

**O VYTVOŘENÍ A PROVEDENÍ UMĚLECKÉHO VÝKONU FORMOU KONCERTU
S NÁZVEM:**

Janek Ledecký & band

Smluvní strany

a) VM ART production s.r.o., vykonávající práva výkonných umělců, jejichž umělecké výkony jsou při koncertu vytvářeny a veřejně provozovány, zastoupena ing. Magdalénou Řehořovou na základě plné moci

Obchodní název:

VM ART production s.r.o.

podnikající na adrese:

Duškova 1041/20 150 00 Praha 5

IČ / DIČ:

06178138 / CZ06178138

Jednatel:

Michal Kindl

Pověřený zástupce:

Ing. Magdalena Řehořová

Adresa pro doručování:**Duškova 1041/20 150 00 Praha 5**

(dále jen „agentura“)

a

b) Pořadatel:**Obchodní název:**

Zábřežská kulturní s.r.o.

podnikající na adrese:

Československé armády 835/1, 789 01 Zábřeh

IČ / DIČ:

27762661 / CZ27762661

Jednatel:

PhDr. Zdeněk David

Pověřená kontaktní osoba:

Vratislav Jarmar

Kontaktní telefon:

..

Kontaktní e-mail:

(dále je „pořadatel“)

1. Základní údaje o koncertu**Název a délka koncertu:****Vánoční koncert Janka Ledeckého s hosty**

(koncertní verze - 90. min.)

Datum konání koncertu:

19.11.2018

Místo konání koncertu:

KD Zábřeh

Přesná adresa:

Československé armády 835/1, 789 01 Zábřeh

Začátek koncertu:

19.00

Zvuková zkouška:

16.30

Odměna:

Cena za koncert

105.000,- Kč (jedno sto pět tisíc korun)

Cena za dopravu umělců a techniky:

12.500,- Kč (dvanáct tisíc pět se korun)

Cena celkem:**117.500,- Kč (jeden sto sedmnáct tisíc pět set korun)**

Všechny uvedené ceny jsou bez DPH a bude k nim připočteno DPH ve výši 21%!

Celková cena vč. DPH:**142.175,- Kč**

(jedno sto čtyřicet dva tisíce sto sedmdesát pět korun)

Splatnost odměny:**- 50% záloha** z celkové částky odměny**30 dnů** před uvedeným datem konání koncertu,**- 50% doplatek** nejpozději **5 dnů před konáním koncertu**

oproti faktuře vydané agenturou

2. Základní ustanovení

Agentura za podmínek touto smlouvou stanovených vytvoří a provede pro pořadatele za odměnu umělecké výkony a uděluje pořadateli svolení tyto umělecké výkony za podmínek touto smlouvou stanovených veřejně provozovat.

Pořadatel se zavazuje na svůj náklad řádně připravit koncert po stránce společenské, hygienické a bezpečnostní a zaplatit agentuře odměnu za vytvoření a provedení uměleckých výkonů a kolektivním správcům (např. OSA) zaplatit za svolení tyto výkony veřejně provozovat.

Touto smlouvou se neuděluje pořadateli svolení ke komerčnímu použití jmen, podobizen, obrazových snímků a obrazových a zvukových záznamů, či jiných projevů osobní povahy výkonných umělců, ani jejich souboru, vystupujících na koncertě. Za nedovolené zásahy do osobních práv výkonných umělců lze požadovat zadostiučnění.

3. Autorská práva a povolení k pořádání koncertu

Pořadatel zajistí na svou odpovědnost a na své náklady v souladu s obecně závaznými právními předpisy potřebná svolení k veřejnému nevidadelnímu provozování autorských děl, která jsou v rámci předmetného koncertu dle této smlouvy uměleckými výkony prováděna (viz příložený repertoárový list), a zaplatí za ně příslušnou odměnu (prostřednictvím kolektivních správců práv nebo autorům přímo); získání a zaplacení těchto práv (svolení) není předmětem této smlouvy.

4. Povinnosti agentury

Agentura je povinna zabezpečit, aby se výkonní umělci dostavili na místo vystoupení včas, tzn. tak, aby byli schopni začít své vystoupení ve sjednanou dobu. Agentura však neodpovídá za případné zdržení z důvodu úrazu výkonných umělců nebo technického personálu, způsobené během cesty nebo na místě vystoupení či z důvodu vyšší moci.

5. Povinnosti pořadatele

Pořadatel na své náklady zajistí:

- stabilní, čisté a bezpečné pódium o min. rozměrech 8 x 6 m s výškou nad hledištěm min. 80 cm (optimálně 100 – 120 cm)
- hlediště upravené k sezení (koncerty na stání musí pořadatel předem projednat s agenturou)
- vhodným způsobem oddělení diváků od pódia a interpretů (bariéry, zábrany nebo pořadatelská služba apod.) dle typu sálu a pódia (jeviště).
- přístup do sálu (prostoru konání koncertu) 5 hodin před plánovaným začátkem koncertu a do doby úplného odstěhování technického zařízení po představení
- minimálně 4 fyzicky zdatné a strážlivé muže na stěhování zvukové techniky a nástrojů v domluvenou hodinu příjezdu techniků a do úplného odstěhování po představení
- přítomnost jevištního technika, osvětlovače, který obsluhuje i el. přívody, případně přítomnost obsluhy nákladního výtahu ve stejném časovém rozsahu. Nezapomíná-li pořadatel výše uvedený pomocný personál, zavazuje se uhradit smluvní pokutu ve výši 3.000,- Kč, která je splatná okamžitě
- označení všech osob, jejichž přítomnost je nutná v zákulisí a v prostoru vyhrazeném pro výkonné umělce a techniku agentury, vstup na podium po dokončení zvukové zkoušky není nikomu povolen
- vyjma osob zabezpečujících umělecký výkon a pověřených agenturou (stage manager, zvukař...)
- přívod elektriky na jevišti, nebo v dosahu 10 metrů -230V/25A, motorová zásuvka 400V/32A odpovídající ČSN

- praktikábl pod bicí 2x3m, max. výška 30-60 cm pokrytý kobercem
- praktikábl pod klávesy 2x3m, max. výška 20-30 cm
- černý horizont a černé výkryty (při večerním představení)
- dva stoly (min. 80 a 90 cm, nebo jeden dlouhý min. 160 cm) pod mixpulty zvukaře a osvětlovače v ose sálu (prostoru) ve vzdálenosti cca 10 m od jeviště cca uprostřed hlediště (nebo jinde v dobrém dohledu a poslechu), nikoli pod balkónem
- 2 čisté uklizené uzamykatelné šatny, vybavené zrcadlem, tekoucí teplou a studenou vodou a látkovými (frote) ručníky (8 ks.), min. 2x elektrickou zásuvkou a dalším běžným zařízením (stoly, židle, věšák...), dále skleničky (kelímky), varná konvice (případně kávovar), otvírák na pivo, víno, lžičky, vidličky
- 6 lahví (1,5l) minerální vody **bez bublinek a bez příchutí** a 12 skleniček do šatny již při příjezdu techniky (Děkujeme!) a menší občerstvení pro 11 osob (dle hospitality rideru – viz příloha smlouvy)
- pro prodej CD a případnou autogramiádu zajistit dva stoly a dvě židle v prostorách k tomu určených (např. předsálí ...), prodej probíhá zpravidla před začátkem koncertu nebo o přestávce, je-li

dohodnuta, autogramiáda, proběhne po skončení koncertu
- ostrahu všech prostor před zajištěním vstupu nepovolaných osob (jeviště, zákulisí, šatny)
- parkování pro 4 osobní vozy + 1 dodávka v bezprostřední blízkosti místa koncertu (příp. vjezdové povolení, je-li do místa konání koncertu požadováno
- 15 volných vstupenek na koncert pro média a pro účely pořádající agentury
- ubytování (je-li požadováno) 8x jednolůžko, 1x dvoulůžko v nejméně tříhvězdičkovém hotelu, resp. v penzionu odpovídající kategorie se snídání a vlastním sociálním zařízením na pokojích v místě konání koncertu s možností hlídáního parkoviště vozidel výkonných umělců a techniky. Výběr hotelu (penzionu) podléhá schválení agenturou!

6. Platby

Veškeré platby, které je pořadatel na základě této smlouvy povinen platit agentuře, je pořadatel povinen platit na základě faktury vystavené agenturou bankovním převodem nebo po předchozí dohodě s agenturou v hotovosti odpovídnému zástupci agentury nejpozději dvě hodiny před plánovaným začátkem koncertu. Pořadatel není oprávněn platit přímo výkonným umělcům, odměnu výkonným umělcům vyplatí agentura v souladu se smlouvami mezi výkonnými umělci a agenturou. V případě prodloužení se zaplacením odměny podle bodu 1 je pořadatel povinen zaplatit agentuře smluvní pokutu ve výši 0,5 % dlužné částky denně; tím není dotčeno ani omezeno právo agentury na náhradu škody.

7. Propagace koncertu

Agentura se zavazuje dodat pořadateli podklady k výrobě / tisku) plakátu ve lhůtě potřebné k dobré propagaci předmětného koncertu, nejpozději však 30 dnů před konáním koncertu - pokud jsou pořadatelem objednány.

Pořadatel se zavazuje k účinnému využití všech dodaných plakátů. Nedostatečná propagace vystoupení bude považována ze strany Agentury za nedodržení smlouvy, z něhož je možné vyvodit příslušné důsledky. Netyká se vystoupení jednotlivce v rámci jiného pořadu.

8. Sponzoři a partneři koncertu

Smlouvu s vlastními sponzory nebo jinými třetími osobami, jejichž obchodní jméno nebo činnost mají být při koncertu propagovány, může pořadatel uzavřít pouze na základě písemného předběžného souhlasu agentury a agentura tento souhlas udělí pouze tehdy, nebudou-li porušeny nebo ohroženy závazky agentury ze smluv s výkonnými umělci a s výhradními sponzory nebo s jinými třetími osobami, jejichž obchodní jméno, název nebo činnost mají být při koncertu propagovány. Získá-li pořadatel svolení agentury podle předchozí věty, je pořadatel oprávněn umístit v sále či na jiném místě, kde se koncert koná propagační transparency /loga.../ svých sponzorů či jiných třetích osob, jejichž obchodní jméno, název nebo činnost mají být při koncertu propagovány, může tak však učinit kdekoli mimo jeviště. Z technických důvodů nemohou být na jevišti umístěny žádné transparency, vlajky atp. Smlouvy s rozhlasovými stanicemi a dalšími mediálními partnery o sponzorství, barterové či jiné smlouvy s obdobným účelem je oprávněna uzavírat výhradně Agentura, může však k tomu udělit pořadateli jednorázové svolení.

9. Pořizování fotografií, zvukových a zvukově obrazových záznamů

Pořadatel je povinen zajistit, aby na koncertě bez předchozího souhlasu agentury nebyly pořizovány profesionální obrazové (včetně fotografických) či zvukové záznamy uměleckých výkonů, nebo prováděny jejich rozhlasové či televizní přenosy.
Pořizování fotografického záznamu je povoleno oficiálnímu fotografovi pořadatele koncertu, kterým je _____,

10. Spolupráce s médii

Poskytnutí rozhovorů pro média s výkonnými umělci a podmínky pro fotografování během vystoupení pro potřeby médií musí novináři sjednat s přítomným odpovědným pracovníkem agentury (tour manažerem) nebo předem telefonicky.

11. Zrušení a přeložení koncertu

Pokud bude vystoupení znemožněno v důsledku nepředvídatelné nebo neodvratitelné události, ležící mimo smluvní strany, například přírodní katastrofa, epidemie, úřední zákaz, apod., nebo z důvodu nepředvídatelné a neodvratitelné události na straně vystupujícího výkonného umělce, např. vážné onemocnění či úmrtí výkonného umělce, úraz, úmrtí v rodinné atp, mají obě smluvní strany právo od této smlouvy odstoupit bez jakýchkoli nároků na finanční úhradu vzniklé škody. Odstupující strana je povinna shora uvedené skutečnosti druhé smluvní straně řádně doložit.

Pokud se předmětný koncert neuskuteční z jiných důvodů než z důvodu odstoupení podle tohoto bodu, je pořadatel povinen zaplatit agentuře celou odměnu uvedenou v bodě 1. Neuskuteční-li se předmětný koncert zaviněním na straně agentury, je tato povinna uhradit pořadateli účelně vynaložené a prokazatelné náklady v souvislosti s pořádáním předmětného koncertu.

Malý zájem o vstupenky na koncert nebo nepříznivé počasí není důvodem ke zrušení smlouvy či důvodem pro nekonání koncertu. V případě nepříznivého počasí, pokud bylo vystoupení plánováno do pro takové počasí nevhodných prostor (koncert pod širým nebem), je pořadatel povinen zajistit pro konání koncertu srovnatelné zázemí v krytých prostorech. Nekonání koncertu z důvodu nezajištění vhodných náhradních prostor je důvodem pro agenturu od této smlouvy odstoupit, odstoupení však nezabýváje za žádných okolností pořadatele povinností zaplatit odměnu v plné výši podle bodu 1 této smlouvy (bod 1 - základní údaje o koncertu - odměna celkem).

12. Odpovědnost pořadatele

Pořadatel odpovídá za škody na zdraví i majetku, vzniklé výkonným umělcům či jiným osobám v souvislosti s vystoupením, pokud nebyly prokazatelně zaviněny výkonnými umělci či jejich doprovodem, tj. pokud vzniknou zejména v důsledku nedodržení předpisů o bezpečnosti a ochraně zdraví, při nedodržení technických norem a ostatních obecně závazných předpisů ze strany pořadatele. Pořadatel zajistí maximálně účinnou kontrolu diváků a zamezí tak vnášení nebezpečných předmětů, které by mohly ohrozit zdraví jiných osob jako např. střelné zbraně, výbušniny, nože, nápoje v plechových a skleněných obalech apod.

13. Závěrečná ustanovení

Smluvní strany sjednávají jako místně příslušný soud obecný soud agentury

Bez podpisu statutárního orgánu nebo zmocněnce agentury je tato smlouva neplatná.

Je-li text této smlouvy zasílán jako nabídka Pořadateli, má Agentura právo ji kdykoli odvolat, stejně jako má právo kdykoli (bez ohledu na stadium jednání) přerušit jednání o této smlouvě anebo (je-li již uzavřena) jejím dodatku. Obsah návrhu nutno považovat za důvěrný, i když k uzavření smlouvy nedojde.

Smluvní strany prohlašují, že **v případě nutnosti** souhlasí se zveřejněním smlouvy v Registru smluv na Portálu veřejné správy České republiky dle zákona č. 340/2015 o zvláštních podmínkách účinnosti některých smluv, uveřejňování těchto smluv a o registru smluv (zákon o registru smluv). Za uveřejnění této smlouvy odpovídá pořadatel. Změny a doplňky smlouvy musí mít písemnou formu a potvrdí je zástupci obou smluvních stran.

Tato smlouva nabývá platnosti dnem podpisu statutárními orgány smluvních stran nebo osobami jimi zmocněnými či pověřenými a účinnosti dnem uveřejnění smlouvy v Registru smluv na Portálu veřejné správy České republiky.

V Praze den 12.4.2018

V Zábřehu dne 1.4.2018

Agentura

Pořadatel

Příloha 1

Technický rider

Příloha 2

Hospitality rider

Příloha 3

Repertoárový list (podklad pro OSA)

Příloha 4

Stage-plan

TECHNICKÝ RIDER

Příjezdové cesty a parkování vozidel skupiny

Požadujeme bezpečné parkování v areálu případně v jeho těsné blízkosti pro 2x dodávku a 4x osobní vozidla. V případě noclehu parkování na hlídaném parkovišti. Pro stěhování nástrojové aparatury je potřeba zajistit průjezd vozidel co nejlíže k podiu k vyložení a naložení nástrojové aparatury tak, aby bylo možno včas nástrojovou aparaturu k produkci připravit. V případě, že místo koncertu je v místě s omezeným vjezdem (např. lázeňská zóna, pěší zóna...), zajistí pořadatel na své náklady povolení k vjezdu pro všechny vozy

Příjezd a vykládka / nakládka technického zařízení

Pořadatel zajistí minimálně 4 fyzicky zdatné a střizlivé muže na stěhování zvukové techniky a nástrojů v domluvenou hodinu příjezdu techniků a do úplného odstěhování po představení.

Příprava nástrojové aparatury

! Open Air (Festivaly, Slavnosti, Letní koncerty...)

Pro přípravu nástrojové aparatury požadujeme zastřešený a suchý prostor, který bude v nočních hodinách osvětlen a bude zabezpečený proti vstupu nepovolaných osob. Pořadatel zajistí nejméně 2 zdatné pomocníky na vykládku, stěhování a nakládku nástrojové aparatury. Pomocníci budou k dispozici po příjezdu skupiny k vykládce a po vystoupení k opětovné nakládce a budou střizliví po celou tuto dobu.

Pódium

Podium musí být pevné, nevodivé, vodorovné, suché a čisté o minimálních rozměrech 8x6m s výškou minimálně 1 metr. V případě venkovní akce musí být úplně zastřešené s přesahem min. 1 metr na každou stranu a chráněné bočními výkryty! (V žádném případě nemůžeme akceptovat podium sestavené z lešení s podlázkami!). Požadujeme praktikábl pro bici (drumriser) o rozměrech 3x2x0,4m s kobercem a praktikábl pod klávesy (keybriser) o rozměrech 3x2x0,4

Zvuk

Koncerty, klubové koncerty a Open Air (Festivaly, Slavnosti, Letní koncerty...)

Vezeme vlastní mixážní pult a vlastní in-ear monitory, do zvukového systému se budeme připojovat pomocí 2x XLR.

Požadujeme profesionální aparaturu zavedených značek, která je schopna dosáhnout min. 107 dB akustického tlaku v celém prostoru určeném k ozvučení (110 dB u mixážního pultu FOH) v celém spektru zvuku. Je také potřeba zajistit vykrytí předních řad front- fillem.

Pokud je to možné, prosíme neumístovat PA reprosoustavy (zejména basovky) na pódium / jeviště. Pokud používáte lineararray, prosíme pověsit a připravit v souladu s **minimální konfigurací doporučené výrobcem!** Pokud je nutné stackovat, prosím věnujte maximální péči systémové optimalizaci a ekvalizaci!

- Prostor pro FOH mix v akustickém středu ozvučovaného prostoru resp. uprostřed sálu, (ne však pod balkonem!), při Open Air zastřešený prostor pro FOH zvukaře 3x3 metry
- PA systém - EAW, L ACOUSTIC, D&B, ADAMSON, NEXO, JBL apod. Neakceptujeme PA „home made“
- Po celou dobu je třeba přítomnost technika od firmy dodávající techniku + technik na podiu, zodpovědného za zapojení
- Pořadatel zajistí 2 střizlivé pomocníky na nastěhování a vystěhování pódiové aparatury skupiny
- Praktikábl pod bici 2x3x0,4m
- Praktikábl pod klávesy 2x2x0,4m
- 7x vysoký a stabilní mikrofonní stojan
- 7x XLR-XLR kabel 10 m
- Prodlužovací přívody 230V – viz stage plan



Světla

- Front - min 2x ARRI, FHR či jiná alternativa
- Back Light - min 6x beam, Min 6x wash
- Hazer

Prosíme uvolnit tyto frekvence:

- 548.150, 783.800, 542.850, 534.500, 519.150, 740.200, 825.850, 579.250, 592.600, 685.830, 663.848, 518.100

Příloha smlouvy č. 2

HOSPITALITY RIDER

Šatny

Pořadatel zajistí 2 čisté, uklizené a uzamykatelné šatny s tekoucí teplou a studenou vodou a WC (pokud není součástí šatny, tak v blízkosti šaten).
Šatny musí být za chladného počasí vytopené na min. 22 stupňů.

Vybavení šaten:

zrcadlo
látkové (frote) ručníky – celkem 8 ks.
min. 2x elektrická zásuvka
věšák
stoly
židle, křesla
chladnička (zejména v letních měsících)
skleničky (kelímky), varná konvice (případně kávovar), otvírák na pivo, víno, lžičky, vidličky

Občerstvení (pro 11 osob)

- . 1 x obloženou mísu (čerstvá zelenina)
- . 1 x obloženou mísu (ovoce)
- . 1 x sýrová mísa
- . 1 x salátová / šunková mísa
- . 6 x láhev 1,5l neperlivé vody
- . 12 x láhev 0,5l neperlivé vody (na podium při vystoupení)
- . 8 x 0,5l láhev piva (Pilsner Urquell)
- . 6 x 0,5 l láhev / plechovka nealkoholického piva
- . 4 x 0,25 l plechovka Redbull bez cukru
- . 2 x 1,5 l džus (pomeranč, jablko)
- . 2 x 2 l láhev Coca Cola
- . 2 x láhev kvalitního suchého červeného (Merlot)
- . 2 x láhev kvalitního suchého bílého vína (Chardonnay)
- . chipsy, slané tyčky....
- . káva (rozpuštěná, nebo kávovar)
- . čaj
- . cukr, med, citrony

Nápoje prosíme do šaten už v době příjezdu techniky, jídlo při příjezdu skupiny.

Volné vstupenky

Pořadatel poskytne bezplatně 15 volných vstupenek na koncert pro média, partnery koncertu a pro účely pořádající agentury.

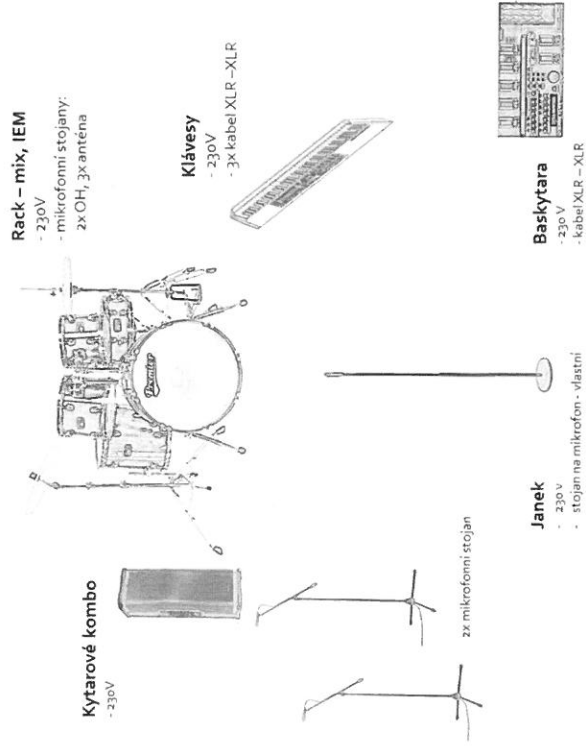
Ubytování

Je-li ze strany agentury pro konkrétní koncert požadováno ubytování, zajistí pořadatel na své náklady ubytování v rozsahu 9x jednolůžkový pokoj, 1x dvoulůžkový pokoj v hotelu, resp. v penzionu odpovídající kategorii minimálně tři hvězdiček se snídaní a vlastním sociálním zařízením na pokojích, s TV a internetem na pokojích v místě konání koncertu s možností hlídáního parkoviště vozidel výkonných umělců a techniky. Výběr hotelu (penzionu) podléhá schválení agenturou!

REPERTOÁROVÝ LIST

REPERTOÁROVÝ LIST		
Název písně	Autor hudby	Autor textu
Ty jsi ta jediná	Janek Ledecký	Janek Ledecký
Právě teď	Janek Ledecký	Janek Ledecký
Proklínám	Jan Černý	Janek Ledecký
Pěkná pěkná pěkná	Janek Ledecký	Janek Ledecký
Na ptáky isme krátký	Janek Ledecký	Janek Ledecký
Žízeň velká jak Amerika	Janek Ledecký	Janek Ledecký
Na konci duhy	Janek Ledecký	Janek Ledecký
Budu všechno co si budeš přát	Janek Ledecký	Janek Ledecký
Bylo by dobře	Janek Ledecký	Janek Ledecký
Všechno bude fajn	Janek Ledecký	Janek Ledecký
Já se vracím	Janek Ledecký	Janek Ledecký
Promilujem celou noc	Janek Ledecký	Janek Ledecký
Jenom láska nás drží nad vodou	Janek Ledecký	Janek Ledecký
Týna	Janek Ledecký	Janek Ledecký

STAGE PLAN



V případě JAKÝCHKOLIV nejasností, dotazů volejte, ať vše můžeme vyřešit s předstihem, včas a v klidu ;)

aktuální technické požadavky – <http://www.fader.cz/category/riderbase/>

Josef Koloros, tel.: **777 025 227**, info@jksound.cz

