

SMLOUVA O DÍLO

č. S936/2018/102

Lesy České republiky, s.p.

IČO: 421 96 451

DIČ: CZ42196451

sídlem: Přemyslova 1106/19, Nový Hradec Králové, 500 08 Hradec Králové

zapsán v obchodním rejstříku u Krajského soudu Hradec Králové, oddíl A XII, vložka 540

statutární orgán: Ing. Daniel Szórád, Ph.D., generální ředitel

zastoupené na základě pověření dle směrnice 19/2015 Podpisový řád: Ing. Ludvíkem Řičářem, ředitelem Krajského ředitelství Liberec

(dále jen „objednatel“)

a

Jakub Hruša

IČO: 739 91 376

DIČ: CZ7604283049 Fyzická osoba

sídlo: Bělý 9, Machov, 549 31 HRONOV 1

zastoupený: Jakub Hruša

(dále jen „zhotovitel“)

uzavírají a tímto uzavřeli podle § 2586 a násl. zákona č. 89/2012 Sb., občanský zákoník, tuto smlouvu o dílo:

II.

P ř e d m ě t s m l o u v y

1. Předmětem této smlouvy je závazek zhotovitele provést pro objednatele na vlastní nebezpečí a odpovědnost dílo **Výstavba altánu Liškárna – revír Pilníkov** evidenční číslo zakázky **S936/2018/102** a to za podmínek stanovených příslušnými právními předpisy a technickými normami touto smlouvou.
2. V rámci plnění této smlouvy zhotovitel na vlastní náklad, nebezpečí a odpovědnost provede, popř. zabezpečí všechny práce a opatření potřebné k řádné realizaci díla. Součástí závazku zhotovitele dle této smlouvy je i provedení následujících prací a činností:
 - Dle cenové nabídky - výstavba srubového altánu

Cena těchto plnění je zahrnuta v ceně za dílo dle čl. IV. odst. 1 této smlouvy.

3. Objednatel se zavazuje řádně zhotovené dílo od zhotovitele převzít a zhotoviteli za něj zaplatit touto smlouvou dohodnutou cenu způsobem smlouvou stanoveným.
4. Veškeré odchylky provedení díla a jeho postupu od vymezení daného touto smlouvou jsou přípustné pouze tehdy, budou-li objednatelem předem písemně odsouhlaseny. Provedení víceprací je možné jen na základě písemného dodatku této smlouvy.
5. Zhotovitel prohlašuje, že je seznámen se všemi údaji potřebnými pro řádné provedení díla a že ani při vynaložení odborné péče, již lze na něm rozumně požadovat, neshledal rozporů nebo nedostatků, jež by bránily řádnému provedení díla způsobem a v rozsahu dle této smlouvy.

III.

D o b a p l n ě n í

1. Termín zahájení provádění díla: 1. 4. 2018
2. Dílo, které je předmětem této smlouvy, bude provedeno, včetně řádného poskytnutí plnění dle čl. II. odst. 2 této smlouvy, nejpozději **31. 7. 2018** Tato lhůta se prodlužuje o počet dní, o něž došlo k posunu zahájení provádění díla oproti termínu dle odstavce 1 z důvodu na straně objednatele, nebude-li písemně dohodnuto jinak. Dílo je provedeno, je-li způsobilé sloužit svému účelu a nevykazuje-li vady. Dílo má vadu, neodpovídá-li smlouvě. Objednatel není povinen převzít dílo vykazující vady, popřípadě dílo nezpůsobilé sloužit svému účelu; ustanovení § 2628 občanského zákoníku se nepoužije.
3. V případě, že objednatel písemně požádá o přerušení prací na stavbě (např. z důvodu změny finančního plánu), je zhotovitel povinen práce přerušit na dobu objednatelem stanovenou. O dobu přerušení prací dle tohoto odstavce se posunuje termín pro provedení díla dle odstavce 2.

IV.

C e n a z a d í l o

1. Za řádné provedení díla dle této smlouvy náleží zhotoviteli cena za dílo ve výši **237 356,32 Kč bez DPH**, slovy dvěsetřicetsedmtisícčtyřiapadesátšest korun českých třicet dva haléřů bez DPH. DPH bude účtováno ve výši dle příslušného právního předpisu. Zhotovitel prohlašuje, že je plátcem DPH.

Cena za dílo je strukturována dle úplného rozpočtu uvedeného v příloze této smlouvy a zahrnuje veškeré náklady zhotovitele na řádné provedení díla, včetně poskytnutí všech práv a plnění dle této smlouvy.

2. V případě změn díla (méněprací či víceprací) se k jejich ocenění použije rozpočet, který je přílohou této smlouvy (dále jen „rozpočet“), a cenová soustava ÚRS (dále jen „ceník“). Pro výpočet jednotkové ceny za méněpráce či vícepráce bude použito:

a) smluvních jednotkových cen příslušných prací z rozpočtu, jsou-li tyto ceny a práce v rozpočtu obsaženy,

b) nejsou-li příslušné práce a ceny v rozpočtu obsaženy, určí se jednotková cena předmětných prací:

1. Je-li v rozpočtu obsažen příslušný rozpočtový díl:

ceníková cena nové položky x (nabídková cena příslušného dílu dle rozpočtu / ceníková cena příslušného dílu z rozpočtu) = jednotková cena nové položky.

2. Není-li v rozpočtu obsažen příslušný rozpočtový díl:

ceníková cena nové položky x (nabídková cena za dílo dle rozpočtu / ceníková cena díla, tj. prací uvedených v rozpočtu) = jednotková cena nové položky.

c) není-li cena nové položky v ceníku (cenících cenové soustavy ÚRS) uvedena, určí se jednotková cena předmětných prací na základě kalkulace zhotovitele odpovídající tržní (obvyklé) úrovni ceny, písemně odsouhlasené objednatelem.

Provedení víceprací je však možné jen na základě písemného dodatku této smlouvy, předem uzavřeného postupem souladným s obecně závaznými právními předpisy upravujícími zadávání veřejných zakázek.

V.

Placení a fakturace

1. Cena za dílo bude zhotoviteli uhrazena na základě daňového dokladu (faktury) zhotovitelem řádně vystaveného po provedení díla a doručeného objednateli nejpozději do 14. dne v měsíci na adresu:
Lesy České republiky, s. p.
Lesní správa Dvůr Králové
28. října 787
Dvůr Králové nad Labem
544 01
2. Splatnost faktury je 21 dní ode dne jejího doručení smluvní straně.
3. Objednatel je oprávněn zhotovitelem vystavenou fakturu vrátit bez proplacení, jestliže vyúčtování nevyhovuje stanoveným požadavkům, zejména pak:
 - jestliže faktura neobsahuje všechny náležitosti daňového dokladu anebo
 - nebyly-li vyúčtované práce provedeny, vykazují vady, nebo jsou-li účtovány neoprávněně,

VI. **Provádění prací**

1. Bude-li při provádění stavebních prací zjištěna vada zadávací dokumentace, je zhotovitel povinen na tuto vadu objednatele upozornit a objednatel povinen postupovat tak, aby tato vada byla bez zbytečného odkladu odstraněna. Zhotovitel není oprávněn požadovat uhrazení víceprací, jež byly vyvolány vadou zadávací dokumentace, jíž mohl zhotovitel odhalit při vynaložení odborné péče při přezkoumání zadávací dokumentace dle čl. II. odst. 5 této smlouvy.
2. V případě, že v průběhu prací dojde ke změně nebo vydání rozhodnutí orgánů vodohospodářských, hygienických, energetických nebo jiných, je objednatel povinen urychleně změněné podmínky projednat a přizvat k jejich projednávání i zástupce zhotovitele. Vyžádají-li si tyto změny prodloužení termínu provedení díla, bude tento termín odpovídajícím způsobem prodloužen uzavřením dodatku k této smlouvě.
3. Pokud zhotovitel použije pro splnění díla poddodavatele, nese vůči objednateli odpovědnost jako by dílo prováděl sám. Pokud bude objednatel u určitého druhu prací písemně požadovat identifikační údaje poddodavatele, je zhotovitel povinen je objednateli písemně sdělit.
4. Objednatel je oprávněn kontrolovat kvalitu prováděného díla prostřednictvím jím pověřených osob, zejména zda jsou práce prováděny podle předané dokumentace, podle smluvených podmínek, technických norem a jiných předpisů a v souladu s rozhodnutím příslušných orgánů. Zhotovitel je povinen poskytnout objednateli za tímto účelem veškerou potřebnou součinnost, zejména potřebné písemnosti k nahlédnutí, umožnit přístup na pracoviště atd. Na zjištěné nedostatky musí objednatel neprodleně upozornit zhotovitele prokazatelnou písemnou formou a žádat odstranění zjištěných vad.
5. Jestliže staveniště nebude ve stavu způsobitelném k zahájení prací, posunuje se termín zahájení provádění díla a termín provedení díla o počet dnů, po který je objednatel v prodlení s řádným zajištěním staveniště zhotoviteli.
6. Zhotovitel zřídí na staveništi nezbytná zařízení staveniště, včetně sociálních zařízení, osvětlení, telefonu a skladových prostorů umístěných tak, aby neomezovala a ekologicky neohrožovala okolí stavby. Odebrané energie a vodu bude dodavatel měřit a hradit.

VII. **Dalsí povinnosti zhotovitele**

1. Zhotovitel se zavazuje provést dílo podle této smlouvy v plném souladu s předanou zadávací dokumentací a v souladu se specifikací materiálů a výrobků uvedených ve výkazech výměr jednotlivých stavebních oddílů a oceněných v nabídkovém rozpočtu a za dodržování platných ČSN a ON.

2. Zhotovitel potvrzuje, že je seznámen se stavenišťem, podmínkami týkajícími se provádění prací a je si vědom rozsahu prací, které mají být provedeny.
3. Zhotovitel se zavazuje provést během provádění prací bezpečnostní opatření k ochraně díla a podrobit se před předáním a převzetím díla bezpečnostním opatřením, nezbytným pro ochranu díla.
4. Zhotovitel odpovídá za bezpečnost práce, za dodržování předpisů o práci v ochranných pásmech, požárních a jiných předpisů chránících veřejné zájmy. Zhotovitel odpovídá za bezpečnost a ochranu zdraví všech osob v prostoru staveniště. Zhotovitel zajistí na svou odpovědnost a náklady dodržování bezpečnosti a ochrany zdraví při práci dle zákona č. 309/2006 Sb., v účinném znění, prováděcích právních předpisů a souvisejících norem a zabezpečí ochranu osob pohybujících se v sousedství staveniště (oplocení a označení staveniště apod.).
5. Zhotovitel zodpovídá za uspořádání staveniště (případně pracoviště) dle nařízení vlády č. 591/2006 Sb., o bližších minimálních požadavcích na bezpečnost a ochranu zdraví při práci na staveništích a č. 362/2005 Sb., o bližších požadavcích na bezpečnost a ochranu zdraví při práci na pracovištích s nebezpečím pádu z výšky nebo do hloubky.
6. Zhotovitel je povinen na staveništi a v jeho okolí zachovat pořádek a čistotu a průběžně odstraňovat na své náklady odpady a nečistoty, vzniklé během provádění stavebních prací. Odvoz a uložení odpadu na skládku je povinností zhotovitele.
7. V průběhu realizace stavby zhotovitel umožní provedení kontrolních prohlídek stavby ve smyslu § 133 stavebního zákona a zajistí nápravu zjištěných nedostatků v objednatel stanovené přiměřené lhůtě.
8. Zhotovitel je povinen dodržovat bezpečnostní, hygienické a protipožární předpisy, týkající se provádění stavebních prací, zajistí potřebná opatření a zajistí dozor nad bezpečností práce.
9. Všechny věci (materiál, stroje, zařízení, nástroje a nářadí atd.) nutné k řádnému provedení díla, je povinen na své náklady a nebezpečí zabezpečit zhotovitel.
10. Zhotovitel je povinen zajistit všechny zkoušky, měření a revize požadované příslušnými předpisy nebo normami. Náklady na tyto zkoušky jsou součástí ceny za dílo.
11. Zhotovitel je povinen řídit se pokyny objednatele v rámci koordinace s dodávkami, které nejsou součástí díla podle této smlouvy.
12. Zhotovitel se zavazuje použít při provádění díla materiály, výrobky a zařízení plně odpovídající této smlouvě. Pokud bude objednatel požadováno, předloží vzorky materiálů před zabudováním.
13. Zhotovitel se zavazuje používat v hydraulice mechanizace, která bude při realizaci díla použita, pouze biologicky odbouratelné kapaliny.
14. Zhotovitel seznámí obsluhu objednatele s obsluhou všech zařízení díla, vyžadující obsluhu. Seznámení proběhne vždy v průběhu uvádění příslušných zařízení do provozu. Účast obsluhy při zaškolení zajišťuje objednatel.

15. Zhotovitel vyklidí staveniště ve lhůtě do 15-ti dnů po převzetí díla objednatelem. Po tomto termínu je zhotovitel oprávněn ponechat na staveništi pouze zařízení a materiál, nutný k odstranění vad a nedodělků, zjištěných při předání a přebírání díla.

VIII.

Předání a převzetí díla

1. Objednatel zhotovené dílo prohlédne a výsledky prohlídky zapíše do předávacího protokolu, který bude o předání sepsán. Předávací protokol bude obsahovat zejména zhodnocení jakosti provedených prací, soupis zjištěných vad a nedodělků, dohodu o opatřeních a lhůtách k jejich odstranění, případně nedošlo-li k dohodě, stanoviska objednatele a zhotovitele, jakož i prohlášení objednatele, zda odevzdané dílo či jeho část přejímá. Předávací protokol bude datován a opatřen podpisy oprávněných pracovníků objednatele a zhotovitele.
2. Objednatel převezme dílo protokolárně po jeho provedení. Součástí zápisu bude soupis vad a nedodělků, pokud při předání a převzetí budou zjištěny. Dílo, jež vykazuje vady, objednatel není povinen převzít.
3. Zhotovitel nese nebezpečí škody na prováděném díle až do okamžiku, kdy byl objednatel povinen zhotovené dílo převzít.
4. Objednatel je oprávněn požadovat po předchozí písemné dohodě se zhotovitelem dokončení, předání a převzetí některých částí díla v předstihu před konečným termínem.
5. Vady a nedodělky, pokud budou v předávacím protokolu uvedeny, nesmí omezovat uživatele v užívání díla nebo snižovat jeho provozní spolehlivost.

IX.

Záruka a uplatnění práv z odpovědnosti za vady

1. Zhotovitel poskytuje objednateli záruku za jakost zhotoveného díla o době trvání 36 měsíců. Záruka začíná běžet dnem převzetí díla objednatelem.
2. Zhotovitel je povinen nejpozději do 14 dnů po obdržení oznámení vady písemně oznámit objednateli, zda vadu díla uznává či neuznává. Pokud tak neučiní, má se za to, že vadu uznává. Vada musí být odstraněna nejpozději do 30 dnů od jejího oznámení objednatelem. Neoznámí-li objednatel zhotoviteli jinak, platí, že objednatel požaduje odstranění vady dodáním chybějící věci, je-li možno vadu odstranit dodáním chybějící věci, nebo opravou věci, je-li možné vadu odstranit opravou věci

X.**Smluvní pokuty a úrok z prodlení**

1. Zhotovitel je povinen v případě prodlení s provedením díla objednateli zaplatit smluvní pokutu ve výši 0.1 % z dohodnuté ceny za dílo bez DPH za každý, byť i započatý kalendářní den prodlení. V případě prodlení s provedením díla delšího než jeden měsíc je zhotovitel povinen zaplatit objednateli smluvní pokutu za první jeden měsíc prodlení ve výši dle tohoto odstavce a smluvní pokutu ve výši dle odstavce 2.
2. V případě, že zhotovitel při provádění díla dle této smlouvy provede práce v rozporu s touto smlouvou (např. nekvalitně, v rozporu s projektovou dokumentací) je povinen zaplatit objednateli smluvní pokutu ve výši 25 % z ceny takových prací určené bez DPH dle čl. IV. ve spojení s přílohou této smlouvy, přičemž při tomto určení se vychází z ceny těchto prací tak, jakoby se jednalo o práce bezvadně provedené. V případě, že se zhotovitel ocitne v prodlení s provedením díla o více než jeden měsíc, je povinen objednateli zaplatit smluvní pokutu ve výši 25 % z ceny prací, jež zbývá provést do řádného zhotovení díla dle této smlouvy, určené bez DPH dle čl. IV. ve spojení s přílohou této smlouvy.
3. V případě prodlení s plněním peněžitého závazku dle této smlouvy je smluvní strana, která je takto v prodlení, povinna zaplatit druhé smluvní straně úrok z prodlení ve výši 0,05% z dlužné částky za každý, byť i započatý den prodlení.
4. V případě prodlení s odstraněním vady (čl. IX. odst. 2 této smlouvy) je zhotovitel povinen zaplatit objednateli smluvní pokutu ve výši 500,- Kč za každý případ a, byť i započatý kalendářní den prodlení.
5. Smluvní strany výslovně souhlasí s výší sankcí sjednaných v tomto ustanovení. Zhotovitel bere na vědomí, že výše smluvních pokut je stanovena s ohledem význam zajišťované povinnosti řádného dokončení díla ve smluveném termínu pro objednatele.
6. Zhotovitel není povinen platit smluvní pokutu v případě, že mu ve splnění povinnosti, zajištěném smluvní pokutou, zabránila mimořádná, nepředvídatelná a nepřekonatelná překážka vzniklá nezávisle na jeho vůli. Překážka vzniklá ze zhotovitelových osobních poměrů nebo vzniklá až v době, kdy byl zhotovitel s plněním smluvené povinnosti v prodlení, ani překážka, kterou byl zhotovitel povinen podle smlouvy či obecně závazného právního předpisu překonat, ho však povinnosti platit smluvní pokutu nezprostí.
7. Smluvní pokuta dle tohoto článku bude uhrazena na základě řádně vystaveného daňového dokladu (faktury) s lhůtou splatnosti 21 dní od jejího doručení povinné straně.

XI.**Odstoupení od smlouvy**

1. Od této smlouvy lze odstoupit za podmínek a v případech stanovených občanským zákoníkem anebo touto smlouvou.
2. Objednatel je oprávněn od této smlouvy odstoupit zejména v případě:

- je-li dílo prováděno v rozporu s touto smlouvou,
 - prodlení zhotovitele s provedením díla delšího než 35 dnů, nebo
 - jestliže z chování zhotovitele, postupu prací nebo jiných okolností nepochybně vyplývá, že povinnost zhotovitele bude porušena způsobem, který zakládá právo objednatele od této smlouvy odstoupit.
3. Zhotovitel je oprávněn odstoupit od této smlouvy zejména v případě prodlení objednatele se zaplacením ceny za dílo delšího než 35 dnů.

XII.

Z á v ě ř e č n á u s t a n o v e n í

1. Tato smlouva nabývá platnosti a účinnosti dnem jejího podpisu oběma smluvními stranami. V případě, že se na tuto smlouvu vztahuje povinnost uveřejnění prostřednictvím registru smluv dle zákona č. 340/2015 Sb., o zvláštních podmínkách účinnosti některých smluv, uveřejňování těchto smluv a o registru smluv (zákon o registru smluv), v rozhodném znění, a je-li dle uvedeného zákona účinnost této smlouvy vázána na její uveřejnění, nabývá tato smlouva účinnosti nejdříve dnem uveřejnění.
2. V záležitostech, které nejsou touto smlouvou upraveny, se obě strany řídí obecně závaznými právními předpisy, zejména občanským zákoníkem.
3. Smluvní strany prohlašují, že předem souhlasí s možným zpřístupněním či zveřejněním (uveřejněním) celé této smlouvy v jejím plném znění.
4. Smluvní strana je povinna upozornit druhou smluvní stranu na takové informace a údaje ve smlouvě, které nemohou být zpřístupněny nebo zveřejněny (uveřejněny), neboť ochrana takových informací a údajů je vyžadována podle zvláštních právních předpisů.
5. Smluvní strany níže svým podpisem stvrzují, že v průběhu vyjednávání o této smlouvě vždy jednaly a postupovaly čestně a transparentně a současně se zavazují, že takto budou jednat i při plnění této smlouvy a veškerých činnostech s ní souvisejících.

Smluvní strany se dále zavazují vždy jednat tak a přijmout taková opatření, aby nedošlo ke vzniku důvodného podezření na spáchání trestného činu či k samotnému jeho spáchání (včetně formy účastenství), v důsledku tedy jednat tak, aby kterákoliv ze smluvních stran nemohla být přičtena odpovědnost podle zákona č. 418/2011 Sb., o trestní odpovědnosti právnických osob a řízení proti nim, nebo nevznikla trestní odpovědnost fyzických osob (včetně zaměstnanců) podle trestního zákoníku, případně aby nebylo zahájeno trestní stíhání proti jakékoliv ze smluvních stran včetně jejich zaměstnanců podle platných právních předpisů.

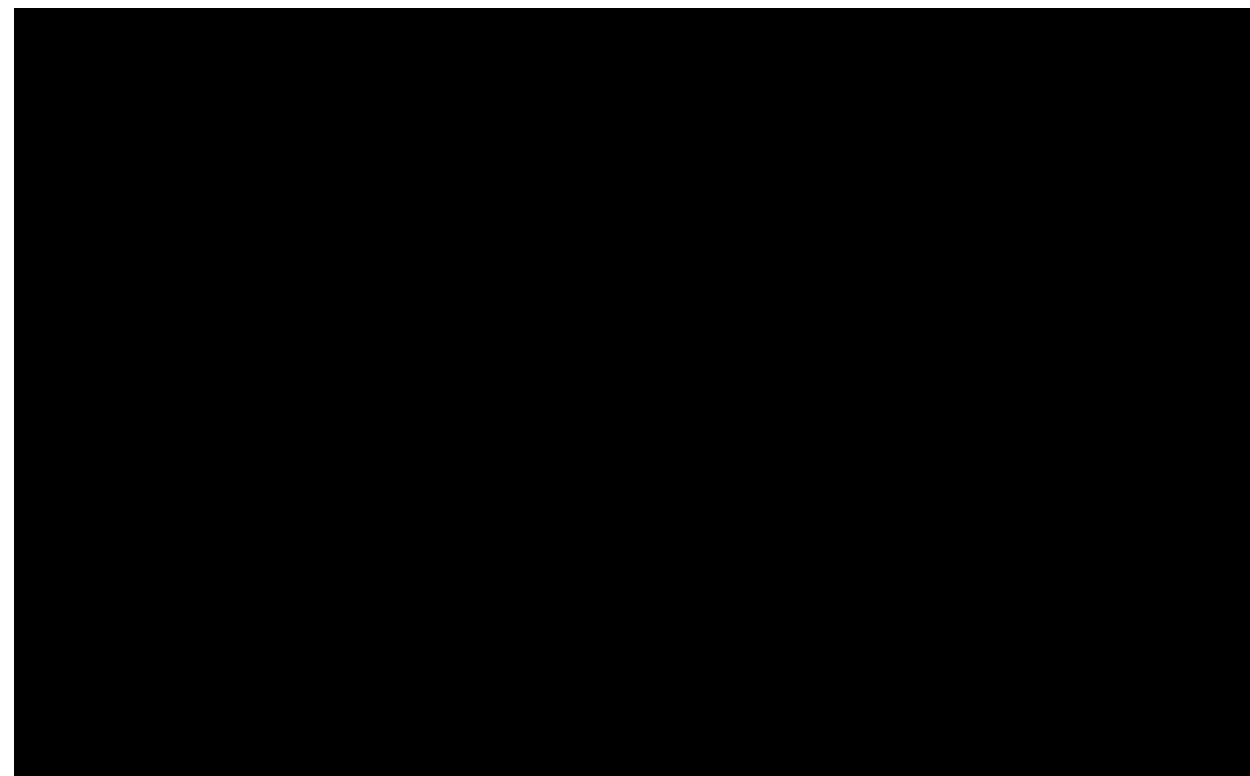
Objednatel za tímto účelem vytvořil tzv. Criminal compliance program Lesů České republiky, s. p. (viz www.lesycr.cz), (dále jen „CCP LČR“), a v jeho rámci přijal závazek dodržovat zejména Kodex CCP LČR, Protikorupční program LČR a Etický kodex zaměstnanců LČR, a to včetně všech příloh, čímž se LČR vymezují proti jakémukoli protiprávnímu a neetickému jednání a nastavují postupy k prevenci a odhalování takového jednání. Za účelem naplnění tohoto článku, tj. za účelem nastavení funkčních a efektivních prevenčních procesů při plnění této smlouvy nebo v

souvislosti s ním, lze obsah těchto dokumentů poskytnout na žádost druhé smluvní straně, která je rovněž může přijmout za své, a to v plném jejich znění.

6. Tato smlouva se vyhotovuje ve 4 stejnopisech, z toho po dvou pro každou ze smluvních stran.
7. Součástí této smlouvy je příloha – rozpočet.

V Belem....., dne: 20.3.2018

V Liberci dne: 06-04-2018





KRYCÍ LIST SOUPISU

Stavba:

Srubový altán

KSO:

Místo:

Zadavatel:

Uchazeč:

Jakub Hruša

Projektant:

Poznámka:

CC-CZ:

Datum: 06.03.2018

IČ:

DIČ:

IČ: 73991376

DIČ: CZ7604283049

IČ:

DIČ:

Cena bez DPH

237 356,32

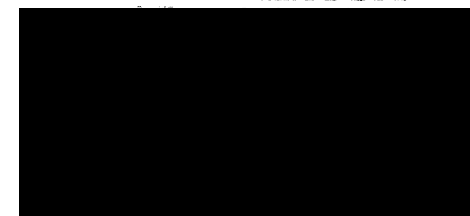
	Základ daně	Sazba daně	Výše daně
DPH základní	237 356,32	21,00%	49 844,83
DPH snížená	0,00	15,00%	0,00

Cena s DPH

v CZK

287 201,15

JAKUB HRUŠA



REKAPITULACE ČLENĚNÍ SOUPISU PRACÍ

Stavba:

Srubový altán

Místo:

Datum: 06.03.2018

Zadavatel:

Projektant:

Uchazeč:

Jakub Hruša

Kód dílu - Popis

Cena celkem [CZK]

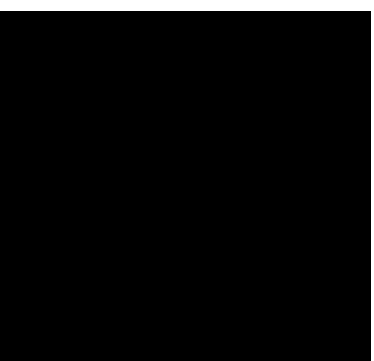
Náklady soupisu celkem

237 356,32

HSV - Práce a dodávky HSV

173 641,85

1 - Zemní práce	1 215,00
2 - Zakládání	810,00
6 - Úpravy povrchů, podlahy a osazování vyplní	7 500,00
9 - Ostatní konstrukce a práce, bourání	3 200,00
998 - Přesun hmot	34 504,80
PSV - Práce a dodávky PSV	63 714,47
762 - Konstrukce tesařské	37 099,09
765 - Krytina skládaná	26 615,38



SOUPIS PRACÍ

Stavba:

Srubový altán

Místo:

Datum: 06.03.2018

Zadavatel:

Projektant:

Uchazeč: Jakub Hrůša

PČ	Typ	Kód	Popis	MJ	Množství	J.cena [CZK]	Cena celkem [CZK]	Cenová soustava
----	-----	-----	-------	----	----------	--------------	-------------------	-----------------

Náklady soupisu celkem

237 356,32

D HSV Práce a dodávky HSV 173 641,85

2	K	R-3142701	Nerezový třívrstvý kouřovod včetně oplechování	kpl	1,000	40 000,00	40 000,00	
3	K	R-3142702	Zděné ohniště ve tvaru šestiúhelníku ze šamotových cihel, vč. topenišť, roštu a otvoru pro vybírání popela	kpl	1,000	15 000,00	15 000,00	
11	M	R-60501	prkna hoblovaná, dřevina SM, tl. 32mm	m2	15,367	300,00	4 610,10	
	VV		0,596753524134985*25,751 'Přepočtené koeficientem množství		15,367			
12	M	R-60502	Prkna hoblovaná, dřevina SM, tl. 28mm	m2	35,050	235,00	8 236,75	
4	K	R-6351112	Konstrukce z pkladníhokamene	m3	2,000	3 000,00	6 000,00	
5	K	R-76201	D+M, dřevěná lavice (dle výkresu a technické zprávy) - komplet	m	7,620	1 000,00	7 620,00	
	P		<i>Poznámka k položce:</i> 2,54*3					
6	K	R-76701	D+M, šestiúhelníkový prstenec z U č. 140, desky 120x120x6mm, svorník, vč. povrchové úpravy	ks	2,000	5 000,00	10 000,00	
	P		<i>Poznámka k položce:</i> 0,42x6x16,0=40,32kg 0,12x0,12c48,00x12=8,29					
8	K	R-783721111	Nátěry tesařských konstrukcí lazurovacím lakem - napuštění	m2	134,726	100,00	13 472,60	
10	M	R-99902	<i>Pomocné práce neuvedené v ceníku</i>	hod	50,000	160,00	8 000,00	
9	K	R-783721112	dtto, ale 2x lakování	m2	134,726	100,00	13 472,60	

D 1 Zemní práce 1 215,00

1	K	111301111	Sejmutí drnu tl. do 100 mm, v jakékoliv ploše	m2	30,000	40,50	1 215,00	CS ÚRS 2016 01
---	---	-----------	---	----	--------	-------	----------	----------------

D 2 Zakládání 810,00

37	K	213311131	Polštáře zhutněné pod základy z kameniva drobného drceného, frakce 0 - 4 mm	m3	0,162	5 000,00	810,00	CS ÚRS 2016 01
----	---	-----------	---	----	-------	----------	--------	----------------

PČ	Typ	Kód	Popis	MJ	Množství	J.cena [CZK]	Cena celkem [CZK]	Genová soustava
----	-----	-----	-------	----	----------	--------------	-------------------	-----------------

D 6 Úpravy povrchů, podlahy a osazování výplní

7 500,00

14	K	635111215	Násep ze štetřkopísku, písku nebo kamenný pod podlahy se zhutněním ze štetřkopísku	m3	3,000	2 500,00	7 500,00	CS ÚRS 2016 01
----	---	-----------	--	----	-------	----------	----------	----------------

D 9 Ostatní konstrukce a práce, bourání

3 200,00

15	K	952901221	Vyčištění budov nebo objektů před předáním do užívání průmyslových budov a objektů výrobních, skladovacích, garáží, dílen nebo hal apod. s nespárnou podlahou - znečistění podlahy, umytí dlažeb nebo keramických podlah v přílehlých místnostech, chodbách a schodištích, umytí obkladů, schodů, vyčištění a umytí oken a dveří s rámy a zárubněmi, umytí a vyčištění jiných zasklených a natíraných ploch a zařizovacích předmětů jakékoliv výšky podlaží	m2	32,000	100,00	3 200,00	CS ÚRS 2016 01
----	---	-----------	---	----	--------	--------	----------	----------------

D 998 Přesun hmot

34 504,80

16	K	998011001	Přesun hmot pro budovy občanské výstavby, bydlení, výrobu a služby s nosnou svislou konstrukcí zděnou z cihel, tvárnic nebo kamene vodorovná dopravní vzdálenost do 100 m pro budovy výšky do 6 m	t	37,656	300,00	11 296,80	CS ÚRS 2016 01
17	K	998011015	Přesun hmot pro budovy občanské výstavby, bydlení, výrobu a služby s nosnou svislou konstrukcí zděnou z cihel, tvárnic nebo kamene Příplatek k cenám za zvětšený přesun přes vymezenou největší dopravní vzdálenost do 1000 m	t	37,656	250,00	9 414,00	CS ÚRS 2016 01
18	M	605121210	Reziwo Jehličnaté hraneňé, neopracované (hranolky, hranoly) Jehličnaté - hranoly délka 4 - 5 m hranoly jakost I-II	m3	2,299	6 000,00	13 794,00	CS ÚRS 2016 01

P Poznámka k položce:
(0,541+1,549)*1,10

D PSV Práce a dodávky PSV

63 714,47

D 762 Konstrukce tesařské

37 099,09

19	K	762081410	Práce společně pro tesařské konstrukce hoblování hraněného řeziva zabudovaného do konstrukce vícestraně hranoly	m2	74,926	92,90	6 960,63	CS ÚRS 2016 01
----	---	-----------	---	----	--------	-------	----------	----------------

P Poznámka k položce:
0,10*4*25,40
0,14*4*14,64
(0,06+0,14)*2*70,08
0,12*4*6,60
(0,12+0,14)*1,20
(0,14+0,16)*2*15,24

20	K	762083122	Práce společně pro tesařské konstrukce impregnace řeziva máčením proti dřevokaznému hmyzu, houbám a pílším, třída ohrožení 3 a 4 (dřevo v exteriéru)	m3	3,429	833,00	2 856,36	CS ÚRS 2016 01
----	---	-----------	--	----	-------	--------	----------	----------------

P Poznámka k položce:
0,988*2,441

PČ	Typ	Kód	Popis	MJ	Množství	J.cena [CZK]	Cena celkem [CZK]	Cenová soustava
21	K	762123110	Montáž konstrukce stěn a příček vázaných z fošen, hranolů, hranolků, průřezové plochy do 100 cm2	m	25,400	81,90	2 080,26	CS ÚRS 2016 01
	P		<i>Poznámka k položce:</i> 10/10 2,54*2*5					
22	K	762123130	Montáž konstrukce stěn a příček vázaných z fošen, hranolů, hranolků, průřezové plochy přes 144 do 224 cm2	m	14,640	96,00	1 405,44	CS ÚRS 2016 01
	P		<i>Poznámka k položce:</i> 14/14 2,44*6					
23	K	762132135	Montáž bednění stěn z hoblovaných prken tl. do 32 mm na sraz	m2	13,970	47,50	663,58	CS ÚRS 2016 01
	P		<i>Poznámka k položce:</i> 2,54*1,1*5					
24	K	762195000	Spojovací prostředky stěn a příček hřebíky, svory, fixační prkna	m3	0,988	307,00	303,32	CS ÚRS 2016 01
	P		<i>Poznámka k položce:</i> 0,10*0,10*25,4 0,14*0,14*14,64 mezisoučet 0,541 0,032*13,97					
25	K	762332531	Montáž vázaných konstrukcí krovů střech pultových, sedlových, valbových, stanových čtvercového nebo obdélníkového půdorysu, z řeziva hoblovaného průřezové plochy do 120 cm2	m	70,080	126,00	8 830,08	CS ÚRS 2016 01
	P		<i>Poznámka k položce:</i> 6+14 6,68*2*3+2,50*2*6					
26	K	762332532	Montáž vázaných konstrukcí krovů střech pultových, sedlových, valbových, stanových čtvercového nebo obdélníkového půdorysu, z řeziva hoblovaného průřezové plochy přes 120 do 224 cm2	m	53,040	160,00	8 486,40	CS ÚRS 2016 01
	P		<i>Poznámka k položce:</i> 12/12 1,10*6=6,60 12/14 3,20*6+2,00*6=31,200 14/16 2,54*6=14,240					
27	K	762341250	Bednění a laťování montáž bednění střech rovných a šikmých sklonu do 60 st. s vyřezáním otvorů z prken hoblovaných	m2	31,864	97,10	3 093,99	CS ÚRS 2016 01
	P		<i>Poznámka k položce:</i> 3,34*3,18/2*6					
36	K	762395000	Spojovací prostředky krovů, bednění a laťování, nadstřešních konstrukcí svory, prkna, hřebíky, pásová ocel, vruty	m3	2,441	991,00	2 419,03	CS ÚRS 2016 01
	P		<i>Poznámka k položce:</i> 0,06*0,14*70,08 0,12*0,12*6,60 0,12*0,14*31,20 0,14*0,16*15,24 mezisoučet hranoly=1,549 0,028*31,864 součet = 2,441					

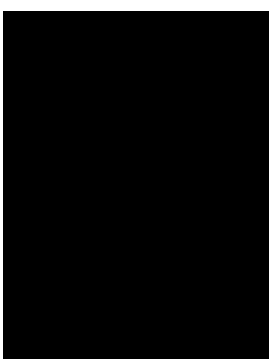
PČ	Typ	Kód	Popis	MJ	Množství	J.cena [CZK]	Cena celkem [CZK]	Cenová soustava
----	-----	-----	-------	----	----------	--------------	-------------------	-----------------

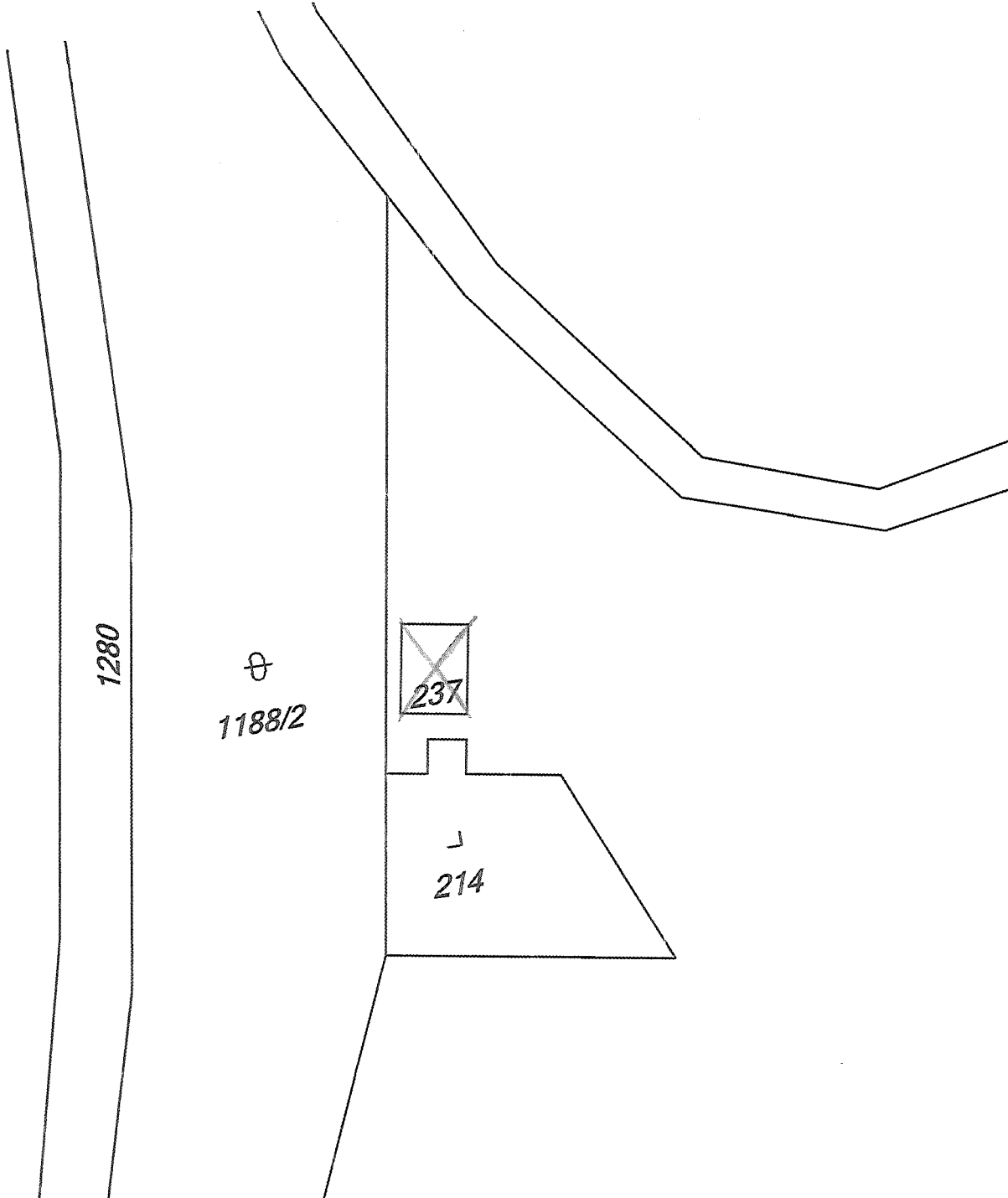
D 765

Krytina skládaná

26 615,38

28	K	765151001	Montáž krytiny bitumenové ze šindelů na bednění, sklonu do 20 st.	m2	31,864	150,00	4 779,60	CS ÚRS 2016 01
	P		Poznámka k položce: 3,34*3,18/2*6					
29	K	765151021	Montáž krytiny bitumenové ze šindelů okapové hrany na plech	m	20,040	160,00	3 206,40	CS ÚRS 2016 01
	P		Poznámka k položce: 3,34*6					
30	K	765151031	Montáž krytiny bitumenové ze šindelů nárožní hrany z hřebenového dílu	m	19,080	150,00	2 862,00	CS ÚRS 2016 01
	P		Poznámka k položce: 3,18*6					
31	K	765193001	Montáž podkladního pásu vyrovnávacího	m2	31,864	150,00	4 779,60	CS ÚRS 2016 01
	P		Poznámka k položce: 3,34*3,18/2*6					
32	M	628220060	Pásvy asfaltované s krycí vrstvou vozíčka skleněná rohož V 13	m2	33,457	40,00	1 338,28	CS ÚRS 2016 01
	P		Poznámka k položce: 31,864*1,05					
33	M	R-6282201	živičný šindel, odstín zelený (dle výběru investora)	m2	43,978	150,00	6 596,70	
	P		Poznámka k položce: 31,864*1,053 20,040*0,50*1,050					
34	M	R-6282202	živičný šindel - nároží odstín zelený	m2	19,080	160,00	3 052,80	
	P		Poznámka k položce: 19,080*1,00					





1280

⊕
1188/2

~~237~~

┘
214

TECHNICKÁ ZPRÁVA

Jedná se o rekreační stavbu plnicí ostatní funkce lesa. Rozšiřuje možnosti plnění rekreační funkce lesů u značené turistické trasy a poblíž vedoucí cyklotrasy. Pozemková parcela 237 v k. ú. Pilníkov I. je evidována jako zastavěná plocha a nádvoří. Stavba svoji velikostí, charakterem a umístěním neovlivní poměry v území. Dešťová voda ze střechy bude svedena k volnému vsaku do okolního terénu, splašková voda vznikat nebude a altán nebude napojen na žádné inženýrské sítě.

Altán šestiúhelníkového půdorysu o straně 2,54 m.

Nosná konstrukce bude provedena z dřevěných sloupů, které budou osazeny na pozinkovanou kotvu zabetonovanou do kruhové patky.

Střecha altánu ve tvaru jehlanu bude tvořena dřevěným krovem se zákryvem z plechu a opatřena krytinou z živých šindelů. U průchodu kouřovodu bude provedeno dvoudílné oplechování osazené s distancí od kouřovodu.

Ohniště bude provedeno ze šamotových cihel ve tvaru šestiúhelníku s miskovým topeništěm, s roštem a otvorem pro vybírání popela. Nad topeništěm bude nerezový třívrstvý kouřovod.

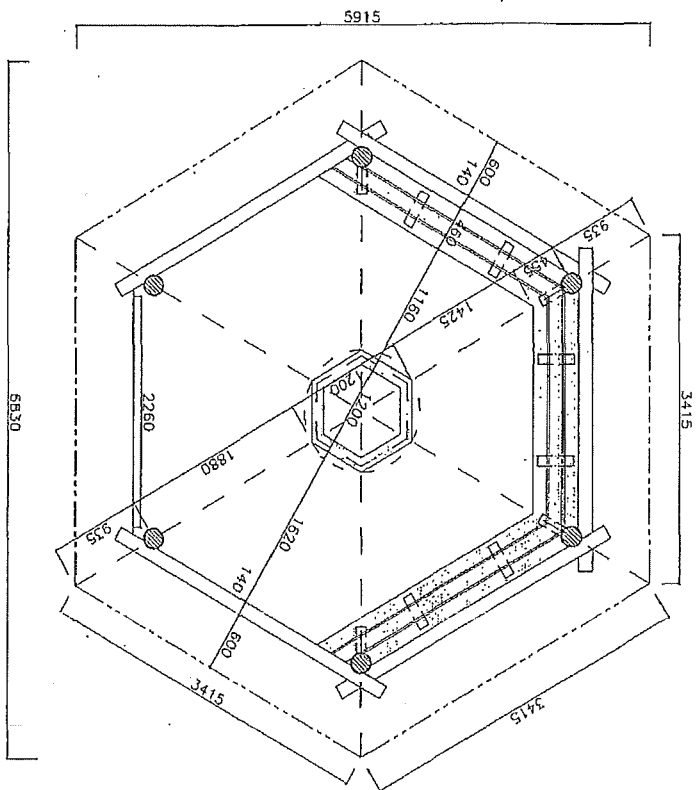
V altánu budou po třech stranách osazeny dřevěné lavice. Na pěti stranách altánu bude provedeno boční jednostranné bednění z kulatiny (ø 14 cm) do výšky 1,1 m.

V prostoru uvnitř altánu budou provedeny terénní úpravy, které budou spočívat v odstranění drnu a úpravou terénu vrstvou šterkopísku. Odstraněný drn bude použit k terénním úpravám okolí altánu.

ALTÁN S OHNIŠTĚM - STUDIE

M1:50

PŮDORYS



POHLED ČELNÍ

