

## Smlouva o dílo

č. objednatele: DPMO/2016/70/68

uzavřená podle § 2586 a násl. zákona č. 89/2012 Sb. občanského zákoníku v platném znění

### I. Smluvní strany

1. **Dopravní podnik města Olomouce, a.s.**

Koželužská 563/1, 771 10 Olomouc

IČ: 476 76 639

adresa datové schránky: mtsdrnx

zapsaný v OR vedeném Krajským soudem v Ostravě, oddíl B, vložka 803

jednající Ing. Jaromírem Machálkem, MBA, výkonným ředitelem a.s.

**(dále jen objednatel)**

a

2. **MKA Service s.r.o.**

Lazecká 393/70a 779 00 Olomouc

IČ: 283 01 200

adresa datové schránky: wcrm5ud

Zapsaný v OR vedeném Krajským soudem v Ostravě, oddíl C, vložka 44016

jednající Michalem Karasem, jednatelem společnosti

**(dále jen zhotovitel)**

### II. Předmět díla

1. Zhotovitel se na základě této smlouvy zavazuje na své náklady a nebezpečí provést pro objednatele dílo dále specifikované v této smlouvě a objednatel se zavazuje řádně dokončené dílo od zhotovitele převzít a zaplatit mu cenu za provedení díla.
2. Dílem dle této smlouvy je dodávka a montáž plastových oken v areálu DPMO, a.s. na ul. Dolní Hejčinská v rozsahu cenové nabídky **GW2228, plastových oken** (příloha č. 1 ).
3. Zhotovitel zabezpečí na svůj náklad a své nebezpečí všechny související plnění a práce tvořící předmět díla.
4. Jako součást díla je zhotovitel povinen také vypracovat a zhotovit návody potřebné pro řádnou obsluhu, provoz a údržbu díla. Všechny doklady budou vyhotoveny v českém jazyce.

### III. Doba plnění

1. Zhotovitel se zavazuje provést dílo jako celek a předat předmět díla objednateli po podpisu smlouvy a zaplacení zálohy ve splatnosti, nejpozději do 15.08.2016.
2. Dílo zhotovitel předá objednateli a objednatel dílo převezme od zhotovitele do 7 (pracovních) dnů od smluveného dne dokončení díla.
3. Zhotovitel je povinen oznámit objednateli nejméně do pěti dnů předem, kdy bude dílo připraveno k předání objednateli. Objednatel je povinen nejpozději do tří dnů od tohoto oznámení termínu stanoveného zhotovitelem zahájit přejímací řízení a řádně v něm pokračovat.

#### IV. Předání a převzetí díla

1. Smluvní strany se dohodly, že o předání a převzetí díla sepíší předávací protokol, ve kterém uvedou zejména datum předání a převzetí díla.
2. K podpisu předávajícího protokolu jsou oprávněny osoby, které mají právo jednat ve věcech technických, resp. provozních na základě svého pracovního zařazení či pověření.

#### V. Cena díla a platební podmínky

1. Objednatel a zhotovitel se dohodli, že celková cena za dílo podle této smlouvy činí **120.565,-Kč (slovy jedno sto dvacet tisíc pět set šedesát pět korun českých)** bez DPH. Tato cena je konečná a může být zvýšena pouze po předchozí dohodě obou smluvních stran formou písemného dodatku ke smlouvě, bude-li současně dohodnuta změna předmětu díla.
2. Zhotovitel, jako plátce daně z přidané hodnoty, připočítá k dohodnuté ceně daň z přidané hodnoty v sazbě odpovídající zákonné úpravě v době, kdy bylo zdanitelné plnění uskutečněno. *šedesát / Opravit M. KADYŠ*
3. Smluvní strany se dohodly, že objednatel poskytne zhotoviteli zálohu ve výši 60 000,- Kč (slovy ~~sedmdesát~~ *šedesát* tisíc korun českých). Záloha bude uhrazena na základě vystavené zálohové faktury zhotovitelem.
4. Po předání a převzetí hotového díla zhotovitel vystaví konečnou fakturu. Faktura bude mít náležitosti daňového dokladu a bude v ní navíc uvedeno číslo smlouvy, datum splatnosti a od celkové fakturované částky bude odečtena poskytnutá záloha. Za datum uskutečnění zdanitelného plnění je považován den předání a převzetí díla.
5. Dohodnutá cena díla zahrnuje veškeré práce a plnění zhotovitele, k nimž se podle této smlouvy zavázal.
6. Faktura je splatná do patnácti dnů od jejího doručení objednateli.
7. V případě, že faktura nebude obsahovat dohodnuté náležitosti nebo bude obsahovat chybné náležitosti, je objednatel oprávněn ji vrátit do data její splatnosti. V takovém případě je zhotovitel povinen vystavit novou fakturu s novou lhůtou splatnosti.
8. V případě, že zhotovitel bude v době splatnosti faktury označen jako nespolehlivý plátce podle ustanovení § 106a zákona č. 235/2004 Sb. o dani z přidané hodnoty, nebo bude na faktuře uveden jiný než tzv. určený účet podle § 96 citovaného zákona, je objednatel oprávněn uhradit daň z přidané hodnoty z fakturovaných plnění zvláštním způsobem zajištění daně podle § 109a citovaného zákona.
9. Cenová nabídka GW2228 je v cenách bez DPH 21% v režimu přenesení.

#### VI. Vady díla

1. Zhotovitel odpovídá za vady, jež má dílo v době jeho předání objednateli. Dílo má vady, jestliže provedení díla neodpovídá výsledku určenému v této smlouvě.
2. Zhotovitel odpovídá i za vady díla, které vznikly až po jeho předání (přechodu nebezpečí), jestliže tyto vady byly způsobeny prokazatelně porušením jeho povinností.
3. Zhotovitel neodpovídá za vady díla, jestliže tyto vady byly způsobeny použitím věcí předaných mu k zpracování objednatel v případě, že zhotovitel ani při vynaložení odborné péče vhodnost těchto věcí nemohl zjistit nebo na ně objednatel písemně

upozornil a objednatel na jejich použití trval. Zhotovitel rovněž neodpovídá za vady způsobené dodržím nevhodných pokynů daných mu objednatelem, jestliže zhotovitel na nevhodnost těchto pokynů písemně upozornil a objednatel na jejich dodržení trval nebo jestli zhotovitel tuto nevhodnost ani při vynaložení odborné péče nemohl zjistit.

## VII. Záruka

1. Zhotovitel poskytuje na dílo (jako celek) zhotovené podle této smlouvy záruku za jakost díla v délce **60 měsíců**. Záruční doba začíná běžet od okamžiku, kdy objednatel dílo převezme.
2. Objednatel je povinen zjištěné vady písemně oznámit zhotoviteli bez zbytečného odkladu po jejich zjištění. Oznámení (reklamaci) odešle na adresu zhotovitele uvedenou v bodě I. této smlouvy. V reklamaci musí být vady popsány a případně uvedeno, jak se projevují. Reklamaci lze uplatnit nejpozději do posledního dne záruční doby, přičemž i reklamace odeslaná objednatelem v poslední den záruční doby se považuje za včas uplatněnou.
3. Zhotovitel je povinen do tří dnů po obdržení reklamace písemně oznámit objednateli, zda reklamaci uznává či neuznává a sdělit, v jakém termínu a jakým způsobem budou vady odstraněny.
4. Zhotovitel je povinen odstranit reklamované vady, nejpozději do patnácti dnů po obdržení reklamace, a to i v případě, že reklamaci neuznává. Náklady na odstranění reklamované vady nese zhotovitel i ve sporných případech až do rozhodnutí soudu.
5. Neodstraní-li zhotovitel reklamované vady ani do dvaceti dnů po obdržení reklamace objednatelem, je objednatel oprávněn pověřit odstraněním vady jinou odbornou právnickou nebo fyzickou osobu. Veškeré takto vzniklé náklady uhradí objednateli zhotovitel.

## VIII. Práva a povinnosti zhotovitele

1. Zhotovitel je povinen provést dílo na svůj náklad a na své nebezpečí ve sjednané době.
2. Zhotovitel je povinen provést dílo v rozsahu, jakosti a provedení, které určuje tato smlouva.
3. Při provádění díla postupuje zhotovitel samostatně. Zhotovitel se však zavazuje respektovat veškeré pokyny objednatele, týkající se realizace předmětného díla a požadavků na jeho vlastnosti a upozorňující na možné porušování smluvních povinností zhotovitele.
4. Věci, které jsou potřebné k provedení díla, je povinen opatřit zhotovitel, pokud v této smlouvě není výslovně uvedeno, že je opatří objednatel.
5. Zhotovitel je povinen upozornit objednatele bez zbytečného odkladu na nevhodnou povahu věcí převzatých od objednatele nebo pokynů daných mu objednatelem k provedení díla, jestliže zhotovitel mohl tuto nevhodnost zjistit při vynaložení odborné péče.
6. Veškeré odborné práce musí vykonávat pracovníci zhotovitele nebo jeho subdodavatelů mající příslušnou kvalifikaci. Doklad o kvalifikaci pracovníků je zhotovitel na požádání objednatele povinen doložit.
7. Zhotovitel je povinen při realizaci díla dodržovat veškeré ČSN, případně jiné normy a bezpečnostní předpisy, veškeré zákony a jejich prováděcí vyhlášky, které se týkají jeho činnosti. Pokud porušením těchto předpisů vznikne jakákoliv škoda, nese veškeré vzniklé náklady zhotovitel.
8. Zhotovitel se zavazuje a ručí za to, že při realizaci díla nepoužije žádný materiál, o kterém je v době jeho užití známo, že je škodlivý. Rovněž tak se zhotovitel zavazuje, že k realizaci díla nepoužije materiály, které nemají požadovanou certifikaci, je-li pro jejich použití nezbytná podle příslušných předpisů.

9. Zhotovitel doloží na vyzvání objednatele, nejpozději však dvacet dnů před předáním díla, soubor certifikátů rozhodujících materiálů užitých k provedení díla.
10. Zhotovitel je povinen být pojištěn proti škodám způsobeným jeho činností včetně možných škod pracovníků zhotovitele, a to až do výše ceny díla. Stejně podmínky je zhotovitel povinen zajistit u svých subdodavatelů. Doklady o pojištění je povinen na požádání předložit objednateli.
11. Pokud činností zhotovitele dojde ke způsobení škody objednateli nebo třetí osobě z titulu opomenutí, nedbalosti nebo neplněním podmínek vyplývajících ze zákona, ČSN nebo jiných norem nebo vyplývajících z této smlouvy, je zhotovitel povinen bez zbytečného odkladu tuto škodu odstranit (nejpozději do patnácti dnů) a není-li to možné, tak finančně uhradit. Veškeré náklady s tím spojené nese zhotovitel.
12. Zhotovitel není oprávněn pověřit provedením díla ani jeho částí třetí osobu bez předchozího písemného souhlasu objednatele. Pokud objednatel provádění díla nebo jeho částí třetí osobou odsouhlasí, má zhotovitel odpovědnost, jako by dílo prováděl sám.
13. Zhotovitel je povinen zajistit a financovat veškeré subdodavatelské práce a nese za ně záruku, jako by je prováděl sám.
14. Zhotovitel je povinen zajišťovat bezpečnost, ochranu zdraví a protipožární ochranu při provádění díla v souladu s příslušnými platnými bezpečnostními, hygienickými a protipožárními předpisy, jakož i bezpečnostními předpisy objednatele. O těchto předpisech budou předem vhodně poučeny osoby, které budou vykonávat pracovní činnost na pracovištích nebo zařízeních objednatele.

## IX.

### Práva a povinnosti objednatele

1. Objednatel je povinen řádně a včas provedené dílo převzít.
2. Objednatel je oprávněn průběžně kontrolovat provádění díla. Zjistí-li objednatel, že zhotovitel provádí dílo v rozporu se svými povinnostmi, je objednatel oprávněn dožadovat se toho, aby zhotovitel na své náklady odstranil vady vzniklé vadným prováděním a dílo prováděl řádným způsobem.

## X.

### Vlastnické právo a nebezpečí škody

1. Pro vznik vlastnického práva k předmětu díla se uplatní zákonná úprava, zejm. pak ustanovení §§ 2599 – 2603 zák. č. 89/2012 Sb. občanského zákoníku.
2. Nebezpečí škody na věci nese od počátku zhotovitel, a to až do doby řádného předání a převzetí díla mezi zhotovitelem a objednatel.
3. Veškeré náklady vzniklé v souvislosti s odstraněním škody na díle nese zhotovitel a tyto náklady nemají vliv na sjednanou cenu díla.
4. Je-li předmětem díla oprava, úprava či údržba věci, nepřechází na zhotovitele vlastnické právo k věci ani nebezpečí škody na věci. Převzal-li zhotovitel věci do opatrování, odpovídá jako skladovatel.
5. Jestliže zhotovitel zhotovuje věc u objednatele na jeho pozemku nebo na pozemku, který objednatel opatřil, nenese objednatel nebezpečí škody za zhotovené věci a není jejím vlastníkem.

## XI.

### Změna smlouvy

1. Tuto smlouvu lze měnit pouze písemnou dohodou smluvních stran, formou vzestupně číslovaných dodatků.



2. Nastanou-li u některých ze smluvních stran skutečnosti bránící řádnému plnění této smlouvy, je tato strana povinna to ihned bez zbytečného odkladu oznámit druhé straně a vyvolat jednání zástupců oprávněných k podpisu smlouvy.
3. Zhotovitel je oprávněn převést svoje práva a povinnosti z této smlouvy vyplývající na jinou osobu pouze s předchozím písemným souhlasem objednatele.

## **XII.**

### **Ukončení smluvního vztahu**

1. Smluvní strany mohou tuto smlouvu ukončit písemnou dohodou nebo jednostranným písemným odstoupením jedné nebo druhé smluvní strany od smlouvy z důvodu jejího podstatného porušení.
2. Odstoupení od smlouvy musí být doručeno druhé smluvní straně. Smluvní strana, které bylo odstoupení od smlouvy doručeno, se k němu musí bez zbytečného odkladu (nejpozději do deseti dnů) písemně vyjádřit. Ve vyjádření uvede, zda důvody odstoupení uznává či nikoli. Pokud důvody odstoupení neuznává, musí své stanovisko řádně zdůvodnit.
3. Smluvní strany pokládají následující skutečnosti za podstatné porušení smlouvy:
  - předmět díla je ve stavu, který neumožňuje jeho řádné užívání (provoz)
  - zhotovitel je v prodlení s dokončením díla po dobu delší než jeden měsíc
  - objednatel je v prodlení s placením díla za období delší než dva měsíce.
4. V případě, že bude smluvními stranami odsouhlasena účinnost odstoupení od smlouvy nebo bude účinnost odstoupení od smlouvy nalezena soudem, smluvní strany provedou inventarizaci doposud provedených prací a přijatých plateb, a to do deseti dnů od sdělení či zjištění účinků odstoupení od smlouvy.

## **XIII.**

### **Smluvní pokuta**

1. V případě prodlení zhotovitele s dodáním díla má objednatel právo na zaplacení smluvní pokuty ve výši 0,1% z celkové ceny díla za každý den prodlení.
2. V případě prodlení objednatele s úhradou faktury za dodané dílo má zhotovitel právo na zaplacení úroku z prodlení ve výši 0,1 % z nezaplacené částky faktury za každý den prodlení.
3. Zaplacením smluvní pokuty není dotčeno právo na náhradu škody, která vznikla v příčinné souvislosti s důvodem, na jehož základě je smluvní pokuta účtována a vymáhána.
4. Smluvní pokuta musí být druhé smluvní straně písemně vyúčtována a vyúčtování jí musí být doručeno s uvedením výše smluvní pokuty a jejího důvodu.

## **XIV.**

### **Závěrečná ustanovení**

1. V případě, že na jedné nebo na druhé smluvní straně nastanou změny (například změna sídla, změna jednajících osob atd.), je povinna smluvní strana, u níž došlo k těmto změnám, uvedené změny druhé smluvní straně písemně oznámit. Pokud tak neučiní, odpovídá druhé smluvní straně za vzniklou škodu.
2. Tuto smlouvu lze měnit nebo doplňovat pouze dohodou smluvních stran formou písemných číslovaných dodatků.
3. Tato smlouva je vyhotovena ve dvou stejnopisech včetně všech jejích příloh, z nichž každá ze smluvních stran obdrží po jednom z nich.



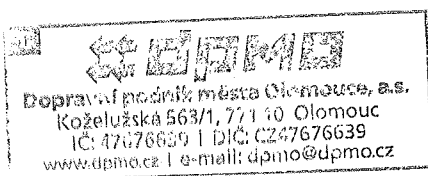
4. Tato smlouva nabývá platnosti a účinnosti dnem podpisu obou smluvních stran a smluvní strany ujednávají, že jejich vzájemná práva a povinnosti vzniklé z této smlouvy se ode dne její účinnosti budou řídit zákonem č. 89/2012 Sb., občanský zákoník v platném znění.
5. Smlouva, na niž se se vztahuje povinnost uveřejnění prostřednictvím registru smluv podle zákona č. 340/2015 Sb. o registru smluv nabývá účinnosti nejdříve dnem uveřejnění.
6. Smluvní strany se dohodly, že uveřejňovat smlouvy v registru smluv, podle zákona č. 340/2015 Sb. o registru smluv bude objednatel. Pokud se smluvní strany nedohodnou jinak, uzavřená smlouva se zveřejní celá.
7. Smluvní strany se dále dohodly, že § 577 zák. č. 89/2012 Sb. občanský zákoník, se nepoužije. Určení množstevního, časového, územní nebo jiného rozsahu v této smlouvě je pevně určeno autonomní dohodou smluvních stran a soud není oprávněn do smlouvy jakkoli zasahovat.
8. Dle § 1765 zák. č. 89/2012 Sb., občanský zákoník na sebe obě smluvní strany převzaly nebezpečí změny okolností. Před uzavřením smlouvy strany zvážily plně hospodářskou, ekonomickou i faktickou situaci a jsou si plně vědomy okolností smlouvy. Tuto smlouvu tedy nelze měnit rozhodnutím soudu.
9. V souladu s § 4 odst. zák. č. 89/2012 Sb., občanský zákoník, kdy se má za to, že každá svéprávná osoba má rozum průměrného člověka i schopnost užívat jej s běžnou péčí a opatrností a že to každý od ní může v právním styku důvodně očekávat, strany posoudily obsah této smlouvy a neshledávají jej rozporným, což stvrzují svým podpisem.

- 8 -07- 2016

V Olomouci dne.....

.....

**objednatel**



V Olomouci dne 11.07.2016

.....

**zhotovitel**



MKA Service s.r.o.  
Lazecká 393/70a  
779 00 Olomouc  
e-mail: mka.service@gmail.com  
tel./fax: +420 585 206 381  
IČ: 26391200  
DIČ: CZ26391200

4 9



**RI OKNA®**  
PARTNERSTVÍ TRVALÉ HODNOTY

## RI OKNA a.s.

Úkolky 1055  
696 81 Bzenec  
Česká republika

IČ: 60724862  
DIČ: CZ60724862

Společnost je zapsána v obchodním rejstříku  
Krajského soudu v Brně v oddíle B, vložce č. 4626.

### obchodní zastoupení:

MKA Service s.r.o.

Lazecká 393/70a  
77900 Olomouc  
Mobil: 724 181 448;  
Tel.: 585 206 381;  
E-mail: [obchod@mka-service.cz](mailto:obchod@mka-service.cz);

Zpracoval: MKA Service - W2  
Obchodní zástupce: ALENA KRAJÍČKOVÁ  
Kontakt: 724 714 368  
[prostejov@mail.ri-okna.cz](mailto:prostejov@mail.ri-okna.cz)  
Dne: 22.6.2016

Dopravní podnik města Olomouce, a.s.. Dopravní  
IČ: 476 76 639 DIČ: CZ47676639  
Koželužská 563/1  
771 10 Olomouc

Telefon: 777 776 531

## CENOVÁ NABÍDKA

### č. GW2228 / výměna oken DPMO

Vážený zákazníku,  
děkujeme za Váš zájem o naše výrobky a služby. Dovolujeme si Vám předložit cenovou kalkulaci, kterou jsme pro Vás připravili na základě Vašich požadavků.  
Společnost **RI OKNA®** již od roku 1994 vyrábí okna a dveře pro zákazníky z mnoha evropských zemí. Pro výrobu oken a dveří používáme na základě dlouholetých zkušeností pouze ověřené kvalitní materiály a technologické postupy. Naše okna jsou vyrobena z profilů německého výrobce **SALAMANDER®**. Profilové řady **RI-LINE** jsou vyrobeny přímo pro **RI-OKNA**. Všechna okna jsou opatřena ocelovou výtuhou s velkou tuhostí. Pohodlné a dlouhodobě kvalitní užívání je zajištěno kování prověřeného německého výrobce - **MACO®** a **SIEGENIA AUBI®**. Obě tyto řady umožňují seřízení křídla ve všech třech osách a tím lze docílit 100% funkčnosti výrobku i po mnoha letech užívání. Pro vstupní dveře je použito vícebodové bezpečnostní kování **KFV** s vložkou.

**Naše profilové systémy jsou ve statické třídě „A“ (tzn. nosná stěna profilu je 3mm)!!**

Profilové systémy **RI-LINE** mají moderní a velmi líbivý design, skvělý poměr ceny a kvality  
**Optim line Standard** 6-ti komorový profil s technickým hranatým tvarem křídla o stavební hloubce 81mm. Certifikace jsou na  $U_w = 1,2-0,85 \text{ W/m}^2\text{K}$  dle typu zasklení. Možnost provedení 2D / 3D (dvojté/trojté těsnění).

Veškeré stavební prvky od společnosti **RI OKNA®**, a.s. jsou vyrobeny výhradně v ČR ve výrobním závodě v Bzenci s využitím nejmodernějších výrobních technologií. Všechny výrobky splňují požadavky platných evropských norem. Každý výrobek má přidělen SVT kód a je registrován v programu Zelená úsporám. Jsme držitelem certifikátu „ZARUČENĚ ČESKÁ OKNA“. Izolační skla jsou standardně dodávána s teplým plastovým rámečkem Chromatech Ultra N. Tepelný odpor použitého zasklení je  $U_g = 1,1-0,5 \text{ W/m}^2\text{K}$ .

U balkonových dveří je protiprůvanová pojistka a venkovní madélko vždy ve standardu.

Více informací o našich produktech získáte na [www.ri-okna.cz](http://www.ri-okna.cz) nebo v produktovém katalogu, který Vám rádi předáme na naší vzorkové prodejně. Vždy před podpisem smlouvy o dílo je provedeno přesné

zaměření naším technikem. Za výrobní rozměry Vašich nových oken ručíme my.  
Velmi nám záleží na tom, abychom dobře pochopili Vaše potřeby, proto nás neváhejte s jakýmkoliv dotazem či dopřesněním kontaktovat.

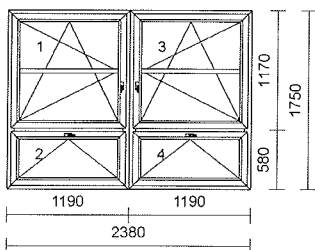
**Dodací lhůty:** bílá a standardní dekory 3-4 týdny, nestandardní dekory 4-5 týdnů

**Zálohová platba:** 80%

**Záruka:** na okna, dveře a osazení výrobku 5let.

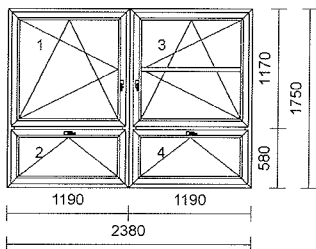
Zajišťujeme kompletní odborný záruční i pozáruční servis !

Pozice č.	Počet	Cena za kus	Cena celkem
1	5 ks	17 152,00 Kč	85 760,00 Kč



**Systém:** RI OPTIM Line 2D  
**Rám:** OPTIM 2D okenní 64mm/81mm 6kom.  
**Křídlo:** 4 \* 2D standard 78mm-6kom.okenní  
**Barva:** Bílá  
**Těsnění:** Černé/Černé  
**Kování:** Maco Multi MATIC KS (Standard)  
*kř. profil klika*  
 1 D078 400 OS levé - mikroventilace  
 2 D078 539 Sklopné klika nahoře  
 3 D078 400 OS pravé - mikroventilace  
 4 D078 539 Sklopné klika nahoře  
*pole výplň*  
 1.1 Climaplus 4-16-4 Ar Ug=1,1  
 2.1 Climaplus 4-16-4 Ar Ug=1,1  
 3.1 Climaplus 4-16-4 Ar Ug=1,1  
 4.1 Climaplus 4-16-4 Ar Ug=1,1  
**Mezisk.příčky:** 2 \* ve skle 45 mm bílá  
**Barva m.příčky:**  
**Spojení:** 6050 spojení H mini  
**Zaskl.lišty:** standard  
**Předvrtání:** 8/L+P+H  
**Odvodnění:** dopředu  
*\*zdržovna řídičů, nekuřáci+šatny\**  
*\*parapet int. PVC 200X2400mm/2ks\**  
*\*žaluzie domykavé 8ks\**  
**Rozměr:** 2380 x 1750 mm

2	1 ks	17 426,00 Kč	17 426,00 Kč
---	------	--------------	--------------



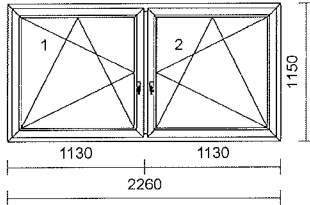
**Systém:** RI OPTIM Line 2D  
**Rám:** OPTIM 2D okenní 64mm/81mm 6kom.  
**Křídlo:** 4 \* 2D standard 78mm-6kom.okenní  
**Barva:** Bílá  
**Těsnění:** Černé/Černé  
**Kování:** Maco Multi MATIC KS (Standard)  
*kř. profil klika*  
 1 D078 400 OS levé - mikroventilace  
 2 D078 539 Sklopné klika nahoře  
 3 D078 400 OS pravé - mikroventilace  
 4 D078 539 Sklopné klika nahoře  
*pole výplň*  
 1.1 Makrolon 25mm 3-kom. čirý  
 2.1 Climaplus 4-16-4 Ar Ug=1,1  
 3.1 Climaplus 4-16-4 Ar Ug=1,1  
 4.1 Climaplus 4-16-4 Ar Ug=1,1  
**Mezisk.příčky:** ve skle 45 mm bílá  
**Barva m.příčky:**  
**Spojení:** 6050 spojení H mini



Pozice č.	Počet	Cena za kus	Cena celkem
-----------	-------	-------------	-------------

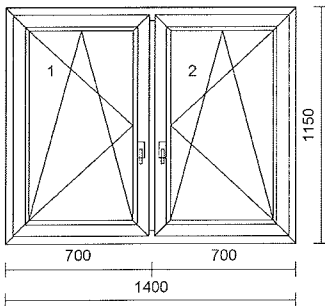
Zaskl.lišty: standard  
Předvrtání: **8/L+P+H**  
Odvodnění: **dopředu**  
*\*zdržovna řídičů, kuřáci\**  
*\*žaluzie domykavé 3ks\**  
Rozměr: 2380 x 1750 mm

**3** **1 ks** 8 910,00 Kč 8 910,00 Kč



Systém: **RI OPTIM Line 2D**  
Rám: OPTIM 2D okenní 64mm/81mm 6kom.  
Křídlo: 2 \* 2D standard 78mm-6kom.okenní  
Barva: **Bílá**  
Těsnění: **Černé/Černé**  
Kování: **Maco Multi MATIC KS (Standard)**  
*kř. profil klika*  
1 D078 400 **OS levé - mikroventilace**  
2 D078 400 **OS pravé - mikroventilace**  
*pole výplň*  
1.1 Climaplust 4-16-4 Ar Ug=1,1  
2.1 Climaplust 4-16-4 Ar Ug=1,1  
Zaskl.lišty: standard  
Předvrtání: **8/L+P+H**  
Odvodnění: **dopředu**  
*\*umývárna\**  
*\*parapety ext. Al. ohýb. 1ks\**  
Rozměr: 2260 x 1150 mm

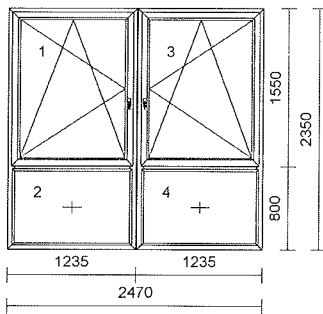
**4** **1 ks** 7 048,00 Kč 7 048,00 Kč



Systém: **RI OPTIM Line 2D**  
Rám: OPTIM 2D okenní 64mm/81mm 6kom.  
Křídlo: 2 \* 2D standard 78mm-6kom.okenní  
Barva: **Bílá**  
Těsnění: **Černé/Černé**  
Kování: **Maco Multi MATIC KS (Standard)**  
*kř. profil klika*  
1 D078 400 **OS levé - mikroventilace**  
2 D078 400 **OS pravé - mikroventilace**  
*pole výplň*  
1.1 Climaplust 4-16-4 Ar Ug=1,1  
2.1 Climaplust 4-16-4 Ar Ug=1,1  
Zaskl.lišty: standard  
Předvrtání: **8/L+P+H**  
Odvodnění: **dopředu**  
*\*umývárna\**  
*\*parapety ext. Al. ohýb. 210mm/1ks\**  
Rozměr: 1400 x 1150 mm

Pozice č.	Počet	Cena za kus	Cena celkem
-----------	-------	-------------	-------------

<b>5</b>	<b>1 ks</b>	15 727,00 Kč	15 727,00 Kč
----------	-------------	--------------	--------------



**Systém:** RI OPTIM Line 2D  
**Rám:** OPTIM 2D okenní 64mm/81mm 6kom.  
**Křídlo:** 2 \* 2D standard 78mm-6kom.okenní  
 2 \* bez křídla  
**Barva:** **Bílá**  
**Těsnění:** Černé/Černé  
**Kování:** **Maco Multi MATIC KS (Standard)**  
*kř. profil* *klika*  
 1 D078 600 OS levé - mikroventilace  
 2 F Pevné bez křídla  
 3 D078 600 OS pravé - mikroventilace  
 4 F Pevné bez křídla  
*pole výplň*  
 1.1 Climaplus 4-16-4 Ar Ug=1,1  
 2.1 Climaplus 4-16-4 Ar Ug=1,1  
 3.1 Climaplus 4-16-4 Ar Ug=1,1  
 4.1 Climaplus 4-16-4 Ar Ug=1,1  
**Spojení:** 6050 spojení H mini  
**Zask.lišty:** standard  
**Předvrtání:** 8/L+P+H  
**Odvodnění:** dopředu  
 \*chodba\*

**Rozměr:** 2470 x 2350 mm

<b>6</b>	1 x	96,792 m	0,00 Kč	0,00 Kč
----------	-----	----------	---------	---------

Obvod

<b>7</b>	1 x	71,120 m	0,00 Kč	0,00 Kč
----------	-----	----------	---------	---------

Obvod bez spojů

<b>8</b>	1 x	16 ks	0,00 Kč	0,00 Kč
----------	-----	-------	---------	---------

Počet oken

Suma položek		<b>134 871,00 Kč</b>
Sleva	-47,00 %	-63 389,37
Montáž 96bm140		13 440,00
Demontáž kov 96bm/50		4 800,00
Zednické zapravení int.+ext.+stav.práce a vyzdění 71bm/180		12 780,00
Likvidace odpadu 16ks/180		2 880,00
parapety int. PVC 250mm/2ks		1 071,00
parapety ext. Al. ohýb.210mm/2ks		785,00
"Z"plechy 14,5bm/50		725,00
parotěsný 3D syst.int. +ext. 96bm/80		7 680,00
malování ostění 71bm/30		2 130,00
žaluzie domykavé 11ks		2 792,00
Suma netto		<b>120 564,63</b>
bez DPH	0,00 %	0,00
Částka k zaplacení		<b>120 564,63 Kč</b>

Součástí každého plastového okna je 30mm izolovaný podkladní profil. Jeho výška není u náčrtů oken zakótována. Všechny výrobky otevíravé dovnitř jsou znázorněny jako pohled zevnitř. Dveře otevíravé ven jsou znázorněny jako pohled zvenku. Vše upřesní náš technik u Vás při zaměření.

Součástí cenové nabídky **není** zakrytí podlah, schodišť, míst a vybavení prostor, které mohou být poškozeny či zaprášeny při demontáži, montáži či zednickém zapravení. Za přiměřené krytí těchto míst

odpovídá objednatel. Stav připravenosti pro realizaci zakázky se rozumí přístup k otvorovým prvkům z vnitřní strany, zajištění interiéru proti případnému poškození (zejména prachem), přívod el. energie a vody.

### **Vysvětlivky ke kování:**

OS	- otevíravé sklopné okno
O	- otevíravé okno
S	- sklopné okno
SP	- sklopně posuvné balkonové dveře
VD	- vstupní dveře
D	- balkonové dveře (kování jako vstupní dveře)
klika-klika +FAB	- balkonové dveře (oboustr.okenní klika +FAB pod/nad klikou)

### **Vysvětlivky k montáži:**

- **Tato cenová nabídka má platnost 30 dnů.**
- **Doprava výrobků je v ceně montáže.**
- **Před výrobou bude provedeno bezplatné zaměření.**
- **Záruka na výrobky je 60 měsíců.**

- Termín dodání je nutno dohodnout individuálně s pracovníky obchodního oddělení. Objednatel tímto souhlasí s barevným provedením, smyslem otevírání, zasklením a optickým členěním výše uvedených plastových prvků. Pro hladký průběh dodávky si Vás dovolujeme upozornit na toto:

1/V případě objednávky montážních prací je nutné předložit půdorysné a pohledové stavební výkresy pokud se jedná o novostavbu. Cena montáže je stanovena za předpokladu, že bude probíhat plynule bez přerušení vinou stavební nepřipravenosti a ve smluvním termínu. Přerušení montáže vinou objednatele může mít za následek zvýšení ceny montáže. Náklad na dopravu a montáž jsou stanoveny pro jednorázový odběr díla.

2/V případě, že neprovádíme montáž, vztahuje se záruka pouze na výrobky, nikoliv na funkčnost po zabudování.

3/Po montáži a následujících zednických pracech objednatele je nutno zabezpečit čistotu kování a odtokových drážek v dolní části rámu.

4/Po montáži a následujících zednických pracech je objednatel povinen odstranit z oken ochrannou polepovou folii, nejpozději však do 1 měsíce ode dne montáže.

5/Pro spolehlivý chod výrobků je nezbytné, aby objednatel provedl 1x za 6 měsíců kompletní promazání.

### **Montáží se rozumí :**

- **veškeré materiály a montážní postupy použité naší firmou jsou v souladu s ČSN 74 6077 - Okna a vnější dveře - Požadavky na zabudování. Tato ČSN určuje požadavky jak mají být okna a vnější dveře zabudovány do stavby. Rovněž je doporučeno použití těsnících materiálů v konstrukci připojovací spáry. V našem případě těsnícího a izolačního systému Den Braven 3D za příplatek 80 Kč za bm. Nedodržení doporučených materiálů a postupů vede k degradaci funkce výrobku a následným problémům v podobě netěsnosti, promrzání, destrukce a nefunkčnosti výrobku.**

- zaměření skutečných rozměrů na realizované stavbě.
- demontáží se rozumí vybourání původních oken, vnitřních parapetů, venkovních parapetů (v případě že to zákazník požaduje) a odnos na určené místo (podesta patra v paneláku, dvůr u RD a pod)
- zamontování výrobků do připravených otvorů (tj. zakotvení do ostění zapěnění spáry polyuretanovou pěnou).
- seřízení výrobků k jejich plné funkčnosti.
- kotevní materiál + PUR pěna jsou v ceně montáže.
- **pokud zákazník nemá ve smlouvě zed.zapravení, parapety venkovní i vnitřní pouze dodáváme společně se zakázkou.**

Zákazník požaduje  nepožaduje  \* montáž v souladu s ČSN 74 6077  
(nehodící škrtněte)

.....  
podpis objednatele

**Zednickým zapravením se rozumí :**

- zapravení vnitřních špalet + včetně montáže vnitřních i venkovních parapetů
- zednic. zapravení zvenku = zařezání PUR pěny + zaakrylování montážní spáry bílým akryl. tmelem.
- v ceně zednického zapravení není likvidace odpadu.

**Likvidací odpadu se rozumí :**

- odvoz rámu, křídel, suti
- likvidace a odvoz odpadu se provádí pouze společně s demontáží.

Žádáme Vás o kontrolu všech uvedených prvků předmětu CENOVÉ NABÍDKY popř. její doplnění a upřesnění. Jakákoliv změna v zadání po uzavření Smlouvy o dílo ( Kupní smlouvy ) má za následek posunutí smluvního termínu a vyvolání vícenákladů. Potvrzení této cenové nabídky je považováno za závaznou objednávku ze strany objednatele a stává se nedílnou součástí Smlouvy o dílo(KS).

Za MKA Service, s.r.o.  
Alena Krajíčková, asistentka  
tel: 724 714 368

Za objednatele



MKA Service, s.r.o.  
Lázecká 393/70a  
779 00 Olomouc  
e-mail: mka.service@gmail.com  
tel./fax: +420 585 206 381  
IČ: 28301200  
DIČ: CZ28301200

Dopravní podnik města Olomouce, a.s. Olomouc, Koželužská 1, PSČ 771 10 tel.: 585 533 111    www.dpmo.cz	
Došlo dne	13 -07- 2016
číslo protokolu	