

SMLOUVA
na zakázku „Nábytek pro sekretariát“

Smluvní strany:

Obchodní akademie, Střední odborná škola a Střední odborné učiliště, Třeboň, Vrchlického 567

se sídlem: Vrchlického 567, 379 01 Třeboň
IČ: 00073181
DIČ: CZ00073181
Zastoupená: Ing. Petrem Káninským, ředitelem školy
Bankovní spojení:
Tel. spojení: 389 822 153,
e-mail: pkaninsky@sostrebon.cz
dále jen: **objednatel**

a

Truhlářství Třeboň, Bc. Zbyněk Mácha

se sídlem: Vrchlického 939, 379 01 Třeboň
IČ: 48232955
DIČ: CZ6903121225
Zastoupená: Bc. Zbyňkem Máchou
Bankovní spojení:
Tel. / fax spojení: 602474243
e-mail: obchod@truhlarstvi-trebon.cz
dále jen: **zhotovitel**

uzavřely podle § 2430 zákona č. 89/2012 Sb., občanský zákoník v jeho platném znění níže uvedeného dne, měsíce a roku tuto smlouvu:

I. Předmět smlouvy

1. Předmětem smlouvy je závazek zhotovitele zajistit objednateli za podmínek uvedených ve smlouvě řádně a včas služby uvedené v odstavci 2 tohoto článku a závazek objednatele za řádně poskytnutou dodávku dle smlouvy zaplatit sjednanou cenu podle článku IV. smlouvy.
2. Předmětem smlouvy je zajištění a výroba nábytku pro sekretariát Obchodní akademie, Střední odborné školy a Středního odborného učiliště, Třeboň, Vrchlického 567.
3. Zhotovitel zajistí objednateli výrobu:

Viz. příloha č. 1, která je nedílnou součástí smlouvy

II. Doba plnění

1. Smlouva se uzavírá na dobu určitou ode dne jejího uzavření do doby splnění předmětu této smlouvy. Dodávka nábytku musí být splněna do 15. 7. 2018.

III. Místo plnění

1. Místem plnění bude budova Obchodní akademie, Střední odborné školy a Středního odborného učiliště, Vrchlického 567, 370 01

IV. Cena za poskytování služeb

1. Cena za dodávku dle článku I. této smlouvy je sjednána dohodou smluvních stran ve výši:

148. 000,-Kč bez DPH

179.080,- s DPH

2. Cena zahrnuje veškeré náklady zhotovitele nutné k řádnému splnění této smlouvy. Cena je sjednává jako cena nejvýše přípustná, kterou lze překročit pouze v případě změny výše DPH a je platná po celou dobu trvání zakázky.

V. Platební podmínky

1. Objednatel nebude zhotoviteli platit zálohy.
2. Cena za dílčí služby bude zhotoviteli hrazena objednatelem po ukončení všech prací včetně montáže nábytku na místě.
3. Smluvní strany sjednávají splatnost veškerých faktur do 14 dnů po jejím vystavení. Za den úhrady faktury se považuje den, kdy objednatel předá příkaz k úhradě faktury své bance.
4. Faktura musí obsahovat tyto náležitosti: číslo faktury, označení objednatele a zhotovitele, číslo účtu zhotovitele, datum vystavení a termín splatnosti, rozpis fakturovaných služeb, fakturovanou částku, razítko a podpis.

VI. Další ujednání

1. Smluvní strany se zavazují vyvinout veškeré úsilí k vytvoření potřebných podmínek pro poskytování služeb dle podmínek stanovených smlouvou, které vyplývají z jejich smluvního postavení. To platí i v případech, kde to není výslovně stanoveno ustanovením smlouvy.
2. Zhotovitel prohlašuje, že se plně seznámil s rozsahem a povahou dodávky a že disponuje kapacitami a odbornými znalostmi.
3. Zveřejnění smlouvy v registru smluv zajistí objednatel.

VII. Smluvní sankce

1. V případě prodlení termínu plnění smlouvy bude objednatel účtovat zhotoviteli penále ve výši 0,5 % za každý i započatý den prodlení.

2. Dojde-li ze strany objednatele k prodlení při úhradě oprávněně vystavené faktury, má zhotovitel právo účtovat objednateli smluvní pokutu ve výši 0,05 % z dlužné částky za každý kalendářní den prodlení.
3. Zaplacením sankce (smluvní pokuty) není dotčen nárok druhé strany na zákonný úrok z prodlení a náhradu škody způsobené porušením povinnosti dle Občanského zákoníku a této smlouvy.

VIII. Závěrečné ujednání

1. Objednatel si ve smlouvě vyhrazuje právo odstoupit od smlouvy v souladu s §§ 2001-2005 zákona č. 89/2012 Sb., občanský zákoník, ve znění pozdějších předpisů, a to v případě, že bude rozhodnuto insolvenčním soudem o úpadku zhotovitele.
2. Smluvní strany se dohodly, že veškeré spory, které případně z této smlouvy vzniknou, budou řešeny smírnou cestou a teprve nedojde-li ke smíru, bude přistoupeno k soudnímu jednání.
3. Smlouva se vyhotovuje ve 2 stejnopisech, z nichž 1 obdrží objednatel a 1 zhotovitel.
4. Smlouvu lze měnit a doplňovat pouze písemnými dodatky, podepsanými oprávněnými zástupci obou smluvních stran.
5. V ostatním, touto smlouvou a přílohami smlouvy nesjednaném, se obchodní závazkový vztah sjednaný dle této smlouvy řídí právním řádem České republiky.
6. Smluvní strany prohlašují, že skutečnosti uvedené v této smlouvě nepovažují za obchodní tajemství ve smyslu příslušných ustanovení právních předpisů a udělují svolení k jejich užívání a zveřejnění bez stanovení jakýchkoliv dalších podmínek. E-mailová komunikace není považována za oficiální komunikaci ve smluvních vztazích.
7. Smluvní strany prohlašují, že se seznámily s ustanoveními této smlouvy a všemi přílohami, zejména pak s Obchodními podmínkami, a zavazují se jimi řídit a jsou těmito vázány.
8. Smluvní strany prohlašují, že se na obsahu smlouvy dohodly na základě jejich pravé, svobodné a vážné vůle, nikoliv za nevýhodných podmínek. A toto stvrzují vlastnoručními podpisy učiněnými oprávněnými osobami.

Za objednatele:

Za zhotovitele:

V Třeboni dne: 26. 3. 2018

V Třeboni dne: 26. 3. 2018

Ing. Petr Káninský
ředitel školy

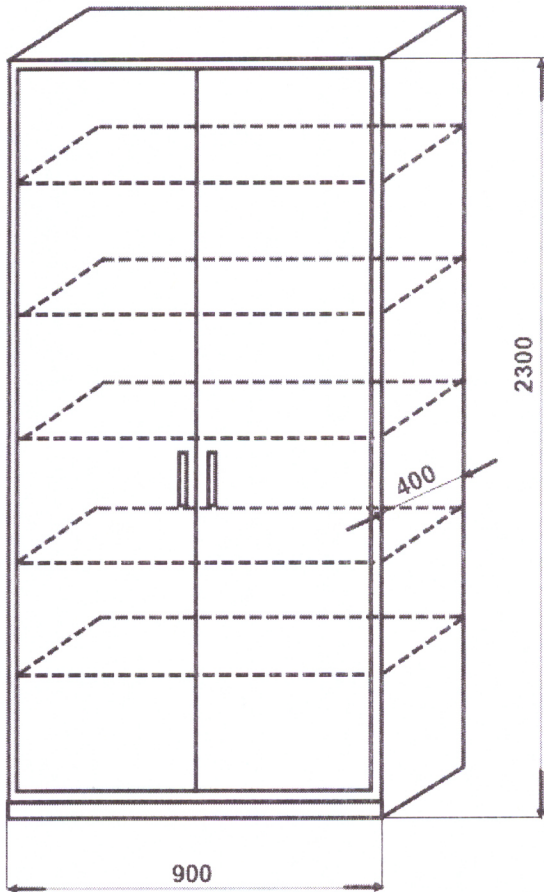
Bc. Zbyněk Mácha

Příloha č. 1

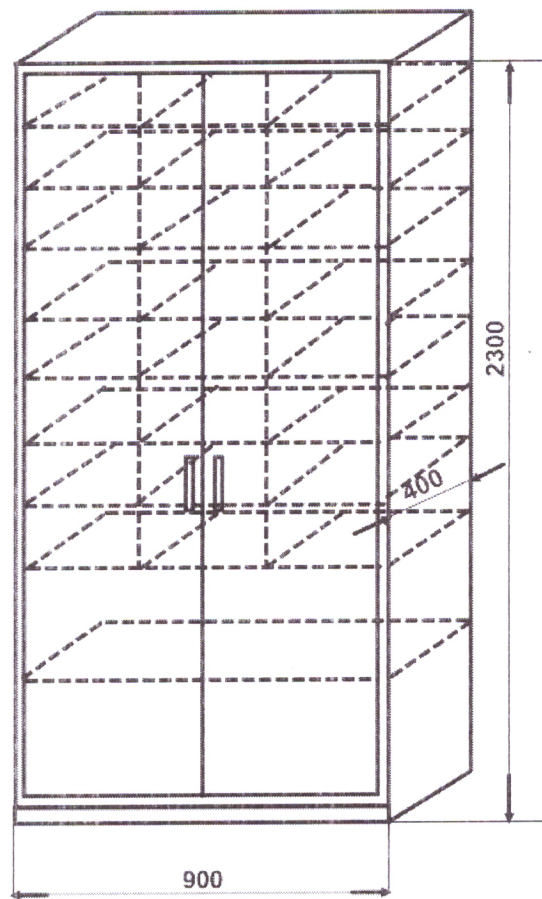
Počty nábytku:

| Počet | název |
|-------|---------------------------------|
| 3 ks | Policová skříň(šanon) |
| 1 ks | Policová skříň(rastr) |
| 1 ks | Kuchyňka, včetně dřezu, zrcadla |
| 1 ks | Spisová skříň |
| 1 ks | Šatní skříň - posuvné dveře |
| 1 ks | Sestava pracovní stůl |
| 2 ks | Zásuvkové kontejnery |
| 1 ks | Stůl 80 x 120 |
| 5 ks | Čalouněná židle |

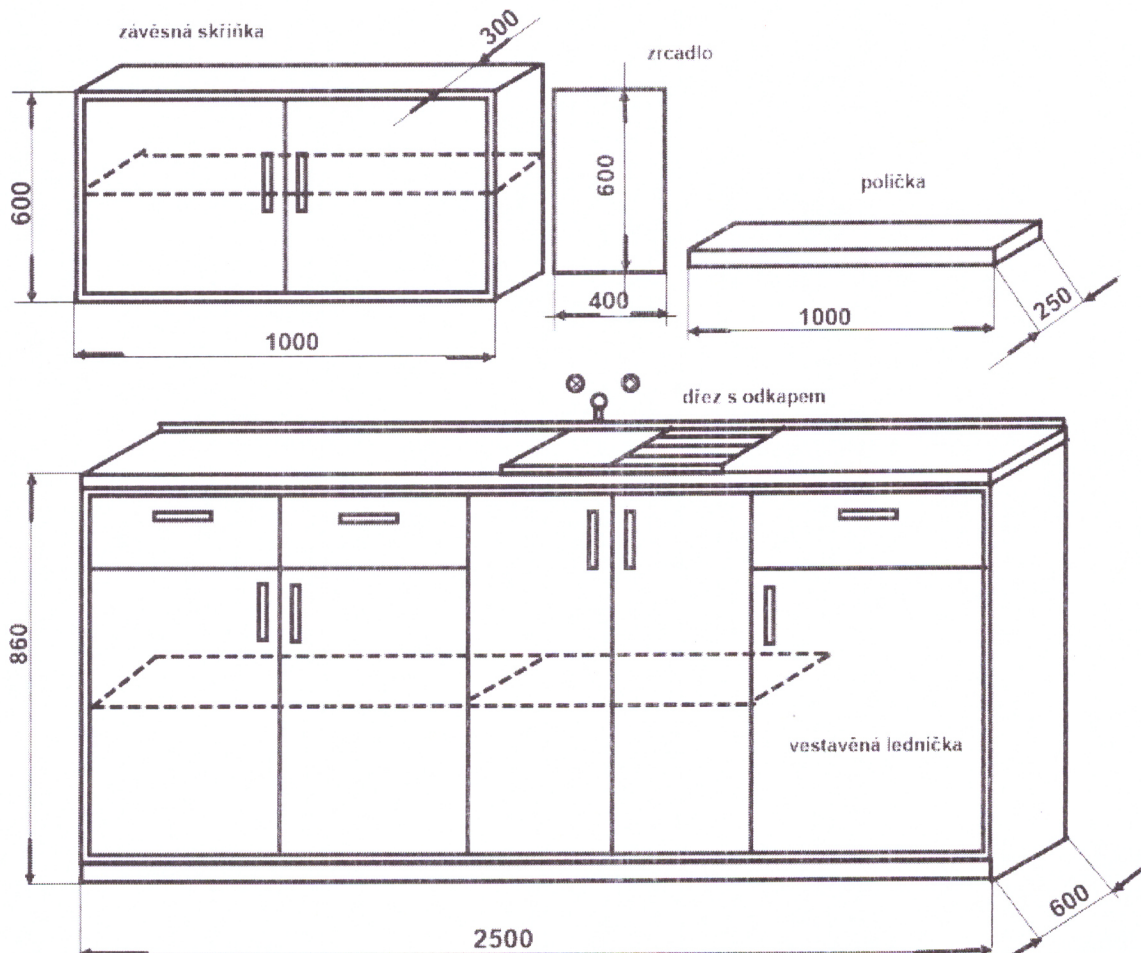
Policová skříň - 3 ks, dekor Buk - Egger H1582



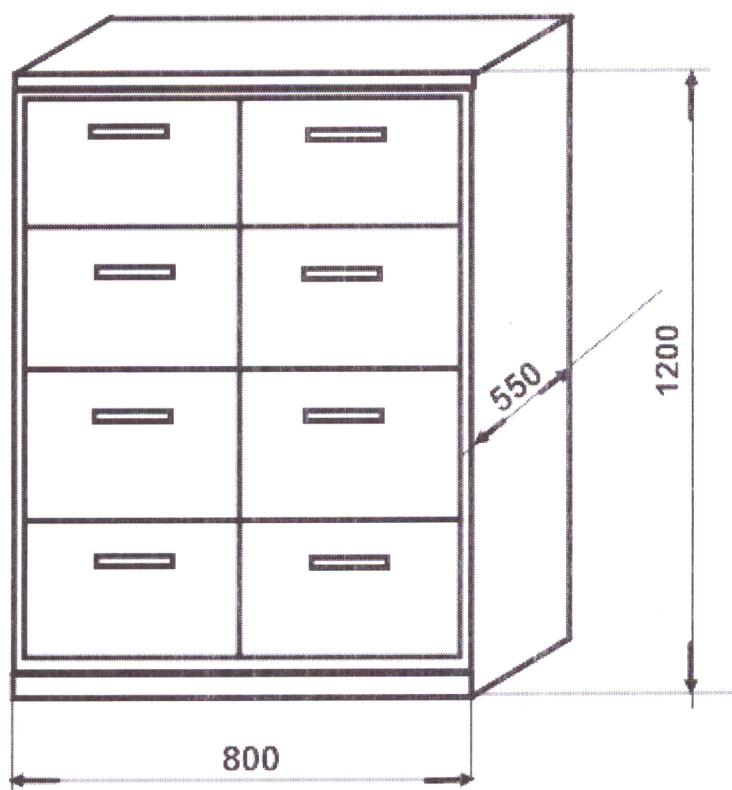
Policová skříň - 1 ks, dekor Buk - Egger H1582



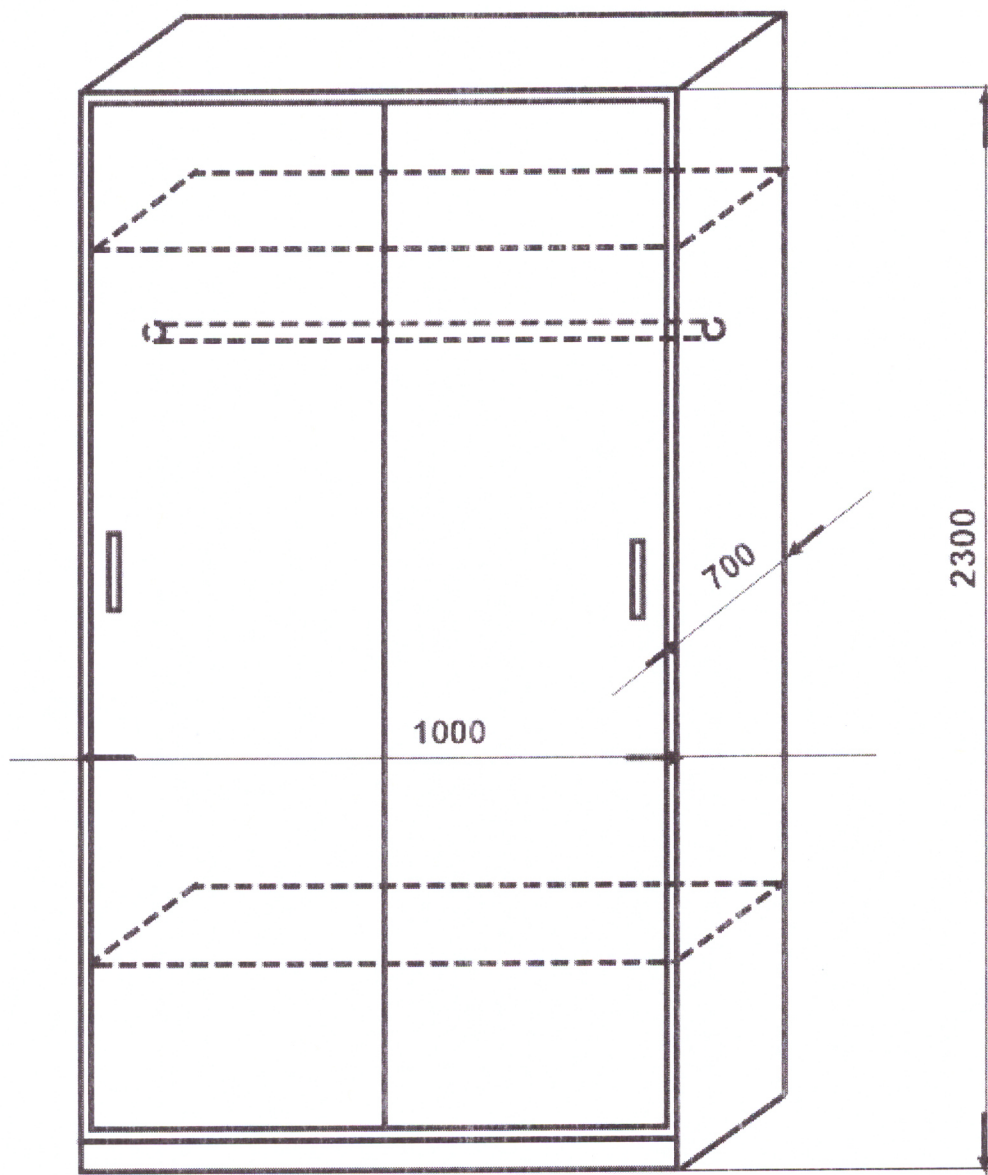
Kuchyňka - 1 ks, dekor Buk - Egger H1582, dřez s odkapovou deskou



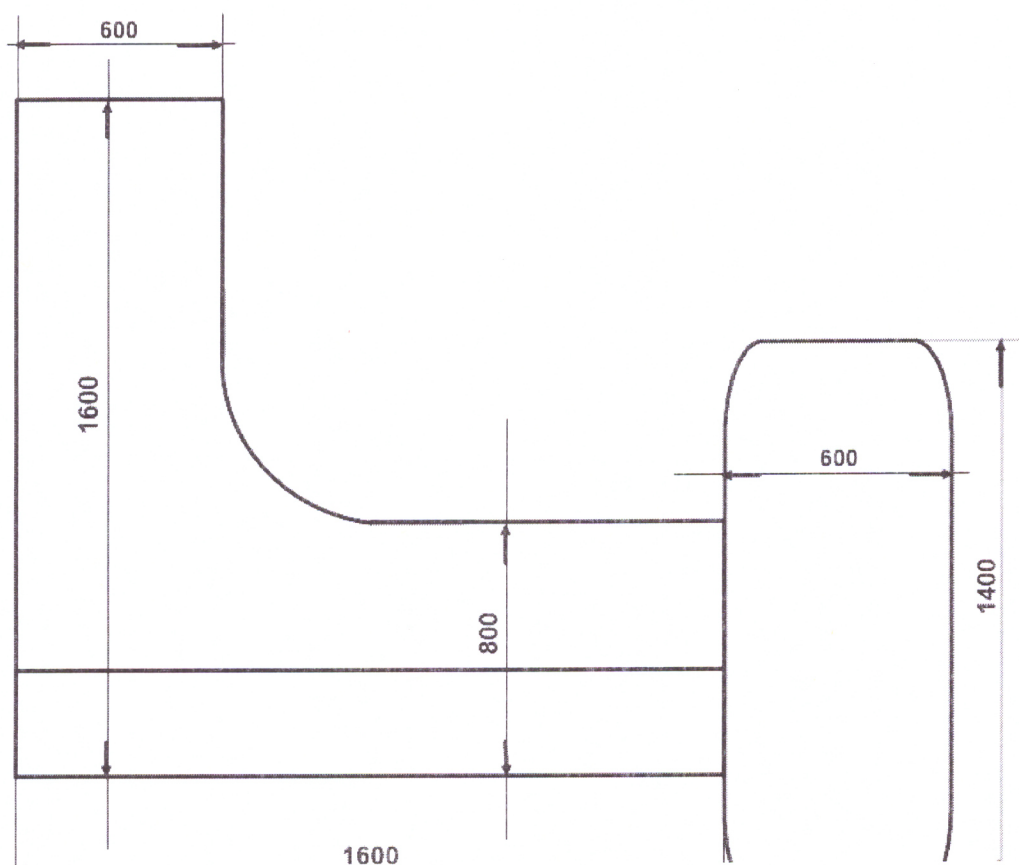
Spisová skříň 1 ks, dekor Buk - Egger H1582



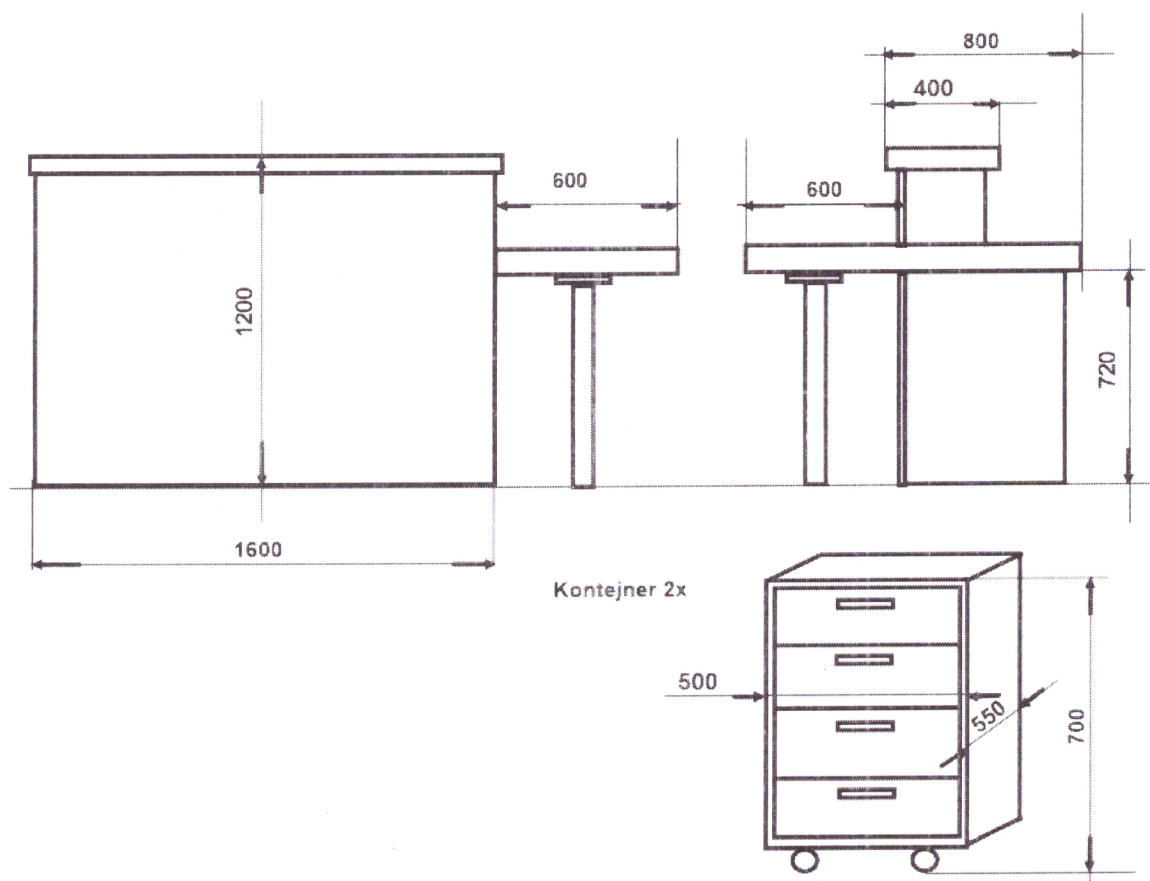
Šatní skříň - posuvné dveře - 1 ks, dekor Buk - Egger H1582



Pracovní stůl - půdorys - 1 ks, dekor Buk - Egger H1582, výsuvná deska pro klávesnici



Pracovní stůl - pohled zepředu a z boku



Stůl 800x1200

