

KUPNÍ SMLOUVA

uzavřená v souladu s ustanovením § 2079 a násl., zákona č. 89/2012 Sb., občanský zákoník („OZ“)

Č.j.: VS-18601-3/ČJ-2018-800050-VERZAK

Kupující: **ČESKÁ REPUBLIKA**
Vězeňská služba České republiky
se sídlem Soudní 1672/1a, 140 67 Praha 4,
za stát právně jedná:
JUDr. Jaroslav Vlk
ředitel odboru logistiky GRŘ VS ČR
IČO: 00212423
DIČ: není plátcem DPH
Bankovní spojení: ČNB Praha, č.ú. [REDACTED],
(dále jen „kupující“)

a

Prodávající: **ESCAD Trade s.r.o.**
se sídlem: U továren 770/1b, 102 00 Praha 10
zapsaná v obchodním rejstříku vedeném u Městského soudu v Praze
oddíl C, vložka 27175
za níž jedná: Ing. Petr Rosol, jednatel
IČO: 60487283
DIČ: CZ60487283
Bankovní spojení: FIO banka, a.s., č.ú.: [REDACTED]
(dále jen „prodávající“)

uzavřeli tuto rámcovou kupní smlouvu (dále jen „smlouva“) na dodávku dále popsánoho předmětu plnění.

Podklady pro uzavření smlouvy

1. Zadávací dokumentace č.j.: VS-18601-2/ČJ-2018-800050-VERZAK ze dne: 15. 3. 2018
2. Nabídka prodávajícího ze dne : 26.3. 2018

I.

Úvodní ustanovení

- (1) Obě smluvní strany se dohodly na uzavření této smlouvy na dodávku zboží, a to s cílem vymezit základní a obecné podmínky jejich obchodního styku, včetně vymezení jejich základních práv a povinností vyplývajících z tohoto závazkového vztahu.
- (2) Smlouva o dodávce zboží je uzavírána s ohledem na záměr prodávajícího směřující k prodeji zboží a vůli kupujícího nakoupit předmětné zboží.

II. Předmět smlouvy

(1) Prodávající se zavazuje dodat:

- 20 ks Kvadrátor pro 4 barevné kamery, typ: DS-7204HQHI-K1(Hikvision)
- 40 ks Hybridní záznamové zařízení - 16 vstupů s HDD 6TB, typ: XVR8816S (Dahua)
- 5 ks Klávesnice pro ovládání PTZ kamery s joystickem, typ: SDK75 (Cantonk)
- 40 ks Napájecí zdroj pro CCTV kameru 12V, typ: OSZS-12.20 (Sunny SYS1308-2412-W2E)
- 20 ks Video rozbočovač 1/2, typ: RV-1/2P (Delta)
- 20 ks Video rozbočovač 2/4, typ: RV-2/4 (Delta)
- 10 ks Video rozbočovač 8/16, typ: RV-8/16 (Delta)

(dále jen „zboží“) pro kupujícího dle technické specifikace, která tvoří přílohu č. 1 této smlouvy, v souladu s touto smlouvou a převést na kupujícího vlastnické právo ke zboží.

(2) Nedílnou součástí dodávky jsou doklady v českém jazyce, umožňující řádné používání zboží, a to návod k obsluze a doklad o splnění podmínek zákona č. 22/1997 Sb., o technických požadavcích na výrobky, ve znění pozdějších předpisů, popřípadě v souladu se zákonem č. 90/2016 Sb., o posuzování shody stanovených výrobků při jejich dodávání na trh, a také v souladu s nařízeními vlády vydaných k provedení jmenovaných zákonů.

(3) Kupující se zavazuje řádně a včas dodané zboží převzít a uhradit prodávajícímu dohodnutou kupní cenu v souladu s čl. III. této smlouvy.

(4) Zboží musí být nové, nepoužité a funkční.

III. Kupní cena

(1) Smluvní strany se ve smyslu zákona č. 526/1990 Sb., o cenách, ve znění pozdějších předpisů, dohodly na cenách zboží, které jsou stanoveny v čl. III. odst. (2)

(2) Kupní cena za zboží uvedené v článku II. činí:

- Kvadrátor pro 4 barevné kamery, typ DS-7204HQHI-K1 (Hikvision)
cena za 1ks bez DPH: 2 000,00 Kč (slovy: dvatisíce korun českých)
21 % DPH: 420,00 Kč (slovy čtyřistadvacet korun českých)
cena za 1ks vč. DPH: 2 420,00 Kč (slovy: dvatisícečtyřistadvacet korun českých)
- Hybridní záznamové zařízení - 16 vstupů s HDD 6TB, typ: XVR8816S (Dahua)
cena za 1ks bez DPH: 28 000,00 Kč (slovy: dvacetosmtisíc korun českých)
21 % DPH: 5 880,00 Kč (slovy: pětisícosmsetosmdesát korun českých)
cena za 1ks vč. DPH: 33 880,00 Kč (slovy: třicettřítisíceosmsetosmdesát korun českých)
- Klávesnice pro ovládání PTZ kamery s joystickem, typ: SDK75 (Cantonk)
cena za 1ks bez DPH: 3 000,00 Kč (slovy: třitisíce korun českých)
21 % DPH: 630,00 Kč (slovy: šestsettřicet korun českých)
cena za 1ks vč. DPH: 3 630,00 Kč (slovy: třitisícešestsettřicet korun českých)
- Napájecí zdroj pro CCTV kameru 12V, typ: OSZS-12.20 (Sunny)
cena za 1ks bez DPH: 250,00 Kč (slovy: dvěstěpadesát korun českých)
21 % DPH: 52,50 Kč (slovy: padesátdvě koruny české a padesát haléřů)

- cena za 1ks vč. DPH: 302,50 Kč (slovy: třístadvě koruny české a padesát haléřů)
- Video rozbočovač 1/2, typ: RV-1/2P (Delta)
cena za 1ks bez DPH: 550,00 Kč (slovy: pětsetpadesát korun českých)
21 % DPH: 115,50 Kč (slovy: jednostopatnáct korun českých a padesát haléřů)
cena za 1ks vč. DPH: 665,50 Kč (slovy: šestsetšedesátpět korun českých a padesát haléřů)
- Video rozbočovač 2/4, typ: RV-2/4 (Delta)
cena za 1ks bez DPH: 665,00 Kč (slovy: šestsetšedesátpět korun českých)
21 % DPH: 139,65 Kč (slovy: jednostotřicetdevět korun českých a šedesátpět haléřů)
cena za 1ks vč. DPH: 804,65 Kč (slovy: osmsetčtyři koruny české a šedesátpět haléřů)
- Video rozbočovač 8/16, typ: RV-8/16 (Delta)
cena za 1ks bez DPH: 1 880,00 Kč (slovy: jedentisícosemsetosmedesát korun českých)
21 % DPH: 394,80 Kč Kč (slovy: třístadevadesátčtyři koruny české a osmdesát haléřů)
cena za 1ks vč. DPH: 2 274,80 Kč (slovy: dvatisícdevětšedmdesátčtyři koruny české a osmdesát haléřů)

celková cena zboží bez DPH: 1 228 100,00 Kč

(slovy: jedenmiliondvěstědvacetosmtisícjednosto korun českých)

21 % DPH: 257 901,00 Kč (slovy: dvěšestpadesátsedmtisícdevětsetjedna koruna česká)

celková cena zboží vč. DPH: 1 486 001,00 Kč (slovy:

jedenmiliončtyřistaosmdesátšesttisícjedna koruna česká)

- (3) Cena uvedená v předchozím odstavci byla sjednána jako cena nejvýše přípustná a nepřekročitelná zahrnující veškeré náklady prodávajícího a je platná po celou dobu platnosti a účinnosti této smlouvy. Tato cena může být měněna jenom z důvodu změny zákonné sazby DPH, na základě obecně závazného předpisu. Cena bude pro tento případ upravena písemným dodatkem k této smlouvě.

IV.

Doba plnění

Prodávající se zavazuje dodat zboží kupujícímu nejpozději do 6 týdnů od účinnosti této smlouvy.

V.

Místo plnění a převzetí zboží

- (1) Místem plnění je sídlo kupujícího

ČESKÁ REPUBLIKA
Vězeňská služba České republiky
Oddělení ZaKT
Na Veselí 51,
140 67 Praha 4

- (2) Prodávající se zavazuje avizovat dodávku kupujícímu alespoň tři pracovní dny předem na telefonní nebo faxová čísla uvedená v následujícím odstavci.

- (3) Zboží se považuje za dodané jeho protokolárním převzetím oprávněným zástupcem kupujícího, kterým je osoba stanovena v čl. XII. odst. (2). Spolu se zbožím prodávající předá také doklady, které umožňují jejich řádné převzetí a používání (dodací list, návody k obsluze).

(4) Kupující nepřevzme zboží, které nevykazuje kvalitu a technické provedení stanovené v příloze č. 1 této smlouvy nebo nejsou předány všechny požadované dokumenty dle odst. (3) tohoto článku.

VI.

Přechod vlastnických práv a nebezpečí škody na věci

(1) Kupující nabývá vlastnictví ke zboží protokolárním převzetím od prodávajícího. Zápis o předání a převzetí musí být datován a podepsán oběma smluvními stranami. Týmž okamžikem přechází na kupujícího nebezpečí škody na věci.

(2) Prodávající nese plnou zodpovědnost za to, že na zboží nevážnou práva třetí osoby.

VII.

Způsob fakturace a platební podmínky

(1) Prodávající vystaví na dodané zboží fakturu po protokolárním převzetí. Faktura se předkládá ve dvou vyhotoveních a musí k ní být přiložen protokol o převzetí zboží podepsaný osobou určenou k převzetí kupujícím podle této smlouvy. Smluvní strany se dohodly, že povinnost úhrady faktury je splněna okamžikem, kdy byla dlužná částka odepsána z účtu kupujícího.

(2) Faktura musí obsahovat cenu s rozepsáním jednotlivých položek podle § 29 zákona č. 235/2004 Sb., o dani z přidané hodnoty, ve znění pozdějších předpisů (dále jen „zákon o dani z přidané hodnoty“). Kromě náležitostí uvedených v zákoně o dani z přidané hodnoty musí faktura obsahovat též následující údaje:

- a) označení dokladu jako faktura,
- b) číslo smlouvy dle číslování kupujícího,
- c) den vystavení, den odeslání a den (doba) splatnosti faktury,
- d) příjemce a místo dodání zboží,
- e) IČO a DIČ smluvních stran,
- f) označení peněžního ústavu a čísla účtu, na který má být placeno,
- g) počet příloh s podpisem prodávajícího,
- h) odběratele,
- i) konečného příjemce.

(2) Faktura prodávajícího je splatná do 30 kalendářních dnů od jejího doručení kupujícímu.

(3) Pokud faktura nemá sjednané nebo zákonem stanovené náležitosti má kupující právo vrátit fakturu k doplnění, kupující je oprávněn požádat prodávajícího o její doplnění písemně, elektronickými prostředky nebo faxem, nejpozději však do konce lhůty její splatnosti, kdy ji prokazatelně obdržel. Nová lhůta splatnosti faktury počíná potom běžet dnem, kdy kupující obdržel bezchybnou fakturu.

(4) Kupující neposkytuje zálohy a žádná ze smluvních stran neposkytuje druhé smluvní straně závdavek.

VIII.

Záruka a vady zboží

(1) Nesplňuje-li zboží vlastnosti stanovené touto smlouvou a ustanovením § 2099 občanského zákoníku má vady. Za vady se považuje i dodání jiného zboží, než určuje smlouva, její přílohy a zadávací dokumentace a vady v dokladech, nutných k užívání zboží.

(2) Prodávající poskytuje na dodané zboží záruku za jakost po dobu 24 měsíců od jeho dodání kupujícímu. Za den dodání se považuje den, kdy bylo zboží protokolárně převzato.

(3) Prodávající se zavazuje odstranit v záruční době vady zboží nejpozději do 30 dnů ode dne doručení písemné reklamace a kdy mu kupující umožnil prohlédnutí zboží za účelem posouzení oprávněnosti reklamace, pokud vzhledem k povaze vady písemně nedohodl s kupujícím jinou lhůtu pro odstranění. Prodávající odstraňuje oprávněně reklamované vady během záruční doby bezplatně. Užití § 2103, § 2104, § 2111, § 2012 odst. 1 občanského zákoníku se dohodou stran vylučuje. Zjevné a skryté vady lze uplatňovat kdykoliv po celou dobu záruční lhůty.

(4) Vady zboží kupující uplatňuje písemně zejména na adrese prodávajícího dle čl. I této smlouvy, na e-mailové adrese [REDAKCE] nebo datovou schránkou.

(5) Způsob vyřízení reklamace určuje kupující.

IX.

Smluvní pokuta a úroky z prodlení

(1) Je-li prodávající v prodlení s dodávkou zboží oproti dodací lhůtě stanovené v čl. IV, uhradí smluvní pokutu ve výši 0,2 % z ceny nedodaného zboží uvedeného v čl. III odst. 2 smlouvy včetně DPH za každý i započatý den prodlení. Dodáním zboží se pro tyto účely rozumí dodání předmětu plnění dle specifikace v příloze č. 1 a stanovených dokladů uvedených v čl. V. odst. 3 této smlouvy.

(2) V případě prodlení s odstraněním vad v záruční době ve lhůtě stanovené v čl. VIII odst. 3 této smlouvy je povinen prodávající uhradit kupujícímu smluvní pokutu ve výši 0,2 % z ceny neopraveného zboží včetně DPH, a to za každý i započatý den prodlení a každou uplatněnou vadu. Za neodstranění vad se považuje také nedodání náhradního, bezvadného zboží.

(3) Nezaplatí-li kupující kupní cenu včas, je povinen zaplatit úrok z prodlení ve výši stanovené nařízením vlády č. 351/2013 Sb., kterým se určuje výše úroků z prodlení a nákladů spojených s uplatněním pohledávky, určuje odměna likvidátora, likvidačního správce a člena orgánu právnické osoby jmenovaného soudem a upravují některé otázky Obchodního věstníku a veřejných rejstříků právnických a fyzických osob.

(4) Za porušení povinnosti mlčenlivosti specifikované v čl. X. této smlouvy je prodávající povinen uhradit kupujícímu smluvní pokutu ve výši 20.000,-Kč, a to za každý jednotlivý případ porušení povinnosti.

(5) Ujednání o smluvní pokutě nemají vliv na uplatnění nároku na náhradu případně vzniklé škody. Smluvní pokuty a úroky z prodlení jsou splatné do 30 kalendářních dnů od doručení příslušné faktury. Pro vyúčtování a náležitosti faktury u úroků z prodlení a smluvních pokut, platí obdobně ustanovení č. VII. této smlouvy.

(6) Smluvní strany se dohodly, že kupující může započíst smluvní pokutu oproti pohledávce prodávajícího za převzaté zboží. Prodávající není oprávněn převést jakoukoliv pohledávku vůči kupujícímu na třetí osobu.

(7) Smluvní strany se dohodly, že zaplacením smluvní pokuty není dotčeno právo na náhradu škody, a to i ve výši přesahující vyúčtovanou, resp. uhrazenou smluvní pokutu, a rovněž není dotčeno plnit řádně povinnosti vyplývající z této smlouvy.

X.

Zvláštní ujednání

(1) Prodávající se zavazuje během dodání prodávaného zboží kupujícímu i po ukončení doby platnosti a účinnosti smlouvy, zachovávat mlčenlivost o všech skutečnostech, o kterých se dozví od kupujícího v souvislosti s plněním smlouvy a které nejsou veřejně dostupné.

(2) Prodávající je podle § 2 písm. e) zákona č. 320/2001 Sb., o finanční kontrole ve veřejné správě a o změně některých zákonů ve znění pozdějších předpisů, osobou povinnou spolupůsobit při výkonu finanční kontroly prováděné v souvislosti s úhradou zboží nebo služeb z veřejných výdajů.

(3) Obě smluvní strany jsou povinny si bez zbytečného odkladu sdělit písemně veškeré skutečnosti, které se dotýkají změn některého z jejich základních identifikačních údajů nebo kontaktních údajů včetně právního nástupnictví.

(4) Smluvní strany se dohodly, že všechny závazné projevy vůle je třeba činit písemnou formou a prokazatelně doručit druhé smluvní straně na adresu pro doručování korespondence uvedenou v úvodních ustanoveních této smlouvy. Pokud smluvní strana, které je písemnost adresována, její přijetí odmítne nebo jiným způsobem zmaří, má se za to, že zásilka odeslaná s využitím provozovatele poštovních služeb došla třetí pracovní den po odeslání, byla-li však odeslána na adresu v jiném státu, pak patnáctý pracovní den po odeslání. Pokud je na doručení druhé smluvní straně vázán počátek běhu doby určené touto smlouvou a smluvní strana, které je písemnost adresována, její přijetí odmítne nebo jiným způsobem zmaří, počíná taková doba běžet následujícího dne po uplynutí třetího pracovního dne od uložení písemnosti na poštu. Toto však neplatí, využije-li některá ze smluvních stran pro doručení písemnosti datovou schránku ve smyslu zákona č. 300/2008 Sb., o elektronických úkonech a autorizované konverzi dokumentů, ve znění pozdějších předpisů.

XI.

Ukončení smlouvy

(1) Kupující může odstoupit od smlouvy, jestliže prodávající podá insolvenční návrh ve smyslu zákona č. 182/2006 Sb., insolvenčního zákona (dále jen „insolvenční zákon“), ve znění pozdějších předpisů, insolvenční soud nerozhodne o insolvenčním návrhu na prodávajícího do 3 měsíců ode dne zahájení insolvenčního řízení, insolvenční soud vydá rozhodnutí o úpadku prodávajícího ve smyslu § 136 insolvenčního zákona, insolvenční soud zamítne insolvenční návrh pro nedostatek majetku prodávajícího, insolvenční soud prohlásí konkurz na majetek prodávajícího nebo pokud prodávajícího vstoupil do likvidace.

(2) Kupující může odstoupit od smlouvy, jestliže prodávající je v prodlení s dodáním dílčí objednávky více než 30 dnů.

XII.

Další ujednání

(1) Vztahy, které nejsou v této smlouvě zvlášť upraveny, se řídí právním řádem České republiky, zejména zákonem č. 89/2012 Sb., občanský zákoník.

(2) K jednání o věcech spojených s realizací předmětu této smlouvy jsou oprávněni:

za kupujícího: [redacted], tel. [redacted], e-mail: [redacted]
[redacted], tel. [redacted], e-mail: [redacted]

za prodávajícího: Ing. Petr Rosol, tel.: [redacted], e-mail: [redacted]
[redacted], tel.: [redacted], e-mail: [redacted]

(3) Stane-li se některé ustanovení této smlouvy neplatné či neúčinné, nedotýká se to ostatních ustanovení této smlouvy, která zůstávají platná a účinná. Smluvní strany se v tomto případě zavazují dohodou nahradit ustanovení neplatné/neúčinné novým ustanovením platným/účinným, které nejlépe odpovídá původně zamýšlenému ekonomickému účelu stanovení neplatného/neúčinného. Do té doby platí odpovídající úprava obecně závazných předpisů České republiky.

(4) Tato smlouva může být měněna nebo doplňována jen písemnými dodatky, číslovanými ve vzestupné řadě a podepsanými oběma smluvními stranami případně jimi určenými zástupci, toto se nevztahuje na změnu osob uvedených v odst. 2 tohoto článku. Změna osob uvedených v článku je účinná vůči druhé smluvní straně doručením písemného oznámení takové změny.

(5) Nedílnou součástí smlouvy jsou níže vyjmenované přílohy.

(6) Tato smlouva je vyhotovena v pěti stejnopisech s platností originálu, z nichž každá ze smluvních stran obdrží po dvou stejnopisech, pátý stejnopis je bude určen k uveřejnění v registru smluv.

(7) Smlouva je výrazem svobodné vůle obou smluvních stran a nabývá platnosti a účinnosti dnem podpisu oběma smluvními stranami.

(8) Kupující je oprávněn uveřejnit na profilu veřejného zadavatele (ezak.vscr.cz) celý text smlouvy dle § 126 ZVZ, vše za předpokladu nebrání-li uveřejnění zvláštní právní předpis.

(9) Smluvní strany se v souladu s § 89a zák.č. 99/1963 Sb., občanského soudního řádu, v platném znění, dohodly, že místně příslušným soudem pro případ sporů vyplývajících z této smlouvy je soud příslušný dle sídla kupujícího. Věcná a výlučná příslušnost soudu tím není dotčena.

(10) Nedílnou součástí této smlouvy je tato její příloha:

Příloha č. 1 –Technická specifikace

Za prodávajícího

Za kupujícího

V Praze dne: 4. 4. 2018

V Praze dne: 6. 4. 2018

.....
Ing. Petr Rosol vr.
jednatel ESCAD Trade s.r.o.

.....
pov. říz. JUDr. Jaroslav Vlk vr.
ředitel odboru logistiky GŘ VS ČR

Položka č.1: Kvadrátor pro 4 barevné kamery

DS-7200HQHI-K1 SERIES TURBO HD DVR



Features and Functions

Video Input and Transmission

- Self-adaptive HDTV/HDCVI/AHD/CVBS signal input
- Up to 2-ch 4 MP IP cameras input
- Long distance transmission over UTP and coaxial cable: max. 800m for 1080p and 1200m for 720p HDTV signal

Compression and Recording

- H.265+/H.265/H.264+/H.264 encoding for the main stream, and H.265/H.264 for the sub-stream of analog cameras
- Connectable to H.265+/H.265/H.264+/H.264 IP cameras
- H.265+ can be enabled to improve encoding efficiency and reduce data storage costs
- Up to 3 MP resolution for recording
- Supports real-time 1080p lite and when enabled, the image effect is similar with 1080p

Video Output

- Simultaneous HDMI/VGA output
- HDMI output at up to 4K (3840 × 2160) resolution for DS-7216HQHI-K1
- Separate CVBS output

Storage and Playback

- 1 SATA interface (up to 6 TB capacity per HDD)
- 4/8/16-ch synchronous playback
- Smart search for efficient playback
- Supports the 3rd party cloud storage (Dropbox/Google Drive/Microsoft OneDrive)

Smart Function

- Supports multiple VCA (Video Content Analytics) events for both analog and smart IP cameras
- DS-7204/7208HQHI-K1 support 2-ch line crossing detection and intrusion detection; DS-7216HQHI-K1 supports 2-ch line crossing detection and intrusion detection, and 1-ch sudden scene change detection
- VQD (Video Quality Diagnostics)
- Supports PTZ control via Omnicast VMS of Genetec protocol

Network & Ethernet Access

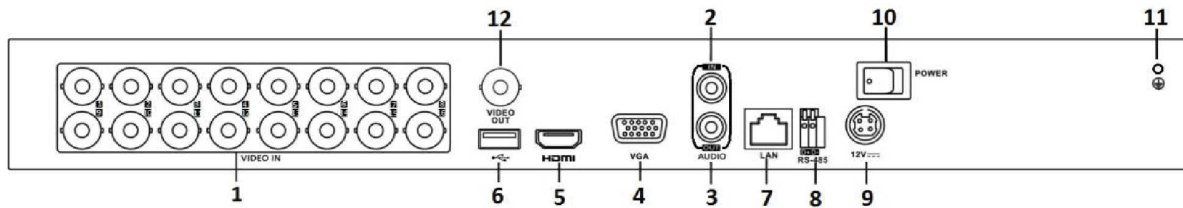
- Hik-Connect & DDNS (Dynamic Domain Name System) for easy network management
- 1 RJ45 10M/100M Ethernet network interface for DS-7204/7208HQHI-K1, and 1 RJ45 10M/100M/1000M Ethernet network interface for DS-7216HQHI-K1
- Output bandwidth limit configurable



Specifications

Model		DS-7204HQHI-K1	DS-7208HQHI-K1	DS-7216HQHI-K1
Video/Audio input	Video compression	H.265+/H.265/H.264+/H.264		
	Analog video input	4-ch	8-ch	16-ch
		BNC interface (1.0 Vp-p, 75 Ω), supporting coaxitron connection		
	HDTV input	3 MP, 1080p30, 1080p25, 720p60, 720p50, 720p30, 720p25 Note: The 3 MP signal input is only available for channel 1 of DS-7204HQHI-K1, for channel 1/2 of DS-7208HQHI-K1, and for channel 1/2/3/4 of DS-7216HQHI-K1.		
	AHD input	1080p25, 1080p30, 720p25, 720p30		
	HDCVI input	1080p25, 1080p30, 720p25, 720p30		
	CVBS input	PAL/NTSC		
	IP video input	1-ch	2-ch	2-ch
		Up to 4 MP resolution		
		Supports H.265+/H.265/H.264+/H.264 IP cameras		
Video/Audio output	Audio compression	G.711u		
	Audio input	1-ch, RCA (2.0 Vp-p, 1 KΩ)		
	CVBS output	1-ch, BNC (1.0 Vp-p, 75 Ω), resolution: PAL: 704 × 576, NTSC: 704 × 480		
	HDMI/VGA output	1-ch, 1920 × 1080/60Hz, 1280 × 1024/60Hz, 1280 × 720/60Hz, 1024 × 768/60Hz	VGA: 1-ch, 1920 × 1080/60Hz, 1280 × 1024/60Hz, 1280 × 720/60Hz, 1024 × 768/60Hz HDMI: 1-ch, 4K (3840 × 2160)/30Hz, 2K (2560 × 1440)/60Hz, 1920 × 1080/60Hz, 1280 × 1024/60Hz, 1280 × 720/60Hz, 1024 × 768/60Hz	
	Encoding resolution	When 1080p Lite mode not enabled: 3 MP/1080p/720p/VGA/WD1/4CIF/CIF; When 1080p Lite mode enabled: 3 MP/1080p lite/720p lite/VGA/WD1/4CIF/CIF		
	Frame rate	Main stream: When 1080p Lite mode not enabled: For 3 MP stream access: 3 MP/1080p/720p/VGA/WD1/4CIF/CIF@15fps For 1080p stream access: 1080p/720p@15fps; VGA/WD1/4CIF/CIF@25fps (P)/30fps (N) For 720p stream access: 720p/VGA/WD1/4CIF/CIF@25fps (P)/30fps (N) When 1080p Lite mode enabled: 3 MP@15fps 1080p lite/720p lite/VGA/WD1/4CIF/CIF@25fps (P)/30fps (N) Sub-stream: WD1/4CIF@12fps; CIF@25fps (P)/30fps (N)		
	Video bit rate	32 Kbps to 6 Mbps		
	Audio output	1-ch, RCA (Linear, 1 KΩ)		
	Audio bit rate	64 Kbps		
	Dual stream	Support		
Stream type	Video, Video & Audio			
Synchronous playback	4-ch	8-ch	16-ch	
Network management	Remote connections	128		
	Network protocols	TCP/IP, PPPoE, DHCP, Hik-Connect, DNS, DDNS, NTP, SADP, NFS, iSCSI, UPnP™, HTTPS, ONVIF		
Hard disk	SATA	1 SATA interface		
	Capacity	Up to 6 TB capacity for each disk		
External interface	Two-way audio input	1-ch, RCA (2.0 Vp-p, 1 KΩ) (using the 1 st audio input)		
	Network interface	1, RJ45 10M/100M self-adaptive Ethernet interface		1, RJ45 10M/100M/1000M self-adaptive Ethernet interface
	USB interface	2 × USB 2.0		Front panel: 1 × USB 2.0 Rear panel: 1 × USB 3.0
	Serial interface	RS-485 (half-duplex)		
General	Power supply	12 VDC		
	Consumption (without HDD)	≤ 6 W	≤ 7.5 W	≤ 25 W
	Working temperature	-10 °C to +55 °C (+14 °F to +131 °F)		
	Working humidity	10% to 90%		
	Dimensions (W × D × H)	315 × 242 × 45 mm (12.4 × 9.5 × 1.8 inch)		
	Weight (without HDD)	≤ 1.16 kg (2.6 lb)	≤ 1.78 kg (3.9 lb)	≤ 2 kg (4.4 lb)

Physical Interfaces



NOTE The rear panel of DS-7204/7208HQHI-K1 provides 4/8 video input interfaces.

Index	Description	Index	Description
1	VIDEO IN	7	LAN Network Interface
2	AUDIO IN, RCA Connector	8	RS-485 Serial Interface
3	AUDIO OUT, RCA Connector	9	12 VDC Power Input
4	VGA Interface	10	Power Switch
5	HDMI Interface	11	GND
6	USB Interface	12	VIDEO OUT

Available Models

DS-7204HQHI-K1, DS-7208HQHI-K1, DS-7216HQHI-K1

Distributed by



Headquarters

No.555 Qianmo Road, Binjiang District,
Hangzhou 310051, China
T +86-571-8807-5998
overseasbusiness@hikvision.com

Hikvision USA
T +1-909-895-0400
sales.usa@hikvision.com

Hikvision Europe
T +31-23-55-42-770
info.eu@hikvision.com

Hikvision Middle East
T +971-4-8816086
salesme@hikvision.com

Hikvision Russia
T +7-495-669-67-99
saleru@hikvision.com

Hikvision India
T +91-22-28469900
sales@pramahikvision.com

Hikvision Italy
T +39-0438-6902
info.it@hikvision.com

Hikvision France
T +33(0)1-85-330-450
info.fr@hikvision.com

Hikvision Spain
T +34-91-737-16-55
info.es@hikvision.com

Hikvision Poland
T +48-22-460-01-50
poland@hikvision.com

Hikvision UK
T +01628-902140
support.uk@hikvision.com

Hikvision Singapore
T +65-6684-4718
sg@hikvision.com

Hikvision Oceania
T +61-2-8599-4233
salesau@hikvision.com

Hikvision Canada
T +1-909-895-0400
sales.usa@hikvision.com

Hikvision Korea
T +82-31-731-8841
sales.korea@hikvision.com

Hikvision Brazil
T +55 11 3318-0050
Latam.support@hikvision.com

Hikvision Africa
T +27 (0) 0351172
sale.africa@hikvision.com

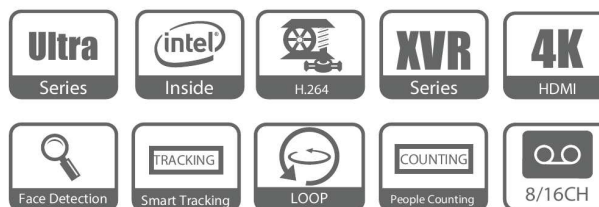
Hikvision Hong Kong
T +852-2151-1761

XVR8808/16S

8/16 Channel Penta-brid 4MP 2U Digital Video Recorder



- Embedded processor
- Smart H.264 dual-stream video compression
- Support HDCVI/AHD/CVBS/TVI/IP video inputs
- Max 64 channels IP camera inputs, each channel up to 12MP
- Max 256Mbps Incoming Bandwidth, 384Mbps Forwarding Bandwidth
- Smart Search and Intelligent Video System
- Support HDCVI/CVBS Loop Out



System Overview

Dahua, as a leading role in the security industry, his Innovation never stops. Today we present XVR88XXS which is considered as the most influential product of the year. It is the perfect interpretation of the HDCVI3.0. It is the only product of the industry which not only achieved penta-brid, but also achieved HDCVI 4MP access, analog HD statistics, smart tracking and other intelligent features. It has excellent performance. Such as powerful Intel Multi-core CPU(perfect processing capability), high frame rate(CVI 720P 50/60fps realtime recording), penta-brid video input(HDCVI/TVI/AHD/CVBS/IP), 4MP encoding ability, loop out and advance intelligent functions(Smart Tracking/People Counting).

Designed as a ultra series product, it established a new generation of analog HD standards, better compatibility, higher resolution, more intelligent. It is an ideal for the customer project tender, the system transformation and upgrading and expansion.

Function

Loop Out

It support Loop function.It can get another video signal which is same as the camera transmission without video distribute .

HDCVI/TVI/AHD/CVBS Full Compatibility

It can receive HDCVI, TVI, AHD and CVBS signals. It cares your more needs.

Smart tracking

Smart tracking can track people or objects automatically with the linkage between Bullet and PTZ Camera.

Spot Output and Video Matrix

It is made for a secondary monitor. This allows the operator to view one special monitor that assigned to selected cameras or video inputs from higher security areas. Video matrix is for TV output.

Intelligent Video System (IVS)

With built-in intelligent video analytics, the URH has the ability to detect and analyze moving objects for improved video surveillance. The URH provides optional standard intelligence at the edge allowing detection of multiple object behaviors such as abandoned or missing objects. IVS also supports Tripwire analytics, allowing the camera to detect when a pre-determined line has been crossed.

Face Detection

It is a type technology used in a variety of applications that search or identify individuals who showed in front of cameras.

People Counting

People counting can show the people flow in the entrance, and export the daily/month report

Smart Search

This function helps you get more motion detect video during a short time through drawing a region when playback. It is very useful when an emergency occurs.

Fisheye Dewarp

The function of fisheye dewarping can be realized including HDCVI & IP fisheye camera. This series supports 4MP HDCVI fisheye camera access, including preview, recording and dewarping.



Technical Specification

System

Main Processor	Embedded Processor
Operating System	Embedded LINUX

Display

Interface	2 HDMI(HDMI1 up to 4K), 1 VGA, 1 TV
Resolution	3840×2160, 2560×1440, 1920×1080, 1280×1024, 1280×720, 1024×768
Multi-screen Display	1/4/8/9/16/25/36
Privacy Masking	4 rectangular zones (each camera)
OSD	Camera title, Time, Video loss, Camera lock, Motion detection, Recording

Video Detection and Alarm

Trigger Events	Recording, PTZ, Tour, Alarm Out, Video Push, Email, FTP, Snapshot, Buzzer and Screen Tips
Video Detection	Motion Detection, MD Zones: 396 (22 × 18), Video Loss, Tampering and Diagnosis
Alarm input	8/16
Relay Output	6 channel

Playback and Backup

Playback	1/4/9/16
Search Mode	Time /Date, Alarm, MD and Exact Search (accurate to second)
Playback Function	Play, Pause, Stop, Rewind, Fast play, Slow Play, Next File, Previous File, Next Camera, Previous Camera, Full Screen, Repeat, Shuffle, Backup Selection, Digital Zoom
Backup Mode	USB Device/Network

Storage

Internal HDD	8 SATA Ports, up to 8 TB capacity for each disk
eSATA	1

Auxiliary Interface

USB	4 USB Ports (2USB 2.0 , 2 USB 3.0)
RS232	1 Port, for PC communication & Keyboard
RS422	1 Port, for PTZ Control
RS485	1 Port, for PTZ Control
LOOP	HDCVI/CVBS 8/16 BNC

Audio and Video

HDCVI Camera Input	8/16 Channel
IP Camera Input	up to 64 Channel, each channel up to 12MP
Audio In/Out	8/16 Channel input, 1 Channel output, BNC
Two-way Talk	1 MIC IN, 1 MIC OUT, BNC(independent)

Recording

Compression	H.264+/H.264
Resolution	4K, 4MP, 1080P, 720P, 960H, D1, HD1, BCIF, CIF, QCIF
Record Rate	Main stream: 1st and 9th channel 4K(1~12/15fps)/4MP (1~25/30fps), others 4MP(1~15fps); 1080P/720P/960H/D1/HD1/BCIF/CIF/QCIF (1~25/30fps) Sub stream:960H/D1/CIF/QCIF(1~25/30fps)
Bit Rate	1Kbps ~ 12288Kbps Per Channel
Record Mode	Manual, Schedule (Regular, Continuous), MD (Video detection: Motion Detection, Video Loss, Tampering), Alarm, Stop
Record Interval	1 ~ 60 min (default: 60 min), Pre-record: 1 ~ 30 sec, Post-record: 10 ~ 300 sec

Network

Interface	2 RJ-45 Port (1000M)
Network Function	HTTP, TCP/IP, IPv4/IPv6, UPnP, RTSP, UDP, SMTP, NTP, DHCP, DNS, IP Filter, PPPoE, DDNS, FTP, Alarm Server, P2P, IP Search (Support Dahua IP camera, DVR, NVS, etc.)
Max. User Access	128 users
Smart Phone	iPhone, iPad, Android
Interoperability	ONVIF 2.42, CGI Conformant

Electrical

Power Supply	AC 100~240V, 50/60HZ
Power Consumption	<40W (Without HDD)

Environmental

Operating Conditions	-10°C ~ +55°C (+14°F ~ +131°F), 0~ 90% RH
Storage Conditions	-20°C ~ +70°C (-4°F ~ +158°F) , 0~ 90% RH

Construction

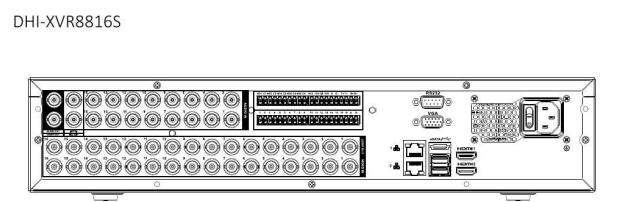
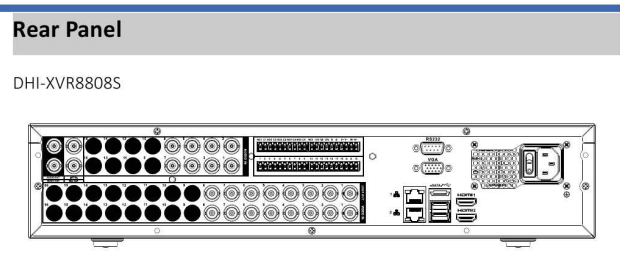
Dimensions	2U, 440mm×455mm×95mm (17.3"×17.9"×3.7")
Net Weight	8.24 kg (without HDD)
Gross Weight	9.48 kg (without HDD)
Installation	Desktop installation/Rack installation

Certifications

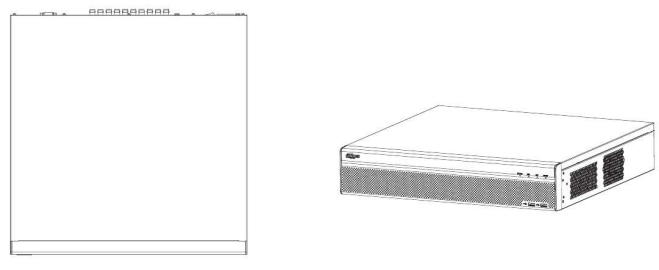
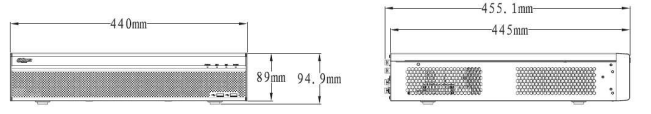
Certifications	FCC: 47 CFR PART 15 SUBPART B, 2015
	CE: EN 60950-1:2006+A11:2009+A1:2010+A12:2011+A2:2013
	UL 60950-1 and CAN/CSA C22.2 No. 60950-1-07

Ultra Series | DHI-XVR8808/16S

Ordering Information		
Type	Part Number	Description
8/16 Channel XVR	DHI-XVR8808S	8 Channel Penta-brid 4MP 2U Digital Video Recorder
	DHI-XVR8816S	16 Channel Penta-brid 4MP 2U Digital Video Recorder



Dimensions (mm)



HDD 6TB - k záznam. hybrid. zařízení



WD Purple™

Surveillance Hard Drives

WD Purple drives are built for 24/7, always-on, high-definition security systems. With a supported workload rate¹ of up to 180 TB/yr and support for up to 64 cameras, WD Purple drives are optimized for surveillance systems. WD Purple surveillance storage also comes with WD's exclusive AllFrame 4K™ technology, so you can confidently create a security system tailored to the needs of your business.



INTERFACE
SATA 6 Gb/s

FORM FACTOR
3.5-inch

PERFORMANCE CLASS
5400 RPM Class

CAPACITIES
500GB to 10TB

MODEL NUMBERS

WD100PURZ	WD30PURZ
WD80PURZ	WD20PURZ
WD60PURZ	WD10PURZ
WD40PURZ	WD05PURZ

Product Features

Industry-leading storage. Surveillance you can trust.

WD is a worldwide leader in the hard drive industry. With WD Purple surveillance storage, you have a drive engineered for high temperature, always-on surveillance systems so you can rely on quality video playback when you need it most. Whether you're protecting loved ones or monitoring your business, WD Purple offers performance you can trust.

WD's exclusive AllFrame 4K technology

All WD Purple drives are equipped with AllFrame 4K technology, which improves ATA streaming to help reduce frame loss, improve overall video playback, and increase the number of hard drive bays supported within a NVR. Future-proof your surveillance solution knowing that WD Purple is ready for ultra high definition cameras.

Enhanced workload rating

With a workload rating¹ of 180 TB/yr – three times that of desktop drives – WD Purple is designed to handle the unique demands of modern video surveillance DVR and NVR systems.

Expand your view to 64

Each WD Purple drive is optimized to support up to 64 cameras. With so many options, you have the flexibility to upgrade or expand your security system in the future.

Designed for today's and tomorrow's surveillance solutions

Engineered for 24/7 operation in all sizes of mainstream surveillance DVRs and NVRs. With support for more than eight bays² and tarnish resistant components³, WD Purple drives deliver reliable operation in larger scale surveillance systems in harsher environments.

Field-proven high capacity

Now on its 4th generation and with more than 15 million drives shipped⁴, field-proven HeliSeal™ Technology delivers trusted high-capacity WD Purple storage (8TB and 10TB) for the massive storage needs of 4K surveillance video.

Wide compatibility. Seamless integration.

WD Purple hard drives are built with compatibility in mind, so you can quickly and seamlessly add capacity to your surveillance system. With a wide range of industry-leading enclosures and chipsets supported, you're sure to find the DVR or NVR configuration that's right for you.

Less power. More efficient.

With our exclusive IntelliSeek™ technology, WD Purple drives are able to calculate optimum seek speeds. This keeps power consumption low so ambient noise and vibrations are at a minimum.

Three year limited warranty

As an industry-leading hard drive manufacturer, WD stands behind their surveillance storage solutions with a 3-year limited warranty included with every WD Purple drive.

The WD Advantage

At WD, we put our products through extensive Functional Integrity Testing (F.I.T.™) prior to any product launch. This testing ensures our products consistently meet the high quality and reliability standards of the WD brand. WD also has a detailed Knowledge Base with more than 1,000 helpful articles as well as helpful software and utilities. Our customer support lines have long operational hours to ensure you get the help you need when you need it. Our toll-free customer support lines are here to help or you can access our WD Support site for additional details.



WD Purple™

Specifications	10TB	8TB	6TB	4TB	3TB	2TB	1TB	500GB
Model number ⁴	WD100PURZ	WD80PURZ	WD60PURZ	WD40PURZ	WD30PURZ	WD20PURZ	WD10PURZ	WD05PURZ
Formatted capacity ⁵	10TB	8TB	6TB	4TB	3TB	2TB	1TB	500GB
Form factor	3.5-inch	3.5-inch	3.5-inch	3.5-inch	3.5-inch	3.5-inch	3.5-inch	3.5-inch
Advanced Format (AF)	Yes	Yes	Yes	Yes	Yes	Yes	Yes	Yes
RoHS compliant ⁶	Yes	Yes	Yes	Yes	Yes	Yes	Yes	Yes
Product Features								
Cameras supported	Up to 64	Up to 64	Up to 64	Up to 64	Up to 64	Up to 64	Up to 64	Up to 64
Maximum drive bays supported	8+	8+	8+	8+	8	8	8	8
Tarnish resistant components	Yes	Yes	Yes	Yes	No	No	No	No
Performance								
Interface transfer rate (max) ⁵ Buffer to host Host to/from drive (sustained)	6 Gb/s 210 MB/s	6 Gb/s 178 MB/s	6 Gb/s 175 MB/s	6 Gb/s 150 MB/s	6 Gb/s 145 MB/s	6 Gb/s 145 MB/s	6 Gb/s 110 MB/s	6 Gb/s 110 MB/s
Cache (MB) ⁵	256	128	64	64	64	64	64	64
Performance Class	5400 RPM Class	5400 RPM Class	5400 RPM Class	5400 RPM Class	5400 RPM Class	5400 RPM Class	5400 RPM Class	5400 RPM Class
Reliability/Data Integrity								
Load/unload cycles ⁷	300,000	300,000	300,000	300,000	300,000	300,000	300,000	300,000
Annualized workload rating ¹	180TB/yr	180TB/yr	180TB/yr	180TB/yr	180TB/yr	180TB/yr	180TB/yr	180TB/yr
Non-recoverable read errors per bits read	<1 in 10 ¹⁶	<1 in 10 ¹⁶	<1 in 10 ¹⁶	<1 in 10 ¹⁶	<1 in 10 ¹⁶	<1 in 10 ¹⁶	<1 in 10 ¹⁶	<1 in 10 ¹⁶
Limited warranty (years) ⁸	3	3	3	3	3	3	3	3
Power Management								
Average power requirements (W) Read/Write Idle Standby and Sleep	6.2 5.0 0.5	6.4 5.7 0.7	5.3 4.9 0.4	5.1 4.5 0.4	4.4 4.1 0.4	4.4 4.1 0.4	3.3 2.9 0.4	3.3 2.9 0.4
Environmental Specifications⁹								
Temperature (°C, on the base casting) Operating Non-operating	0 to 65 -40 to 70	0 to 65 -40 to 70	0 to 65 -40 to 70	0 to 65 -40 to 70	0 to 65 -40 to 70	0 to 65 -40 to 70	0 to 65 -40 to 70	0 to 65 -40 to 70
Shock (Gs) Operating (2 ms, read/write) Operating (2 ms, read) Non-operating (2 ms)	30 65 250	30 65 250	30 65 250	30 65 250	30 65 250	30 65 250	30 65 350	30 65 350
Acoustics (dBA) ¹⁰ Idle Seek (average)	20 29	20 29	25 26	25 26	23 24	23 24	21 22	21 22
Physical Dimensions								
Height (in./mm, max)	1.028/26.1	1.028/26.1	1.028/26.1	1.028/26.1	1.028/26.1	1.028/26.1	1.028/26.1	1.028/26.1
Length (in./mm, max)	5.787/147	5.787/147	5.787/147	5.787/147	5.787/147	5.787/147	5.787/147	5.787/147
Width (in./mm, ± .01 in.)	4/101.6	4/101.6	4/101.6	4/101.6	4/101.6	4/101.6	4/101.6	4/101.6
Weight (lb/kg, ± 10%)	1.43/0.65	1.43/0.65	1.65/0.75	1.50/0.68	1.40/0.64	1.40/0.64	0.99/0.45	0.99/0.45

¹ Workload Rate is defined as the amount of user data transferred to or from the hard drive. Workload Rate is annualized (TB transferred X (8760 / recorded power-on hours)). Workload Rate will vary depending on your hardware and software components and configurations.

² For capacities 4TB and higher.

³ As of Apr 2017.

⁴ Not all products may be available in all regions of the world.

⁵ As used for storage capacity, one megabyte (MB) = one million bytes, one gigabyte (GB) = one billion bytes, and one terabyte (TB) = one trillion bytes. Total accessible capacity varies depending on operating environment. As used for buffer or cache, one megabyte (MB) = 1,048,576 bytes. As used for transfer rate or interface, megabyte per second (MB/s) = one million bytes per second, and gigabit per second (Gb/s) = one billion bits per second. Effective maximum SATA 6 Gb/s transfer rate calculated according to the Serial ATA specification published by the SATA-IO organization as of the date of this specification sheet. Visit www.sata-io.org for details.

⁶ WD hard drive products manufactured and sold worldwide after June 8, 2011, meet or exceed Restriction of Hazardous Substances (RoHS) compliance requirements as mandated by the RoHS Directive 2011/65/EU.

⁷ Controlled unload at ambient condition.

⁸ See <http://support.wd.com/warranty> for regional specific warranty details.

⁹ No non-recoverable errors during operating tests or after non-operating tests.

¹⁰ Sound power level.

Western Digital
3355 Michelson Drive, Suite 100
Irvine, California 92612
U.S.A.

For service and literature:

<http://support.wd.com>
www.wd.com

800.ASK.4WDC (800.275.4932)
+86.21.2603.7560
00800.27549338
+31.880062100

North America/Latin America
Asia Pacific
Europe (toll free where available)
Europe/Middle East/Africa



WD, the WD logo, AllFrame 4K, IntelliSeek, F.I.T. Lab, HelioSeal and WD Purple are registered trademarks or trademarks of Western Digital Corporation or its affiliates in the US and/or other countries. All other marks are the property of their respective owners. Product specifications subject to change without notice. Picture shown may vary from actual product. Not all products are available in all regions of the world.

© 2017 Western Digital Corporation or its affiliates. All rights reserved.

Položka č.3: Klávesnice pro ovládání PTZ kamery s joystickem

SDK75 ovládací klávesnice PTZ kamer s 3D joystickem, RS485, LCD

Popis

Výrobce: [Cantonk](#)

Kód: SDK75

Cantonk[®]

Vlastnosti ovládací PTZ klávesnice SDK75:

- ▶ ovládací klávesnice PTZ telemetrie s 3D joystickem
- ▶ manuální nebo automatický režim ovládání PTZ kamer
- ▶ programování prepozic a automatické obchůzky
- ▶ dálkové nastavení kamer pomocí OSD menu
- ▶ proporcionální ovládání (s proměnnou rychlostí) PTZ funkcí pomocí 3D joysticku
- ▶ rozhraní RS-485 (max. délka linky 1200m)
- ▶ LCD displej
- ▶ zámek klávesnice chráněný heslem
- ▶ kompatibilní se standardními protokoly (PELCO, Hikvision, Panasonic ..)



Specifikace

Parametr	Hodnota
Podporované protokoly	Pelco-P, Pelco-D, Hikvision, Panasonic ...
Přenosová rychlost	1200, 2400, 4800, 9600, 19200 (bps)
Adresace	0-254 (připojení až 255 PTZ kamer)
Komunikační rozhraní	RS485 (half-duplex)
Počet subsystémů	0-15 (16 podsystémů v kaskádě)
Joystick	3D proporcionální 3D (s proměnnou rychlostí pohybu a Zoomu kamery)
Jazyk OSD menu	angličtina
Popis kláves	angličtina
Zvuk při dotyku kláves	zap/vyp
Napájení	DC 12V/6W (z přiloženého napájecího adaptéru)
Provozní teploty	0 až +50° C
Rozměry	306 x 150 x 102 mm
Hmotnost	1.3kg

Položka č.4: Napájecí zdroj pro CCTV kameru 12V

OSZS-12.20 stejnosměrný spínaný napájecí zdroj 12VDC/2.0A

Popis

Výrobce: [CCTV](#)
Kód: OSZS-12.20

CCTV

Vlastnosti

- ▶ zásuvkový spínaný napájecí zdroj 12VDC/2A
- ▶ vstup 230VAC, výstup 12VDC/2A
- ▶ DC konektor sameček 5.5/2.1mm (+ na středovém kontaktu)



Položka č.5: Video rozbočovač 1/2

Video Signal Multiplexer RV-1/2P



Záruka - 24 měsíců



View of the multiplexer.

DC power converter is not included in the package and should be purchased separately



View of the multiplexer.

DC power converter is not included in the package and should be purchased separately

Specifications:

Code	M1707
Name	RV-1/2F
Power	12V DC 50mA
Video input / outputs	1Vpp/75ohm



Napájecí zdroj k video rozbočovači 1/2

OSZS-12.10 stejnosměrný spínaný napájecí zdroj 12VDC/1.0A

Popis

Výrobce: [CCTV](#)
Kód: OSZS-12.10

CCTV

Vlastnosti napájecího zdroje

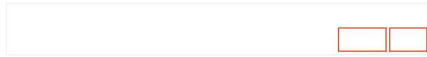
- ▶ zásuvkový spínaný napájecí zdroj 12VDC/1A
- ▶ vstup 230VAC, výstup 12VDC/1A
- ▶ DC konektor sameček 5.5/2.1mm (+ na středovém kontaktu)



Položka č.6: Video rozbočovač 2/4

Video Signal Multiplexer RV-2/4

Kód zboží: M1709



Záruka - 24 měsíců



View of the device.



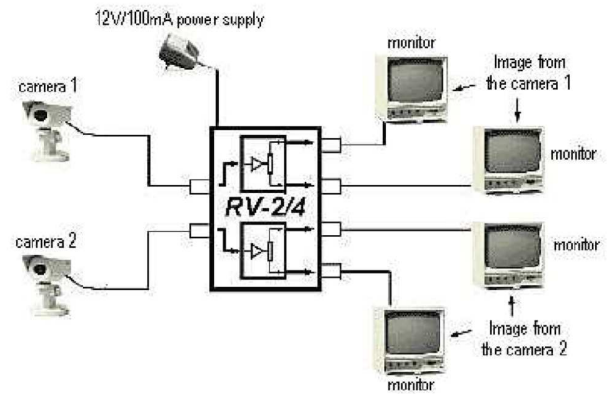
Front view



Rear view




View of the packaging



Example of application of the device

Multiplexer is mainly designed to work with CCTV cameras. It connects 2 cameras or VCRs with 2 monitors without any loss of quality of video signal. It can work continuously indoors. Both B/W and color cameras can be connected to it, regardless of the TV systems. The device can be easily attached to a wall. It is equipped with LED signaling power on. We recommend the following power supply:

Name	RV-2/4
Code	M1709
Power	12V DC / 50mA; plug 5.2/2.1mm polarity: 
Video input / output	BNC 1Vpp/75ohm

Napájecí zdroj k video rozbočovači 2/4

OSZS-12.10 stejnosměrný spínaný napájecí zdroj 12VDC/1.0A

Popis

Výrobce: [CCTV](#)
Kód: OSZS-12.10

CCTV

Vlastnosti napájecího zdroje

- ▶ zásuvkový spínaný napájecí zdroj 12VDC/1A
- ▶ vstup 230VAC, výstup 12VDC/1A
- ▶ DC konektor sameček 5.5/2.1mm (+ na středovém kontaktu)



Položka č.7: Video rozbočovač 8/16

Video rozbočovač RV 8/16 (8 vstupů, 16 výstupů)

Kód zboží: M17044



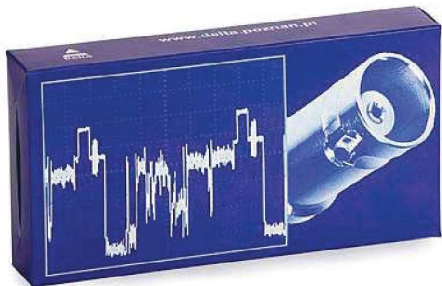
Záruka - 24 měsíců



Pohled na rozbočovač. DC adaptér není součástí dodávky.



Náhled



Pohled na balení

Rozbočovač RV-8/16KR umožňuje rozdělit signál z osmi vstupů do 16 výstupů, dle požadavků uživatele. Rozbočovač RV-8/16KR má pole standardně nastaveny jako dělič 1/2 (obr.1). Je velmi snadné přeprogramovat pole pomocí jumperů na čelním panelu. Lze nastavit 22 různých kombinací. Při programování byste měli mít vždy po ruce tabulku kombinací.

Vertikální jumper nastavují vstupy, horizontálně zase výstupy. Vstup 1 nemá přidělený jumper, takže je tento vstup stále aktivní.

Rozbočovač je navržen pro stálou provoz uvnitř. Podporuje libovolnou CCTV kameru. LED dioda indikuje přítomnost napájecího napětí. Rozbočovače můžete spojovat do kaskády (sériově).

Příklad:

potřebujeme 4 video rozbočovače 1/4 (jeden vstup, čtyři výstupy). Na levé straně tabulky si najdeme řádek, obsahující žádané zařízení: 4x 1/4 (pozice LP5). Pole s "1/4" děliči ukazují vstupy (vrchní část tabulky) a jim přidělené výstupy (spodní část tabulky). Pole se šipkou značí, který výstup je spojen na stejný vstup, zobrazený nalevo.

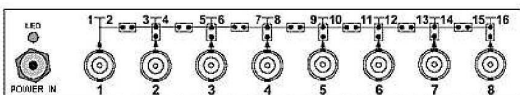
V pravé části tabulky jsou zobrazeny příslušející jumpery. Na stejném řádku je naznačeno, který jumper má být zapojen (+) a který má zůstat nezapojený (-). Příklad je na obrázku 2.

Specifikace

- Počet vstupů: 8 BNC
- Počet výstupů: 16 BNC
- Šířka pásma: 0-90MHz (-3dB)
- Vstupní impedance: 75ohm

Video rozbočovač RV 8/16 (8 vstupů, 16 výstupů)

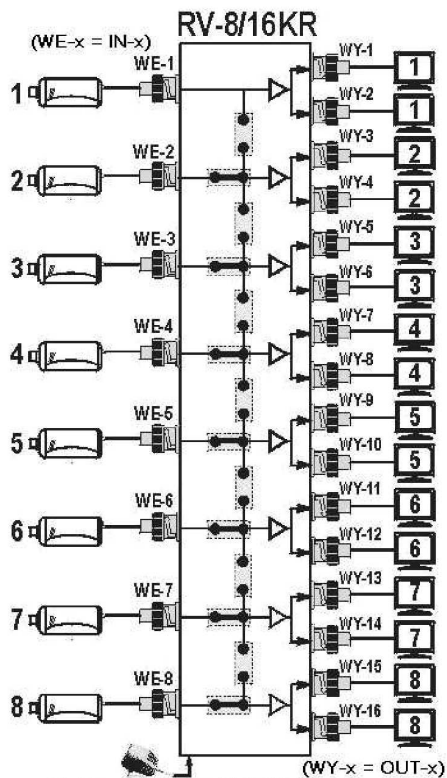
- Výstupní impedanace: 75ohm
- Napájecí napětí: 12 VDC
- Spotřeba proudu: 150mA
- Zesílení: 0dB
- Rozměry: 195 x 36 x 225mm
- Hmotnost: 520g



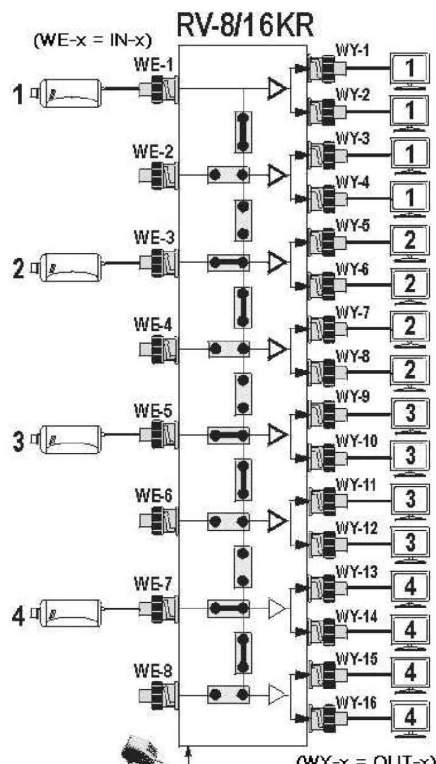
No.	NUMBERS OF INPUTS								NUMBERS OF OUTPUTS								
	1	2	3	4	5	6	7	8	1	2	3	4	5	6	7	8	
1	1/2	1/2	1/2	1/2	1/2	1/2	1/2	1/2	8								fig.1
2	1/4	1/4	1/2	1/2	1/2	1/2	1/2	1/2	7	+							
3	1/4	1/4	1/4	1/2	1/2	1/2	1/2	1/2	6	+	+						
4	1/4	1/4	1/4	1/4	1/2	1/2	1/2	1/2	5	+	+	+					
5	1/4	1/4	1/4	1/4	1/4	1/2	1/2	1/2	4	+	+	+	+				fig.2
6	1/8	1/8	1/2	1/2	1/2	1/2	1/2	1/2	8	+							
7	1/8	1/8	1/4	1/2	1/2	1/2	1/2	1/2	5	+	+						
8	1/8	1/8	1/4	1/4	1/2	1/2	1/2	1/2	4	+	+	+					
9	1/8	1/8	1/8	1/2	1/2	1/2	1/2	1/2	4	+							
10	1/8	1/8	1/8	1/4	1/2	1/2	1/2	1/2	3	+	+						
11	1/8	1/8	1/8	1/2	1/2	1/2	1/2	1/2	5	+	+						
12	1/8	1/8	1/4	1/2	1/2	1/2	1/2	1/2	4	+	+	+					
13	1/8	1/8	1/4	1/4	1/2	1/2	1/2	1/2	3	+	+	+					
14	1/8	1/8	1/8	1/2	1/2	1/2	1/2	1/2	3	+							
15	1/8	1/8	1/8	1/4	1/2	1/2	1/2	1/2	2	+	+						fig.3
16	1/10	1/8	1/4	1/2	1/2	1/2	1/2	1/2	4	+							
17	1/10	1/8	1/4	1/4	1/2	1/2	1/2	1/2	3	+	+						
18	1/10	1/8	1/4	1/4	1/2	1/2	1/2	1/2	2	+	+						
19	1/12	1/8	1/4	1/2	1/2	1/2	1/2	1/2	3	+							
20	1/12	1/8	1/4	1/4	1/2	1/2	1/2	1/2	2	+	+						
21	1/14	1/8	1/4	1/4	1/2	1/2	1/2	1/2	2	+							
22	1/16	1/8	1/4	1/4	1/2	1/2	1/2	1/2	1	+	+	+	+	+	+	+	fig.4

(+) - jumper set
 (-) - no jumper

Tabulka možných kombinací



Obr.1 nastavení pole na 8 x 1/2



Obr.2 nastavení pole na 4 x 1/4

Napájecí zdroj k video rozbočovači 8/16

OSZS-12.10 stejnosměrný spínaný napájecí zdroj 12VDC/1.0A

Popis

Výrobce: [CCTV](#)
Kód: OSZS-12.10

CCTV

Vlastnosti napájecího zdroje

- ▶ zásuvkový spínaný napájecí zdroj 12VDC/1A
- ▶ vstup 230VAC, výstup 12VDC/1A
- ▶ DC konektor sameček 5.5/2.1mm (+ na středovém kontaktu)

