

Odběratel:
Hamzova odborná léčebna pro
děti a dospělé
Košumberk 80
535 54 Luže
IČ:00183024
DIČ:CZ00183024

Dodavatel:

**Živa zemědělská obchodní,
a.s.**
Pavel Vítek
Klášterec nad Orlicí 120
561 82 Klášterec nad Orlicí

Nabídka traktor Kubota STW 34

- nejkompaktnější hydrostatický traktor
- max. jezdná rychlost 34 km/h
- čtyřsloupková klimatizovaná kabina
- vynikající manévrovatelnost Bi-Speed
- max. zdvih 1150 kg u zadního závěsu



Zápis v OR vedeném KS v Hradci Králové oddíl B, vložka 1180

BANKOVNÍ SPOJENÍ:
KB Žamberk 8739160287/0100

IČO: 60917598
DIČ: CZ60917598

TEL.: 465 637 385, 606 640 063
FAX: 465 637 371

web: www.ziva.cz
email: obchod@ziva.cz

Maximální výkon spojený nejvyšším komfortem – nová série STW od Kuboty

Nová série STW zvyšuje standardní výbavu komunálních traktorů na novou úroveň. Vynikající ergonomie, výkonnost a jednoduché ovládání umožňují maximální produktivitu. Vlastní produkce všech hlavních komponentů předstihuje celou konkurenci o třídu. Motory, převodovky a nápravy garantují kvalitu a spolehlivost, čtyřsloupková klimatizovaná kabina, integrovaná do základní koncepce, poskytuje mnoho prostoru a komfortu při dlouhých pracovních dnech.

Novou konstrukcí kabiny se zvětšil prostor obsluhy a snížil vnitřní hluk. To vše přispělo k lepší bezpečnosti provozu, ovládání a jízděmu komfort obsluhy. Pokud je některý z modelů osazen profesionální kabinou Kubota, má tato kabina standardně klimatizační jednotku a filtr nasávaného vzduchu. Protože vyšší výkon motorů vyžaduje větší pevnost konstrukce, je u řady modelů zdvojen rám. Jízdní a užité vlastnosti všech modelů řady STW zvyšuje možnost používání různých druhů pneumatik, které jsou ve standardní nabídce. Samozřejmostí je možnost provozu na pozemních komunikacích. Vezme-li se v úvahu, kolik toho nabízejí modely této konstrukční řady, je o to překvapivější, že jsou cenově dostupné. Můžeme tak nabízet skutečně atraktivní traktory, které byly vyvinuty a zkonstruovány speciálně s ohledem na použití v zástavbě a pro komunální účely. Pro veškeré práce při údržbě obcí a měst, pro práce ve školkách, vinohradech a sadech je řada STW vhodným modelem traktoru.

Model **STW 34** je vybaven 3 válcovým motorem Kubota o výkonu 33,9 HP a 3-stupňovou hydrostatickou převodovkou. Model je standardně v kombinaci s bezpečnostní klimatizovanou kabinou

Motory Kubota

Jsou to vysoce výkonné, tříválcové, kapalinou chlazené dieselové motory E-TVCS (E-TVCS = spalovací systém s trojitým rozvířením). Tyto velmi vyrovnané motory s příznivými startovacími vlastnostmi zajišťují nízkou úroveň hlučnosti a vibrací při velkém výkonu a vysokém krouticím momentu. Důsledkem jsou rovněž nízké zplodiny při vyšším jízděmu komfortu.



ŽIVA®

ŽIVA zemědělská obchodní, a.s.
561 82 Klášterec nad Orlicí 120

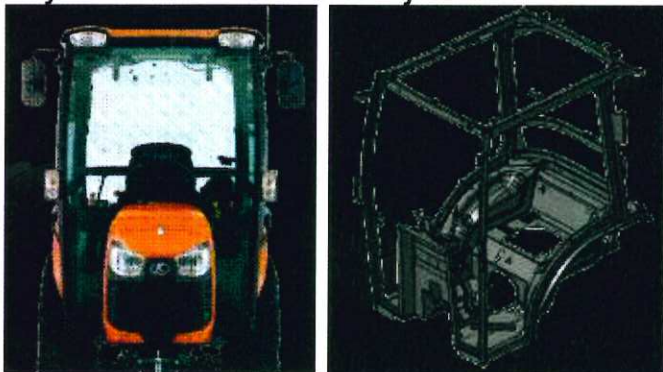
ROZMĚRY VÝHODNÉ PRO KOMUNÁLNÍ NASAZENÍ



Kabiny u modelů (STW 34 / STW 37 / STW40)

NOVÁ INTEGROVANÁ KABINA

Traktory série STW disponují integrovanou kabinou, kde jsou kabina, podlaha a blatníky jsou spolu spojené sváry. 4 konstrukční sloupky s velkoryse vyklenutými prosklenými plochami poskytují řidiči velký prostor a vynikající rozhled kolem. Otvory v podlaze pro pedály jsou zbytečné a úroveň hluku je redukována.



ZADNÍ SKLENĚNÁ TABULE S VĚTRACÍM OTVOREM

Pomocí aretace se zadní okno otevře natolik, aby mohl proudit čerstvý vzduch a vnikání nečistot do kabiny bylo minimalizováno.



PROSTORNÁ A TICHÁ KABINA

Traktory série STW nabízejí díky nové integrované kabině maximální komfort. Konstrukce se 4 sloupky poskytuje pocit většího prostoru a nepřekonatelné zorné pole. Pro jednoduché nastupování a vystupování je možné doširoka otevřít dveře. Dalším znakem komfortu je nízká

Zápis v OR vedeném KS v Hradci Králové oddíl B, vložka 1180

BANKOVNÍ SPOJENÍ:
KB Žamberk 8739160287/0100

IČO: 60917598
DIČ: CZ60917598

TEL.: 465 637 385, 606 640 063
FAX: 465 637 371

web: www.ziva.cz
email: obchod@ziva.cz

úroveň hluku. Vnitřní prostor disponuje mnoha odkládacími plochami, držákem na nápoje a skříňkou na nářadí.

KABINA CHRÁNĚNÁ PROTI PRACHU

I během dlouhých pracovních dnů zůstává kabina bezprašná. Pedály jsou uloženy uvnitř kabiny. Otvory v podlaze kabiny jsou tak zbytečné. To minimalizuje vnikání prachu do vnitřního prostoru.

Dvojitý rám

Jedinečným podvozkem s maximální životností došlo k výraznému zlepšení odolnosti karoserie. Tento obzvlášť robustní podvozek zaručuje zvýšenou odolnost a stabilitu i v obtížných podmínkách nasazení.

ERGONOMICKÝ DESIGN

KABINY – Jízdní komfort

Náš základní princip: velký komfort a snadná obsluha. Všechny ovládací prvky jsou umístěny ergonomicky.



Barevně označené ovládací prvky, které jsou vždy umístěny v optimální vzdálenosti dosahu řidiče, přestavitelné a odpružené luxusní sedadlo s vysokou opěrkou umožňuje řidiči pohodlnou práci (oranžové-pojezd, žluté-kardany, černé-hydraulika)

SERVOŘÍZENÍ

Je řízené mikročipem. Tím je traktor maximálně pohyblivý, na jedné straně rychle reaguje na řídicí impulsy, na druhé straně snižuje únavu řidiče a zvyšuje spolehlivost stroje.

POJEZDOVÁ RYCHLOST

Všechny modely řady STW mají maximální pojezdovou rychlost 34 km/hod. Je to nejvíce ve své třídě traktorů.

HYDRAULICKÉ ČERPADLO

Hydraulická čerpadla s výkonem 49,2 l/min. (pracovní výkon 30,6 l/min.) garantují výkon hydrauliky na úrovni obdobné u velkých traktorů. Doplnková zařízení mají rovněž zajištěn dostatečný výkon a hydraulické řízení v jejich výkonu se zvyšuje.

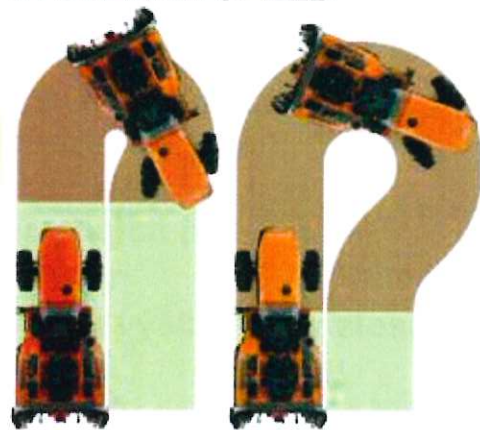
STABILIZÁTORY NA 3-BODOVÉM ZÁVĚSU

Stabilizátory umožňují snadnou fixaci závěsu, což zjednodušuje montáž i demontáž doplňkového příslušenství na zadní tříbodový závěs. Rychlou změnou výbavy traktoru pro různé druhy práce je nyní možné pracovat ještě efektivněji.

VELKÁ SVĚTLÁ VÝŠKA

Traktory řady STW se vyznačují velkou světlou výškou, která usnadňuje přejezd na další místo nasazení. Za tím účelem jsou vybaveny zdvihovým válcem, s jehož pomocí je žací ústrojí zvedáno a spouštěno, aby bylo snáze možné přejet přes obrubníky.

SYSTEM BI-SPEED



S Bi-Speed

bez Bi-Speed

Patentovaný systém Bi-Speed zajišťuje traktorům řady STW vynikající manévrovatelnost s minimální tlakem a následným poškozením podloží od kol přední nápravy.

Technická data

Motor

Motor

Kubota D1703

Vstřikování, chlazení, palivo

E-TVCS, kapalinou chlazený, Diesel

Počet válců motoru

3

Max. výkon

24,9 (33,9) kW (PS)

Výkon motoru 97/68/EC

24,5 (33,3) kW (PS)

Výkon ECE-R24

23,6 (32,1) kW (PS)

Vrtání x zdvih

87 x 92,4 mm

Objem motoru

1647 cm³

Počet otáček

2700 ot./min

Tlumič výfuku

integrováný

Vzduchový filtr

suchý filtr / papírová vložka

Zápis v OR vedeném KS v Hradci Králové oddíl B, vložka 1180

Kapacita palivové nádrže	29,5 l
Přenos výkonu - převodovka	
Pohon	4x4 (s možností vyřazení přední nápravy)
Převodovka	hydrostatická převodovka -3 skupiny
Řízení (Bi-Speed)	standardně
Uzávěrka diferenciálu	standardně - mechanická na zadní nápravu
Brzdy	kotoučové brzdy v olejové lázni
Rychlost jízdy (v závislosti na pneumatikách)	
Jízdní rychlost vpřed	34 km/h
Jízdní rychlost vzad	26 km/h
Vývodové hřídele	
Vývodové hřídele	nezávislý na převodovce
Zadní vývodové hřídele	540/1000 ot./min
Mezinápravový	2500 ot./min
Čelní (na objednání)	1000 ot./min
Zadní a mezinápravový vývodový hřídel	možnost samostatného i paralelního provozu standardně
Hydraulika	
Výkon hydraulického čerpadla	49,2 l/min
Pracovní hydraulika	30,6 l/min
Hydraulika řízení + převodovka	18,6 l/min
Třibodový závěs	Kat 1 s regulací polohy
Výkon (zdvih) zadního závěsu - čep	1150 kg
Výkon (zdvih) zadního závěsu - 600 mm	890 kg
Hydraulické funkce (řídící jednotky)	Standard- 3 okruhy zadní (2x dvočinná, 1x jednočinná) / 3 okruhy přední (1x dvoučinná s plovoucí, 2x dvoučinná)
Řízení	hydrostatické řízení



Kabina

Velká bezpečnostní kabina, 4-sloupková konstrukce, efektivní vodní topení, klimatizace s ventilací, vzduchová sedačka, přední a zadní pracovní osvětlení, vyhřívání zadního okna, stěrače a ostřikovače, 2x 12V zásuvka (10A / 30A), příprava na autorádio

Rozměry

Délka (se zadním 3-bodovým závěsem)	2940 mm
Šířka (v závislosti na použitých pneu)	1185 - 1420 mm
Výška (v závislosti na použitých pneu)	2145 - 2175 mm
Rozvor	1610 mm
Světlá výška (v závislosti na pneu)	232 - 313 mm
Poloměr otáčení (bez brzd)	2,5 m
Používané pneumatiky	trávníkové

Zadní závěs pro přivěsy	výškově stavitelný
Lyžiny	Ano
Mechanická hubice výškově stavitelná min. 5 poloh	Ano
Kolík s jištěním	Ano
Koule iso 50	Ano
Přední třibodový závěs ramena	Ano
Hydr. rychlospojky u před. závěsu	Ano
Prodloužení přední hydrauliky	Ano
Zadní a přední prac. světla	Ano
Uzamykatelné víčko nádrže	Ano
Ovládání 3hydr. okruhů jednou křížovou pákou	Ano
Závaží min 120Kg použ. vzadu i v předu	Ano

Návěs tří straně sklápěcí 2800

Jednonápravový traktorový sklápěcí návěs je určen pro dopravu různých druhů materiálů na veřejných komunikacích, v zemědělství, lesním hospodářství, zahradnictví, zelinářství, stavebnictví a místní dopravě. Používá se především k přepravě sypkého i kusového materiálu. Korba návěsu je sklápěna do tří stran pomocí hydraulického čtyřstupňového teleskopického zvedáku ovládaného přímo z místa řidiče. Korba návěsu je v provedení se sklopnými bočnicemi. Objem ložného prostoru je možno zvětšit montáží nadstavby korby.

Brzdy jsou mechanické ovládané nájezdovou brzdou s couvací automatikou což zajišťuje bezpečnou a bezporuchovou jízdu i v extrémních podmínkách. Návěs je vhodný pro všechny typy malotraktorů. Schválen pro provoz na pozemních komunikacích.



Zápis v OR vedeném KS v Hradci Králové oddíl B, vložka 1180

BANKOVNÍ SPOJENÍ:
KB Žamberk 8739160287/0100

IČO: 60917598
DIČ: CZ60917598

TEL.: 465 637 385, 606 640 063
FAX: 465 637 371

web: www.ziva.cz
email: obchod@ziva.cz



ŽIVA[®]

ŽIVA zemědělská obchodní, a.s.
561 82 Klášterec nad Orlicí 120



Technické údaje

Šířka	1 560 mm
Hmotnost návěsu	550 kg
Ložná plocha	3,75 m ²
Objem korby	1,95 m ³
Rozchod kol	1 270 mm
Užitečný náklad	2 200 kg
Průměr oka	40 mm
Sklopný úhel korby	45°

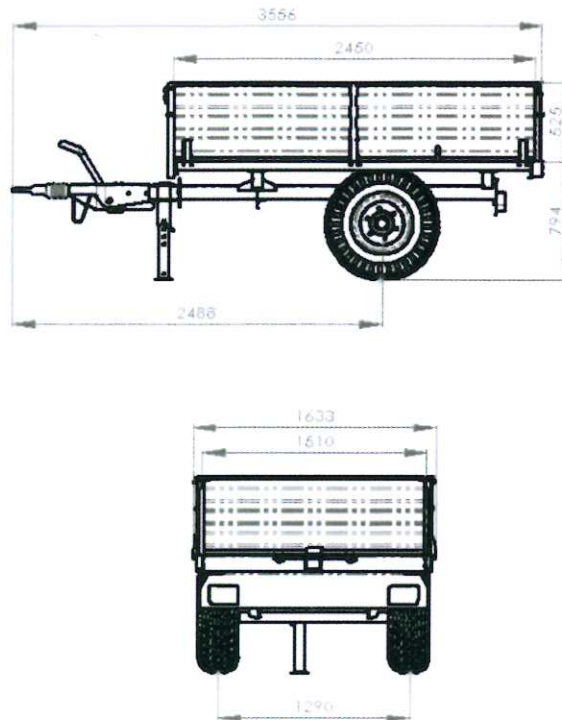
Zápis v OR vedeném KS v Hradci Králové oddíl B, vložka 1180

BANKOVNÍ SPOJENÍ:
KB Žamberk 8739160287/0100

IČO: 60917598
DIČ: CZ60917598

TEL.: 465 637 385, 606 640 063
FAX: 465 637 371

web: www.ziva.cz
email: obchod@ziva.cz



Čelní nakladač LA454

Stabilní ramena, dvojčinné hydraulické válce, nosný rám, kryt masky

Výška zdvihu	2400 mm
Čelní přesah	735 mm
Úhel přiklopení	45°
Výklopná výška se lžící	1850 mm
Zdvih	550 kg (se zadním přídavným závažím 560 kg)
Paralelogram	v základní výbavě

Zápis v OR vedeném KS v Hradci Králové oddíl B, vložka 1180



KOMBINOVANÁ LOPATA KL-M

Kombinovaná lopata je určena pro připojení na čelní nakladač. K připojení lopaty k čelnímu nakladači je lopata vybavena vhodným upínacím mechanismem. K vyklápění obsahu slouží dva hydraulické válce, které jsou součástí lopaty a jsou přes rychlospojky napojeny na hydraulický okruh čelního nakladače. Připojení k pracovnímu prostředku je rychle a snadné.

Zápis v OR vedeném KS v Hradci Králové oddíl B, vložka 1180

BANKOVNÍ SPOJENÍ:
KB Žamberk 8739160287/0100

IČO: 60917598
DIČ: CZ60917598

TEL.: 465 637 385, 606 640 063
FAX: 465 637 371

web: www.ziva.cz
email: obchod@ziva.cz



Kombinovaná lopata Vám umožní provádět několik činností s jedním přídatným zařízením. Vhodná je například na srovnávání, nakládání, hloubení, manipulaci.

TECHNICKÉ ÚDAJE KL-M

	KL M 1600	
A (mm)	1650	
A1 (mm)	1600	
B (mm)		650
B1 (mm)		700
C (mm)		650
C1 (mm)		1000
α (°)		100
V (m ³)	0,25	
(kg)	215	
HP		25 – 70

ŠÍPOVÁ RADLICE SR-M 1500

Šípovalá radlice je určena pro malotraktory a to jakéhokoliv typu. Kvalitní a rychlý pomocník pro těžkou práci. Připojení k pracovnímu prostředku je snadné. Radlice má osvědčenou konstrukci s minimálními nároky na údržbu.

Maximální pracovní rychlost je 20 km/hod., maximální přepravní rychlost je 40 km/hod.

Její přenastavení je jednoduchá a nevyžaduje přílišnou pracovní i časovou náročnost.

Univerzální závěs umožňuje připojení na většinu malotraktorů.

Maximální výkon motoru tažného prostředku je do 40 KW. Změna úhlu radlice + - 30° je prováděna pomocí hydraulických válců, ovládání je dvěma okruhy hydrauliky s možností ovládat každé křídlo samostatně. Radlice je vybavena opěrnou nohou pro zajištění stability při jejím odstavení.



Příslušenství pro šípovou radlici je gumový břit s odpružením a příčným kopírováním terénu.

VÁLEČKOVÝ SYPAČ VS

Válečkový sypač za traktor je určen k posypu chodníků a komunikací inertním materiálem nebo solí. Jedná se o nesený stroj se závěsem kategorie I nebo II. Pracovním orgánem stroje je dávkovací váleček s litými segmenty, sesypávání materiálu v násypce zajišťuje čechrač. Pohon dávkovacího válečku a čechrače je řešen rotačním hydromotorem.

Zápis v OR vedeném KS v Hradci Králové oddíl B, vložka 1180

Pracovní záběr 1500 mm

Objem včetně nástavku 400 l

Samonakládací rám

Krycí plachta

Regulace otáček válců – z místa řidiče, reguluje dávku posypu

Přepínání nakládání a sypání na sypači

Pohon hydromotorem



ZAMETAČE ZK 5 – UH 1500

Jediný typ zametače, který se vyrábí s průměrem válce 400 nebo 530 mm. Středový pohon a univerzální závěs dovolí připojení zametače k většině malotraktorů.

Zametač je určen pro zametání běžných nečistot na zpevněných plochách (např. parkoviště, komunikace, dvory) nebo k odmetání čerstvě napadlého sněhu.

Zametač se středovou převodovkou je ideální pro použití na chodnicích a prostorách s omezeným prostorem. Gumové kryty boků kartáčů zabraňují poškození např. fasád domů u chodníků.

Závěs je kategorie 0, rychloupínání. Výškově stavitelný závěs, hydraulicky náklapěný.

Zápis v OR vedeném KS v Hradci Králové oddíl B, vložka 1180

BANKOVNÍ SPOJENÍ:
KB Žamberk 8739160287/0100

IČO: 60917598
DIČ: CZ60917598

TEL.: 465 637 385, 606 640 063
FAX: 465 637 371

web: www.ziva.cz
email: obchod@ziva.cz

Zametače je poháněn hydromotorem (provedení UH).

Zimní kartáč 1500 mm

Letní kartáč PPN

Hydraulické natáčení



Lanový naviják pro malotraktor s tažnou silou 2,5 t.

Lanové navijáky jsou určeny pro stahování a přibližování dřeva. Všechny typy navijáků jsou nesené na třibodovém závěsu traktoru, nejmenší varianta je určena pro agregaci za malotraktor.

Tažné lano je navijeno přímo na buben (osa bubnu je kolmá ke směru tahu lana, odpadá tedy použití "žabky").

Základní provedení lanového navijáku je realizováno mechanickým ovládáním spojky a rohatky.

Technické parametry - lanový naviják 2.5 t:

Lano :

průměr 10 mm,
délka 45m

Zápis v OR vedeném KS v Hradci Králové oddíl B, vložka 1180

Šířka štítu :	1 000 mm
Hmotnost :	200 kg
Pohon kardanem	540 ot/min
Výkon	11-25 kW
Rychlost navíjení	0,7-1,0 m/s



Celková cena za Traktor s kabinou a příslušenstvím: přívěs sklopný, čelní nakladač, přední šípová radlice, přední zametač, válečkový sypač, lanový naviják je **1.420.000,-Kč bez DPH**

Zápis v OR vedeném KS v Hradci Králové oddíl B, vložka 1180

BANKOVNÍ SPOJENÍ:
KB Žamberk 8739160287/0100

IČO: 60917598
DIČ: CZ60917598

TEL.: 465 637 385, 606 640 063
FAX: 465 637 371

web: www.ziva.cz
email: obchod@ziva.cz

Dne 12.2.2018
Nabídku vypracoval:

Pavel Vítek
731635027
obchod@ziva.cz




ŽIVA zemědělská obchodní, a.s.
CENTRUM ZAHRADNÍ A KOMUNÁLNÍ TECHNIKY
561 82 Klášterec nad Orlicí 120
IČ: 60917598, DIČ: CZ60917598
Tel: 465 637 371

Zápis v OR vedeném KS v Hradci Králové oddíl B, vložka 1180

BANKOVNÍ SPOJENÍ:
KB Žamberk 8739160287/0100

IČO: 60917598
DIČ: CZ60917598

TEL.: 465 637 385, 606 640 063
FAX: 465 637 371

web: www.ziva.cz
email: obchod@ziva.cz