

I.
SMLUVNÍ STRANY**ZHOTOVITEL:**

Jméno : **Window Holding a.s.**
Ulice : Hlavní 456

Město : 250 89 Lázně Toušeň
IČO / DIČ : 28436024 / CZ28436024

Telefon : +420 234 001 111
Fax : +420 234 001 221
E-mail : info@windowholding.cz

OBCHODNÍ ZÁSTUPCE:

Jméno : Stanislava
Příjmení : Zápotocká
Ulice : V Portyči 450
Město : 397 01 Písek
Telefon : 382 228 870
Mobil : 724 023 184
E-mail : Stanislava.Zapotocka@windowholding.cz

OBJEDNATEL:

Jméno :
Příjmení : **Střední odborné učiliště, Blatná, U Sladovny 671**
Ulice : U Sladovny 671
Město : Blatná, 388 16
IČO / DIČ : 00668079 /
Telefon :
Mobil : 724 795 143
E-mail : kucera@soublatna.cz
Dat./místo nar.:

DODACÍ ADRESA:

Jméno : Stanislav
Příjmení : Kučera
Ulice : U Sladovny 671
Město : 388 16 Blatná
Telefon : 724 795 143
Mobil :
E-mail :

Výše uvedené smluvní strany prohlašují, že podle stanov, společenské smlouvy nebo vnitřního předpisu jsou oprávněny tuto smlouvu podepsat a k platnosti smlouvy není třeba podpisu jiných osob.

II.
PŘEDMĚT SMLOUVY

1. Zhotovitel se zavazuje dodat a namontovat objednateli výplně stavebních otvorů a další příslušenství přesně definované ve výpisu zboží (dále jen „dílo“) za podmínek sjednaných v této smlouvě.
2. V případě, že součástí smlouvy jsou služby jako demontáž, likvidace, začištění apod., musí být tyto služby uvedeny ve výpisu zboží této smlouvy.
3. Objednatel se zavazuje dílo převzít a zaplatit za něj dohodnutou cenu.

III.
TERMÍN PLNĚNÍ

1. Zboží bude vyrobeno nejpozději do 8 týdnů po uzavření této smlouvy a po uhrazení první zálohy uvedené v čl. VIII (Cena díla). Je-li dílem pouze příslušenství ve standardním provedení, trvá výroba max. tři týdny.
2. Montáž bude zahájena nejpozději do 30ti dnů od ukončení výroby. Přesný termín bude stanoven nejpozději 3 dny po dokončení výroby.
3. Dílo nebo jeho části budou dokončeny nejpozději do 30ti dnů od zahájení montáže díla nebo jeho části. Během této 30ti denní lhůty je Zhotovitel oprávněn provádět dokončovací práce na díle.

IV.
PLATEBNÍ PODMÍNKY

1. Zálohovou fakturu ve výši 75% z ceny díla je objednatel povinen zaplatit do 10ti dní od vystavení.
2. Vyúčtování ceny za dokončené a řádně předané dílo se objednatel zavazuje zaplatit do 10-ti dnů po předání díla po odečtení zaplacených záloh. Zhotovitel vyúčtuje cenu díla řádným daňovým dokladem.
3. Objednatel výslovně souhlasí s tím, že zhotovitel je oprávněn vystavovat a zasílat faktury v elektronické

Window Holding a.s

Tel.: +420 234 001 111 | Fax.: +420 234 001 221 | info@windowholding.cz | www.windowholding.cz
Zapsaná v obchodním rejstříku vedeným Městským soudem v Praze, oddíl B, vložka 14506. Držitel certifikátů: ISO 9001 a ISO 14001

- podobě. Objednatel je povinen při jakékoli bezhotovostní platbě uvést jako variabilní symbol číslo faktury.
4. Objednavatel prohlašuje, že zboží, které je zdaněné sníženou sazbou DPH, bude zabudováno do stavby určené pro bytové účely (§ 48 zákona 235/2004 Sb. o dani z přidané hodnoty).
 5. Výše DPH se při vyúčtování zakázky (smlouvy) bude řídit sazbou DPH, platnou k datu uskutečnění zdanitelného plnění.

V. POSKYTOVANÉ ZÁRUKY

Zhotovitel poskytuje záruku na Dílo v následující délce:

- a) 60 měsíců na dodávku otvorových výplní a dodávku příslušenství, je-li realizováno včetně montáže;
- b) 24 měsíců na dodávku otvorových výplní a příslušenství bez montáže (jako předmět koupě);
- c) 24 měsíců na elektrické a elektronické prvky díla, a to i v případě jejich dodání dle písm. a) tohoto článku;
- d) případné reklamace vyplývající ze smlouvy se uplatňují na tel.: 800 183 572 nebo e-mailem: reklamace@vekra.cz.

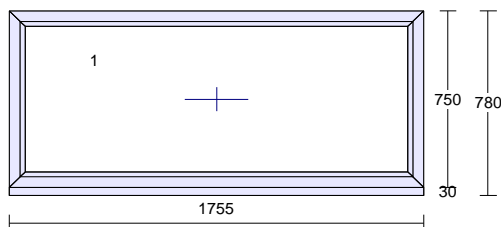
VI. OSTATNÍ UJEDNÁNÍ

1. Smluvní strany se dohodly, že tato smlouva se ve věcech v ní neupravených řídí ve smyslu ust. § 1751 odst. 1 občanského zákoníku Všeobecnými obchodními podmínkami a Reklamačním řádem Zhotovitele, jejichž úplné platné znění je zveřejněno na www.vekra.cz a na obchodních zastoupeních Zhotovitele.
2. Objednatel prohlašuje, že se seznámil s celým obsahem výše uvedených Všeobecných obchodních podmínek a Reklamačním řádem a svým podpisem stvrzuje, že s těmito Všeobecnými obchodními podmínkami a Reklamačním řádem souhlasí.
3. Smlouva se vyhotovuje ve 2 vyhotoveních, s platností originálu, z nichž každá smluvní strana obdrží jedno vyhotovení. Smlouva nabyvá platnosti a účinnosti dnem jejího uzavření.
4. Smluvní strany prohlašují, že tato smlouva byla sepsána podle jejich pravé a svobodné vůle, žádná ze smluvních stran ji neuzavírala v tísní, ani za nápadně nevýhodných podmínek. Obě smluvní strany prohlašují, že se seznámily s obsahem této smlouvy ve znění jejích příloh, zejména s Všeobecnými obchodními podmínkami, Reklamačním řádem a s obsahem souhlasí, na důkaz čehož připojují svůj vlastnoruční podpis.

**VII.
VÝPIS ZBOŽÍ
(specifikace díla a ceny)**

Pozice: 1
Množství: 33 ks

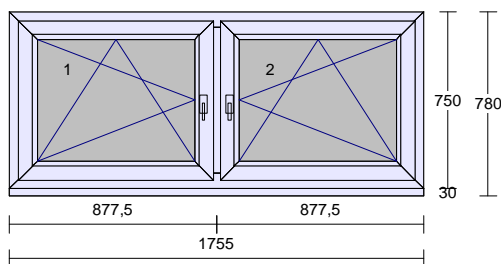
Profil: PRIMA
 Šířka: 1755 mm
 Výška: 750 mm
 Barva: **bílá**
 Rám: rám standard
 Křídlo: bez křídla
 Rozšíření: podklad 8069 uni pro PVC tep. izol. 27,5/50mm
 Výplň: 4-16-4 Float-PTN+, Ug1,1
 Výplň tl.: 24 mm
 Kování: **Pole + název otvírky:**
 1 pevně v rámu
 Kotvení: na vruty - H+D+L+P
 Odvodnění: dopředu
 Hmotnost kg: 36



Cena za kus: Cena celkem:
4421,00 Kč **145893,00 Kč**

Pozice: 2
Množství: 1 ks

Profil: PRIMA
 Šířka: 1755 mm
 Výška: 750 mm
 Barva: **bílá**
 Rám: rám standard
 Křídlo: 2 * křídlo standard
 Sloupek: sloupek/příčka 90mm
 Rozšíření: podklad 8069 uni pro PVC tep. izol. 27,5/50mm
 Výplň: 2 * */16/ 4 Pl. Top N+, Ug1,1
 Sklo spec1: 2 * Kůra (čirá) 4 mm
 Výplň tl.: 2 * 24 mm
 Kování: **Pole + název otvírky:**
 1 otevíravé sklopné levé
 2 otevíravé sklopné pravé
 Kotvení: na vruty - H+D+L+P
 Odvodnění: dopředu
 Hmotnost kg: 48

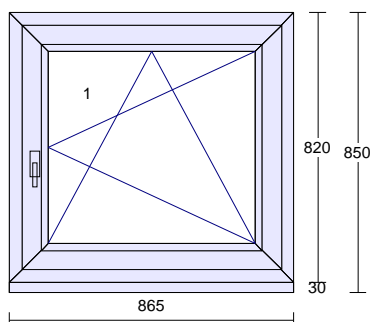


Cena za kus: Cena celkem:
10056,00 Kč **10056,00 Kč**

Klička FKS bílá RAL9016 logo Vekra

Pozice: 3
Množství: 2 ks

Profil: PRIMA
 Šířka: 865 mm
 Výška: 820 mm
 Barva: **bílá**
 Rám: rám standard
 Křídlo: křídlo standard
 Rozšíření: podklad 8069 uni pro PVC tep. izol. 27,5/50mm
 Výplň: 4-16-4 Float-PTN+, Ug1,1
 Výplň tl.: 24 mm
 Kování: **Pole + název otvírky:**
 1 otevíravé sklopné pravé
 Kotvení: na vruty - H+D+L+P
 Odvodnění: dopředu
 Hmotnost kg: 25

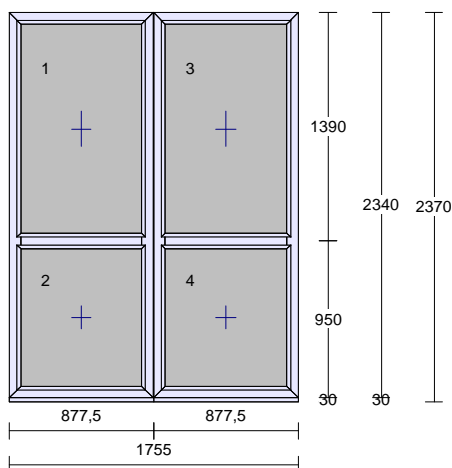


Cena za kus: Cena celkem:
5265,00 Kč 10530,00 Kč

Klička FKS bílá RAL9016 logo Vekra

Pozice: 4
Množství: 1 ks

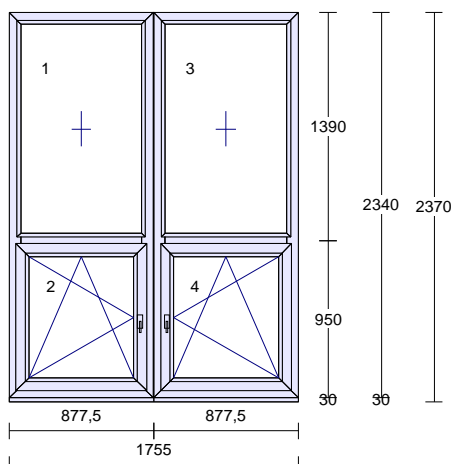
Profil: PRIMA
 Šířka: 1755 mm
 Výška: 2340 mm
 Barva: **bílá**
 Rám: rám standard
 Křídlo: 4 * bez křídla
 Poutec: 2 * sloupek/příčka 90mm
 Spojka: Spoj 6mm s výzt., nos venku
 Rozšíření: podklad 8069 uni pro PVC tep. izol. 27,5/50mm
 Výplň: 4 * */16/ 4 Pl. Top N+, Ug1,1
 Sklo spec1: 4 * Kůra (čirá) 4 mm
 Výplň tl.: 4 * 24 mm
 Kování: **Pole + název otvírky:**
 1 pevně v rámu
 2 pevně v rámu
 3 pevně v rámu
 4 pevně v rámu
 Kotvení: na vruty - H+D+L+P
 Odvodnění: dopředu
 Hmotnost kg: 133



Jednotková cena: Cena celkem:
17764,78 Kč 17764,78 Kč

Pozice: 5
Množství: 1 ks

Profil: PRIMA
 Šířka: 1755 mm
 Výška: 2340 mm
 Barva: **bílá**
 Rám: rám standard
 Křídlo: 2 * bez křídla,
 2 * křídlo standard
 Poutec: 2 * sloupek/příčka 90mm
 Spojka: Spoj 6mm s výzt., nos venku
 Rozšíření: podklad 8069 uni pro PVC tep. izol.
 27,5/50mm
 Výplň: 4 * 4-16-4 Float-PTN+, Ug1,1
 Výplň tl.: 4 * 24 mm
 Kování: **Pole + název otvírky:**
 1 pevně v rámu
 2 otevíravé sklopné levé
 3 pevně v rámu
 4 otevíravé sklopné pravé
 Kotvení: na vruty - H+D+L+P
 Odvodnění: dopředu
 Hmotnost kg: 127

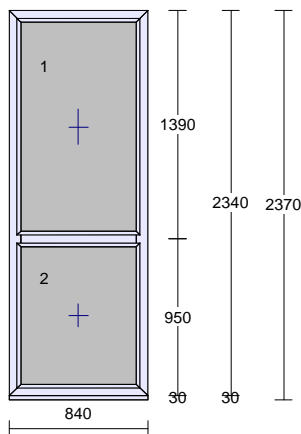


Jednotková cena: Cena celkem:
21659,22 Kč 21659,22 Kč

Klička FKS bílá RAL9016 logo Vekra

Pozice: 6
Množství: 3 ks

Profil: PRIMA
 Šířka: 840 mm
 Výška: 2340 mm
 Barva: **bílá**
 Rám: rám standard
 Křídlo: 2 * bez křídla
 Poutec: sloupek/příčka 90mm
 Rozšíření: podklad 8069 uni pro PVC tep. izol.
 27,5/50mm
 Výplň: 2 * */16/ 4 Pl. Top N+, Ug1,1
 Sklo spec1: 2 * Kůra (čirá) 4 mm
 Výplň tl.: 2 * 24 mm
 Kování: **Pole + název otvírky:**
 1 pevně v rámu
 2 pevně v rámu
 Kotvení: na vruty - H+D+L+P
 Odvodnění: dopředu
 Hmotnost kg: 61



Jednotková cena: Cena celkem:
7380,82 Kč 22142,46 Kč

CENA KE SLEVĚ

228047,00 Kč

Pozice: 7**Množství: 41 ks** Pomocná pol.pro výpočet obv.metrů

Cena za kus: Cena celkem:
0,00 Kč **0,00 Kč**

- celkový obvod k montáži

Pozice: 8**Množství: 62,35** Celková plocha zakázky
m²

Cena za kus: Cena celkem:
0,00 Kč **0,00 Kč**

Pozice: 9**Množství:**
217,220 m

Cena montáže, obvod nad 200 bm

(1 ks *217,220 m * 155,00 Kč = 33669,00 Kč)

Cena za kus: Cena celkem:
33669,00 Kč **33669,00 Kč**

Pozice: 10**Množství: 62,35** Demontáž LUXFER
m²(1 ks *62,35 m² * 650,00 Kč = 40528,00 Kč)

Cena za kus: Cena celkem:
40528,00 Kč **40528,00 Kč**

Pozice: 11**Množství:**
215,000 m

Zedn.začištění REKORD -zděné domy

(1 ks *215,000 m * 230,00 Kč = 49450,00 Kč)

Cena za kus: Cena celkem:
230,00 Kč **49450,00 Kč**

Pozice: 12 **Množství: 1 ks** Likvidace LUXFER

(1 ks * 1 ks * 5800,00 Kč = 5800,00 Kč)

<u>Cena za kus:</u>	<u>Cena celkem:</u>
5800,00 Kč	5800,00 Kč

Pozice: 13 **Množství: 1 ks** Lešení

(1 ks * 1 ks * 10000,00 Kč = 10000,00 Kč)

<u>Cena za kus:</u>	<u>Cena celkem:</u>
10000,00 Kč	10000,00 Kč

Pozice: 14 **Množství:** Přejchodový plech pozink 20x45mm
67,430 m

<u>Jednotková cena:</u>	<u>Cena celkem:</u>
4295,29 Kč	4295,29 Kč

Pozinkovaný plech 20x45mm

Jedn.cena (67,430 m * 28,00 Kč = 1888,00 Kč)

1888,00 Kč**1888,00 Kč**

cena montáže pozinkovaného plechu

Jedn.cena (67,430 m * 35,70 Kč = 2407,00 Kč)

2407,00 Kč**2407,00 Kč**

Pozice: 15 **Množství: 1 ks** Expediční náklady - zakázka nad 150 tis.

Vysvětlivka ke množství a ceně:

Položka obsahuje celkem 1 ks * 1 ks (cena za 1 kus = 2000,00 Kč)

2000,00 Kč * 1 = 2000,00 Kč

<u>Cena za kus:</u>	<u>Cena celkem:</u>
2000,00 Kč	2000,00 Kč

Pozice: 16**Množství: 1 ks** Doprava (zakázka s montáží)

Cena za kus: Cena celkem:
0,00 Kč **0,00 Kč**

VIII.
CENA DÍLA

Suma položek		373789,00 Kč
Zákaznická sleva		-107182,09 Kč
Mimořádná sleva		-12086,49 Kč
Objemová sleva		-4767,00 Kč
Částka bez DPH		249753,42 Kč
DPH 21% - základní	21,00 %	52448,22 Kč
Částka celkem		302201,64 Kč
		=====

V.....

V.....

Dne.....

Dne

za Prodávajícího/Zhotovitele:

za Kupujícího/Objednatele:

.....
Window Holding a.s.

.....

Poznámka:

Při platbě záloh a faktur uvádějte, prosím, číslo naší zálohy nebo faktury jako variabilní symbol. Výtisk smlouvy potvrzený Vaším podpisem vraťte prosím na adresu obchodního zastoupení uvedenou v záhlaví této smlouvy.