

KRYCÍ LIST SOUPISU

Stavba:

MŠ Černošice Herní prvky

KSO:
Místo: parc.4105/1

CC-CZ:
Datum: 23.01.2018

Zadavatel:
Město Černošice

IČ:
DIČ:

Uchazeč:

IČ: 3673073
DIČ: CZ03673073

Projektant:
rala s.r.o. & atelier15 s.r.o.

IČ:
DIČ:

Poznámka:

Cena bez DPH

691 941,00

	Základ daně	Sazba daně	Výše daně
DPH základní	691 941,00	21,00%	145 307,61
snížená	0,00	15,00%	0,00

Cena s DPH

v CZK

837 248,61

REKAPITULACE ČLENĚNÍ SOUPISU PRACÍ

Stavba:

MŠ Černošice Herní prvky

Místo: parc. 4105/1

Datum: 23.01.2018

Zadavatel: Město Černošice

Projektant: rala s.r.o. & atelier15 s.

Uchazeč:

Kód dílu - Popis

Cena celkem [CZK]

Náklady soupisu celkem

691 941,00

HSV - Práce a dodávky HSV

691 941,00

9 - Ostatní konstrukce a práce, bourání

689 766,00

998 - Přesun hmot

2 175,00

SOUPIS PRACÍ

Stavba:

MŠ Černošice Herní prvky

Místo: parc.4105/1

Datum: 23.01.2018

Zadavatel: Město Černošice

Projektant: rala s.r.o. & atelier15 s.r.o.

Uchazeč:

PČ	Typ	Kód	Popis	MJ	Množství	J.cena [CZK]	Cena celkem [CZK]	Cenová soustava
Náklady soupisu celkem							691 941,00	
D	HSV		Práce a dodávky HSV				691 941,00	
D	9		Ostatní konstrukce a práce, bourání				689 766,00	
1	K	9360041101R	Dětské pískoviště atyp. 6x4,5m, s plachtou	kpl	1,000	27 630,00	27 630,00	
			Montáž dětského pískoviště	kpl	1,000	13 764,00	13 764,00	
2			Dětské pískoviště atyp. 8x4,5m, s plachtou	kpl	1,000	34 720,00	34 720,00	
			Montáž dětského pískoviště	kpl	1,000	13 622,00	13 622,00	
3	K	9360052101R	Dětská trojhoupáčka, 2x sedátko, 1x hnízdo	kus	1,000	45 170,00	45 170,00	
			Montáž dětské houpáčky	kpl	1,000	14 100,00	14 100,00	
4	K	9360052102R	šplhací sestava do kruhu/polygonu	kpl	1,000	35 670,00	35 670,00	
			Montáž šplhací sestavy	kpl	1,000	13 200,00	13 200,00	
5	K	9360052103R	Terénní skluzavky nerezové	kus	2,000	98 831,00	197 662,00	
			Montáž terénní skluzavky	kus	2,000	36 649,00	73 298,00	
6	K	9360052104R	Lavička k ohni, bez opěrátko	kus	5,000	3 080,00	15 400,00	
7	K	9360052105R	Šplhací síť - lanová pyramida, výška 4,0m	kpl	1,000	40 040,00	40 040,00	
			Montáž lanové pyramidy	kpl	1,000	20 200,00	20 200,00	
8	K	9360052106R	Nášlapné špalky	kus	15,000	1 660,00	24 900,00	
			Montáž nášlapných špalků	kus	15,000	500,00	7 500,00	

PČ	Typ	Kód	Popis	MJ	Množství	J.cena [CZK]	Cena celkem [CZK]	Cenová soustava
9	K	9360052107R	Dopadová plocha-certifikovaný říční písek tl.300mm (podklad ze štěrkopísku) vč.přesunu materiálu	m2	159,000	710,00	112 890,00	
	D	998	Přesun hmot				2 175,00	
10	K	998231311	Přesun hmot pro sadovnické a krajinářské úpravy vodorovně do 5000 m	t	1,450	1 500,00	2 175,00	CS ÚRS 2016 01

LAVIČKA K OHNI HH3D00-010



Věková skupina:
bez omezení



Počet uživatelů



Rozměr konstrukce:

d= 1,80 m

š= 0,50 m

h= 0,25 m



Výška pádu: 0 cm



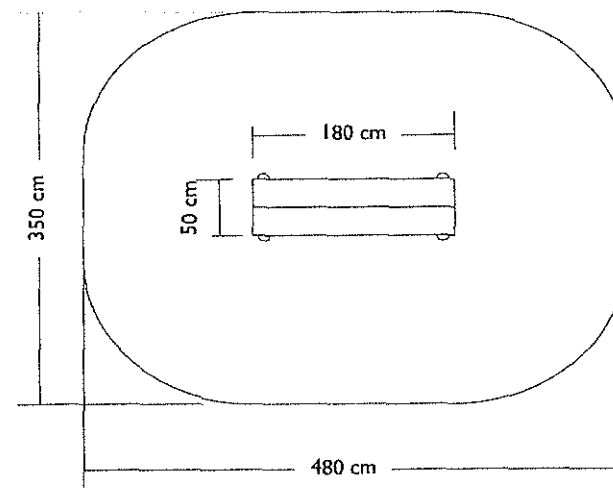
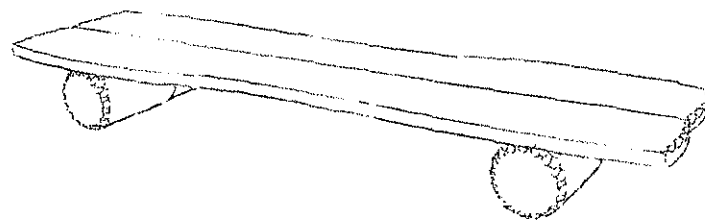
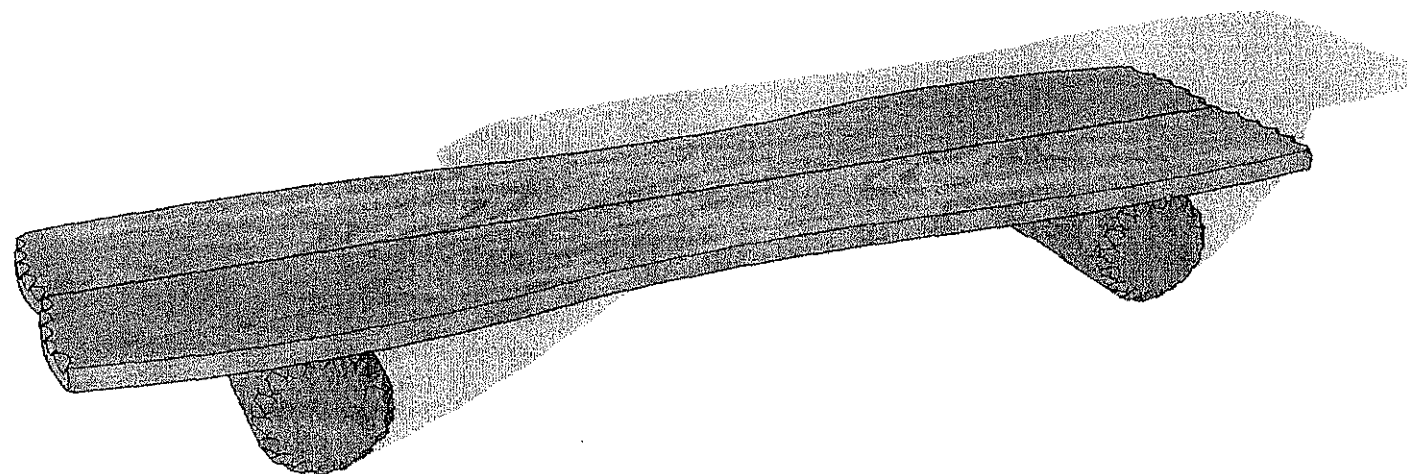
ČSN EN 2008



Volný prostor bez
tlumícího materiálu - 16m²



- materiál: dřevo akát / dub
- spojovací materiál pozinkovaná ocel



HŘIŠTĚ HROU s.r.o.

Hřiště hrou s.r.o.
Sobotecká 810, Turnov 511 01, Česká republika
www.hristehrou.cz ; info@hristehrou.cz
tel.: +420 733 141 242 ; IČ 036 73 073

CHŮDY



HHID00-017

Věková skupina:
3 - 15 let



Počet uživatelů



Rozměr konstrukce:

d= 2,40 m

š= 0,80 m

h= 1,50 m



Výška pádu: 80 cm



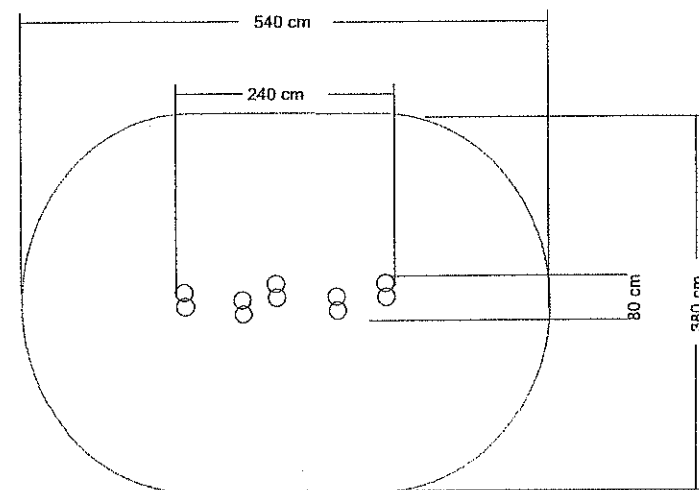
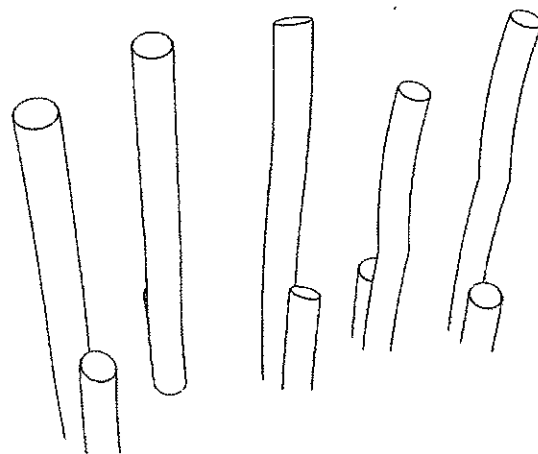
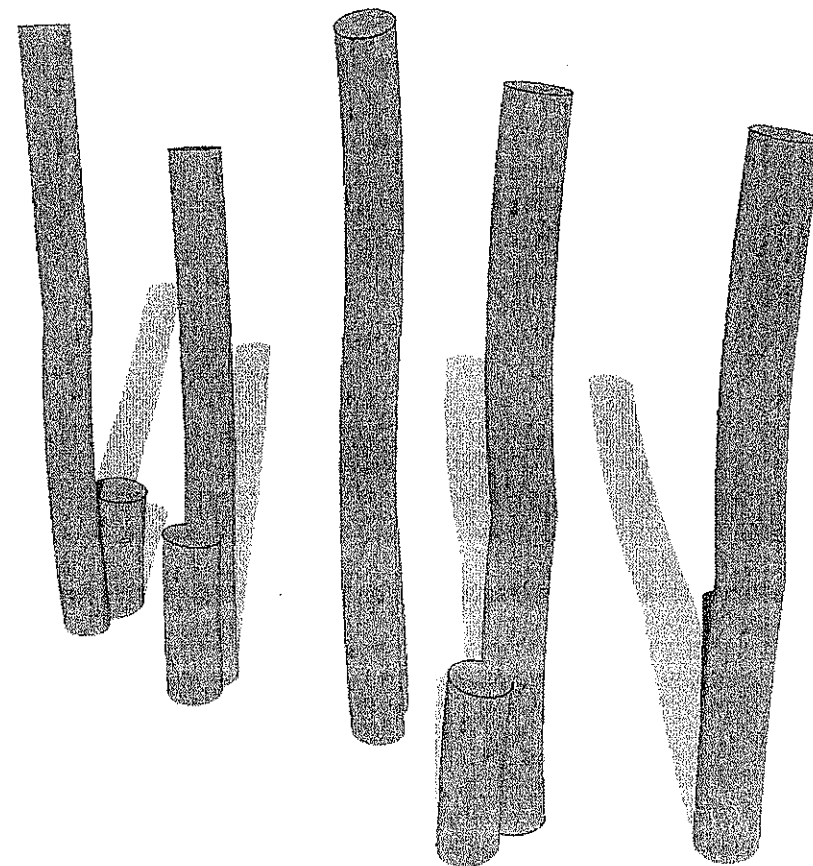
ČSN EN 1176-1 : 2008



Tráva nebo udusaná
hlína - 18m²



- materiál: dřevo akát / dub
- spojovací materiál pozinkovaná ocel



HŘIŠTĚ HROU s.r.o.

Hřiště hrou s.r.o.
Sobotecká 810, Turnov 511 01, Česká republika
www.hristehrou.cz ; info@hristehrou.cz
tel.: +420 733 141 242 ; IČ 036 73 073

PYRAMIDA KUŽELKA



HH1H00-001

Věková skupina:
8 - 15 let



Počet uživatelů



Rozměr konstrukce:
d= 4,70 m
š= 4,70 m
h= 3,50 m



Výška pádu: 100 cm



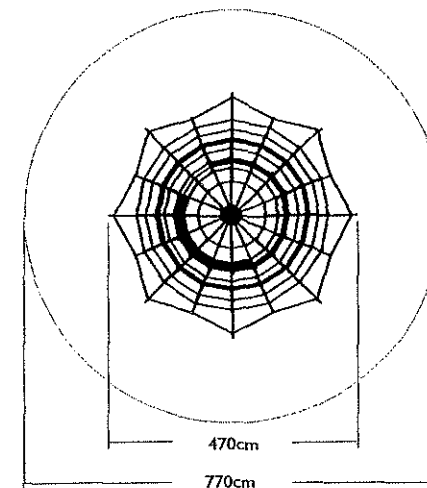
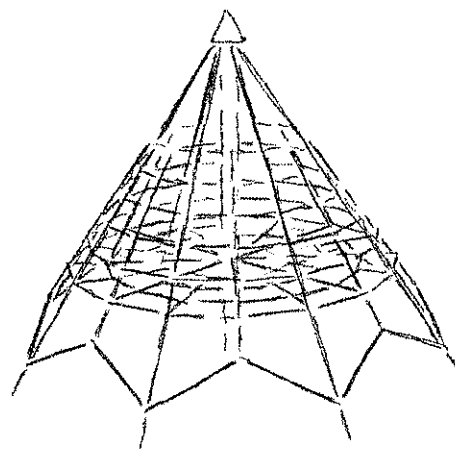
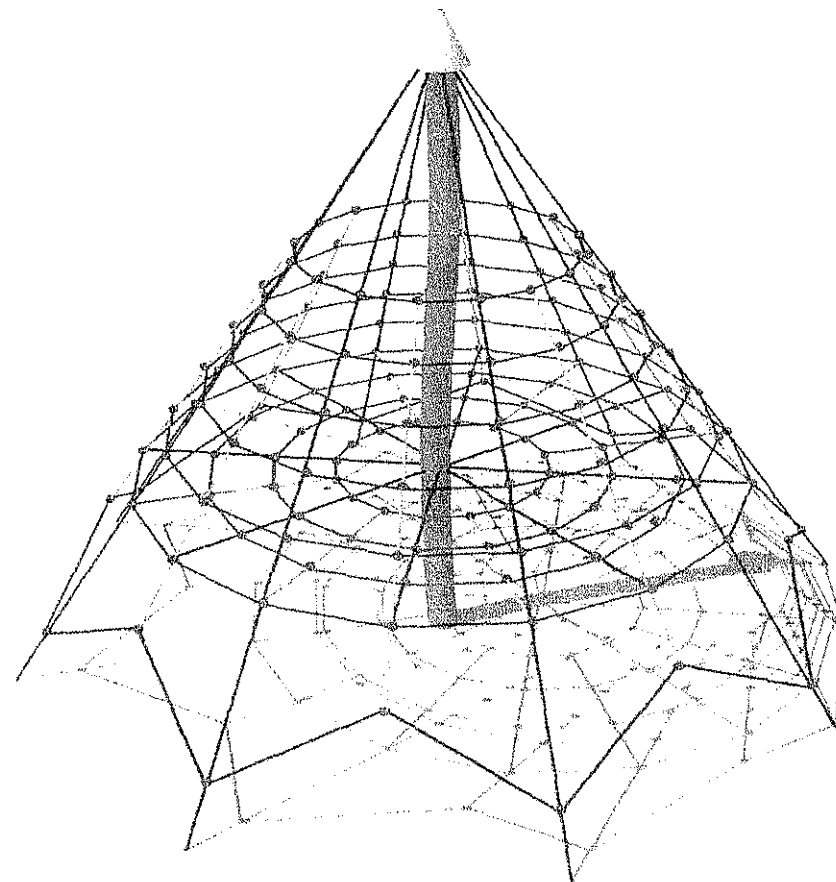
ČSN EN 1176-11 : 2008



Tráva nebo udusaná
hlína - 47m²



- materiál: dřevo akát / dub
- spojovací materiál pozinkovaná ocel
- síť z PP lan 16 mm s ocelovým jádrem



HŘIŠTĚ HROU s.r.o. 

Hřiště hrou s.r.o.
Sobotecká 810, Turnov 511 01, Česká republika
www.hristehrou.cz ; info@hristehrou.cz
tel.: +420 733 141 242 ; IČ 036 73 073

PÍSKOVIŠTĚ ROHÁČEK S PLACHTOU 8x4,5M



ZTHHIG00-004

Věková skupina:
3 - 10 let



Počet uživatelů



Rozměr konstrukce:

d= 8,00 m
š= 4,50 m
h= 0,50 m



Výška pádu: 60 cm

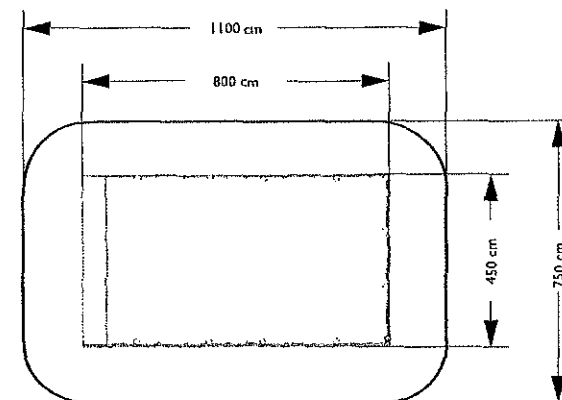
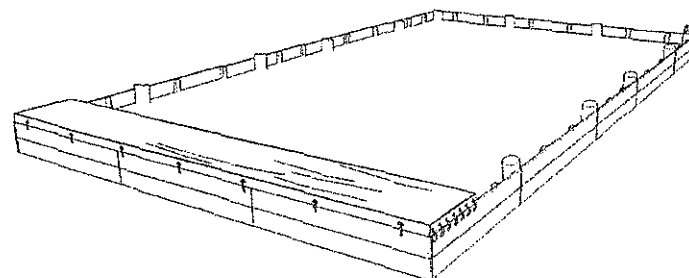
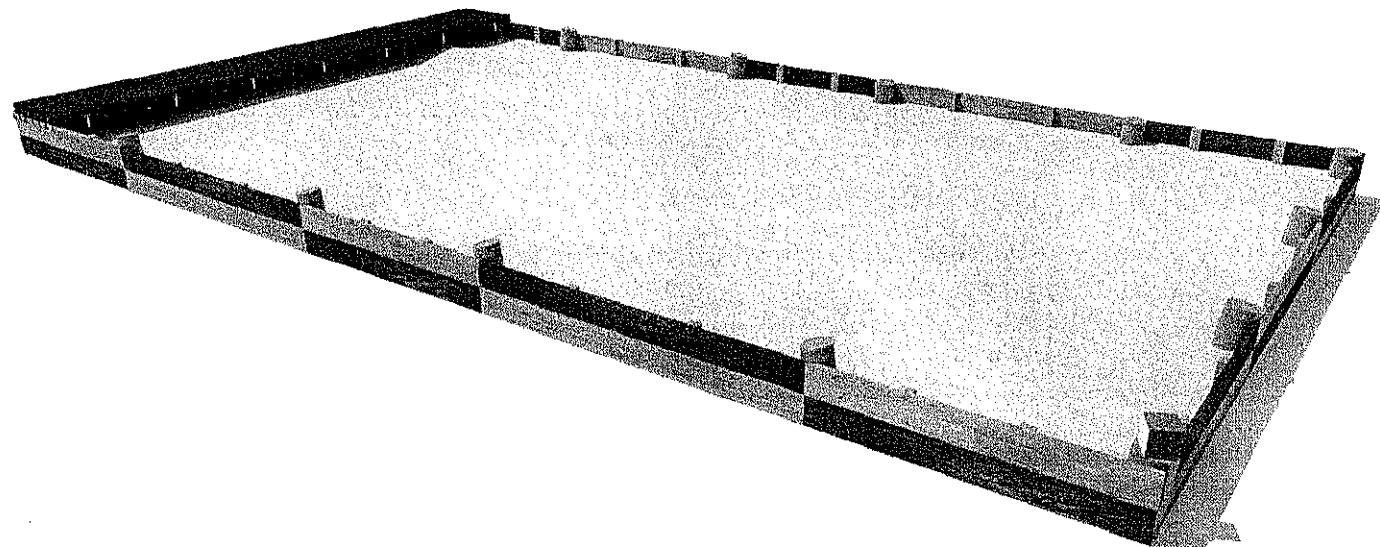


ČSN EN 1176-1 : 2008

Volný prostor bez
tlumícího materiálu - 81 m²



- materiál: dřevo akát / dub
- spojovací materiál pozinkovaná ocel
- plachta z PP
- dodáváno bez písku



HŘIŠTĚ HROU s.r.o.



Hřiště hrou s.r.o.
Sobotecká 810, Turnov 511 01, Česká republika
www.hristehrou.cz ; info@hristehrou.cz
tel.: +420 733 141 242 ; IČ 036 73 073

PÍSKOVIŠTĚ ROHÁČEK S PLACHTOU 6x4,5M



ZTHHIG00-004

Věková skupina:
3 - 10 let



Počet uživatelů



Rozměr konstrukce:

d= 6,00 m

š= 4,50 m

h= 0,50 m



Výška pádu: 60 cm

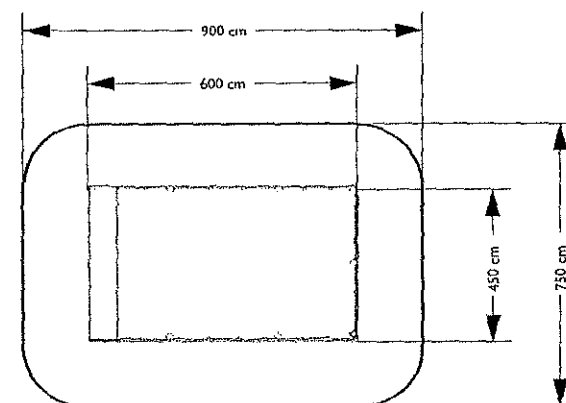
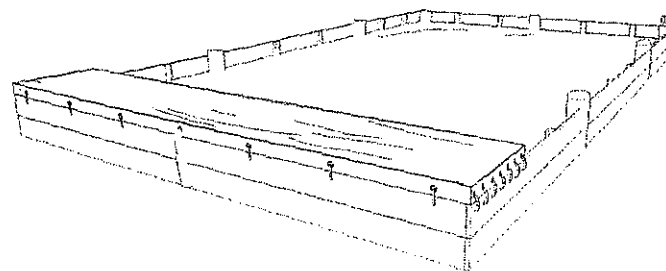
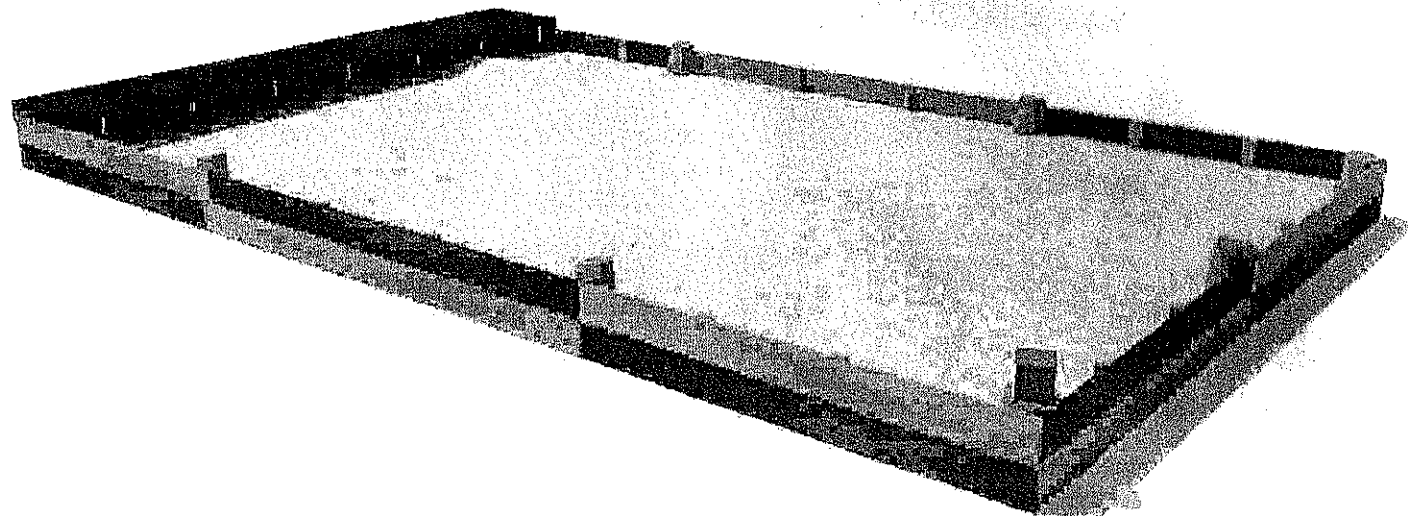


ČSN EN 1176-1 : 2008

Volný prostor bez
tlumícího materiálu - 67,5 m²



- materiál: dřevo akát / dub
- spojovací materiál pozinkovaná ocel
- plachta z PP
- dodáváno bez písku



HŘIŠTĚ HROU s.r.o.



Hřiště hrou s.r.o.
Sobotcecká 810, Turnov 511 01, Česká republika
www.hristehrou.cz ; info@hristehrou.cz
tel.: +420 723 141 242 ; IČ 036 73 073

TROJHOUPAČKA



ZtypHHIC01-002

Věková skupina:
4 - 15 let



Počet uživatelů



Rozměr konstrukce:
d= 7,30 m
š= 2,20 m
h= 2,70 m



Výška pádu: 135 cm



ČSN EN 1176-2 : 2008



Volný prostor bez
tlumícího materiálu - 18m²



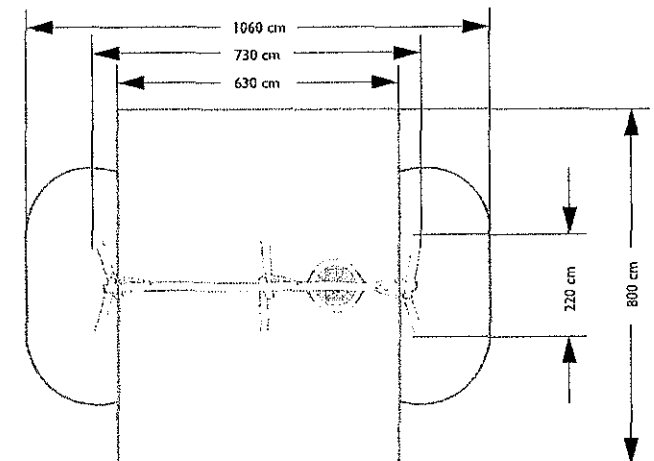
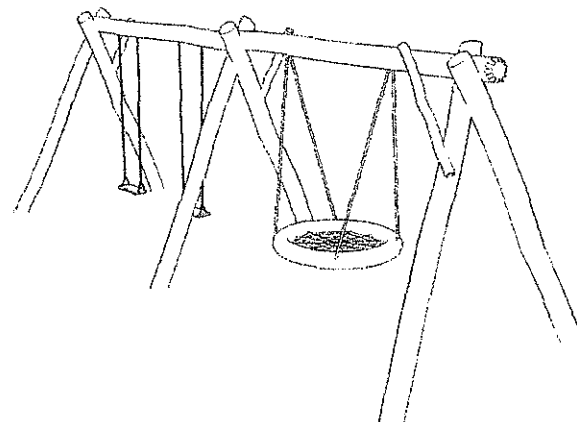
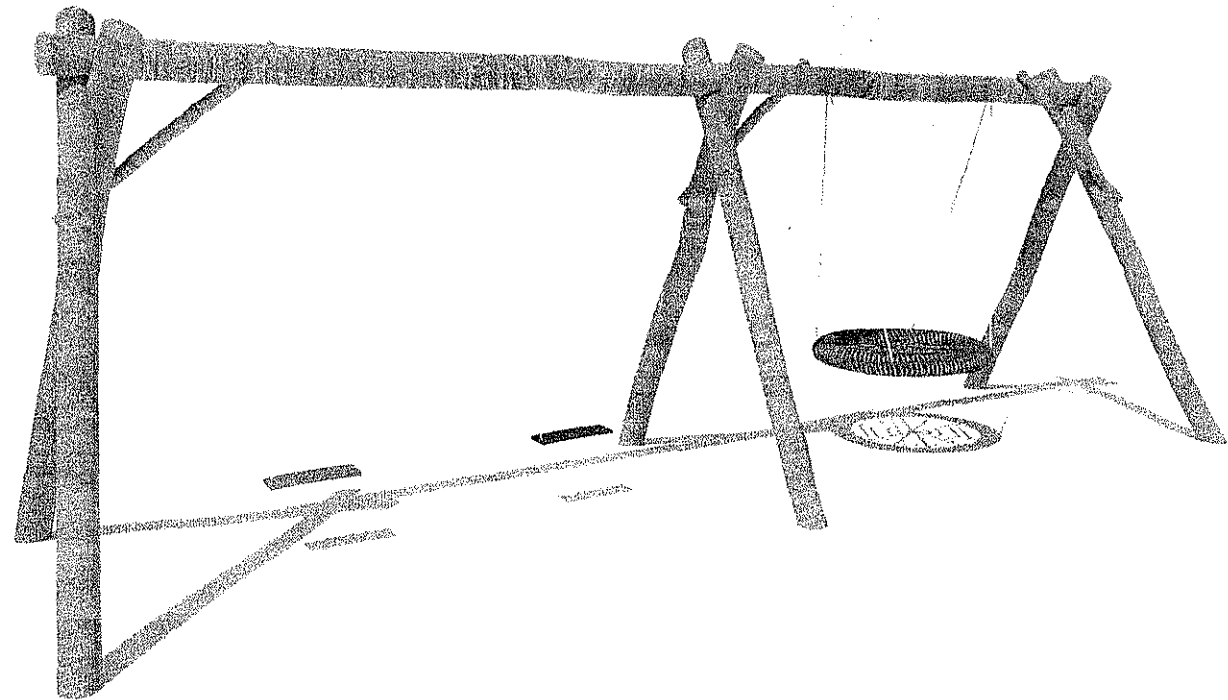
Tlumící mat. pro výšku pádu
do 2m - 50 m²



- materiál: dřevo akát / dub
- spojovací materiál pozinkovaná ocel
- nerezový řetěz
- gumový sedák, ptačí hnízdo

HŘIŠTĚ HROU s.r.o.

Hřiště hrou s.r.o.
Sobotecká 810, Turnov 511 01, Česká republika
www.hristehrou.cz ; info@hristehrou.cz
tel.: +420 733 141 242 ; IČ 036 73 073



PROLÉZAČKA ŠESTIBOK



ZtypHHIH00-009

Věková skupina:
6 - 15 let



Počet uživatelů



Rozměr konstrukce:

d= 2,70 m

š= 2,70 m

h= 2,10 m



Výška pádu: 2,00 m



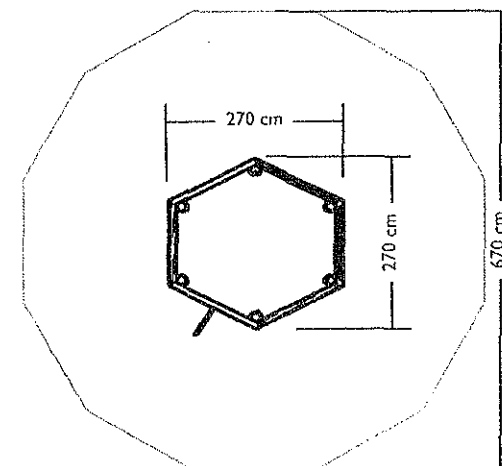
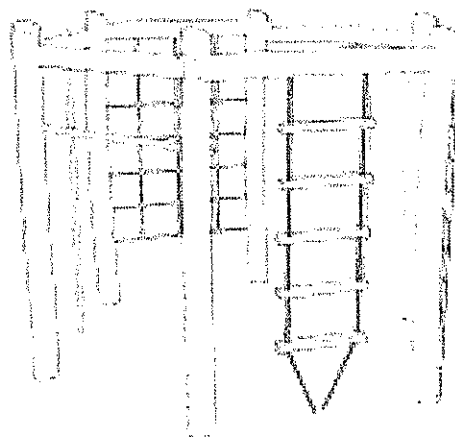
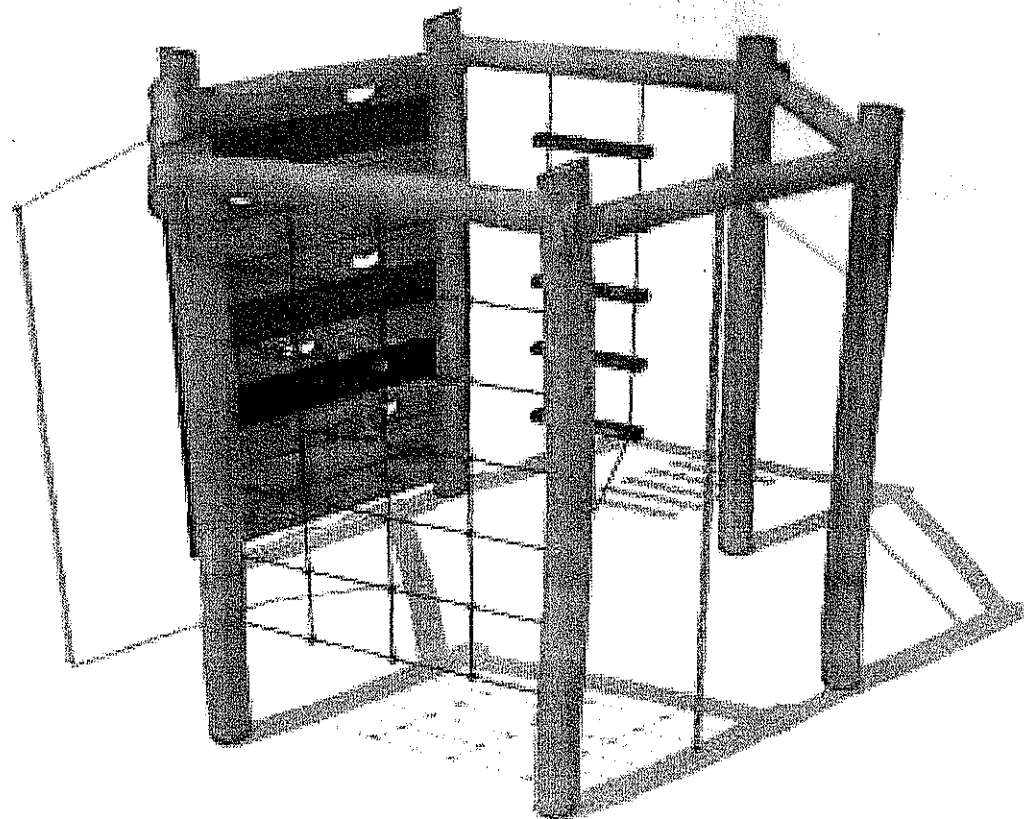
ČSN EN 1176-1 : 2008



Tlumící mat. pro výšku pádu
do 2 m - 35m²



- materiál: dřevo akát / dub
- spojovací materiál pozinkovaná ocel
- nerezové komponenty



HŘIŠTĚ HROU s.r.o.

Hřiště hrou s.r.o.
Sobotecká 810, Turnov 511 01, Česká republika
www.hristehrou.cz ; info@hristehrou.cz
tel.: +420 733 141 242 ; IČ 036 73 073