



MUJIP007AR8M

SMLO18000050

Níže uvedeného dne, měsíce, roku uzavřely

Město Jilemnice, IČ 00275808
Masarykovo náměstí čp. 82, 514 01 Jilemnice
zastoupené starostkou Ing. Janou Čechovou

ve smlouvě dále jen jako prodávající

a

Jaroslava Votočková, narozena [REDACTED] 1972
bytem [REDACTED] [REDACTED] 514 01 Jilemnice

ve smlouvě dále jen jako kupující

ve smlouvě společně dále jen jako smluvní strany

tuto

kupní smlouvu o koupi nemovité věci

I.

Prohlášení o způsobilosti

Smluvní strany prohlašují, že jsou způsobilé uzavřít tuto smlouvu, stejně jako způsobilé nabývat v rámci právního řádu vlastním právním jednáním práva a povinnosti.

II.

Předmět smlouvy

Prodávající prohlašuje, že je na základě §3, zákona č. 172/1991 Sb. a Prohlášení o rozdělení práva k nemovité věci na vlastnické právo k jednotkám ze dne 21.2.2018 výlučným vlastníkem **jednotky č. 1000/18, byt**, vymezené dle § 1166 a násl. Občanského zákoníku č. 89/2012 Sb., v platném znění o velikosti 33,5 m², ve stavební parcele č. 839/44, součástí této stavební parcely 839/44 je stavba bytového domu čp. 1000 a čp. 1001 v obci a části obce Jilemnice, a spoluvlastnický podíl ve výši 335/25550 na společných částech nemovité věci, vše v k. ú. Jilemnice, zapsané Katastrálním úřadem pro Liberecký kraj, katastrálním pracovištěm Semily, na LV č. 3542.

Popis jednotky, vymezení jejího vybavení, společných částí nemovité věci, spoluvlastnických podílů, práv a závazků, určení správce, pravidel pro správu společných částí nemovité věci a hospodaření domu je uveden v *příloze č. 1*. Půdorysné schéma určující polohu jednotek a společných částí domu s údaji o podlahových plochách jsou uvedeny v *příloze č. 2*. Obě přílohy jsou nedílnou součástí této smlouvy.

Jednotka č. 1000/18, byt, vymezená dle § 1166 a násl. Občanského zákoníku č. 89/2012 Sb., v platném znění, jak je popsána výše v článku II., je předmětem převodu dle této smlouvy,

dále také jen předmět převodu.

III.

Kupní cena a způsob její úhrady

- 1) Smluvní strany ujednaly, že kupní cena, za kterou je předmět převodu prodán, činí celkem 275.000,- Kč (slovy: dvě stě sedmdesát pět tisíc korun českých) a vychází ze Smlouvy o budoucí smlouvě o převodu vlastnictví jednotky.
- 2) Smluvní strany potvrzují, že kupní cena byla v celé výši plně uhrazena před podpisem této smlouvy na účet strany prodávající.
- 3) Poplatky s touto smlouvou spojené, jakož i daňová povinnost budou splněny podle zákona.

IV.

Prohlášení smluvních stran učiněné v souvislosti s převodem nemovitých věcí

- 1) Kupující prohlašuje, že je nájemcem předmětu převodu a je mu tedy znám jeho stav a přejímá ho do svého vlastnictví ve stavu, v jakém se nachází ke dni podpisu smlouvy.
- 2) Prodávající prohlašuje, že na převáděné nemovité věci nevážnou žádné právní povinnosti, zejména věcná břemena, dluhy a zástavy a že kupujícího seznámil s jejím stavem.
- 3) Prodávající prohlašuje, že prodej nemovité věci byl schválen usnesením ZM č. 99/17 dne 25.10.2017 po schválení záměru prodeje dle usnesení ZM č. 65/2017 dne 28.6.2017, a který byl zveřejněn na úřední desce v období 29.6.2017-17.7.2017 a 22.9.2017-16.10.2017.

V.

Závěrečná ustanovení

- 1) Tato smlouva nabývá platnosti okamžikem jejího podpisu. Vlastnictví k bytové jednotce, jež je předmětem převodu dle této smlouvy, přechází na kupujícího vkladem vlastnického práva do katastru nemovitostí. Právní účinky vznikají na základě pravomocného rozhodnutí příslušného katastrálního úřadu o jeho povolení zpětně ke dni, kdy byl návrh na vklad doručen katastrálnímu úřadu. Smluvní strany dohodly, že návrh na povolení vkladu vlastnického práva podle této smlouvy podá u příslušného katastrálního úřadu prodávající, a to do 7 dnů po podpisu oběma smluvními stranami.

2) Smlouvu lze měnit a doplňovat jen písemnými číslovanými dodatky, podepsanými smluvními stranami.

Smluvní strany prohlašují, že se s obsahem smlouvy řádně seznámily, že byla sepsána dle jejich pravé a svobodné vůle, prosté omylu, souhlasí s ním a na důkaz toho připojují své podpisy.

3) Tato smlouva se řídí právním řádem České republiky, a to zejména ustanovením § 2128 a násl. zákona č. 89/2012 Sb., občanského zákoníku v platném znění.

4) Tato smlouva je vyhotovena ve třech originálech, z nichž každá ze smluvních stran obdrží po jednom a jeden bude předložen katastrálnímu úřadu spolu s návrhem na zahájení řízení o povolení vkladu vlastnického práva.

5) Kupující bere na vědomí, že smlouvy s hodnotou předmětu převodu převyšující 50.000 Kč bez DPH včetně dohod, na základě kterých se tyto smlouvy mění, nahrazují nebo ruší, zveřejní prodávající v registru smluv zřízeném jako informační systém veřejné správy na základě zákona č. 340/2015 Sb. Kupující výslovně souhlasí s tím, aby smlouva byla v plném rozsahu v registru smluv poskytovatelem zveřejněna. Kupující prohlašuje, že skutečnosti uvedené v tomto dodatku nepovažuje za obchodní tajemství a uděluje svolení k jejich užití a zveřejnění bez stanovení jakýchkoliv dalších podmínek.

Příloha č. 1: Popis jednotky

Příloha č. 2: Půdorysné schéma

V Jilemnici dne 1.4.2018



Jaroslava Votočková



Ing. Jana Čechová
starostka města

Příloha č. 1

Jednotka č.1000/18 je byt 2+kk, umístěný v 7.nadzemním podlaží.

Celková podlahová plocha bytu s příslušenstvím je **33,50 m².**

místnost	podlahová plocha m2		
předsíň	1,90		
kuchyňský kout	5,05		
koupelna	2,55		
WC	1,05		
pokoj 1	11,75		
pokoj 2	8,95		
podlahová plocha místností	31,25		
pod svislými konstrukcemi	2,28		
podlahová plocha celkem	33,53		
zaokrouhleno	33,50		

Vybavení jednotky – vybavení kuchyně, vybavení koupelny a WC, vestavěná skříň, ústřední topení s radiátory, osvětlení, domácí telefon, zvonek.

Součástí jednotky je veškerá její vnitřní instalace (rozvody vody, kanalizace, ústřední topení, elektroinstalace apod., kromě stoupacích vedení s odbočnými uzavíracími ventily).

K vlastnictví jednotky patří podlahová krytina, nenosné příčky, vnitřní omítky, bytové jádro, bytové a vnitřní dveře, okna. K vlastnictví jednotky dále patří **právo užívat jednu sklepní kóji** ve společných částech domu.

Předmět převodu vlastnictví je ohraničen vstupními dveřmi do jednotky a do příslušenství umístěného mimo jednotku (např.sklep, komora), hlavními bytovými uzávěry přívodu vody a hlavním elektrickým jističem.

K vlastnictví jednotky č.1000/18, bytu, patří spoluvlastnický podíl o velikosti 335/25550 na společných částech nemovité věci, který je ve smyslu ustanovení § 1161 zákona číslo 89/2012 Sb., občanského zákoníku, stanoven poměrem velikosti podlahové plochy bytu k celkové podlahové ploše všech bytů v nemovité věci.

Ve smyslu ustanovení § 1166, odstavec 1, písmeno b)1. zákona číslo 89/2012 Sb., občanského zákoníku, je určen účel užívání jednotky -- bydlení.

Určení společných částí domu a společných částí nemovité věci

1. společnými částmi domu jsou:
 - a) vodorovné a svislé nosné konstrukce včetně základů domu, obvodové stěny domu, obvodové stěny prostorově ohraničující byt (i nenosné stěny), všechny svislé nosné konstrukce uvnitř bytu (stěny, sloupy, pilíře)
 - b) konstrukce střechy včetně izolací, střešní krytiny, výstupních otvorů, hromosvodů, svodů dešťových vod vnitřních i vnějších
 - c) venkovní schody, vchody, vstupní dveře, vnitřní schodiště a chodby, výplně stavebních otvorů hlavní svislé konstrukce (okna)
 - d) výtahy
 - e) lodžie i v případě, že jsou přístupné pouze z jednotky, bytu, dveře z těchto prostorů, tyto společné části, jsou-li přístupné pouze z jednotky, bytu, jsou ve výlučném užívání vlastníka příslušené jednotky
 - f) prostory ve výkresové části označené jako vstupy, schodiště a výtahy, chodby, místnosti se sklepními kójiemi 1-10, kolárna, sušárna 1-4, kočárky, prádelna, žehlárna, strojovny, lodžie, to vše nacházející se ve společných částech domu, které nejsou vymezeny jako bytová jednotka nebo součást bytové jednotky
 - g) podlahy vyjma podlahových krytin v bytě včetně protihlukové a tepelné izolace je-li součástí podlahové krytiny
 - h) rozvody vody teplé a studené včetně stoupacích šachet, až poměrovým měřidlům pro byt, včetně těchto měřidel nebo uzávěrů
 - i) rozvody elektrické energie až k přechodovým svorkám za elektroměrem
 - j) centrální vytápění: celá soustava rozvodů tepla, včetně rozvodů v bytě a radiátorů, včetně termostatických ventilů a zařízení sloužícího k rozúčtování nákladů na topení. Části rozvodů umístěné v bytě, radiátory a termostatické ventily jsou ve výlučném užívání vlastníka jednotky jako společné části.
 - k) protipožární zařízení (hydrant, PHP), osvětlení společných částí
 - l) veškerá zařízení vzduchotechniky (odvětrání kuchyní, koupelen) až k zapojení do bytu, pokud byla pořízena jako společná
 - m) systémy rozvodu a příjmu televizního signálu a datových sítí až k zapojení do bytu
 - n) rozvody telefonu, domácí zvonek
 - o) přípojka vodovodu od hlavního řádu
 - p) přípojka elektro od hlavního vedení
 - q) přípojka kanalizace až po hlavní řád
 - r) domovní potrubí pro odvádění dešťových vod
 - s) okapový chodník
2. Spoluvlastnické podíly vlastníků jednotek na společných částech domu a společných částech nemovité věci jsou stanoveny ve smyslu ustanovení § 1161 zákona číslo 89/2012 Sb., občanský zákoník, poměrem velikosti podlahové plochy jednotky k celkové podlahové ploše všech jednotek v nemovité věci. Spoluvlastnické podíly vyjádřené zlomkem jsou uvedeny u každé konkrétní jednotky a vztahují se ke společným částem domu a společným částem nemovité věci.
3. ve společných částech nemovité věci jsou **společné části**, vyznačené v příloze č.1 této dohody určeny takto:

čp.	podlaží	prostor		
1001	1.PP	sklepní kóje 1		
		sklepní kóje 2		
		sklepní kóje 3		
		kolárna		
		schodiště, výtah		
		sušárna 1		
		sklepní kóje 4		
		sklepní kóje 5		
		sušárna 2		
		chodba 1		
		prádelna		
1000	1.PP	sušárna 3		
		chodba 2		
		žehlárna		
		sušárna 4		
		sklepní kóje 6		
		sklepní kóje 7		
		kočárky		
		schodiště, výtah		
		sklepní kóje 8		
		sklepní kóje 9		
		sklepní kóje 10		
1001	1.NP	vstup		
		schodiště, výtah		
1000	1.NP	vstup		
		schodiště, výtah		
1001	2.NP	schodiště, výtah		
		lodžie A		
1000	2.NP	schodiště, výtah		
		lodžie B		
1001	3.NP	schodiště, výtah		
		lodžie C		
1000	3.NP	schodiště, výtah		
		lodžie D		
1001	4.NP	schodiště, výtah		
		lodžie E		
1000	4.NP	schodiště, výtah		
		lodžie F		
1001	5.NP	schodiště, výtah		
		lodžie G		
1000	5.NP	schodiště, výtah		
		lodžie H		
1001	6.NP	schodiště, výtah		
		lodžie I		
1000	6.NP	schodiště, výtah		
		lodžie J		
1001	7.NP	schodiště, chodba, strojovna		
1000	7.NP	schodiště, chodba, strojovna		

4. ve společných částech domu jsou **společné části** užívané ke konkrétním bytům, vyznačené v příloze č.1 této smlouvy určeny takto:

(číslo lodžie je shodné s číslem jednotky, ze které je přímo přístupna a ke které se váže právo výhradního užívání)

čp.	podlaží	prostor	plocha m2
1000	1.NP	lodžie 1000/1 u jednotky 1000/1	3,46
		lodžie 1000/2 u jednotky 1000/2	3,46
1001		lodžie 1001/1 u jednotky 1001/1	3,46
		lodžie 1001/2 u jednotky 1001/2	3,46
1000	2.NP	lodžie 1000/3 u jednotky 1000/3	3,46
		lodžie 1000/5 u jednotky 1000/5	3,46
1001		lodžie 1001/3 u jednotky 1001/3	3,46
		lodžie 1001/5 u jednotky 1001/5	3,46
1000	3.NP	lodžie 1000/6 u jednotky 1000/6	3,46
		lodžie 1000/8 u jednotky 1000/8	3,46
1001		lodžie 1001/6 u jednotky 1001/6	3,46
		lodžie 1001/8 u jednotky 1001/8	3,46
1000	4.NP	lodžie 1000/9 u jednotky 1000/9	3,46
		lodžie 1000/11 u jednotky 1000/11	3,46
1001		lodžie 1001/9 u jednotky 1001/9	3,46
		lodžie 1001/11 u jednotky 1001/11	3,46
1000	5.NP	lodžie 1000/12 u jednotky 1000/12	3,46
		lodžie 1000/14 u jednotky 1000/14	3,46
1001		lodžie 1001/12 u jednotky 1001/12	3,46
		lodžie 1001/14 u jednotky 1001/14	3,46
1000	6.NP	lodžie 1000/15 u jednotky 1000/15	3,46
		lodžie 1000/17 u jednotky 1000/17	3,46
1001		lodžie 1001/15 u jednotky 1001/15	3,46
		lodžie 1001/17 u jednotky 1001/17	3,46

Ve smyslu ustanovení § 1160, odstavec 2 zákona číslo 89/2012 Sb., občanského zákoníku, který nese název společné části, společnou částí nemovité věci je stavební parcela číslo 839/44 o výměře 482m2 zastavěná plocha a nádvoří, součástí stavební parcely číslo 839/44 je stavba bytového domu čísla popisného 1000 a čísla popisného 1001, v části obce Jilemnice, zapsaných na listu vlastnictví č.10001 vše v katastrálním území Jilemnice, v obci Jilemnice. Vlastnická práva k těmto nemovitým věcem jsou zapsána v katastru nemovitostí u Katastrálního úřadu pro Liberecký kraj, Katastrální pracoviště Semily.

jednotka č.	podlahová pl.	spoluvl.podíl	
1000/1	82,5	825/25550	
1000/2	82,5	825/25550	
1000/3	65,0	650/25550	
1000/4	37,1	371/25550	
1000/5	82,5	825/25550	
1000/6	65,0	650/25550	
1000/7	37,1	371/25550	
1000/8	82,5	825/25550	
1000/9	65,0	650/25550	
1000/10	37,1	371/25550	
1000/11	82,5	825/25550	
1000/12	65,0	650/25550	
1000/13	37,1	371/25550	
1000/14	82,5	825/25550	
1000/15	65,0	650/25550	
1000/16	37,1	371/25550	
1000/17	82,5	825/25550	
1000/18	33,5	335/25550	
1000/19	29,7	297/25550	
1000/20	32,7	327/25550	
1000/21	39,9	399/25550	
1000/22	26,7	267/25550	
1000/23	27,0	270/25550	
1001/1	82,5	825/25550	
1001/2	82,5	825/25550	
1001/3	65,0	650/25550	
1001/4	37,1	371/25550	
1001/5	82,5	825/25550	
1001/6	65,0	650/25550	
1001/7	37,1	371/25550	
1001/8	82,5	825/25550	
1001/9	65,0	650/25550	
1001/10	37,1	371/25550	
1001/11	82,5	825/25550	
1001/12	65,0	650/25550	
1001/13	37,1	371/25550	
1001/14	82,5	825/25550	
1001/15	65,0	650/25550	
1001/16	37,1	371/25550	
1001/17	82,5	825/25550	
1001/18	27,0	270/25550	
1001/19	26,7	267/25550	
1001/20	40,3	403/25550	
1001/21	32,3	323/25550	
1001/22	29,7	297/25550	
1001/23	33,5	335/25550	
	2555,00		

Práva a závazky týkající se nemovité věci

Z vlastníka budovy na vlastníky jednotek přecházejí tato práva a závazky, týkající se budovy a jejich společných částí:

1. Na budově a pozemku neváznou *žádná zástavní práva, věcná břemena* nebo jiná omezení vlastnických práv.
2. Na vlastníky jednotek přechází práva a závazky v souvislosti s *uzavřením smluv* na odběr pitné vody a stočného, odvozu domovního odpadu, odběru el. energie pro společné části domu. V době zápisu prohlášení vlastníka vkladem do katastru nemovitostí jsou tyto smlouvy vlastníkem budovy platně uzavřeny.

Pravidla pro správu společných částí domu a určení správce

1. Vlastník budovy pověřuje správou budovy a jednotek čp.1000-1001 tohoto správce:
 - a) Stavební bytové družstvo Sever, IČ 00042579, se sídlem Bažantí 1415/3, Liberec 1, pobočka Jilemnice: Dolení 21, Jilemnice
2. Vzájemný vztah vlastníků jednotek, jejich práva a povinnosti jsou určeny zákonem č. 89/2012 Sb. občanským zákoníkem, a tímto prohlášením. Jinak se vztahy řídí usnesením shromáždění vlastníků jednotek.
3. Vlastník má právo užívat jednotku tak, aby nebyla dotčena práva ostatních vlastníků v domě. Dále má právo spoluužívat prostory určené ke společnému užívání a všechny společné části domu a pozemku, pokud neslouží pouze některým vlastníkům.
4. Jednotky v domě – byty, jsou určeny výhradně k bydlení. Každá změna takto stanoveného účelu vyžaduje souhlas nadpoloviční většiny vlastníků. Jestliže by se jednalo o změnu účelu užívání stavby, vyžaduje se jednomyslný souhlas.
5. Podmínky pro využívání společných částí budovy budou uvedeny ve smlouvě o správě budovy. Podmínky mohou být změněny na základě rozhodnutí vlastníků jednotek v budově.
6. Vlastník je povinen uzavřít smlouvu o správě s určeným správcem.
7. Způsob úklidu v domě bude stanoven dohodou.
8. Na společné vlastnictví se musí uzavřít nejméně toto pojištění: živelní a odpovědnostní. Ostatní nepovinné druhy pojištění lze sjednat pouze na náklad příslušného vlastníka.

Hospodaření domu

(Pravidla pro přispívání spoluvlastníků na výdaje spojené se správou, údržbou a opravami společných částí domu).

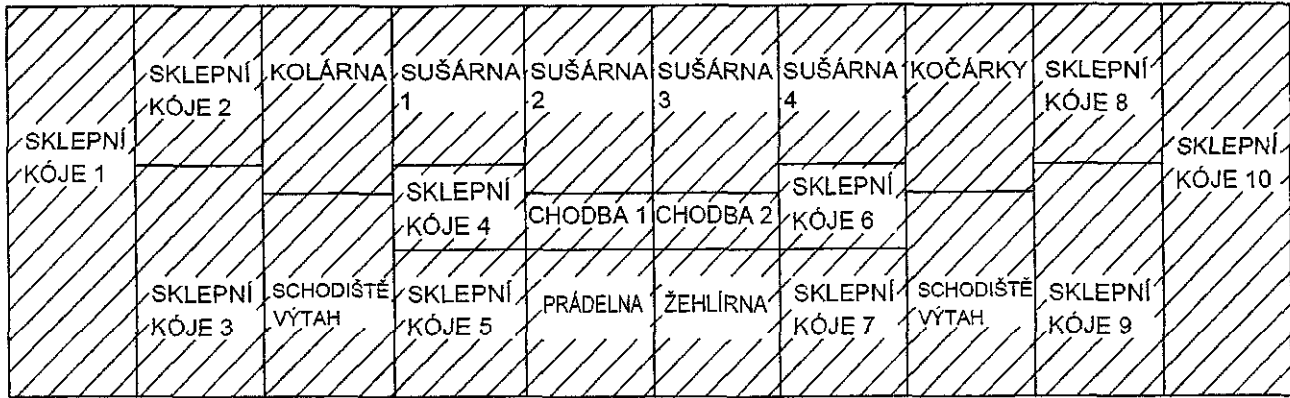
1. Vlastníci jednotek jsou povinni přispívat na náklady spojené se správou domu a pozemku podle velikosti svých spoluvlastnických podílů.
2. Správce je povinen evidovat náklady za každý dům odděleně od ostatních domů, které má ve správě.
3. Končí-li správce svoji činnost, musí před ukončením své činnosti předložit vlastníkům jednotek zprávu o své činnosti a písemné materiály, které v souvislosti s touto činností vedl.
4. Náklady na správu domu představují zejména:
 - a) náklady na údržbu a opravy společných částí domu, případně pozemku příslušejícího k domu
 - b) daň z nemovitostí a náklady spojené s jejím stanovením a podáním (pokud nelze uplatnit osvobození od daně)
 - c) pojištění domu
 - d) mzdové náklady včetně odvodu na sociální a zdravotní pojištění pracovníků zajišťujících provoz domu (např.domovník, úklid, údržba, dozor prádelny, mandlu apod.)

- e) spotřeba energií ve společných částech domu (voda, elektřina)
- f) odvoz odpadků
- g) spotřeba studené a teplé vody v jednotkách včetně stočného
- h) spotřeba tepla
- i) provoz a revize výtahů
- j) ostatní náklady vztahující se přímo k domu

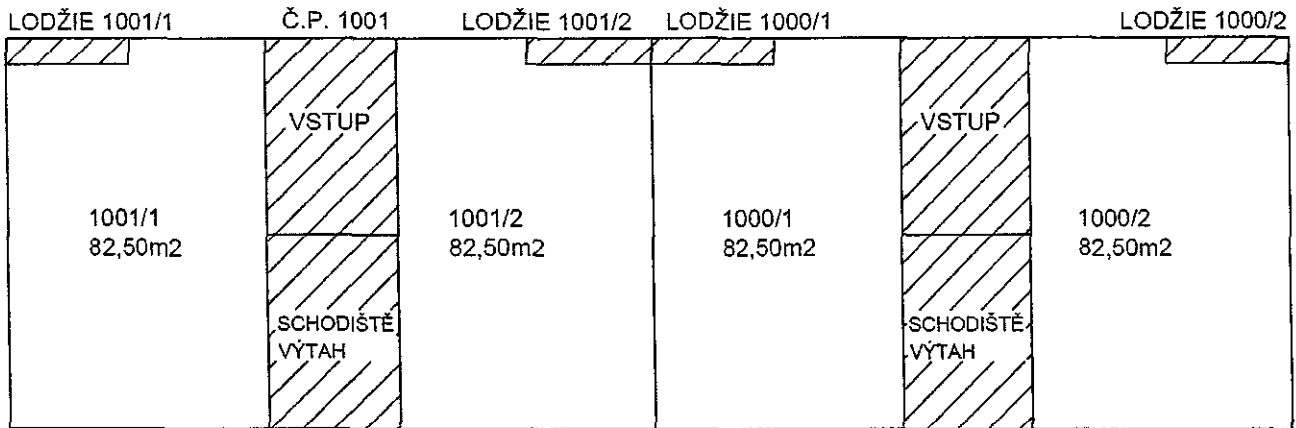
Na úhradě uvedených nákladů se vlastníci jednotek podílejí v poměru spoluvlastnického podílu na společných částech domu, popř. podle hodnot naměřených na poměrových bytových měřidlech, nebo způsobem stanoveným ve smlouvě o správě domu. Skutečný způsob úhrady nákladů se vždy řídí ustanoveními smlouvy o správě domu.

5. V případě nedostatečné výše finanční částky na provozním účtu domu pro krytí nákladů na větší opravy, které je nutné provést bez odkladu, s ohledem na havarijní stav budovy nebo jejich vnitřních rozvodů tak, aby všichni spoluvlastníci měli zaručen plně a nerušený výkon svých práv, spojených s užíváním jednotky, jsou vlastníci jednotek povinni uhradit potřebnou částku v hotovosti v rozsahu svého podílu na společných částech domu a zastavěného pozemku.
6. Kromě záloh dle bodu 5. je vlastník jednotky povinen hradit správci stanovenou částku za výkon správy domu.

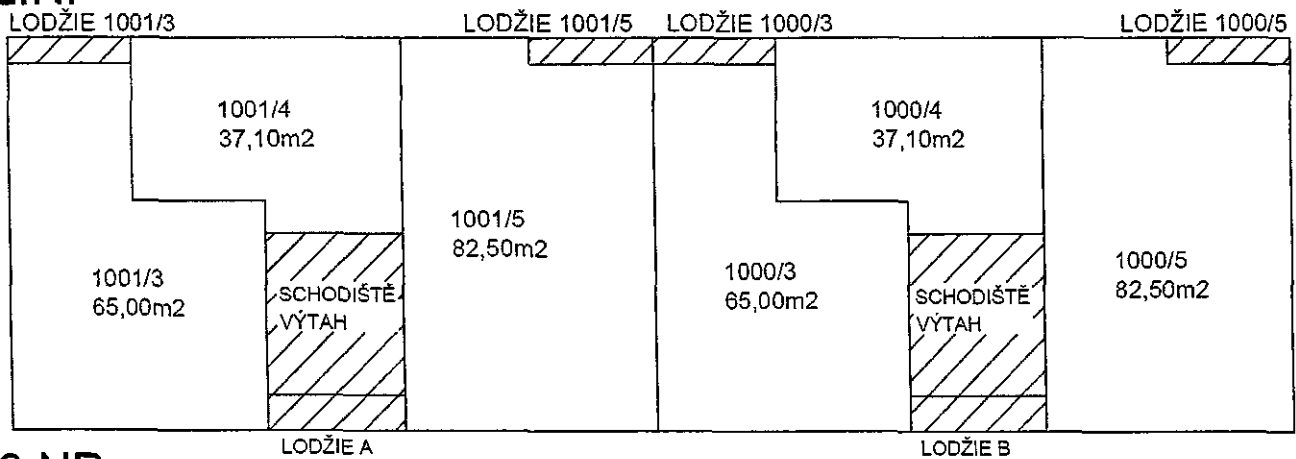
1.PP



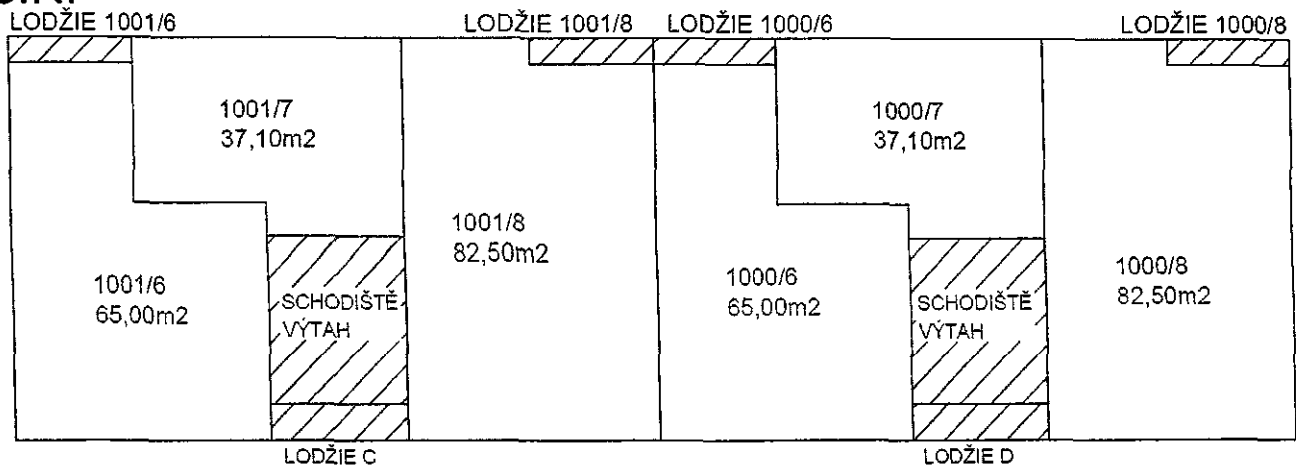
1.NP



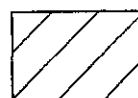
2.NP



3.NP

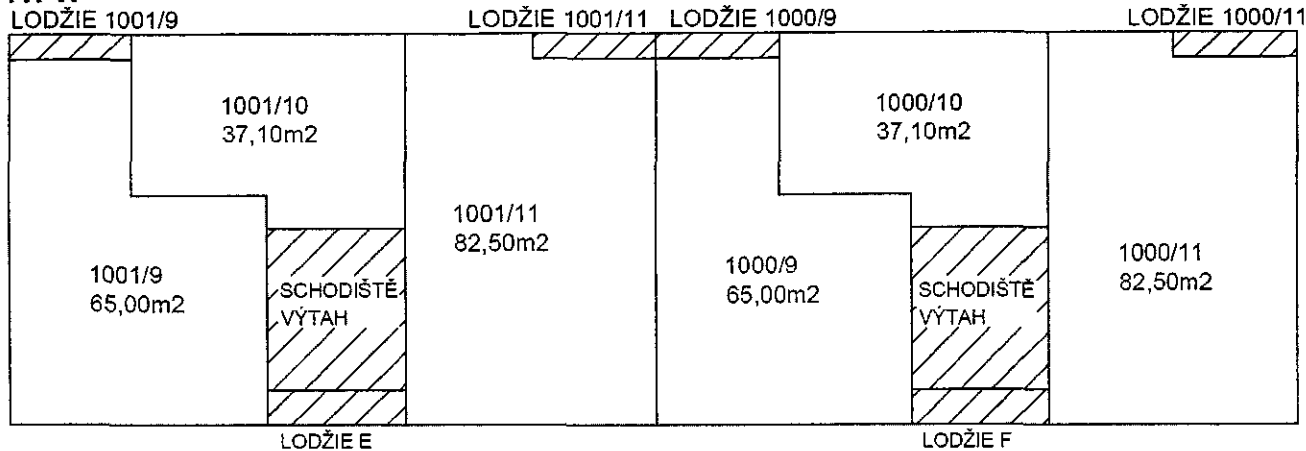


JEDNOTKA

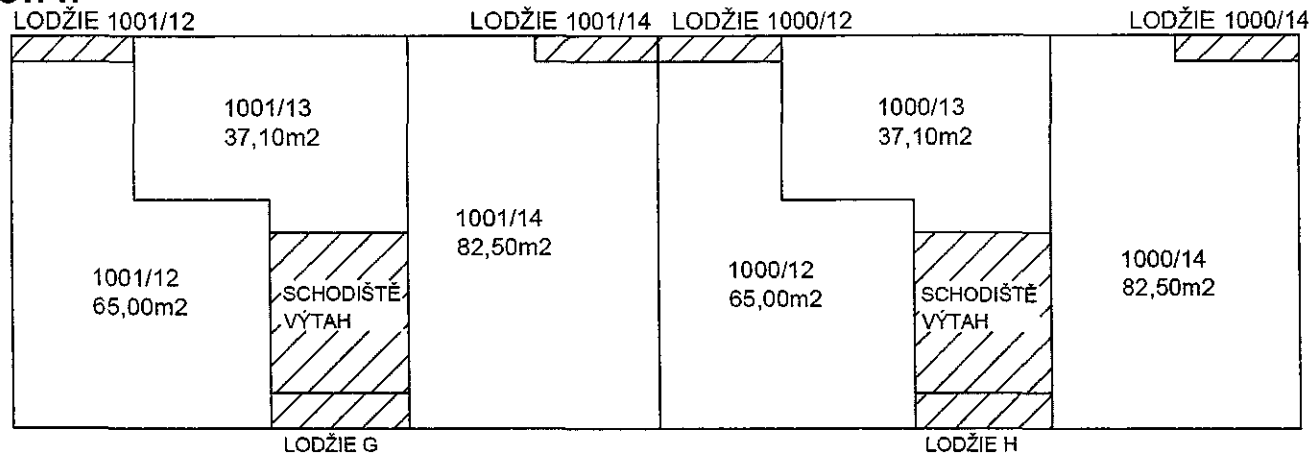


SPOLEČNÉ ČÁSTI DOMU

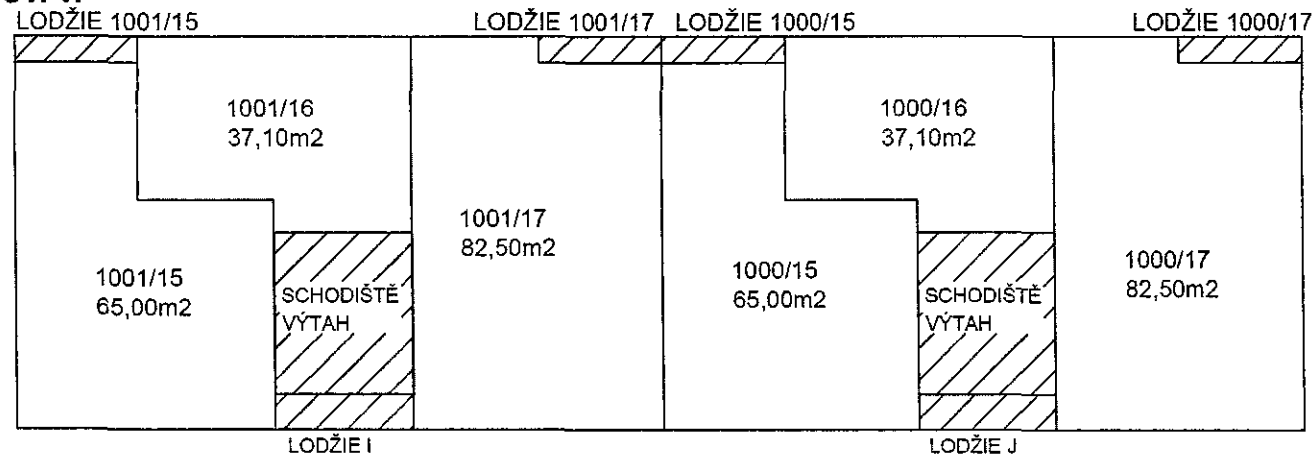
4.NP



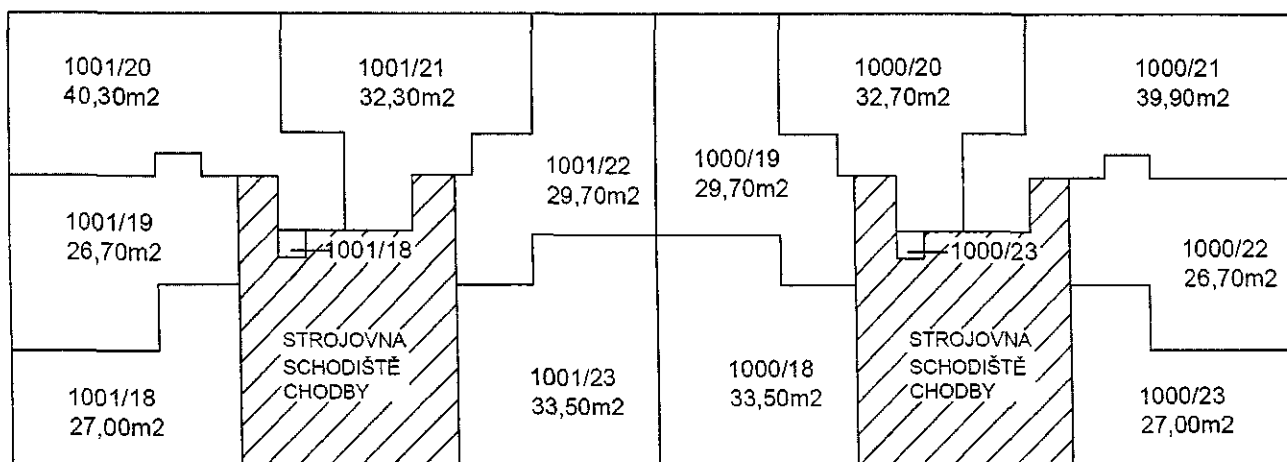
5.NP



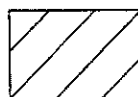
6.NP



7.NP



JEDNOTKA



SPOLEČNÉ
ČÁSTI DOMU