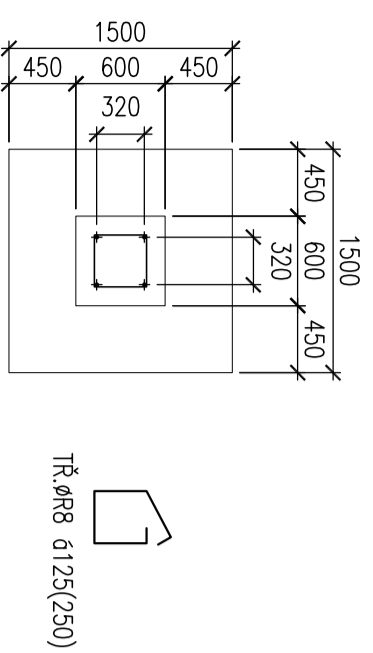
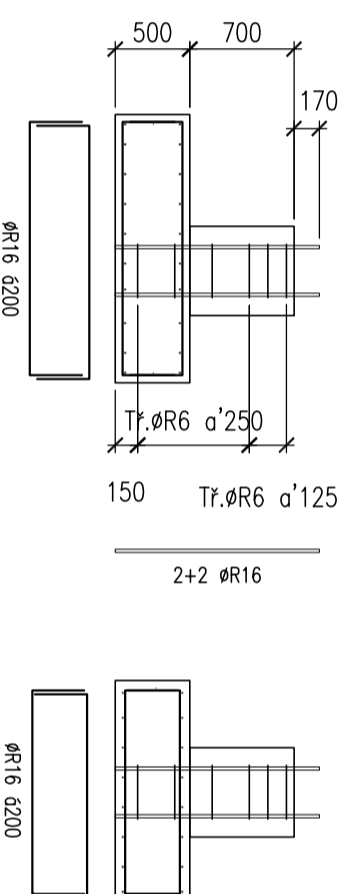
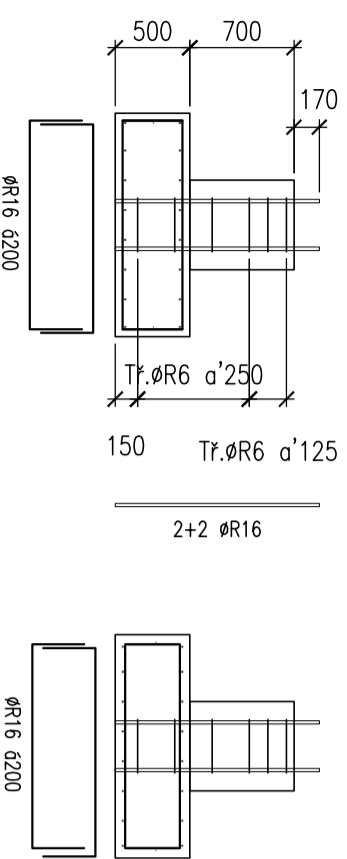
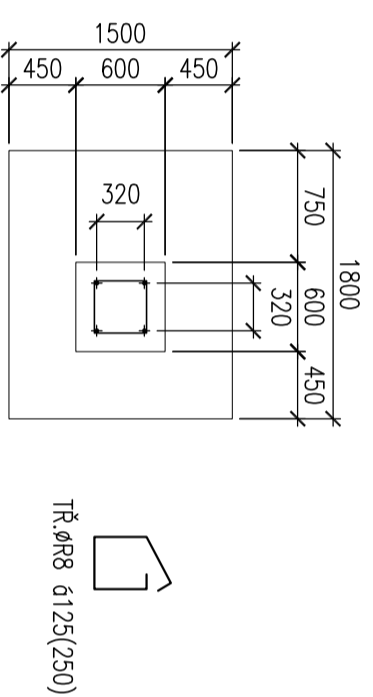


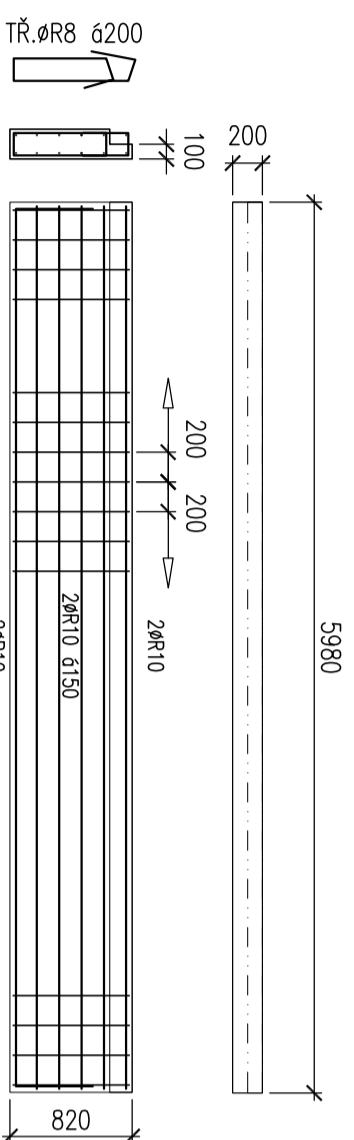
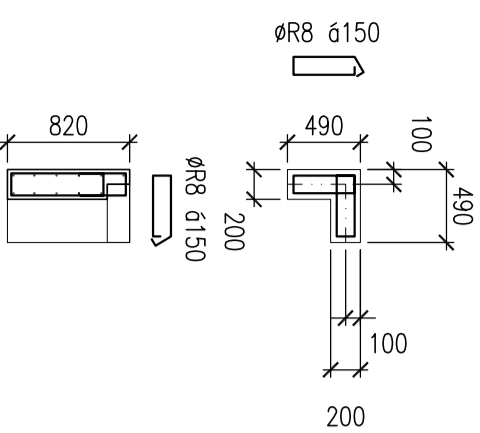
ZÁKLADOVÁ PATKA ZP1 – 34x



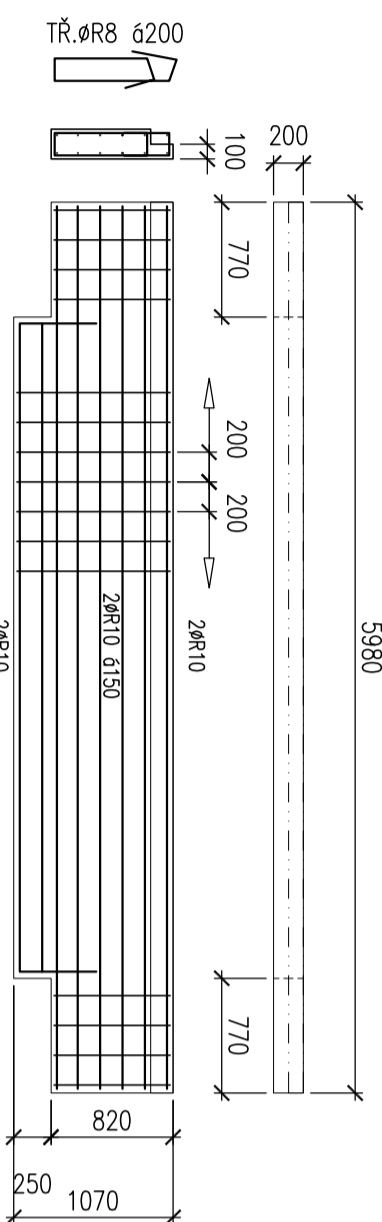
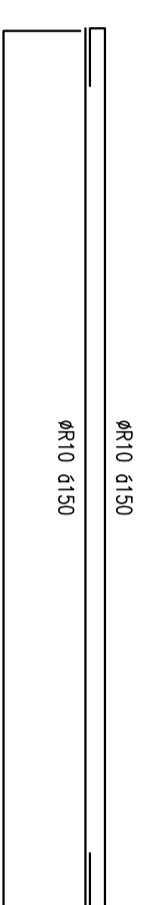
ZÁKLADOVÁ PATKA ZP2 – 2x



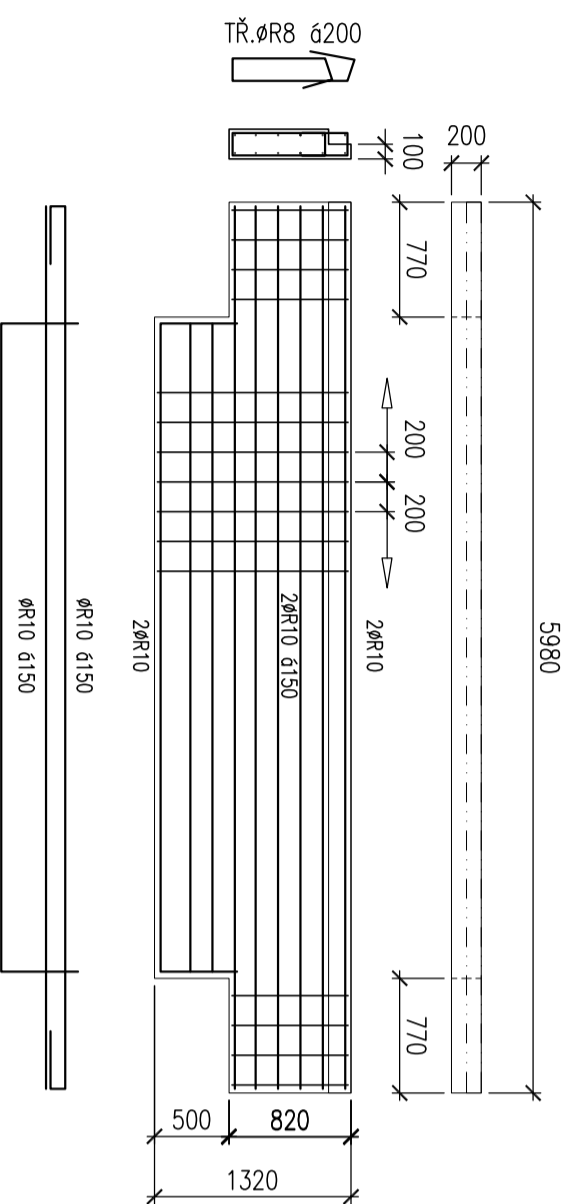
ZÁKLADOVÝ TRÁM ZT1 – 4x ZÁKLADOVÝ TRÁM ZT2 – 9x



ZÁKLADOVÝ TRÁM ZT3 – 4x



ZÁKLADOVÝ TRÁM ZT4 – 6x



POZNÁMKY:

- KONSTRUKCE PROVÁDĚT V SOULADU S ČSN EN 260-1 - BETON A ČSN EN 13670-1 - PROVÁDĚNÍ BETONOVÝCH KONSTRUKCÍ
- STAVEBNÍ TOLERANCE DODRŽET PODLE ČSN 730205 - GEOMETRICKÁ PŘESNOST VE VÝSTAVBĚ -NAVRHOVÁNÍ GEOMETRICKÉ PŘESNOSTI A ČSN 730210.1, 2 - GEOMETRICKÁ PŘESNOST VE VÝSTAVBĚ - PŘESNOST OSAZENÍ, PŘESNOST MONOLITICKÝCH BETONOVÝCH KONSTRUKCÍ
- TRANSPORTNÍ PRVKY PODLE NÁVRHU VÝROBCE
- KOTEVNÍ DESKY PRO SPOJENÍ PREFABRIKÁTŮ PODLE NÁVRHU VÝROBCE

MATERIÁL:

BETON PODLE ČSN EN 206-1
ZÁKLADOVÉ PATKY A TRÁMY

C30/37, XC2

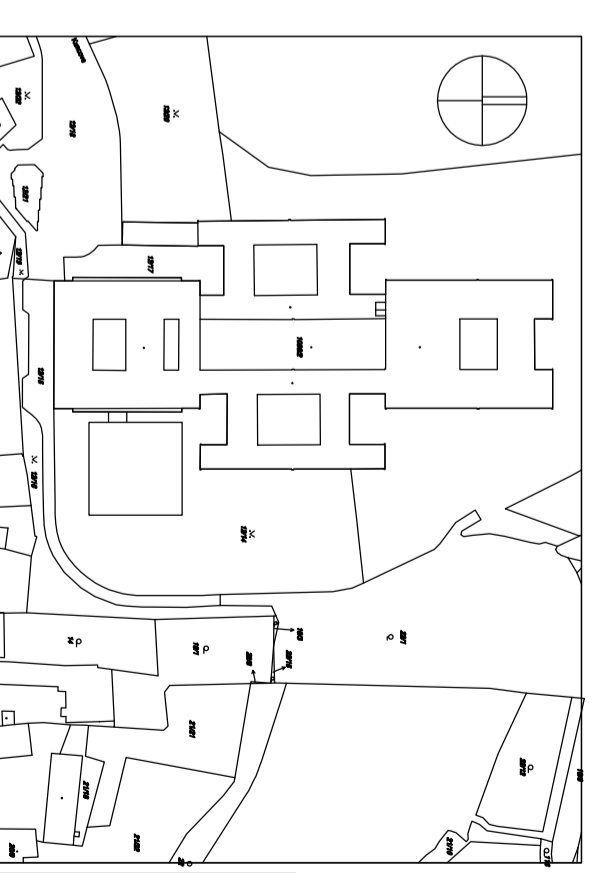
VÝZTUŽ

R 10 506 (B5000A PODLE ČSN 420 0139)

KRYTÍ VÝZTUŽE

PATKY 40 mm
TRÁMY 30 mm

±0,000 = 358,15 Bpv



Název: PŘÍSTAVBA OBJEKTU KUCHYNĚ S JIDELNOU
Kuncova 1580/1, Praha 5 - Stodolky
č.č. 12/14

Investor: Ing. Evžen Krouský
MĚSTSKÁ ČÁST PRAHA 13, Sluneční náměstí 2580/13, Vyrabovatel: Ing. Luboš Doušek
158 00 Praha 13 - Stodolky

Odpovědný projektant: Ing. Evžen Krouský
Projektant: Ing. Luboš Doušek
Vyrabovatel: Ing. Luboš Doušek

Část PD: D.1.2. Stavebně konstrukční řešení
Obsah: NOSNÁ KONSTRUKCE OBJEKTU
ZAKLADY - VÝZTUŽ PREFABRIKÁTŮ

Razítko: Číslo paré:

nam. Před Sauteherna 1059/7, 162 00 Praha 6
tel. +420 261 69941
IC: 261 69941
- provádění a snímek staveb

Datum: 12/2017
Zakázkové číslo: 1-140-17
Stupeň projektu: DPS

Měřítko: 1:50
Revize: Příloha:
00 D.1.2.13