




Objednávka č.: <b>O/OŠEF/0061/2018</b>	Datum: 4.4.2018
Dodavatel: NOANO group s.r.o. Hlavní 88 25067 Větrušice IČO: 27374921 DIČ: CZ27374921	Odběratel: Městská část Praha 9 Sokolovská 14/324 18049 Praha 9 
Bankovní spojení: [REDACTED]	IČO: 00063894 DIČ: CZ00063894
Peněžní ústav odběratele: Číslo účtu: /	Vyřizuje: [REDACTED] Telefon: [REDACTED] E-mail: [REDACTED]

Kompetent: [REDACTED]

Datum vystavení: 4.4.2018

Termín: 17.8.2018

! platba DPH bude faktura proplacena pouze v případě, že účet na ní uvedený bude zaregistrovaný na FČ.

Pokud je plnění DPH v režimu přenesené daňové povinnosti, musí být faktura doručena nejpozději 3. den následujícího měsíce zdanitelného plnění.

Na fakturě dodavatel vždy uvede celé číslo objednávky.

Objednáváme u Vás podle platných zákonných směrnic o odběru, dodávce zboží a službách, tyto dodávky:

#### Oprava vchodových dveří v MŠ Kovářská 27, Praha 9.

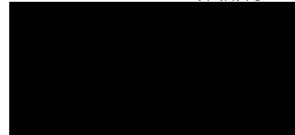
Oprava vchodových dveří v MŠ Kovářská 27, Praha 9. Oprava vchodových dveří výměnou díle nahličky ze dne 3.4.2018 na základě ustního zadání OŠEF UMČ Praha 9.

Plnění nebude v režimu přenesené daňové povinnosti

Příjemce zdanitelného plnění uplatní institut zvláštního způsobu zajištění daně z přidané hodnoty ve smyslu § 109a zákona č. 235/2004 Sb., o dani z přidané hodnoty, v platném znění (dále jen ZDPH) ve sjednané lhůtě splatnosti. Důvodem je skutečnost, že dodavatel je ke dni uskutečnění zdanitelného plnění nespolehlivým plátcem daně podle §106a ZDPH popř. naplnění kritérií uvedených v § 109 odst. 1 a 2 ZDPH.

Celková částka: CZK 68 675,00

MĚSTSKÁ ČÁST PRAHA 9



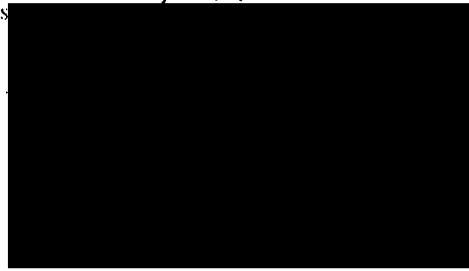
Podpisem dodavatel potvrzuje akceptaci objednávky a souhlasí se zveřejněním objednávky v registru smluv.

Lhůta k přijetí této objednávky je 14 dnů od jejího vyhotovení.

Přijetí objednávky s jakýmkoliv dodatkem či odchylkou ve smyslu § 1740 odst. 3 zákona č. 89/2012 Sb., občanský zákoník je vyloučeno.

Přijetí objednávky pouhým dodavatelovým plněním ve smyslu § 1744 zákona č. 89/2012 Sb.

v e Větrušicích dne 4. 4. 2018



NOANO group s.r.o.

Hlavní 88, V trušice

250 67 Klecany

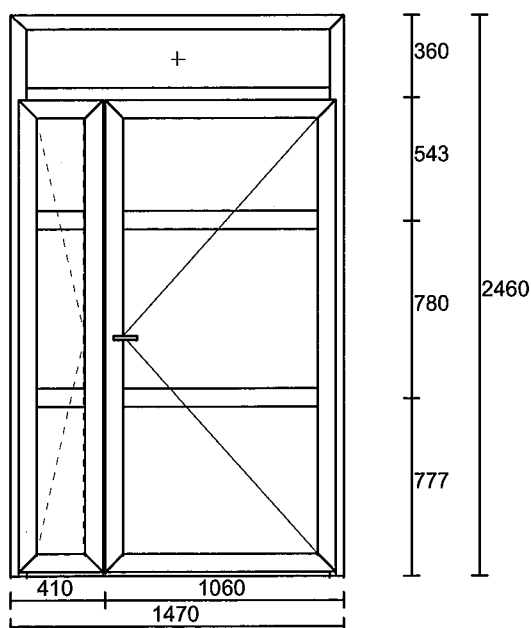
I :27374921

DI :CZ 27374921

Zakázka č. 37301-2 dne 18/04/03 MČ Praha 9

Vážená pa  
akce MŠ Kovářská  
Strana 1

Vážení zákazníci,  
v příloze Vám zasíláme cenovou nabídku na hliníkové vchodové dveře, dle Vašeho zadání.  
Hliníkový profil PONZIO PE 68 s přerušeným tepelným mostem.  
Zasklení : AL panel + bezpečnostní dvojsklo 33.1 v dolní části, PL 4/16/4 v nadsvětlíku  
Barva profilů: bílá  
Záruka: 60 měsíců  
Platební podmínky: dle dohody  
Termín dodání: 4-6 týdnů od podpisu smlouvy  
Cenová nabídka je platná 1 měsíc.  
Vaše dotazy rádi zodpovíme  
Pohled z interiéru.



Poz. č. 1 Dveře dvoukřídle s nadsvětlíkem

Rozměry 1470 x 2460

Počet	Cena	Hodnota
1 x	52806.36	= 52806.36

System: PE 68

Barva: bílá

Sklo: AL panel, conex 33.1 oboustranně

Počet o.j.= 3.5

Z.lišta:Standardní

elektrický vrátný, samozavírač GEZE 4000

Obvod = 7.860 m  
Počet o.j. = 3.500 j.o.

Celková cena =	=	52806.36
Demontáž =		700.00
Montáž =		1300.00
Začištění-lištování =		1400.00
Likvidace oken =		250.00
Doprava oken =		300.00
Cena netto =		56756.36

S pozdravem

Firma NOANO group s.r.o. je držitelem certifikátu ISO 9001

Firma je zapsána v Obchodním rejstříku vedeném u Obchodního soudu.  
v Praze oddíl C, vložka 109316

Pokračování na další straně

NOANO group s.r.o.

Hlavní 88, V trušice

250 67 Klecany

I :27374921

DI :CZ 27374921

Zakázka č. 37301-2

dne 18/04/03 MČ Praha 9

Strana 2

Celková cena po započtení DPH ve výši 21% činí 68 675,- Kč.