



RI OKNA a.s.

Úkolky 1055
696 81 Bzenec
Česká republika

IČ: 60724862
DIČ: CZ60724862

Společnost je zapsána v obchodním rejstříku
Krajského soudu v Brně v oddíle B, vložce č. 4626.

obchodní zastoupení:

RI OKNA a.s.
Václav Marounek

Národní 535
407 47 Varnsdorf
Mobil: [REDACTED]
Tel.: 412 372 076;
E-mail: riokna.vdf@seznam.cz;

Zpracoval: RI Varnsdorf - S1

Obchodní zástupce:

Kontakt:

Dne: 8.2.2018

Město Varnsdorf

Nám.E.Beneše 470
407 47 Varnsdorf

Mobil: [REDACTED]
Telefon: 417 545 182
E-Mail: [REDACTED]
Mobil: [REDACTED]
E-Mail: [REDACTED]

CENOVÁ NABÍDKA

č. IS0081 / 1

Vážení obchodní přátelé.

Předkládáme Vám cenovou nabídku, kterou jsme pro Vás připravili s veškerou péčí na základě Vašich požadavků.

Naše společnost RI OKNA® již od roku 1996 vyrábí s vysokou řemeslnou zručností okna a dveře pro zákazníky z mnoha Evropských zemí. Pro výrobu oken a dveří používáme na základě dlouholetých zkušeností pouze ověřené kvalitní materiály a technologické postupy. Naše okna jsou vyrobena z profilů německého výrobce SALAMANDER®, nebo z profilových řad RI LINE. Všechna okna jsou opatřena ocelovou výztuhou s velkou tuhostí. Pohodlné a dlouhodobě kvalitní užívání je zajištěno kováním prověřených Evropských výrobců - společností SIEGENIA-AUBI® a MACO®. Již v základní nabídce je použito dvojsklo či trojsklo s teplým plastovým rámečkem standartně v šedé barvě.

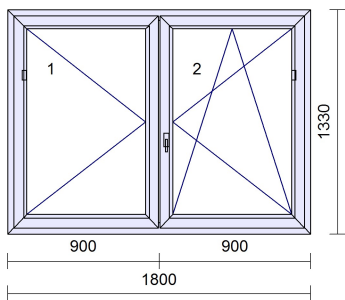
Velmi nám záleží na tom, abychom dobře pochopili Vaše potřeby. Neváhejte s jakýmkoliv dotazem kontaktovat obchodního zástupce uvedeného v kontaktech výše. Více informací o našich produktech získáte na www.ri-okna.cz.

Všechny dveře a okna otvíravé dovnitř jsou znázorněny při pohledu zevnitř, dveře otvíravé ven jsou znázorněny při pohledu zvenku.

Hasičská zbrojnice Varnsdorf, ul.Husova č.p. 552

Pozice č.	Počet	Cena za kus	Cena celkem
-----------	-------	-------------	-------------

1 **2 ks** 11 334,00 Kč 22 668,00 Kč



Systém: **RI TREND Line 2D**
Rám: TREND 2D okenní 64mm/70mm 6kom.
Křídlo: 2 * 2D standard 78mm-6kom.okenní
interiér / exteriér
Barva: **Bílá/Tmavý dub**
Těsnění: Černé/Černé
Kování: **Maco Multi MATIC KS (Standard)**
kř. profil klika
1 D078 500 **O levé**
2 D078 500 **OS pravé - mikroventilace**
pole tl. výplň
1.1 24 Climaplus 4-16-4 Ar Ug=1,1
2.1 24 Climaplus 4-16-4 Ar Ug=1,1
Zaskl.lišty: standard
Předvrtání: **bez**
Odvodnění: **dopředu**
Rozměr: 1800 x 1330 mm

2 ks

Žaluzie celostínící, barva lamel: 716 - tmavě hnědá

pole č.	Ovládací profil	Šířka	Výška	Ovládání
1	RAL9010 Bílý	704	1111 mm	vlevo
2	RAL9010 Bílý	704	1111 mm	vpravo
				1 221,00
				2 442,00

1 x 1,950 m

350mm parapet **bílý** HAMMER plast INTERIER
Hloubka: 350 mm

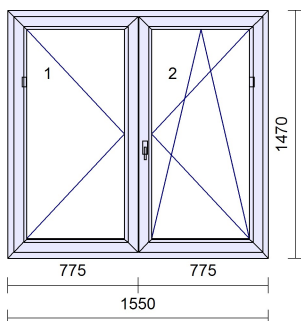
903,00 1 806,00

1 x 1,800 m

225mm ALU parapet **tm. hnědý RAL 8019**

855,00 1 710,00

3 **1 ks** 10 998,00 Kč 10 998,00 Kč



Systém: **RI TREND Line 2D**
Rám: TREND 2D okenní 64mm/70mm 6kom.
Křídlo: 2 * 2D standard 78mm-6kom.okenní
interiér / exteriér
Barva: **Bílá/Tmavý dub**
Těsnění: Černé/Černé
Kování: **Maco Multi MATIC KS (Standard)**
kř. profil klika
1 D078 600 **O levé**
2 D078 600 **OS pravé - mikroventilace**
pole tl. výplň
1.1 24 Climaplus 4-16-4 Ar Ug=1,1
2.1 24 Climaplus 4-16-4 Ar Ug=1,1
Zaskl.lišty: standard
Předvrtání: **bez**
Odvodnění: **dopředu**
Rozměr: 1550 x 1470 mm

1 ks

Žaluzie celostínící, barva lamel: 716 - tmavě hnědá

pole č.	Ovládací profil	Šířka	Výška	Ovládání
1	RAL9010 Bílý	579	1251 mm	vlevo
2	RAL9010 Bílý	579	1251 mm	vpravo
				1 062,00
				1 062,00

1 x 1,750 m

350mm parapet **bílý** HAMMER plast INTERIER
Hloubka: 350 mm

828,00 828,00

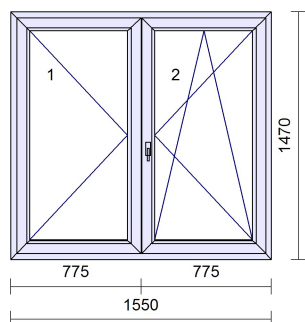
1 x 1,550 m

240mm ALU parapet **tm. hnědý RAL 8019**

803,00 803,00

Pozice č.	Počet	Cena za kus	Cena celkem
-----------	-------	-------------	-------------

4 **4 ks** 10 998,00 Kč 43 992,00 Kč



Systém: RI TREND Line 2D
Rám: TREND 2D okenní 64mm/70mm 6kom.
Křídlo: 2 * 2D standard 78mm-6kom.okenní
interiér / exteriér
Barva: Bílá/Tmavý dub
Těsnění: Černé/Černé
Kování: Maco Multi MATIC KS (Standard)
kř. profil klika
1 D078 600 O levé
2 D078 600 OS pravé - mikroventilace
pole tl. výplň
1.1 24 Climaplus 4-16-4 Ar Ug=1,1
2.1 24 Climaplus 4-16-4 Ar Ug=1,1
Zaskl.lišty: standard
Předvrtání: bez
Odvodnění: dopředu
Rozměr: 1550 x 1470 mm

1 x 1,750 m

350mm parapet bílý HAMMER plast INTERIER
Hloubka: 350 mm

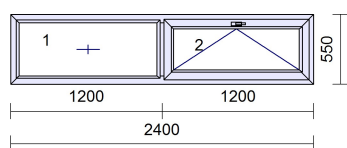
828,00 3 312,00

1 x 1,550 m

240mm ALU parapet tm. hnědý RAL 8019

803,00 3 212,00

8 **1 ks** 6 725,00 Kč 6 725,00 Kč



Systém: RI TREND Line 2D
Rám: TREND 2D okenní 64mm/70mm 6kom.
Křídlo: bez křídla
2D standard 78mm-6kom.okenní
interiér / exteriér
Barva: Bílá/Tmavý dub
Těsnění: Černé/Černé
Kování: Maco Multi MATIC KS (Standard)
kř. profil klika
1 F Pevné bez křídla
2 D078 555,8 Sklopné klika nahoře
pole tl. výplň
1.1 24 Climaplus 4-16-4 Ar Ug=1,1
2.1 24 Climaplus 4-16-4 Ar Ug=1,1
Zaskl.lišty: standard
Předvrtání: bez
Odvodnění: dopředu
Rozměr: 2400 x 550 mm

1 x 2,400 m

350mm parapet bílý HAMMER plast INTERIER
Hloubka: 350 mm

1 073,00 1 073,00

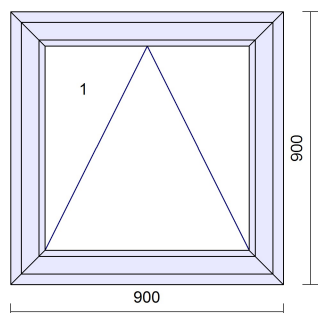
1 x 2,400 m

225mm ALU parapet tm. hnědý RAL 8019

1 105,00 1 105,00

Pozice č.	Počet	Cena za kus	Cena celkem
-----------	-------	-------------	-------------

12	2 ks	7 129,00 Kč	14 258,00 Kč
-----------	-------------	-------------	--------------



Systém: **RI TREND Line 2D**
Rám: TREND 2D okenní 64mm/70mm 6kom.
Křídlo: 2D standard 78mm-6kom.okenní
interiér / exteriér
Barva: **Bílá/Tmavý dub**
Těsnění: Černé/Černé
Kování: **Maco Multi MATIC KS (Standard)**
kř. profil klika
1 D078 Pákový ovladač vpravo

pole tl. výplň
1.1 24 Climaplus 4-16-4 Ar Ug=1,1

Zaskl.lišty: standard

Předvrtání: **8/L+P+H**

Odvodnění: **dopředu**

Rozměr: 900 x 900 mm

1 x 0,900 m

200mm parapet **bílý** HAMMER plast INTERIER
Hloubka: 200 mm

325,00 650,00

1 x 0,900 m

070mm ALU parapet **tm. hnědý RAL 8019**

245,00 490,00

1 x 1 ks

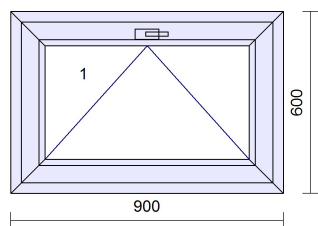
Pákový ovladač 6m+bovden **BÍLÝ**

5 194,00 10 388,00

13

1 ks

4 211,00 Kč 4 211,00 Kč



Systém: **RI TREND Line 2D**
Rám: TREND 2D okenní 64mm/70mm 6kom.
Křídlo: 2D standard 78mm-6kom.okenní
interiér / exteriér

Barva: **Bílá/Tmavý dub**

Těsnění: Černé/Černé

Kování: **Maco Multi MATIC KS (Standard)**

kř. profil klika

1 D078 394,5 Sklopné klika nahoře

pole tl. výplň

1.1 24 Climaplus 4-16-4 Ar Ug=1,1

Zaskl.lišty: standard

Předvrtání: **8/L+P+H**

Odvodnění: **dopředu**

Rozměr: 900 x 600 mm

1 x 0,900 m

200mm parapet **bílý** HAMMER plast INTERIER
Hloubka: 200 mm

325,00 325,00

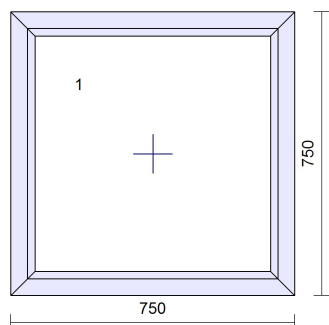
1 x 0,900 m

070mm ALU parapet **tm. hnědý RAL 8019**

245,00 245,00

Pozice č.	Počet	Cena za kus	Cena celkem
-----------	-------	-------------	-------------

15 **6 ks** 2 213,00 Kč 13 278,00 Kč



Systém: **RI TREND Line 2D**
Rám: TREND 2D okenní 64mm/70mm 6kom.
Křídlo: bez křídla
interiér / exteriér
Barva: **Bílá/Tmavý dub**
Těsnění: Černé/Černé
kř. profil klika
1 F Pevné bez křídla
pole tl. výplň
1.1 24 Climaplus 4-16-4 Ar Ug=1,1
Zaskl.lišty: standard
Předvrtání: **8/L+P+H**
Odvodnění: **dopředu**
Rozměr: 750 x 750 mm

1 x 0,800 m

150mm parapet **bílý** HAMMER plast INTERIER
Hloubka: 150 mm

262,00 1 572,00

1 x 0,800 m

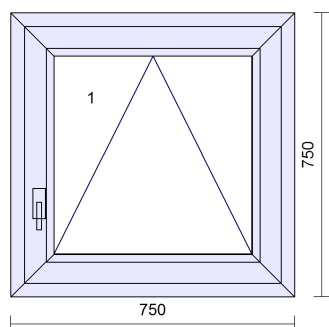
110mm ALU parapet **tm. hnědý RAL 8019**

270,00 1 620,00

16

5 ks

4 595,00 Kč 22 975,00 Kč



Systém: **RI TREND Line 2D**
Rám: TREND 2D okenní 64mm/70mm 6kom.
Křídlo: 2D standard 78mm-6kom.okenní
interiér / exteriér
Barva: **Bílá/Tmavý dub**
Těsnění: Černé/Černé
Kování: **Maco Multi MATIC KS (Standard)**
kř. profil klika
1 D078 190 Sklopné, klika vlevo
pole tl. výplň
1.1 24 Climaplus 4-16-4 Ar Ug=1,1
Zaskl.lišty: standard
Předvrtání: **8/L+P+H**
Odvodnění: **dopředu**
Rozměr: 750 x 750 mm

1 x 0,800 m

150mm parapet **bílý** HAMMER plast INTERIER
Hloubka: 150 mm

262,00 1 310,00

1 x 0,800 m

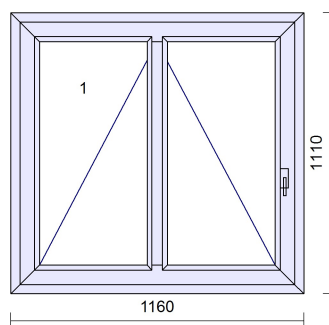
110mm ALU parapet **tm. hnědý RAL 8019**

270,00 1 350,00

17

2 ks

7 494,00 Kč 14 988,00 Kč



Systém: **RI TREND Line 2D**
Rám: TREND 2D okenní 64mm/70mm 6kom.
Křídlo: 2D standard 78mm-6kom.okenní
interiér / exteriér
Barva: **Bílá/Tmavý dub**
Těsnění: Černé/Černé
Kování: **Maco Multi MATIC KS (Standard)**
kř. profil klika
1 D078 400 Sklopné, klika vpravo
pole tl. výplň
1.1 24 Climaplus 4-16-4 Ar Ug=1,1
1.2 24 Climaplus 4-16-4 Ar Ug=1,1

Pozice č.	Počet		Cena za kus	Cena celkem
		Příčky: příčka 83mm / 70mm Zaskl.lišty: standard Předvrtání: 8/L+P+H Odvodnění: dopředu Rozměr: 1160 x 1110 mm		
	1 x 1,200 m	200mm parapet bílý HAMMER plast INTERIER Hloubka: 200 mm	392,00	784,00
	1 x 1,200 m	180mm ALU parapet tm. hnědý RAL 8019	492,00	984,00
18	1 x	24 ks	0,00 Kč	0,00 Kč

Přehled:

Obvod	100,900 m
Počet oken	24 ks
Počet skel	34 ks
Obvod bez spojů	100,900 m
Plocha oken	28,40 m ²
1 x 19,08 m ²	Plocha skel

Suma položek		191 164,00 Kč
Sleva		-86 023,80
Mimořádná sleva		-29 439,26
Montáž		16 160,00
Demontáž - dřevěná okna		5 600,00
Likvidace odpadu		5 600,00
Zednické zapravení kastlová okna-2str.		19 600,00
Zednické zapravení jednoduchá okna-2str.		13 000,00
Montáž vnitřních parapetů		3 825,00
Montáž venkovních parapetů		3 825,00
Montáž žaluzií		720,00
Montáž pákových ovladačů		1 000,00
Vyzdívky - zapravení jednostranné		18 700,00
Suma netto		163 730,94
DPH	21,00 %	34 383,50
Částka k zaplacení		198 114,44 Kč

Při nepřipravenosti stavby, ze strany objednatele, ve smluvně dohodnutý termín montáže se účtuje doprava 10Kč/km.

Součástí každého plastového výrobku (kromě dveří s AL prahem) je 3cm vysoký podkladní profil, jehož výška není součástí výše uvedených výrobních rozměrů oken.

Všechny dveře a okna otevíravé dovnitř jsou znázorněny při pohledu zevnitř, dveře otevíravé ven jsou znázorněny při pohledu zvenku.

- Před výrobou bude provedeno bezplatné zaměření.
- Termín dodání je nutno dohodnout individuálně s pracovníky obchodního oddělení.

Vysvětlivky:

OS	-	otevíravé sklopné okno
O	-	otevíravé okno
S	-	sklopné okno
SP	-	sklopně posuvné balkonové dveře
VD	-	vstupní dveře
D	-	balkónové dveře (kování jako vstupní dveře)
klika-klika +FAB®	-	balkónové dveře (oboustranná okenní klika + FAB® pod/nad klikou)
G.S.O.	-	garance stavebního otvoru

Cena montáže neobsahuje montáž parapetů ani jiného příslušenství, dále neobsahuje cenu demontáže, likvidace, zednického zapravení ani jiných prací. Pokud tyto položky nejsou výslovně obsaženy v konečné rekapitulaci. Dovolujeme si Vám doporučit montáž otvorových výplní s použitím paropropustných a parotěsných fólií dle ČSN 730540-2. Použití této technologie montáže Vám zajistí optimální tepelné a izolační vlastnosti připojovací spáry, která vzniká mezi otvorovou výplní a stavebním otvorem. V případě Vašeho zájmu, kontaktujte prosím naše pracovníky, kteří Vám o tomto způsobu montáže podají podrobné informace.

Nabídka je platná 30 dnů (v případě náhlých výrazných změn vstupních cen může být platnost nabídky omezena).

V případně vyhlášené sezónní nebo slevové akce je platnost nabídky omezena touto akcí.

Při uzavření zakázky je účtována záloha ve výši 80% z celkové ceny díla zálohovou fakturou. Doplňková faktura je účtována po předání díla.

Termín dodání: dle povrchové úpravy, zvoleného systému a konstrukčního řešení v rozmezí 4-7 týdnů.

Záruka: 60 měsíců na plastové profily, 24 měsíců na ostatní součásti a příslušenství.

Objednatel bere výslovně na vědomí, že stanovené hodnoty teplotního součinitele prostupu tepla U_w , za předpokladu použití skla s hodnotou $U_g \leq 1,9 \text{ W}/(\text{m}^2 \cdot \text{K})$, jsou platné pro všechny velikosti výplní stavebních otvorů (viz. Prohlášení o vlastnostech pro daný profilový systém).

Dodatečný požadavek objednatele, uplatněný po uzavření smluvního vztahu, na provedení detailního výpočtu hodnot U_w pro konkrétní velikosti výplní stavebních otvorů a z něho plynoucí případné změny v konstrukci výplní, provede zhotovitel pouze za úhradu nákladů objednatelem.

Zhotovitel výslovně upozorňuje objednatele, že pro zachování správné funkčnosti výplní otvorů, jejichž práh či rám navazuje přímo na rovinu podlahy (např. balkónové dveře, PSK, HST apod.), je nezbytné z interiérové strany osadit tepelné zařízení temperující spodní část výplně otvoru. Objednatel upozornění zhotovitele porozuměl a trvá na montáži výplní otvorů do stávajících stavebních otvorů.

Pro hladký průběh dodávky si Vás dovoluujeme upozornit na toto:

1/ Cena montáže je stanovena za předpokladu, že bude probíhat plynule bez přerušení vinou stavební nepřipravenosti a ve smluvním termínu. Přerušení montáže vinou objednatele může mít za následek zvýšení ceny montáže. Náklad na dopravu a montáž jsou stanoveny pro jednorázový odběr díla.

2/ V případě, že neprovádíme montáž, vztahuje se záruka pouze na výrobky, nikoliv na funkčnost po zabudování.

3/ Po montáži a následujících zednických pracech objednatele je nutno zabezpečit čistotu kování a čistotu odtokových drážek v dolní části rámu.

4/ Po montáži a následujících zednických pracech je objednatel povinen ihned odstranit z oken ochrannou polepovou folii.

5/ Pro spolehlivý chod výrobků je nezbytné, aby objednatel provedl 1x za 6 měsíců kompletní promazání.

Montáží se rozumí :

- zaměření skutečných rozměrů na realizované stavbě
- demontáží se rozumí vybourání původních oken, vnitřních parapetů, venkovních parapetů (v případě, že to zákazník požaduje) a odnos na určené místo (podesta patra v paneláku, dvůr u RD a pod.)
- zamontování výrobků do připravených otvorů (tj. ukotvení do ostění a vyplnění připojovací spáry polyuretanovou pěnou)
- osazení třístupňového uzávěru připojovací spáry - SWS (je-li předmětem cenové nabídky)
- seřízení výrobků k jejich plné funkčnosti
- kotevní materiál + PUR pěna jsou v ceně montáže
- pokud zákazník nemá ve smlouvě zed.zapravení, parapety venkovní i vnitřní pouze dodáváme společně se zakázkou
- vše výše uvedené platí v případě, pokud v Krycím listě po zaměření není uvedeno jinak.

Zednickým zapravením se rozumí :

- zapravení vnitřních špalet v provedení dle dohody s objednatelem
- montáž venkovních parapetů není zahrnuta v ceně zednického zapravení (pokud není individuálně nasmlouvána a není uvedena v cenové nabídce samostatnou položkou)
- v ceně zednického zapravení není likvidace odpadu
- vše výše uvedené platí v případě, pokud v Krycím listě po zaměření není uvedeno jinak.

Likvidací odpadu se rozumí :

- odvoz rámu, křídla, suti
- Pokud je likvidace zasmluvněna, je uvedena v cenové nabídce samostatnou položkou.
- vše výše uvedené platí v případě, pokud v Krycím listě po zaměření není uvedeno jinak.

Zkontrolujte prosím pečlivě všechny uvedené prvky předmětu CENOVÉ NABÍDKY. Jakákoliv změna v zadání po uzavření Smlouvy o dílo (kupní smlouvy), může mít za následek posunutí termínu dodání a vznik vícenákladů. Potvrzení této cenové nabídky je považováno za závaznou objednávku ze strany objednatele a stává se nedílnou součástí Smlouvy o dílo (kupní smlouvy).

Ve Varnsdorfu dne

Za RI OKNA a.s.

Za objednatele

Václav Marounek
obchodní zástupce