

## **Smlouva o díloč. S1811393**

kteřou uzavřeli dle ust. § 2586 a násl. občanského zákoníku (z.č. 89/2012 Sb.)

### **SVĚT OKEN s.r.o.**

IČ: 25831925

DIČ: CZ25831925

sídlem: Jasenická 1254. Vsetín, PSČ 755 01

zastoupená: \_\_\_\_\_ základě plné moci ze dne \_\_\_\_\_

nebo jednatelem \_\_\_\_\_

pobočka: Lindauerova 2772/14, Plzeň, 301 00

e-mail: \_\_\_\_\_

zapsaná v Obchodním rejstříku vedeném Krajským soudem v Ostravě,  
oddíl C, vložka č. 20248

(dále jen "Zhotovitel")

a

Dům sociální péče Královice, příspěvková organizace

IČ: 49748190 DIČ: CZ49748190

sídlem: Plzeňská tř. 345 Královice, 33141

zastoupená: \_\_\_\_\_

e-mail: \_\_\_\_\_

(dále jen „Objednatel“)

v tomto znění:

### **Garance původu výplní stavebních otvorů**

1) Předmětem dodávky jsou výplně stavebních otvorů, které byly vyrobeny v České republice. K dodávce je přiložen certifikát, který byl zhotoven na základě výsledků zkoušek výplní stavebních otvorů u notifikovaných evropských zkušeben, a dokladující splnění všech požadovaných kritérií evropské normy ČSN EN 14 351-1+A1.

2) Prohlašujeme tedy, že naše výrobní firma nedovází ani nepoužívá ( neuvádí na trh) jiné výplně stavebních otvorů, než výplně stavebních otvorů vyrobené v naší firmě.

### **I. Obecné ustanovení**

Zhotovitel se zavazuje, že pro Objednatele provede na svůj náklad a nebezpečí dílo a Objednatel se zavazuje dílo převzít a zaplatit jeho cenu.

## **II. Předmět smlouvy**

- 1) Dohodnuté dílo je specifikováno včetně množství a ceny v příloze č.1 této smlouvy (zakázce) č. S1811393, ze dne 21.2.2018, která je její nedílnou součástí.
- 2) Zhotovitel je povinen Objednateli předmětné dílo zhotovit v místě níže uvedeném (místo plnění) a společně s dílem předat Objednateli veškeré doklady potřebné k převzetí a k užívání díla.

## **III. Doba a místo plnění, předání a převzetí díla**

- 1) Zhotovování předmětného díla zahájí Zhotovitel ihned po uzavření této smlouvy a zaplacení zálohy na cenu díla (příp. celé ceny díla, nebude-li sjednána záloha). Dílo bude dokončeno do 7 týdnů od uzavření této smlouvy o dílo a zaplacení zálohy na cenu díla, bude-li sjednána. Lhůta počíná běžet od následujícího dne po splnění obou podmínek.
- 2) Místem provedení díla je Plzeňská tř. 345, Královice, 33141. Po zhotovení díla dojde k jeho předání a převzetí. Objednatel je povinen písemně potvrdit převzetí díla na předávacím protokolu vystaveném Zhotovitelem. Případné drobné vady a nedodělky nebránící řádnému užívání díla nejsou důvodem pro odmítnutí jeho převzetí Objednatelem. V předávacím protokolu Objednatel uvede vady díla a dohodne se se Zhotovitelem na termínu jejich odstranění.
- 3) Povinnost Zhotovitele předat dílo je splněna i tehdy, jestliže Objednatel, ač vyzván se k předání a převzetí díla nedostaví.
- 4) Vlastnictví k dílu přejde na Objednatele až úplným uhrazením ceny díla včetně daně z přidané hodnoty. Do této doby zůstává vlastníkem díla Zhotovitel. Objednatel si je vědom své právní odpovědnosti, že do úplného zaplacení ceny díla zachází s cizím majetkem a není oprávněn s ním dále disponovat, zejména jej převést do vlastnictví třetí osoby.
- 5) Nebezpečí škody na díle přechází ze Zhotovitele na Objednatele jeho předáním a převzetím, nebo od okamžiku kdy se Objednatel, ač vyzván Zhotovitelem, nedostavil k předání a převzetí díla.
- 6) Objednatel v případě jiných vad a nedodělků než těch, které jsou uvedeny v bodě 2 čl. III. této smlouvy, má až do jejich odstranění zhotovitelem právo nezaplatit zhotoviteli částku ve výši 5% z doplatku ceny díla.
- 7) Zhotovitel se zavazuje zaplatit Objednateli smluvní pokutu ve výši 0,05% za každý započatý den prodlení s dodávkou díla, z ceny nedodané části díla (bez DPH). Objednatel bere na vědomí, že Zhotovitel není v prodlení s dokončením díla za dny, po které nebude dílo provádět v důsledku poklesu denní teploty pod -10°C v době trvání smlouvy. O tyto dny se automaticky termín dokončení díla prodlužuje.

## **IV. Cena díla, splatnost**

- 1) Dohodnutá cena díla činí 77 091,00 Kč včetně DPH.
- 2) Cena díla je splatná takto:
  - a) záloha ve výši 50 150,00 Kč je splatná na účet Zhotovitele do 7 dnů od podpisu této smlouvy oběma smluvními stranami a to v hotovosti proti písemnému potvrzení vystavenému zhotovitelem nebo bezhotovostním převodem na účet č \_\_\_\_\_ - (jako variabilní symbol uveďte 1811393).
  - b) doplatek ceny díla, tj. 26 941,00 Kč zaplatí v hotovosti Objednatel Zhotoviteli v den montáže nových výplní stavebních otvorů.
- 3) Pokud nebude záloha na cenu díla zaplacená do 7 dnů ode dne uzavření této smlouvy, dohodly se smluvní strany, že Zhotovitel negarantuje termín zhotovení díla dle bodu 1) čl. III. této smlouvy a dílo bude dokončeno dle aktuální výrobní kapacity.

- 4) Zhotovitel má právo na přiměřené zvýšení/snížení ceny díla, objeví-li se v průběhu realizace díla potřeba činností (tj. prací, materiálu nebo rozdíl v jejich druhu, ceně či množství) nezahrnutých do dohodnuté ceny díla, pokud je Zhotovitel na základě skutečností známých mu v době uzavření smlouvy nemohl předvídat ani při vynaložení veškeré odborné péče. Zhotovitel se zavazuje takovou skutečnost písemně oznámit Objednateli bez zbytečného odkladu poté, co ji zjistí.
- 5) Cenu díla včetně DPH Zhotovitel Objednateli fakturuje. Faktura musí mít všechny náležitosti daňového dokladu. DPH bude na faktuře vyznačena zvláštní částkou. Závazek Objednatele zaplatit cenu díla je splněn zaplacením v hotovosti nebo připsáním fakturované částky ve lhůtě splatnosti na účet Zhotovitele nebo v hotovosti do pokladny Zhotovitele. V případě prodloužení Objednatele se zaplacením ceny díla je Objednatel povinen zaplatit Zhotoviteli smluvní pokutu ve výši 0,05 % z dlužné částky za každý den prodloužení.
- 6) Výše DPH se při vyúčtování ceny díla bude řídit sazbou DPH platnou k datu uskutečnění zdanitelného plnění.
- 7) Zhotovitel je oprávněn od smlouvy odstoupit v případě, že je Objednatel v prodloužení se zaplacením nebo doplacením ceny díla nebo v prodloužení s převzetím díla déle než 30 dnů. Odstoupením od smlouvy nezaniká právo Zhotovitele na zaplacení (doplacení) ceny díla ve výši dohodnuté v této smlouvě.

## **V. Odpovědnost za vady, záruční lhůtv, odstoupení od smlouvy**

- 1) Zhotovitel odpovídá za vady v množství, jakosti a provedení, které má dílo v okamžiku jeho předání Objednateli podle této smlouvy. Objednatel je povinen prohlédnout dílo a reklamovat zjevné vady při předání a převzetí díla, a zaznamenat tyto vady do předávacího protokolu. V opačném případě nebude brán na reklamaci zřetel a bude platit domněnka, že dílo nemělo žádné vady. Skryté vady, na které se vztahuje záruka, Objednatel nejlépe písemně oznámí Zhotoviteli, bez zbytečného odkladu bezprostředně poté, co je zjistil nebo zjistit mohl. Objednatel nejlépe písemně oznámí reklamaci a nahlásí vady reklamačnímu oddělení Zhotovitele, postačí i na e-mail
- 2) V písemné reklamaci Objednatel rovněž uvede, jak se vada projevuje a jaké nároky z vad díla uplatňuje.
- 3) Zhotovitel poskytuje Objednateli prodlouženou záruku za jakost zboží v délce 60 měsíců na výplně stavebních otvorů a 24 měsíců na příslušenství a služby, která počíná běžet od předání díla Objednateli.
- 4) Zhotovitel se zavazuje bezplatně odstranit oznámené vady, na které se vztahuje záruka.
- 5) Podrobné podmínky záruční doby a reklamace jsou specifikovány v Reklamačním řádu se kterým se Objednatel seznámil, a který je k dispozici i v elektronické podobě ne..... <sup>ova</sup>  
Reklamační řád Zhotovitele.

## **VI. Povinnosti Objednatele**

- 1) Objednatel je povinen zajistit dostatečný a bezproblémový příjezd k místu plnění a umožnit bez komplikací vykládku díla.
- 2) Objednatel je povinen zajistit dostatečný přístup ke stavebním otvorům, odklidit jakékoliv překážky v přístupové cestě z důvodu dopravení výplně ke stavebním otvorům a vyklidit pracovní prostor ve vzdálenosti min 1,5 m před stavebním otvorem.
- 3) Pokud je stavební otvor ve výšce, která je nad 1,8 m (spodní hrana stavebního otvoru od podlahy), je Objednatel povinen zajistit lešení nebo jinou bezpečnou náhradu.
- 4) Objednatel je povinen zajistit k montáži přístup k zásuvce 230 V.
- 5) Objednatel je povinen nemanipulovat s právě usazenými výplněmi stavebních otvorů po dobu 12 hodin.

- 6) Objednatel bere na vědomí a je s tím srozuměn, že při výměně výplní stavebních otvorů dojde k znehodnocení stávajících výplní stavebních otvorů.
- 7) Objednatel je povinen ihned po montáži odstranit z dodaných výplní stavebních otvorů ochrannou fólii a případně zjištěné vady uvést do předávacího protokolu.

## **VII. Závěrečná ustanovení**

- 1) V případě, že Objednatel žádá, aby dílo bylo provedeno podle jeho pokynů, které jsou nevhodné, má Zhotovitel povinnost na tuto nevhodnost Objednatele bez zbytečného odkladu upozornit. Trvá-li Objednatel na provedení díla dle svých nevhodných pokynů, je Zhotovitel oprávněn od smlouvy odstoupit. Pokud tuto možnost Zhotovitel nevyužije, je povinen dílo provést podle Objednatelových pokynů. Zhotovitel v takovém případě neodpovídá za vady díla zapříčiněné nevhodnými pokyny Objednatele.
- 2) Zjistí-li Zhotovitel při demontáži původních výplní stavebních otvorů skryté vady, vyhrazuje si právo práce přerušit, a to až do doby jejich odstranění Objednatelem na jeho náklady. O dobu od zjištění do odstranění takových vad se automaticky prodlužuje doba dokončení díla a Zhotovitel o tuto dobu není v prodlení.
- 3) Smlouva nabývá platnosti dnem podpisu oběma smluvními stranami. Případné změny a doplňky této smlouvy jsou platné pouze tehdy, pokud byly sjednány písemně a potvrzeny oběma stranami.
- 4) Právní vztahy založené touto smlouvou se řídí NOZ ( č.89/2012 Sb) a Všeobecnými obchodními podmínkami Zhotovitele a jeho Reklamačním řádem, které jsou k dispozici na \_\_\_\_\_  
Objednatel prohlašuje, že se s těmito dokumenty seznámil ještě před podpisem této smlouvy, měl možnost je připomínkovat a souhlasí s jejich zněním.  
V případě rozdílné úpravy ve Všeobecných obchodních podmínkách a touto smlouvou, má přednost úprava obsažená v této smlouvě.
- 5) Tato smlouva je vyhotovena ve dvou exemplářích, z nichž každá ze stran obdrží po jednom. Smluvní strany dále prohlašují, že si smlouvu přečetly a že s jejím obsahem bezvýhradně souhlasí. Na důkaz tohoto připojují své vlastnoruční podpisy.

Datum a místo: 22.3.2018 v Plzni

Zhotovitel:

Objednatel:

**Čestné prohlášení ke smlouvě o dílo č. S1811393**

**Čestně prohlašuji, že tuto smlouvu uzavírám jako:**

- o podnikající osoba
- o jako plátce DPH

o \_\_\_\_\_ i

Dále čestně prohlašuji, že provedení montážních stavebních prací včetně materiálů a konstrukcí, které budou do stavby pevně zabudovány, je určeno pro bydlení:

o k,~

o ANO

\*1

o v bytovém domě, a to výlučně v bytech sloužících k bydlení

a v souladu se zněním zákona č. 235/2004 Sb. o DPH, uplatňuji nárok na sazbu 15%DPH.

v Plzni dne: 22.3.2018

Jméno Objednatele: Dům sociální péče Královice, příspěvková organizace

.....  
Podpis Objednatele

**Obchodní zastoupení****SVĚT OKEN s.r.o.**

Lindauerova 2772/14  
 Plzeň  
 301 00

VÁS SPOKOJENÝ A KOMFORTNÍ DOMOV

**Bankovní spojení:**

IČ: 25831925 DIČ: CZ25831925

Společnost je vedena u Krajského soudu v Ostravě, spisová značka C 20248

**Zakázka: S1811393**

<b>Objednatel: Dům sociální péče Královice, příspěvková organizace</b>		<b>Adresa stavby:</b> Plzeňská tř. 345 Kralovice 33141
IČ: 49748190 DIČ: CZ49748190		
Banka:		
tel.:	<b>Zástupce</b>	<b>Dokončení výroby:</b>
fax:		
e-mail:	<b>Termín realizace.</b>	
<b>Adresa: Plzeňská tř. 345 Kralovice 33141</b>	<b>Výrobní rozměry dodal.</b>	
	<b>Sjednáno dne: 21.2.2018</b>	<b>Zpracoval:</b>

**Pozice: 1/: Jednodílné vchodové dveře + příslušenství**

Rozměry rámu: 1110,0 x 2250,0 mm

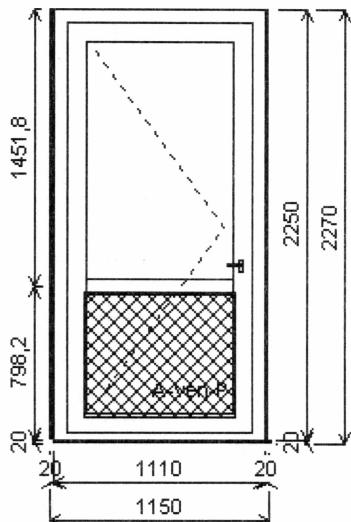
Stavební otvor: 1170,0 x 2290,0 mm

Gealan S 8000 IQ standard

Vch. dveře otv. ven - pohled zevnitř

Základní cena:	Jednodílné vchodové dveře	51 201,00 Kč
Barva (ext/int):	bílá standard	
	Sleva 72,0% ze základní ceny	-36 865,00 Kč

Cena po slevě: 14 336,00 Kč



Sklo:	XAUT024 Hladká výplň tl.24mm - barva podle křídla	313,00 Kč
	S2604-16TGI-ThCX6.4 Kůra čirá+Th33.1 plast, rámeček ZDARMA u=1.0	1 045,00 Kč
Rám:	74mm A	
Práh:	Al nízký	
Křídlo:	126mm AVEN	
Barva těsnění:	černá	
Pevné příčky:	80380	
Montáž:	žádná	
Klika:	KxM uš bílá	
Kování:	VD45 GU SecuryMR2 + el.vratný	
Doplňky:	rozšíření 20mm bílý bez výztuhy d=1150,0mm	138,00 Kč
	rozšíření 20mm bílý bez výztuhy d =2250,0mm	219,00 Kč
	rozšíření 20mm bílý bez výztuhy d =2250,0mm	219,00 Kč
Výška kliky:	(FFG) A: 1020	

Popis:

Množství: 1

Cena za ks: 16 270,00 Kč

**Celkem: 16 270,00 Kč****Pozice: 21: Jednodílné vedlejší dveře s Al prahem + příslušenství**

Rozměry rámu: 1090,0 x 1880,0 mm

Stavební otvor: 1110,0 x 1900,0 mm

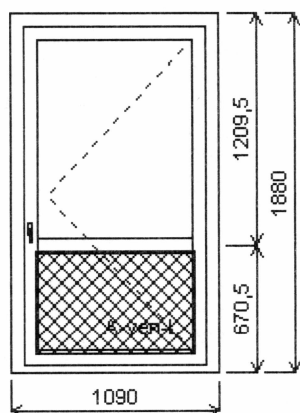
Gealan S 8000 IQ standard

KV  
Jř

Otvírání ven

Základní cena:	Jednodílné vedlejší dveře s Al prahem	34 059,00 Kč
Barva (ext/int):	bílá standard	
	Sleva 72,0% ze základní ceny	-24 522,00 Kč

Cena po slevě: 9 537,00 Kč



Sklo:	XAUT024 Hladká výplň tl.24mm - barva podle křídla	274,00 Kč
	S2604-16TGI-ThCX6.4 Kůra čirá+Th33.1 plast, rámeček ZDARMA u= =1.0	911,00 Kč
Rám:	66mm	
Práh:	Al nízký TD	
Křídlo:	105mm ABD VEN	
Barva těsnění:	černá	
Pevné příčky:	80380	
Montáž:	žádná	
Klika:	KxK uš bílá	
Kování:	VD35 GU SecuryEuropa R4(ovládání klikniA	
Doplňky:		č
Výška kliky:	(FFG) A:1020	

Popis:

Množství: 1

Cena za ks: 10 947,00 Kč

**Celkem:****10 947,00 Kč**

**Pozice: 3/: Jednodílné terasové dveře + příslušenství**

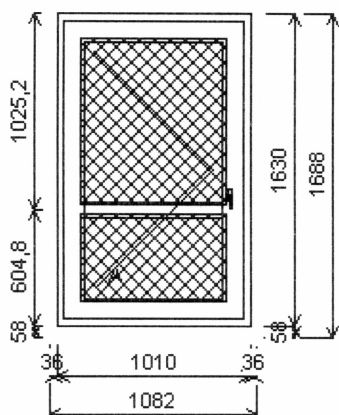
Rozměry rámu: 1010,0 x 1630,0 mm

Stavební otvor: 1102,0 x 1738,0 mm

Gealan S 3000 IQ standard

Základní cena:	Jednodílné terasové dveře	24 509,00 Kč
Barva (ext/int):	bílá standard	
	Sleva 72,0% ze základní ceny	-17 646,00 Kč

Cena po slevě: 6 863,00 Kč



Sklo:	XAUT024 Hladká výplň tl.24mm - barva podle křídla	604,00 Kč
Rám:	66mm	
Křídlo:	105mm ABD	
Zazdívací lišta:	parapetní profil SUPER PLUS 30mm ZDARMA	
Barva těsnění:	černá	
Pevné příčky:	80380	
Montáž:	žádná	
Klika:	KxK uš bílá	
Kování:	VD35 GU Security Europa R4(ovládaný klikou)	
Doplňky:	rozšíření 58mm bílýd=1082,0mm	262,00 Kč
	rozšíření 36mm bílýd=1630,0mm	285,00 Kč
	rozšíření 36mm bílýd=1630,0mm	285,00 Kč
Výška kliky:	(FFG) A: 1020	
Popis:		

Množství: 1

Cena za ks: 8 299,00 Kč

**Celkem: 8 299,00 Kč****Pozice: 4/: Dvojdílné vedlejší dveře s Al prahem + příslušenství**

Rozměry rámu: 1290,0 x 2060,0 mm

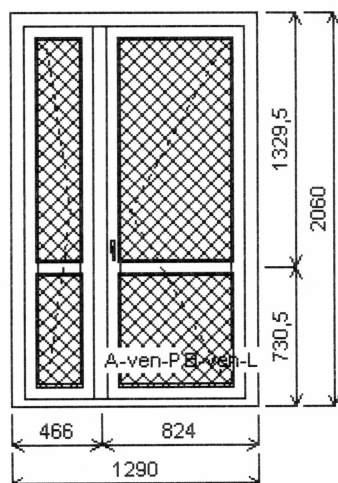
Stavební otvor: 1310,0 x 2080,0 mm

Gealan S 8000 IQ standard

Otvírání ven

Základní cena:	Dvojdílné vedlejší dveře s Al prahem	58 147,00 Kč
Barva (ext/int):	bílá standard	
	Sleva 72,0% ze základní ceny	-41 866,00 Kč

Cena po slevě: 16 281,00 Kč



Sklo:	XAUT024 Hladká výplň tl.24mm - barva podle křídla	1 014,00 Kč
Rám:	66mm	
Práh:	Al nízký TD	
Stulp:	64mm	
Křídlo:	105mm ABD VEN	
Barva těsnění:	černá	
Pevné příčky:	80380	
Montáž:	žádná	
Klika:	KxM uš bílá	
Kování:	VD35spod.kř. GU Security Automatic VD35 vrch.kř. GU Security Automatic	
Výška kliky:	(FFG) B:1 020	
Popis:		

1043mm, max. šířka křídla!!, montáž posunutím ven na hl. 60mm

Množství: 1

Cena za ks: 17 295,00 Kč

**Celkem:****17 295,00 Kč**

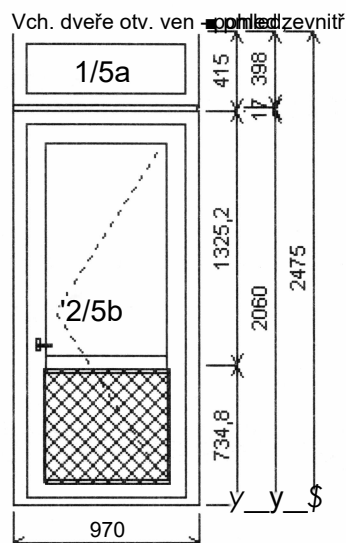


**Pozice: 5/: Sestava**

Rozměry rámu: 970,0 x 2475,0 mm

Stavební otvor: 990,0 x 2495,0 mm

Gealan S 8000 IQ standard



Pozice: 5a	970,0x398,0 mm 1 ks		Pevné příčky: 80380
Základní cena:	Jednodílné okno	3 851,00 Kč	Klika: KxMuš bílá
Barva (ext/int):	bílá standard		Výška kliky: (FFG) A:1050
	Sleva 72,0% ze základní ceny	-2 773,00 Kč	Popis:
Cena po slevě:		1 078,00 Kč	Spoje: celkem 351,00 Kč
Sklo:	04-16TGI-Th CX6.4 Kúra čirá+Th33.1 plast, rámeček ZDARMA u=1.0	414,00 Kč	ZM7281 spojsvýzt.
Rám:	66mm		
Křídlo:	FIX		
Zazdívací lišta:	parapetní profil SUPER PLUS 30mm ZDARMA		
Barva těsnění :	černá		
Klika:	žádná		
Pozice: 5b	970,0x2060,0 mm 1 ks		
Základní cena:	Jednodílné vchodové dveře	47 942,00 Kč	
Barva (ext/int):	bílá standard		
	Sleva 72,0% ze základní ceny	-34 518,00 Kč	
Cena po slevě:		13 424,00 Kč	
Sklo:	XAUT024 Hladká výplň tl.24m m - barva podle křídla	233,00 Kč	
	S2604-16TGI-ThCX6.4 Kúra čirá+Th33.1 plast, rámeček ZDARMA u=1.0	776,00 Kč	
Rám:	74mm A		
Práh:	Al nízký		
Křídlo:	126mm AVEN		
Barva těsnění :	černá		

**Množství: 1****Cena za ks: 16 276,00 Kč****Celkem:****16 276,00 Kč**

**Položky**

Položek: 5 cena:		219 709,00 Kč
Sleva	72,0%	-158 190,00 Kč
Cena po slevě		61 519,00 Kč
Doplňující a spojovací profily		1 759,00 Kč
Příplatek za skla		5 584,00 Kč
Příplatky...		225,00 Kč
Demontáž za 1 Kč		1,00 Kč
Montáž	33,44 m	6 687,00 Kč
Zednické zapravání		5 747,00 Kč
Likvidace	6,00 ks	1 200,00 Kč
Doprava ZDARMA		zdarma
Dorovnání před aktualizací cen		-5 631,00 Kč
<b>Součet:</b>		<b>77 091,00 Kč</b>
<b>DPH [0%]:</b>		<b>0,00 Kč</b>
<b>Celkem:</b>		<b>77 091,00 Kč</b>
<b>Záloha:</b>		<b>50 150,00 Kč</b>

**Charakteristika PVC, Al profilů:**

**Profilové systémy GEALAN** se svými vlastnostmi řadí na přední místo na trhu plastových profilů. Profilové řady S8000IQ se stavební hloubkou 74 mm, S9000 se stavební hloubkou 83 mm se středovým těsněním obsahují 6 komor v rámu i křídlech a tím zvyšují tepelnou a akustickou izolaci. Vysoká kvalita těchto systémů zaručuje stálobarevnost, odolnost proti UV záření a povětrnostním vlivům i snadnou údržbu. Pevnost a tuhost systémů GEALAN je zaručena použitím kvalitní žárově zinkované výztuhy v rámu i křídle. Veškeré certifikáty zkoušek a prohlášení o vlastnostech lze stáhnout na [www.svet-oken.cz](http://www.svet-oken.cz).

K hlavním výhodám hliníkových oken a dveří patří zejména dlouhá životnost, minimální nároky a náklady na údržbu, vysoká pevnost, tvarová stabilita a nízká hmotnost. Hliníkové vícekomorové **profily PONZIO** série PE78 se stavební hloubkou 78 mm, nebo **profily Blyweert** série Triton HI se stavební hloubkou 72 mm a série Olympia HI se stavební hloubkou 82mm, vynikají velmi dobrými tepelně - izolačními vlastnostmi.

**KOVÁNÍ:** naše okna jsou osazena špičkovým celoobvodovým kováním. Standardní kování plastových oken nabízí: - balkónovou průvanovou pojistku - Mikroventilaci - zajišťuje dostatečnou výměnu vzduchu - pojistku chybné manipulace - zabraňuje nechtěnému otočení kliky v otevřeném nebo sklopeném stavu - speciální plastový klín - umožňuje správný náběh bezpečnostního čepu - tímto je dosaženo velmi účinné ochrany proti vypáčení.

**ZASKLENÍ:** naše okna jsou standardně zasklená izolačním dvojsklem s tepelným koeficientem  $U_g = 1,1 \text{ W/m}^2\text{K}$ . Za příplatek Vám můžeme nabídnout zasklení trojsklem s koeficientem až do  $U_g = 0,50 \text{ W/m}^2\text{K}$ . Pro zlepšení tepelně izolačních vlastností se vnitřní prostor všech typů zasklení plní Argonem- plynem s nízkou tepelnou vodivostí. Pro dosažení co nejlepších tepelných vlastností je vnitřní sklo pokovené. Toto pokovení může způsobit zabarvení skel do modrého, šedého nebo zeleného odstínu. Zvukový útlum je standardně dodáván 32dB, za příplatek jsme schopni zajistit skla s jiným zvukovým útlumem.

Součástí zasklení našich oken může být tzv. **TEPLÝ RÁMEČEK** - distanční PVC rámeček, kterým se snižuje tepelný most po obvodě a tím také výrazně zabraňuje obvodovému rosení, bližší specifikace zasklení je uvedena u jednotlivých oken.

**BARVA:** uvedena ve specifikaci jednotlivých oken

**TĚSNĚNÍ:** barva těsnění u všech profilů je standardně černá.

**KLIKY:** uvedeny ve specifikaci jednotlivých oken

**PODKLADOVÝ PROFIL:** Součástí každého plastového prvku (mimo dveří s AL prahem) je vícekomorový podkladový profil s pryžovým těsněním, který zabraňuje úniku a proudění vzduchu. Tento profil slouží k připojení vnitřního a venkovního parapetu. Výška profilu 30 mm není připočítána k výšce okna.

**PLATEBNÍ PODMÍNKY** > záloha ve výši 70% z ceny díla, pokud není dohodnuto jinak. **Doplatek - splatný v hotovosti v den předání díla.**

**POZICE OKEN A DVEŘÍ JSOU KRESLENY PŘI POHLEDU Z INTERIÉRU.**

Tato zakázka má platnost 1 měsíc od vypracování, pokud se obě strany nedohodnou jinak.

### **Charakteristika služeb:**

**ZAMĚŘENÍ** stavebních otvorů, provede technik na žádost objednatele. Objednatel je povinen zpřístupnit prostory k zaměření a tohoto zaměření se zúčastnit.

**DEMONTÁŽ** je vybourání stávajících oken a dveří destruktivní metodou, tzn. vysazení křidel a rozřezání rámu. Nezaručujeme při demontáži nepoškození vnějších a vnitřních špalet, stejně jako zachování vnitřních i vnějších parapetů. Není-li DEMONTÁŽ součástí smlouvy o dílo, je povinností objednatele zabezpečit stavební připravenost (*nachystat stavební otvory*) tak, aby zhotovitel mohl provádět montážní práce bez přerušení. Pokud bude práce přerušena z důvodu na straně objednatele, posouvají se všechny dotčené termíny o dobu přerušení díla. Objednatel ponese veškeré náklady vzniklé zhotoviteli v důsledku přerušení díla z důvodů na straně objednatele.

**LIKVIDACE** oken (dveří) účtujeme za okenní (dveřní) rám, pokud zákazník likvidaci objednává. Likvidací se rozumí odvoz a likvidace starých oken, dveří, dle platných zákonů a norem. Není-li LIKVIDACE součástí smlouvy o dílo, budou demontované křídla a rámy vč. stavební suti, která vznikla při demontáži, uloženy na místo dle pokynů objednatele, max však v dosahu 5m od místa montáže.

**MONTÁŽ** obsahuje usazení, vyvážení, zaklínování oken i dveří do připravených stavebních otvorů, uchycení turbo šrouby nebo montážními kotvami a následné zapění spáry PU pěnou. Doba ztvdnutí PU pěny je min. 12 hod. - odstranění pomocných montážních klínek, dopění otvorů a ořezání přebývající PU pěny proto není součástí montáže. Součástí montáže je seřízení dodaných plastových oken a dveří. Upozorňujeme zákazníka na nutnost zachování nosných podložek na spodní straně rámu okna (dveří), vytvrzená montážní PU pěna musí být chráněna před působením vnějších vlivů a to především UV záření. Použitím okenních fólií systému Soudal je PU pěna chráněna vůči UV záření pouze dočasně a to po dobu max. 8 týdnů. Je-li součástí dodávky jakékoli elektrozařízení, není součástí montáže jeho zapojení.

Firma SVĚT OKEN s. r. o. Vám doporučuje montáž s ošetřením připojovací spáry-jedině tento způsob montáže zajistí splnění požadavků ČSN 73 0540 - 2 tepelná ochrana budov a ČSN 74 6077 Okna a vnější dveře- Požadavky na zabudování. Nabízíme nejnovější technický standard v systému Soudal SWS za příplatek 120,- Kč/bm k ceně montáže. Příplatek za montáž systému Soudal SWS obsahuje pouze dodávku a montáž okenních fólií na rám otvorové výplně, v ceně příplatku není obsažena úprava stavebních otvorů a nalepení fólií na ostění. V případě montáže okenních fólií na ostění, za příplatek 25,- Kč/bm, je povinností objednatele zajistit před montáží stavební připravenost stavebního otvoru v souladu s požadavky ČSN 74 6077. Pracovní teplota pro montáž okenních fólií je od +5oC do +35oC. Objednatel bere na vědomí, že zhotovitel není v prodlení s ukončením díla za dny, po které nebude dílo provádět v důsledku poklesu denní teploty pod +5oC. Další informace o systému SWS a požadavky na stavební připravenost naleznete na [www.svet-oken.cz](http://www.svet-oken.cz).

Objednatel souhlasí s neprovedením uzavření připojovací spáry otvorových výplní vůči stavebnímu tělesu podle platných norem, ačkoliv byl poučen o rizicích, která mohou neprovedením takové montáže podle norem vzniknout.

.....  
podpis zákazníka

Firma SVĚT OKEN s. r. o. Vám doporučuje nová okna osadit novými vnějšími i vnitřními parapety, jen tak můžeme zaručit těsnost proti povětrnostním vlivům. Bude-li součástí této zakázky i MONTÁŽ VNĚJŠÍCH PARAPETŮ, obsahují tyto práce ukotvení, vyspádování a dopěnění parapetu. Odstranění pomocných montážních klínek a zednické zapravení PU pěny je součástí zednických prací.

**ZEDNICKÉ PRÁCE** obsahují osazení vnitřních parapetů, ořezání PU pěny, odstranění a dopěnění dřevěných klínek, přichycení okenní fólie k ostění a zednické zapravení vnitřních špalet, bez výmalby. **Cena za zednické práce není součástí této zakázky**, pokud nebylo dohodnuto jinak. Cena za zednické práce je pouze orientační, přesná cena za zednické začištění a usazení vnitřních parapetů se odvíjí od použitého materiálu a provedené práce. Zednické práce neobsahují zapravení vnějších špalet a utěsnění vnější montážní spáry.

**UPOZORNĚNÍ: Vytvrzená PU pěna musí být chráněna před působením UV záření** a to nátěrem, tmelem (akryl, silikon, polyuretan, MS polymer) nebo použitím okenní fólie. Firma SVĚT OKEN s. r. o. Vám doporučuje následně po montáži provést zednické zapravení montážní spáry. Při použití okenních fólií je nutné zednické zapravení provést nejpozději do 3 měsíců od montáže.

**Věnujte mimořádnou pozornost textovému i technickému popisu každé pozice a pečlivé kontrole všech prvků v zakázce před podpisem smlouvy.** Pro upřesnění nebo doplnění zakázky kontaktujte našeho obchodního zástupce, který Vám vše rád vysvětlí, nebo volejte ZDARMA naši Zelenou link                     

**Tato zakázka je nedílnou součástí Smlouvy o dílo. Každá změna v zakázce po podpisu Smlouvy o dílo znamená prodloužení termínu dodání a navýšení ceny o více náklady, které Vám budou vyčísleny. Pozdější změny v zakázce po zaplacení zálohy a zařazení zakázky do výroby nejsou možné.**

Datum:

Datum:

Podpis obchodníka:

Podpis objednatele: