

ZMĚNOVÝ LIST č. 12 - ZMĚNA SVĚTEL																		
Stavba:	„Sportovní hala Jeseník“																	
Objednatel:	Město Jeseník, se sídlem Masarykovo nám. 1/167, 790 01 Jeseník																	
Objekt:	SO 01 Sportovní hala																	
Část:	D 1.1.1 - Architektonicko-stavební řešení																	
Vydal (Zhotovitel):	OHL ŽS, a.s., Divize M - Morava, Tovačovského 22, 772 00 Olomouc																	
Odesláno/předáno - komu																		
Způsob odeslání/předání	poštou	emailem	faxem	osobně	Datum:													
		X			13.11.17													
Přílohy / poč. listů	Cenová kalkulace vč. výpočtu					2-3												
<p>1) Zdůvodnění: Tento změnový list je zpracován dle §222, odst. 7 ZZVZ, kde za podstatnou změnu závazku ze smlouvy na veřejnou zakázku, jejímž předmětem je provedení stavebních prací, se nepovažuje záměna jedné nebo více položek soupisu stavebních prací jednou nebo více položkami. Zhotovitel s AD provedl dopřešení svítidel. Dle tohoto dopřešení, byly upraveny počty světel a jejich výkony. Správnost provedení je doložena novým výpočtem. Provedenými úpravami dochází k celkové úspoře 3,1 kW (22%) nižšího příkonu než původní návrh. Při provedení změny dle ust. § 222 odst. 7 ZZVZ, se hodnota změn nepočítá do limitů podle § 222 odst. 4, 5, 6 nebo 9 ZZVZ a zároveň se na ni nevztahuje ust. bodu 4.4.4 Obchodních podmínek Smlouvy o dílo a nemá tak vliv na délku lhůty pro dokončení díla (bude zapracováno v dodatku k SoD)</p>																		
<p>2) Vyjádření TDI:</p>																		
<p>3) Vyjádření koordinátora ROP:</p> <p style="text-align: center;">není nutné</p>																		
<p>4) Vliv na dopracování projektové dokumentace:</p> <p style="text-align: center;">není nutné</p>																		
<p>5) Měně práce (Kč bez DPH) -98 814,80 Kč</p> <p>6) Dodatečné stavební práce (Kč bez DPH) 81 090,00 Kč</p> <p>7) Celkový dopad do ceny (Kč bez DPH) navýšení o: -15 724,80 Kč</p>																		
<p>8) Vliv na termín výstavby:</p>																		
<p>9) Schválil:</p> <table border="1" style="width: 100%; border-collapse: collapse;"> <thead> <tr> <th>objednatel</th> <th>TDI</th> <th>zhotovitel</th> <th>AD</th> </tr> </thead> <tbody> <tr> <td>Ing. Jiří Uher</td> <td>Ing. Petr Stuchlík</td> <td>Ing. Martin Kutěj</td> <td>Arch. Radoslav Novotný</td> </tr> <tr> <td></td> <td>03/12/17</td> <td></td> <td>03/17</td> </tr> </tbody> </table>							objednatel	TDI	zhotovitel	AD	Ing. Jiří Uher	Ing. Petr Stuchlík	Ing. Martin Kutěj	Arch. Radoslav Novotný		03/12/17		03/17
objednatel	TDI	zhotovitel	AD															
Ing. Jiří Uher	Ing. Petr Stuchlík	Ing. Martin Kutěj	Arch. Radoslav Novotný															
	03/12/17		03/17															
Datum:																		
Podpis																		

ZMĚNOVÝ LIST č. 12 - ZMĚNA SVÍTIDEL - MĚNĚPRÁCE

Stavba:	Sportovní hala Jeseník
Část:	D.1.4.3. - NN

P.č.	Číslo položky	Název položky	MJ	množství	Dodávka	Dodávka celk.
DÍL: DOD1		DODÁVKA SVÍTIDEL VČETNĚ ZDROJŮ				
179	34800600.JS B	Svítlidlo vzhledu, světelných a technických , parametrů svítidla uvedeného ve výpočtu 1*32	suma			-96 814,80
180	34800600.JS C	Svítlidlo vzhledu, světelných a technických , parametrů svítidla uvedeného ve výpočtu 1*9	suma	-6,00	2 925,00	-17 550,00
181	34800600.JS C1	Svítlidlo vzhledu, světelných a technických , parametrů svítidla uvedeného ve výpočtu 1*25	suma	-4,00	4 217,40	-16 869,60
197	34800600.JS N7	Svítlidlo vzhledu, světelných a technických , parametrů svítidla uvedeného ve výpočtu 1*1	suma	-23,00	2 649,60	-60 940,80
202	34800600.JSRP	Recyklační poplatek 1*308	suma	-1,00	1 386,00	-1 386,00
				-9,00	7,60	-68,40

CELKEM MĚNĚPRÁCE	-96 814,80
-------------------------	-------------------

- položky z původního rozpočtu dle SoD
- nové položky naceněné dle aktuální hladiny ÚRS
- nové položky naceněné dle aktuální hladiny RTS snižené o 7,469 %
- položky dle jiného stavebního objektu rozpočtu dle SoD
- agregované položky, dle CN dodavatele

ZMĚNOVÝ LIST č. 12 - ZMĚNA SVÍTIDEL - VÍCEPRÁCE

Stavba:	Sportovní hala Jeseník
Část:	D.1.4.3. - NN

P.č.	Číslo položky	Název položky	MJ	množstv i	Dodávka	Dodávka celk.
						81 090,00
Díl.	DOD1	DODÁVKA SVÍTIDEL VČETNĚ ZDROJŮ	suma			
182	34800600.JS C2	Svítilidlo vzhledu, světelných a technických , parametrů svítidla uvedeného ve výpočtu 1*34		25,00	3 243,60	81 090,00

CELKEM VÍCEPRÁCE						81 090,00
-------------------------	--	--	--	--	--	------------------

- položky z původního rozpočtu dle SoD
- nové položky naceněné dle aktuální hladiny ÚRS
- nové položky naceněné dle aktuální hladiny RTS snížené o 7,469 %
- položky dle jiného stavebního objektu rozpočtu dle SoD
- agregované položky, dle CN dodavatele

ZMĚNOVÝ LIST č. 13 - Odečet oplechování žlabů					
Stavba:	„Sportovní hala Jeseník“				
Objednatel:	Město Jeseník, se sídlem Masarykovo nám. 1/167, 790 01 Jeseník				
Objekt:	SO 01 Sportovní hala				
Část:	D 1.1.1 - Architektonicko-stavební řešení				
Vydal (Zhotovitel):	OHL ŽS, a.s., Divize M - Morava, Tovačovského 22, 772 00 Olomouc				
Odesláno/předáno - komu					
Způsob odeslání/předání	poštou	emilem	faxem	osobně	Datum:
		X			18.01.18
Přílohy / poč. listů	Cenová kalkulace vč. výpočtu				2
1) Zdůvodnění:					
Zhotovitel provedl odečet neprovedených oplechování.					
2) Vyjádření TDI:					
3) Vyjádření koordinátora ROP					
není nutné					
4) Vliv na dopracování projektové dokumentace:					
není nutné					
5) Méněpráce (Kč bez DPH) -342 429,74 Kč					
6) Dodatečné stavební práce (Kč bez DPH) 0,00 Kč					
7) Celkový dopad do ceny (Kč bez DPH) snížení o: -342 429,74 Kč					
8) Vliv na termín výstavby:					
9) Schválili:					
	objednatel	TDI	zhotovitel	AD	
	Ing. Jiří Uher	Ing. Petr Stuchlík	Ing. Martin Kutěj	Arch. Radoslav Novotný	
Datum:				03/18	
Podpis					

ZMĚNOVÝ LIST č. 13 - Odečet oplechování žlabů - MĚNĚPRÁCE

Stavba :	Sportovní hala Jeseník
Objekt :	SO 01 Sportovní hala - stavební část

P.č.	Číslo položky	Název položky	MJ	množství	cena / MJ	Celkem
------	---------------	---------------	----	----------	-----------	--------

Díl: 770	Konstrukce systémové z Alu profilů					-342 429,74
340	767.02	Obklad fasádní Alu panel kompozitní, vč. podkonstrukce - D+M	m2	-127,01400	2 696,00	-342 429,74

komplexní provedení dle popisu v PD vč. doplňkových konstrukcí a prvků:
R04
W02

CELKEM MĚNĚPRÁCE						-342 429,74
-------------------------	--	--	--	--	--	--------------------

- položky z původního rozpočtu dle SoD
- nové položky naceněné dle aktuální hladiny ÚRS
- nové položky naceněné dle aktuální hladiny RTS snižené o 7,469 %
- položky dle jiného stavebního objektu rozpočtu dle SoD
- agregované položky, dle CN dodavatele

ZMĚNOVÝ LIST č. 14 - Odečet časomíry					
Stavba:	„Sportovní hala Jeseník“				
Objednatel:	Město Jeseník, se sídlem Masarykovo nám. 1/167, 790 01 Jeseník				
Objekt:	SO 01 Sportovní hala				
Část:	D 1.1.1 - Architektonicko-stavební řešení				
Vydal (Zhotovitel):	OHL ŽS, a.s., Divize M - Morava, Tovačovského 22, 772 00 Olomouc				
Odesláno/předáno - komu					
Způsob odeslání/předání	poštou	emailem	faxem	osobně	Datum:
		X			04.02.17
Přílohy / poč. listů	Cenová kalkulace vč. výpočtu				2
1) Zdůvodnění: Zhotovitel provedl odečet nedodávané časomíry					
2) Vyjádření TDI:					
3) Vyjádření koordinátora ROP: není nutné					
4) Vliv na dopracování projektové dokumentace: není nutné					
5) Měněpráce (Kč bez DPH) -177 500,00 Kč					
6) Dodatečné stavební práce (Kč bez DPH) 0,00 Kč					
7) Celkový dopad do ceny (Kč bez DPH) snížení o: -177 500,00 Kč					
8) Vliv na termín výstavby:					
9) Schválil:					
	objednatel	TDI	zhotovitel	AD	
	Ing. Jiří Uher	Ing. Petr Stuchlík	Ing. Martin Kutěj	Arch. Radoslav Novotný	
Datum:	04/02/17	03/2017		03/17	
Podpis					

OHL ŽS, a.s.
 Břev. ul. 160/17, CZ - 602 00 Brno, Voseň
 IČ: 469 42 706, DIČ: CZ36942760

ZMĚNOVÝ LIST č. 14 - Odečet časomíry - MĚNĚPRÁCE

Stavba :	Sportovní hala Jeseník
Objekt :	SO 01 Sportovní hala - stavební část

P.č.	Číslo položky	Název položky	MJ	množství	cena / MJ	Celkem
------	---------------	---------------	----	----------	-----------	--------

-177 500,00						
--------------------	--	--	--	--	--	--

Díl: 797	Hřiště a vybavení sportovišť					
399 V/14	Časomíra - D+M		ks	-1,00000	177 500,00	-177 500,00

CELKEM MĚNĚPRÁCE						-177 500,00
-------------------------	--	--	--	--	--	--------------------

- položky z původního rozpočtu dle SoD
- nové položky naceněné dle aktuální hladiny ÚRS
- nové položky naceněné dle aktuální hladiny RTS snižené o 7,469 %
- položky dle jiného stavebního objektu rozpočtu dle SoD
- agregované položky, dle CN dodavatele

ZMĚNOVÝ LIST č. 15 - Sportovní vybavení

Stavba:	„Sportovní hala Jeseník“				
Objednatel:	Město Jeseník, se sídlem Masarykovo nám. 1/167, 790 01 Jeseník				
Objekt:	SO 01 Sportovní hala				
Část:	D 1.1.1 - Architektonicko-stavební řešení				
Vydal (Zhotovitel):	OHL ŽS, a.s., Divize M - Morava, Tovačovského 22, 772 00 Olomouc				
Odesláno/předáno - komu					
Způsob odeslání/předání	poštou	email	faxem	osobně	Datum:
		X			20.02.18
Přílohy / poč. listů	Cenová kalkulace vč. výpočtu				2.
1) Zdůvodnění:					
Předmětem změny je úprava rozměrů střední dělicí stě a její doplnění o elektrický pohon vč. pomocné ocelové konstrukce. Po upřesnění dodavatele byly doplněny požadavky pro sloupky sportovního vybavení. Na základě požadavků objednatele byly hlavní basketbalové koše doplněny o možnost výškového nastavení v rozsahu 305 - 260 cm.					
2) Vyjádření TDI:					
Se záměnou položek sportovního vybavení a jejich doplněním souhlasím.					
3) Vyjádření koordinátora ROP					
není nutné					
4) Vliv na dopracování projektové dokumentace:					
není nutné					
5) Méněpráce (Kč bez DPH)					
-24 246,00 Kč					
6) Dodatečné stavební práce (Kč bez DPH)					
97 451,96 Kč					
7) Celkový dopad do ceny (Kč bez DPH)					
navýšení o: 73 205,96 Kč					
8) Vliv na termín výstavby:					
bez vlivu					
9) Schválik:					
	objednatel	TDI	zhotovitel	AD	
	Ing. Jiří Uher	Ing. Petr Stuchlík	Ing. Martin Kutěj	Arch. Radoslav Novotný	
Datum:	03/2018	03/2018		03/18	
Podpis:					

OHL ŽS
 OHL ŽS, a.s.
 Buzarová 130/17, CZ - 602 06 Pápa, Vevceň
 IČ: 489 42 786, DIČ: CZ48942786

ZMĚNOVÝ LIST č. 15 - Sportovní vybavení - MĚNĚPRÁCE

Stavba :	Sportovní hala Jeseník					
Objekt :	SO 01 Sportovní hala - stavební část					
P.č.	Číslo položky	Název položky	MJ	množství	cena / MJ	Celkem
Díl: 799	Ostatní					
410	Os/06	Sítě dělicí vč. nosných lanek nerez, ocelové podkonstrukce - D+M 24,0*7,5*1	m2	-180,00000	134,70	-24 246,00
				180		
CELKEM MĚNĚPRÁCE						24 246,00

- položky z původního rozpočtu dle SoD
- nové položky naceněné dle aktuální hladiny ÚRS
- nové položky naceněné dle aktuální hladiny RTS snížené o 7,469 %
- položky dle jiného stavebního objektu rozpočtu dle SoD
- agregované položky, dle CN dodavatele

ZMĚNOVÝ LIST č. 15 - Sportovní vybavení - VÍCEPRÁCE

Stavba : Sportovní hala Jeseník					
Objekt : SO 01 Sportovní hala - stavební část					
		MJ	množství	cena / MJ	Celkem
					97 451,96
P.č.	Číslo položky	Název položky			
Díl:	799	Ostatní			
1. Dělicí síť - motorická					
	6-13-4	Ochranná síť polypropylenová (PP), oko 50 x 50 mm, šňůra silná 3 mm, barva na výběr modrá, zelená, žlutá, červená, bílá., Vým 8,6 x 17,0 m - 1 ks	m ²	146,20	85,80
	6-03	Konstrukce pro vertikální zvedání a spouštění opony s elektrickým pohonem, upevněná přímo k nosníku.	sada	1	39 500,00
	R-17	Montáž konstrukce pro dělicí oponu vertikální s elektrickým pohonem bez provedení napájení (s připojením ke stávajícímu napájecímu systému)	ks	1	13 600,00
1. Basketbal - hlavní hřiště - mechanismus regulace výšky					
	1-41	Mechanismus regulace výšky desky 105 x 180 cm v rozmezí 305-260 cm	ks	2	4 420,00
3. Volejbal - sloupky					
	2-01-1	Zemní pouzdro pro hliníkový, turnajový sloupek 120 x 100 mm	ks	4	528,00
	R-01	Montáž zemního pouzdra do podlahy volejbalového hřiště.	ks	4	3 300,00
4. Tenis - sloupky					
	2-01-1	Ocelové zemní pouzdro žárově zinkované (ř133 mm), pro hliníkový tenisový sloupek	ks	2	528,00
	R-02	Montáž zemních pouzder do tenisového hřiště	ks	2	3 300,00
					97 451,96
CELKEM VÍCEPRÁCE					

- položky z původního rozpočtu dle SoD
- nové položky naceněné dle aktuální hladiny ÚRS
- nové položky naceněné dle aktuální hladiny RTS snižené o 7,469 %
- položky dle jiného stavebního objektu rozpočtu dle SoD
- agregované položky, dle CN dodavatele

ZMĚNOVÝ LIST č. 16 - DOPLNĚNÍ PROVEDENÍ RYS

Stavba:	"Sportovní hala Jeseník"									
Objednatel:	Město Jeseník, se sídlem Masarykovo nám. 1/167, 790 01 Jeseník									
Objekt:	SO.01 Sportovní hala									
Část:	D 1.1.1 - Architektonicko-stavební řešení									
Vydal (Zhotovitel):	OHL ŽS, a.s., Divize M - Morava, Tovačovského 22, 772 00 Olomouc									
Odesláno/předáno - komu					Datum:					
Způsob odeslání/předání	poštou	emailem	faxem	osobně	20.02.18					
		X			2					
Přílohy / poč. listů	Cenová kalkulace vč. výpočtů				1					
	Výkres - schéma zapojení HDS				1					
	Specifikace změn									
<p>1) Zdůvodnění: Zhotovitel upozorňuje, že dle PD byl pouze elektroměrový rozvaděč, kde bylo přímé i nepřímé měření v jedné skříni. Jednalo se zvlášť o měření vlastní haly a zvlášť tribuny na stadionu. Tato varianta nebyla schválena společností ČEZ DISTRIBUCE, proto bylo nutno přímé měření demontovat, dodat nové cejchované měřicí transformátory proudu, dodací novou skříň HDS SR402/NKW a tuto vystrojit dle požadavků ČEZ Distribuce a investora pojistkami a nastavitelným hlavním jističem 160 - 200A.</p>										
<p>2) Vyjádření TDI: Se záměnou a doplněním položek pro vystrojení rozvodové skříň RP-S souhlasím.</p>										
<p>3) Vyjádření koordinátora ROP není nutné</p>										
<p>4) Vliv na dopracování projektové dokumentace: Výkres RP-S + aktualizace DSP</p>										
<p>5) Méněpráce (Kč bez DPH) 0,00 Kč 6) Dodatečné stavební práce (Kč bez DPH) 54 508,00 Kč 7) Celkový dopad do ceny (Kč bez DPH) navýšení o: 54 508,00 Kč</p>										
<p>8) Vliv na termín výstavby:</p>										
<p>9) Schválil:</p> <table border="1"> <tr> <td>objednatel Ing. Jiří Uher</td> <td>TDI Ing. Petr Stuchlík</td> <td>zhotovitel Ing. Martin Kutěj</td> <td>AD Arch. Radoslav Novotný</td> <td>Starosta Ing. Adam Kalous</td> </tr> </table>						objednatel Ing. Jiří Uher	TDI Ing. Petr Stuchlík	zhotovitel Ing. Martin Kutěj	AD Arch. Radoslav Novotný	Starosta Ing. Adam Kalous
objednatel Ing. Jiří Uher	TDI Ing. Petr Stuchlík	zhotovitel Ing. Martin Kutěj	AD Arch. Radoslav Novotný	Starosta Ing. Adam Kalous						
<p>Datum: 02/2018 03/2018 03/18</p>										
<p>Podpis</p>										

OHL ŽS, a.s.
 Furčova 960/17, CZ - 602 00 Břežná, Vokvíň
 IČ: 483 42 736, DIČ: CZ48342736

ZMĚNOVÝ LIST č. 16 - DOPLNĚNÍ PROVEDENÍ RYS - VÍCEPRÁCE

Stavba:	Sportovní hala Jeseník
Část:	D.1.4.3. - NN

P.č. Díl.	Číslo položky M21-R	Název položky Dodávka Rozváděče	MJ	množství	cena / MJ Kč	Cena celkem Kč
		HDS SR402/NKV	ks	1,00	11 399,00 Kč	11 399,00 Kč
2		Poj.PNA 1 200A gG	ks	6,00	105,00 Kč	630,00 Kč
3		Poj.PNA 1 160A gG	ks	3,00	79,00 Kč	237,00 Kč
4		Konc.dutinka	ks	20,00	1,00 Kč	20,00 Kč
5		CYA 35 černá	m	4,00	92,00 Kč	368,00 Kč
6		RSA35A bílá	ks	3,00	34,00 Kč	102,00 Kč
7		RSA PEN 35A	ks	1,00	34,00 Kč	34,00 Kč
8		Trans.měřicí CLA150A	ks	3,00	1 375,00 Kč	4 125,00 Kč
9		Jls.výkonový 36ka,200A	ks	1,00	8 234,00 Kč	8 234,00 Kč
10		AL-Cu svorka šedá 240mm2	ks	3,00	463,00 Kč	1 389,00 Kč
11		Přední přívod pro MZ2 3pol	ks	1,00	491,00 Kč	491,00 Kč
12		Lišta DIN ts 35	ks	1,00	37,00 Kč	37,00 Kč
13		Připojovací nástavec	ks	1,00	40,00 Kč	40,00 Kč
14		Izolovaná lis.dutinka Cu6/12	ks	10,00	1,00 Kč	10,00 Kč
15		Jistič LTN-80B-3 10KA	ks	1,00	2 350,00 Kč	2 350,00 Kč
16		AYKY 3x240+120	m	3,00	271,00 Kč	813,00 Kč
17		Revize	soub.	1,00	4 400,00 Kč	4 400,00 Kč
18		Práce	soub.	1,00	17 875,00 Kč	17 875,00 Kč
19		Doprava	soub.	1,00	1 954,00 Kč	1 954,00 Kč
GELKEM VÍCEPRÁCE						54 508,00

	položky z původního rozpočtu dle SoD
	nové položky naceněné dle aktuální hladiny ÚRS
	nové položky naceněné dle aktuální hladiny RTS snižené o 7,469 %
	položky dle jiného stavebního objektu rozpočtu dle SoD
	agregované položky, dle CN dodavatele

ROZVADĚČ RP-S

ČÁST PŘÍPOJBOVÁ SKŘÍŇ

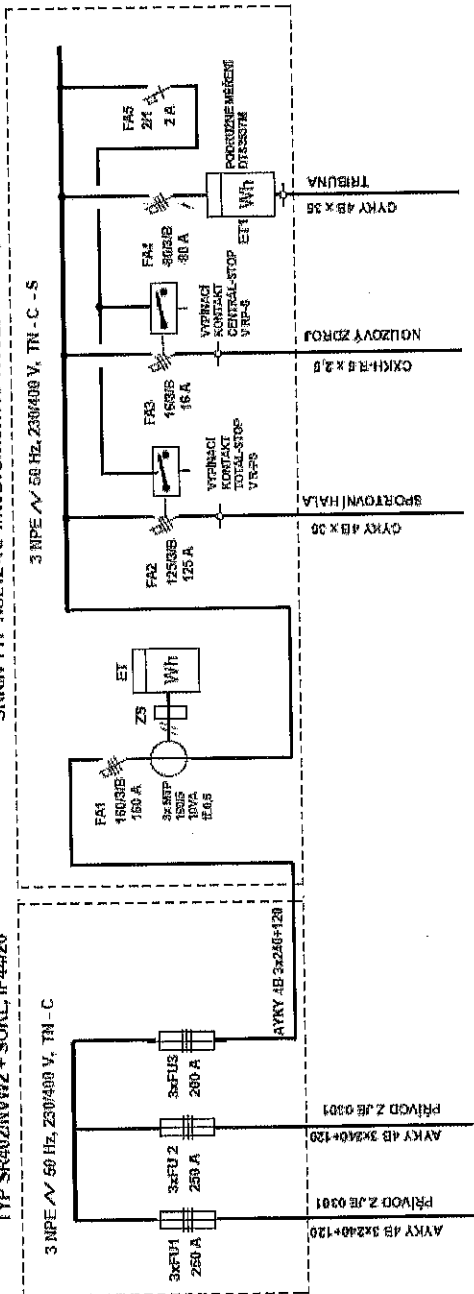
POJISTKOVÁ SKŘÍŇ

TYP SR402RVW2 + SOKL IP 44/20

ČÁST ELEKTROINSTALACE

SKŘÍŇ TYP NS212+RP1/INWTD/NSK160-100ČEZ + SOKL IP 44/20

3 NPE Δ 50 Hz, 230/400 V, TN - C - S



LEGENDA :

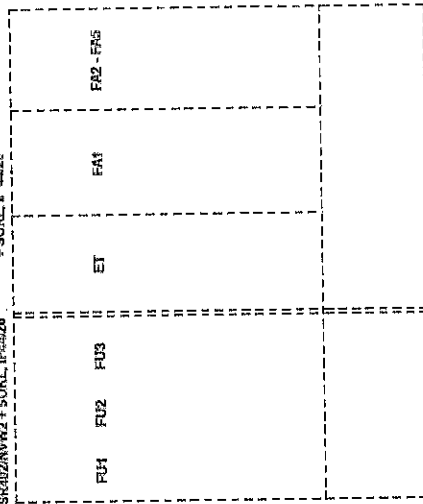
ROZVADĚČ RP-S, PLASTOVÁ SKŘÍŇ + SOKL,
 5 x x x h = 550 x 420 x 250 mm, IP 44/20, AC 400 V,
 PŘÍVODY A VÝVODY ZPODEJ, KRYTÍ IP 44/20

POZNÁMKA :

ROZVODNÁ SÍŤ : 3 NPE Δ 50 Hz, 230 / 400 V, TN - C - S
 OCHRANA : AUTOMATICKÝM ODPOJENÍM OD ZDROJE
 DLE ČSN 33 2008 - 4 - 41 ED. 2

DOKUMENTACE SKUTEČNÉHO STAVU

POJISTKOVÁ SKŘÍŇ
 TYP SR402RVW2 + SOKL IP 44/20



VYPRACOVAL	Ing. Šimoněk	ING. ŠIMONÍK PIKAS projektční inženýrská kancelář Sládkova 412 790 01, Jeseník	
MÍSTO :	DUKELSKÁ UL., JESENÍK	FORMÁT	A 3
INVESTOR :	MĚSTO JESENÍK, 790 01	ÚČEL	DSS
SPORTOVNÍ HALA JESENÍK		DATAUM	11 / 2017
ELEKTRO - SILNOPROUDÉ ROZVODY		MER.	Č.V. 01
ROZVADĚČ RP-S			

Sportovní hala Jeseník - připojení na síť NN

1. Vlastní provedení, způsob měření a typ skříně bude určen distributorem el. energie na základě podané žádosti o přeložení.
2. Konečné řešení bude součástí samostatné prováděcí dokumentace
3. Hlavní jistič pro tribuny bude určen provozovatelem

Provedené práce nad rámec smlouvy o dílo

montáž poj. skříně SR402/NKW	1ks
demontáž jističe NSX 160B	1ks
demontáž - transformátor měřicí 100/5A	3ks
montáž jističe 160-200A	1ks
montáž - transformátor měřicí 150/5A	3ks
úprava el. rozvaděče R-PS	
montáž jističe LTN-80B pro tribuny	1ks
odpojení kabelu AYKY 4x35mm ² ze staré rozvodny	
zapojení kabelu AYKY 4x35mm ² do rozvaděče R-PS	
montáž kabelu AYKY 3x240+120m /poj. skřín - el. rozvaděč /	
demontáž a montáž odečítacích hodin pro tribuny	1ks
zapojení, odzkoušení, revize	

ZMĚNOVÝ LIST č. 17 - Ele. přípojka pro TV přenosy					
Stavba:	„Sportovní hala Jeseník“				
Objednatel:	Město Jeseník, se sídlem Masarykovo nám. 1/167, 790 01 Jeseník				
Objekt:	SO.01 Sportovní hala				
Část:	D.1.1.1 - Architektonicko-stavební řešení				
Vydal (Zhotovitel):	OHL ŽS, a.s., Divize M - Morava, Tovačovského 22, 772 00 Olomouc				
Odesláno/předáno - komu					
Způsob odeslání/předání	poštou	emalém	faxem	osobně	Datum:
		X			26.02.18
Přílohy / poč. listů	Genová kalkulace vč. výpočtu				1
1) Zdůvodnění:					
Zhotovitel docenil provedení elektro přípojného místa pro televizní přenosové vozy, dle požadavků České televize. Připojení je navrženo, včetně jištění v hlavním rozvaděči.					
2) Vyjádření TDI:					
3) Vyjádření koordinátora ŘOP					
není nutné					
4) Vliv na dopracování projektové dokumentace:					
Budě součástí DSPS					
5) Měněpráce (Kč bez DPH)					
0,00 Kč					
6) Dodatečné stavební práce (Kč bez DPH)					
39 451,00 Kč					
7) Celkový dopad do ceny (Kč bez DPH)					
navýšení o: 39 451,00 Kč					
8) Vliv na termín výstavby:					
9) Schválení:					
	objednatel	TDI	zhotovitel	AD	
	Ing. Jiří Uher	Ing. Petr Stuchlík	Ing. Martin Kulěj	Arch. Radoslav Novotný	
Datum:	05/2018	02/2018		02/18	
Podpis:					

ZMĚNOVÝ LIST č. 17 - Ele. přípojka pro TV přenosy - VÍCEPRÁCE

Stavba:	Sportovní hala Jeseník
Část:	D.1.4.3. - NN

P.č. Díl:	Číslo položky	Název položky	MJ	množství	cena / MJ Kč	Cena celkem Kč
						39 451,00 Kč
		Kabel s jádrem PRAFLaDUR - J 5x10 RE P60-R	m	120,00	175,00 Kč	21 000,00 Kč
		Vodič uložení do žlabu, nebo trubky a	m	120,00	43,70 Kč	5 244,00 Kč
		Zásuvka nástěnná IP67/400V/63A	ks	2,00	1 274,00 Kč	2 548,00 Kč
		Montáž zásuvky	ks	2,00	137,50 Kč	275,00 Kč
		Úprava rozvaděč RH	soub.	1,00	2 400,00 Kč	2 400,00 Kč
		Jistič C50/3	ks	2,00	876,00 Kč	1 752,00 Kč
		Proudový chránič 63-4-01/AC	ks	2,00	1 531,00 Kč	3 062,00 Kč
		Izolovaná lis.dutinka Cu6/12	ks	10,00	1,00 Kč	10,00 Kč
		Revize	soub.	1,00	360,00 Kč	360,00 Kč
		Práce	soub.	1,00	2 150,00 Kč	2 150,00 Kč
		Doprava	soub.	1,00	650,00 Kč	650,00 Kč
CELKEM VÍCEPRÁCE						39 451,00

	položky z původního rozpočtu dle SoD
	nové položky naceněné dle aktuální hladiny ÚRS
	nové položky naceněné dle aktuální hladiny RTS snížené o 7,469 %
	položky dle jiného stavebního objektu rozpočtu dle SoD
	agregované položky, dle CN dodavatele

ZMĚNOVÝ LIST č. 18 - ZNAK MĚSTA V PODLAZE HALY						
Stavba:	„Sportovní hala Jeseník“					
Objednatel:	Město Jeseník, se sídlem Masarykově nám. 1/167, 790 01 Jeseník					
Objekt:	SO 01 Sportovní hala					
Část:	D 1.1.1 - Architektonicko-stavební řešení					
Vydal (Zhotovitel):	OHL ŽS, a.s., Divize M - Morava, Tovačovského 22, 772 00 Olomouc					
Odesláno/předáno - komu						
Způsob odeslání/předání	poštou	emilem	faxem	osobně	Datum:	
		X			08.02.18	
	Cenová kalkulace vč. výpočtu					1
Přílohy / poč. listů						
1) Zdůvodnění: Na základě požadavků objednatele provedl zhotovitel doplnění znaku města Jeseník do sportovní podlahy haly.						
2) Vyjádření TDI: S doplněním znaku města Jeseník ve sportovní podlaže souhlasím.						
3) Vyjádření koordinátora ROP není nutné.						
4) Vliv na dopracování projektové dokumentace: aktualizace DSP						
5) Měněpráce (Kč bez DPH) 0,00 Kč						
6) Dodatečné stavební práce (Kč bez DPH) 42 152,00 Kč						
7) Celkový dopad do ceny (Kč bez DPH) navýšení o: 42 152,00 Kč						
8) Vliv na termín výstavby:						
9) Schválil:	objednatel	TDI	zhotovitel	AD	Starosta	
	Ing. Jiří Uher	Ing. Petr Stuchlík	Ing. Martin Kutěj	Arch. Radoslav Novotný	Ing. Adam Kalous	
Datum:	08/25/18	08/20/18		05/18		
Podpis						

OHL ŽS, a.s.
Bunšovská 620/17, CZ - 602 00 Brno, Nový
IČ: 462 42 796, DIČ: CZ46242796

ZMĚNOVÝ LIST č. 18 - ZNAK MĚSTA V PODLAZE HALY - VÍCEPRÁCE

Stavba:	Sportovní hala Jeseník				
Část:	SO 01 Sportovní hala - stavební část				
					42 152,00
Díl: 799	Ostatní			42 152,00	42 152,00
	D+M zanku města Jeseník do podlahy haly	ks	1,00		
					42 152,00
CELKEM VÍCEPRÁCE					42 152,00

- položky z původního rozpočtu dle SoD
- nové položky naceněné dle aktuální hladiny ÚRS
- nové položky naceněné dle aktuální hladiny RTS snižené o 7,469 %
- položky dle jiného stavebního objektu rozpočtu dle SoD
- agregované položky, dle CN dodavatele

ZMĚNOVÝ LIST č. 19 - AI vyplně, doplnění					
Stavba:	„Sportovní hala Jeseník“				
Objednatel:	Město Jeseník, se sídlem Masarykovo nám. 1/167, 790 01 Jeseník				
Objekt:	SO 01 Sportovní hala				
Část:	D 1.1.1 - Architektonicko-stavební řešení				
Vydal (Zhotovitel):	OHL ŽS, a.s., Divize M - Morava, Tovačovského 22, 772 00 Olomouc				
Odesláno/předáno - komu:					
Způsob odeslání/předání	poštou	emailem	faxem	osobně	Datum:
		X			20.02.18
Přílohy / poč. listů	Cenová kalkulace vč. výpočtu				1
1) Zdůvodnění:					
Doplnění madel a samozavíračů a elektromagnetů na hlavní vstupní dveře do objektu sportovní haly: Pozice 0/4 a 0/5.					
2) Vyjádření TDI:					
S doplněním položek madel, samozavíračů a elektromagnetů souhlasím.					
3) Vyjádření koordinátora ROP:					
není nutné					
4) Vliv na dopracování projektové dokumentace:					
Aktualizace DSP					
5) Méněpráce (Kč bez DPH)					
6) Dodatečné stavební práce (Kč bez DPH) 46 331,80 Kč					
7) Celkový dopad do ceny (Kč bez DPH) navýšení o: 46 331,80 Kč					
8) Vliv na termín výstavby:					
není nutné					
9) Schválil:	objednatel	TDI	zhotovitel	AD	starosta
	Ing. Jiří Uher	Ing. Petr Štuchlík	Ing. Martin Kutěj	Arch. Radoslav Novotný	Ing. Adam Kalous
Datum:	03/2018	07/2018		03/18	
Podpis					

ZMĚNOVÝ LIST č. 19 - AI výplně, doplnění - VÍCEPRÁCE

Stavba : Sportovní hala Jeseník						
Objekt : SO 01 Sportovní hala - stavební část						
P.č.	Číslo položky	Název položky	MJ	množství	cena / MJ	Celkem
	Díl: 799	Ostatní				46 331,80
1		Trubkové nerezové madlo TR PR 30 na poz. 04	ks	2,00	1 986,50	3 933,00
2		Dveřní zavírač G TS 4000+nůžkové ramínko bez aretace	ks	8	4 003,15	32 025,20
		Na pozice 04-4ks a 05-4ks				
3		Koordinátor zavírání křídel	ks	4	2 088,40	8 353,60
		Na pozice 04-2ks a 05-2ks				
4		Kontrolní elektromagnety do dveří hlavního vstupu, pro MaR dveřních clon	ks	4	505,00	2 020,00
		Na pozice 04-2ks a 05-2ks				
CELKEM VÍCEPRÁCE						46 331,80

	položky z původního rozpočtu dle SoD
	nové položky naceněné dle aktuální hladiny ÚRS
	nové položky naceněné dle aktuální hladiny RTS snižené o 7,469 %
	položky dle jiného stavebního objektu rozpočtu dle SoD
	agregované položky, dle CN dodavatele

ZMĚNOVÝ LIST č. 20 - OTK, včetně denního větrání

Stavba:	„Sportovní hala Jeseník“				
Objednatel:	Město Jeseník, se sídlem Masarykovo nám. 1/167, 790 01 Jeseník				
Objekt:	SO 01 Sportovní hala				
Část:	D 1.1.1 - Architektonicko-stavební řešení				
Vydal (Zhotovitel):	OHL ŽS, a.s., Divize M - Morava, Tovačovského 22, 772 00 Olomouc				
Odesláno/předáno - komu					
Způsob odeslání/předání	poštou	email	faxem	osobně	Datum:
		X			20.02.18
Přílohy / poč. listů	Cenová kalkulace vč. výpočtu				2
1) Zdůvodnění:					
<p>Do systému OTK bylo navrženo doplnění o denní / noční větrání, z důvodu snížení energetické náročnosti chlazení objektu. Zajištění snížení vnitřní teploty vzduchu, například samočinným bezobslužným větráním haly v nočních hodinách. V době mimo provoz-haly. Toto technické řešení bude zajištěno automatickou ústřednou, včetně dešťového a větrného čidla. Původně navržené stěnové žaluzie nespĺňovaly požadavky protipožárního řešení, proto byly stěnové žaluzie OTK změněny na výrobky fa COLT. Tak, aby celý systém OTK vyhovoval PBRŠ.</p>					
2) Vyjádření TDI:					
Se záměnou položek OTK a denního větrání souhlasím.					
3) Vyjádření koordinátora ROP					
není nutné					
4) Vliv na dopracování projektové dokumentace:					
Aktualizace v ÚSP					
5) Měněpráce (Kč bez DPH)					
					-128 210,00 Kč
6) Dodatečné stavební práce (Kč bez DPH)					
					365 452,00 Kč
7) Celkový dopad do ceny (Kč bez DPH)					
navýšení o:					237 242,00 Kč
8) Vliv na termín výstavby:					
není nutné.					
9) Schválil:					
	objednatel	TDI	zhotovitel	AD	starosta
	Ing. Jiří Uher	Ing. Petr Stuchlík	Ing. Martin Kutěj	Arch. Radoslav Novotný	Ing. Adam Kalous
Datum:	03/2018	03/2018		03/18	
Podpis					

ZMĚNOVÝ LIST č. 20 - OTK - MĚNĚPRÁCE

Objekt :	Sportovní hala Jeseník				
Objekt :	SO 01 Sportovní hala - D.1.4.2. - VZDUCHOTECHNIKA				
Objekt :	SO 01 Sportovní hala - stavební část				
	Císlo položky	Název položky	Množství	MJ	Cena / MJ
					Cena celkem
SOZ. Samočinné odvětrávací zařízení SOZ					-86 806,00 Kč
	SOZ.100	Klapky			
	SOZ.101	Regulační klapka - čtyřhranná - tepelné izolované listy, 2500*1000 1*2	-2,00	ks	12 599,00 Kč
	SOZ.102	Regulační klapka - čtyřhranná - tepelné izolované listy, 2000*600 1*8	-8,00	ks	6 427,00 Kč
	SOZ.200	Přívodní a odvodní elementy			
	SOZ.202	Krycí mřížka čtyřhranná, tahokov, propustnost 60 % 1*8	-8,00	ks	1 274,00 Kč
Díl: 799 Ostatní					-41 404,00
	Os/18.1	Mřížka VZT 2000/600 v rámu kovová - D+M	-8,00	ks	3 488,00
	Os/18.2	Mřížka VZT 2500/1000 v rámu kovová - D+M	-2,00	ks	6 750,00
CELKEM MĚNĚPRÁCE					128 210,00

- položky z původního rozpočtu dle SoD
- nové položky naceněné dle aktuální hladiny ÚRS
- nové položky naceněné dle aktuální hladiny RTS snižené o 7,469 %
- položky dle jiného stavebního objektu rozpočtu dle SoD
- agregované položky, dle CN dodavatele

ZMĚNOVÝ LIST č. 20 - OTK - VÍCEPRÁCE

Stavba :	Sportovní hala Jeseník					
Objekt :	SO 01 Sportovní hala - D.1.4.2. - VZDUCHOTECHNIKA					
Objekt :	SO 01 Sportovní hala - stavební část					
P.č.	Číslo položky	Název položky	Množství	MJ	cena / MJ	Cena celkem
SOZ. Samočinné odvětrávací zařízení SOZ						365 452,00 Kč
	SOZ-100	Klapky				
	SOZ-01	Žaluziová klapka pro přívod náhradního vzduchu Colt FCO/2S/2513/A2B*ISO/M1B230J/FX/X/FF/N4/X/PH - světlý rozměr 2326x924 mm, rozměr těla klapky 2424x998 mm - provedení lamel - dvojrstvý hliník s izolační výplní - materiál těla klapky – extrudovaný přírodní hliník - M1B230J – elektrický servomotor – pohon otvírá/zavírá - příruba pro upevnění do zdi, provedení barva RAL 7037 - aerodynamicky volná plocha Aa= 1,46 m2	2,00	ks	39 905,00 Kč	79 810,00 Kč
	SOZ-02	Žaluziová klapka pro přívod náhradního vzduchu Colt FCO/2S/2110/A2B*ISO/M1B230J/FX/X/FF/N4/X/PH - světlý rozměr 1926x658 mm, rozměr těla klapky 2024x732 mm - provedení lamel - dvojrstvý hliník s izolační výplní - materiál těla klapky – extrudovaný přírodní hliník - M1B230J – elektrický servomotor – pohon otvírá/zavírá - příruba pro upevnění do zdi, provedení barva RAL 7037 - aerodynamicky volná plocha Aa=0,86 m2	8,00	ks	29 800,00 Kč	238 400,00 Kč
	SOZ-04	Elektrický ovládací panel SOZ - typ 5.1.2-16d				
	SOZ-04	Modul denního větrání vč. Čidla vítr/děšť - pro požární větrání, pro jednu skupinu (sekcí) - vstup 230V, výstup 24V/16A DC - připojení na EPS – beznapěťový NC kontakt, - manuální ovládání požárního větrání - rozšiřující modul pro denní větrání, pro jednu sekci (skupinu) - vč. Čidla vítr/děšť - vč. Tlačítka denního větrání - barva šedá, nástěnné provedení	1,00	soub.	47 242,00 Kč	47 242,00 Kč
CELKEM VÍCEPRÁCE						365 452,00

- položky z původního rozpočtu dle SoD
- nové položky naceněné dle aktuální hladiny ÚRS
- nové položky naceněné dle aktuální hladiny RTS snižené o 7,469 %
- položky dle jiného stavebního objektu rozpočtu dle SoD
- agregované položky, dle CN dodavatele

ZMĚNOVÝ LIST č. 21 - EPS Trubky v podhledu a dopojení LED tabule

Stavba:	„Sportovní hala Jeseník“
Objednatel:	Město Jeseník, se sídlem Masarykovo nám. 1/167, 790 01 Jeseník
Objekt:	SO 01 Sportovní hala
Část:	D 1.1.1 - Architektonicko-stavební řešení
Vydal (Zhotovitel):	OHL ŽS, a.s., Divize M - Morava, Tovačovského 22, 772 00 Olomouc
Odesláno/předáno - komu	

Způsob odeslání/předání	poštou	email	faxem	osobně	Datum:
		X			04.02.18
Přílohy / poč. listů	Cenová kalkulace vč. výpočtu				1

1) Zdůvodnění:
 NA základě požadavku objednatele na změnu zobrazovacího zařízení časomíry, skóre atd. na LED panel, zhotovitel provedl doplnění příslušné elektroinstalace vč. chrániček + doplnění trubek EPS v podhledu haly.

2) Vyjádření TDI:
 S doplněním položek pro LED panel a EPS systém souhlasím.

3) Vyjádření koordinátora ROP:
 není nutné

4) Vliv na dopracování projektové dokumentace:
 aktualizace v DSP

5) Méněpráce (Kč bez DPH)	0,00 Kč
6) Dodatečné stavební práce (Kč bez DPH)	27 670,84 Kč
7) Celkový dopad do ceny (Kč bez DPH)	navýšení o: 27 670,84 Kč

8) Vliv na termín výstavby:

9) Schválil:	objednatel	TDI	zhotovitel	AD	Starosta
	Ing. Jiří Uher	Ing. Petr Stuchlík	Ing. Martin Kutěj	Arch. Radoslav Novotný	Ing. Adam Kalous
Datum:	03/02/18		03/02/18	03/18	
Podpis					

ŘEŠENÍ LIST č. 21 - EPS Trubky v pohledu a dipojení LED tabule - VÍCEPRÁCE

část : Slaboproudé elektroinstalace

Výkaz výměr

Typ výrobku	Popis	m	množství	cena náklady/	dotávka celkem	cena montáže/	montáž celkem	celkem dotávka montáž
Díl. 1 Universální kabelážní systém (UKS)								
Kabeláž:								
	UTP kabel cat.6, 4x2x0,5mm, izolace LSOH, uložení v trubce / ve žlabu 1* balení 305m	m	125	8,00	1 000,00	9,00	1 125,00	2 125,00
	SYKFY 15x2x0,5	m	140	25,00	3 500,00	22,00	3 080,00	6 580,00
Trasy:								
	Příchytka na trubku	ks	70	5,00	350,00	12,00	840,00	1 190,00
	tuhá elektroinstalační trubka PVC na povrch pr. 25mm, uchycení příchýtkami	m	40	15,00	600,00	30,00	1 200,00	1 800,00
Ostatní								
	Náklady na Inženýrskou činnost 1*8	hod	3	0,00	0,00	347,00	1 041,00	1 041,00
	koordinace s ostatními profesemi 1*24	hod	3	0,00	0,00	347,00	1 041,00	1 041,00
	Pomocný instalační materiál (spojky, šrouby, kotvy...) 1*1	kpl	1	1 014,84	1 014,84	1 300,00	1 300,00	2 314,84
	Montážní plošina	dan	4	1 000,00	4 000,00		0,00	4 000,00
	Doprava, ubytování	kpl	1	2 600,00	2 600,00		0,00	2 600,00
	Nabídka obsahuje pouze přípravu kabeláže s rezervou 5m na každé straně. V ceně ní připojení, zkoušení, měření atp. Případné vtažení do nějaké další konstrukce není obsahem nabídky.							
	Celkem za kapitolu							22 691,84 Kč
VÍCEPRÁCE EPS - vedení nasávacího potrubí ve vlně trapézu s odpočkami "T" přes akustický pohled								
	trubka z ABS plastu, pr. 25mm 1*180, viz PD	m	12	141	1 692	74	888	2 580
	PVC T díl pro trubici 25 mm	ks	23	12	276	22	506	782
	PVC koncovka pro trubici 25 mm	ks	21	11	231	22	462	693
	PVC spojka pro trubici 25 mm	ks	21	22	462	22	462	924
	Celkem za kapitolu							4 979 Kč
	CELKEVÁ CENA							27 670,84 Kč

- položky z původního rozpočtu dle SoD
- nové položky naceněné dle aktuální hladiny ÚRS
- nové položky naceněné dle aktuální hladiny RTS snižené o 7,469 %
- položky dle jiného stavebního objektu rozpočtu dle SoD
- agregované položky, dle CN dodavatele