

SMLOUVA O DÍLO

uzavřená v souladu s § 2586 a násl. zákona č. 89/2012 Sb., občanský zákoník, ve znění jeho pozdějších změn (dále jen „OZ“)

mezi stranami:

Česká republika - Státní ústav pro kontrolu léčiv, organizační složka státu

IČ: 00023817

se sídlem: Šrobárova 48, PSČ: 100 41, Praha 10

Zastoupena: PharmDr. Zdeňkem Blahutou, ředitelem

bankovní spojení: 623101/0710

(dále jen "**Objednatel**" či „**stavebník**“)

a

ALTRON, a.s.

IČ: 64948251

DIČ: CZ64948251

se sídlem: Novodvorská 994/138, 142 21 Praha 4

zastoupený/jednající: Mgr. Michalem Hejskem, členem představenstva

Ing. Petrem Řezníčkem, MBA, členem představenstva

bankovní spojení: CITIBANK, a.s., č.ú. 2507810108/2600

(dále jen „**Zhotovitel**“)

(Objednatel a Zhotovitel dále společně také jen jako „smluvní strany“ nebo „strany smlouvy“)

Preambule

Objednatel vyhlásil jako zadavatel veřejné zakázky zadávací řízení na stavební práce č. VZ45/2016 „Výstavba Datového centra non_IT část – realizace Projektové dokumentace“, v němž byla nabídka podaná Zhotovitelem vyhodnocena jako nejvýhodnější a proto Objednatel se Zhotovitelem jako vybraným uchazečem uzavírá tuto smlouvu o dílo (dále také jen „**Smlouva**“).

Článek 1.

Předmět a účel Smlouvy

1.01 Zhotovitel se zavazuje, že pro Objednatele provede dílo spočívající ve stavebních pracích, dodání, montáži a instalaci non_IT technologií pro budovu č. 30 Objednatele na adrese Šrobárova 48, 100 41 Praha 10 (dále také jen „**Dílo**“). Toto Dílo provede v souladu s projektovou dokumentací zpracovanou společností Systeming CZ, s.r.o., zak. č. 2015-H-2015/H/1412, ze dne 5. 10. 2015 (dále jen „projektová dokumentace“) a za podmínek stanovených touto Smlouvou. Objednatel se zavazuje včas a řádně dokončené Dílo v souladu s touto Smlouvou převzít a zaplatit za něj Zhotoviteli dle podmínek této Smlouvy cenu stanovenou Článkem 7 této Smlouvy.

- 1.02 Podrobná specifikace Díla a jeho rozsahu je obsažena v Přílohách č. 1 a č. 4 této Smlouvy.
- 1.03 Rozsah a kvalita Díla musí být v souladu:
- (a) s podmínkami stanovenými touto Smlouvou,
 - (b) s příslušnými normami a technickými předpisy platnými v době provádění Díla,
 - (c) s právními předpisy,
 - (d) se zadávací dokumentací veřejné zakázky č. VZ45/2016 „Výstavba Datového centra non_IT část – realizace Projektové dokumentace“ a jejími přílohami,
 - (e) s příkazy Objednatele vydanými v souladu s touto Smlouvou.
- 1.04 Zhotovitel je povinen v rámci předmětu Díla provést veškeré práce, dodávky, služby a výkony, kterých je třeba trvale nebo dočasně ke včasnému a řádnému zhotovení Díla, zejména zahájení, dokončení a předání úplného Díla, včetně provedení všech předepsaných zkoušek a revizí, zpracování a předání dokumentace skutečného stavu zhotovení Díla, zajištění likvidace odpadu vzniklého při zhotovování Díla Zhotovitelem a závěrečného úklidu prostor zhotovování Díla.
- 1.05 Zhotovitel potvrzuje, že se v plném rozsahu seznámil s rozsahem a povahou Díla, že jsou mu známy veškeré dostupné technické, kvalitativní a jiné podmínky nezbytné k realizaci Díla a že disponuje takovými kapacitami a odbornými znalostmi, které jsou k zhotovení Díla nezbytné.
- 1.06 Objednatel si vyhrazuje právo jednostranně omezit rozsah předmětu Díla. Zhotovitel je povinen na toto ujednání přistoupit, resp. toto právo Objednatele přijímá. Zhotovitel v takovém případě nemá nárok a není oprávněn účtovat ušlý zisk.
- 1.07 Zhotovitel provede Dílo svým jménem a na svou odpovědnost.
- 1.08 Smluvní strany prohlašují a potvrzují, že technický dozor u Díla nebude provádět Zhotovitel ani osoba s ním propojená. Povinnosti Zhotovitele ve vztahu k technickému dozoru u Díla jsou blíže vymezeny v čl. 5 této Smlouvy.
- 1.09 Účelem této Smlouvy je zabezpečení a zajištění vysoké dostupnosti vybraných informačních systémů provozovaných pro potřeby veřejnosti a k zabezpečení chodu agend Objednatele, a to zhotovením a předáním úplného a plně funkčního Díla.

Článek 2.

Změny Díla

- 2.01 Pokud v průběhu zhotovování Díla vyvstane nutnost změnit sjednané Dílo resp. jeho rozsah (dále také jen jako „**Změna díla**“), zavazuje se Zhotovitel tyto Změny díla v rozsahu požadovaném Objednatelem provést.
- 2.02 Veškeré požadované Změny díla budou před jejich provedením specifikovány v zápise. Zápis potvrzený podpisem oprávněných osob Objednatele a Zhotovitele bude podkladem pro uzavření případného dodatku k této Smlouvě. Smluvní strany jsou si vědomy, že uzavření jakéhokoliv dodatku k této Smlouvě je možné, jen pokud budou splněny podmínky vyplývající z právních předpisů (např. ze zákona č. 137/2006 Sb., o veřejných zakázkách, ve znění pozdějších předpisů – dále také jen „**ZVZ**“). V případě rozporu stran ohledně sjednané specifikace Změny díla (její určitosti) je rozhodující výklad specifikace Objednatelem.
- 2.03 Pokud navržené Změny díla budou mít vliv na cenu (její zvýšení či snížení) a lhůty zhotovení a dokončení Díla, Zhotovitel bez zbytečného odkladu (nejpozději však do 3 pracovních dnů od obdržení specifikace Změn díla nebo potvrzení doručení Zhotovitelem navrhovaných Změn díla Objednateli) předloží Objednateli strukturovanou a detailní kalkulaci ceny těchto Změn díla a jejich vlivu na celkovou

cenu Díla (její zvýšení či snížení), a návrh na úpravu termínů plnění v případě Změny díla spočívající ve zvýšení smluvní ceny Díla uvedené v odst. 7.01 této Smlouvy o víc než 10%.

- 2.04 Nebude-li některá část Díla v důsledku sjednaných Změn díla provedena (tzv. méněpráce), bude cena Díla snížena o hodnotu veškerých nákladů nutných k provedení těch částí Díla, které nebudou v rámci Změn díla provedeny, a to ve výši součtu všech neprovedených položek či jejich částí dle Přílohy č. 2 této Smlouvy.
- 2.05 Kalkulace Změn díla nad rámec původního rozsahu předmětu Smlouvy (tzv. vícepráce), uvedených v zápisu dle odst. 2.02 této Smlouvy, bude provedena použitím odpovídajících jednotkových položkových cen převzatých z Přílohy č. 2 této Smlouvy a množství odsouhlaseného technickým dozorem stavebníka a Objednatelem. Náklady na Změny díla, jejichž jednotkové ceny nejsou obsaženy v Příloze č. 2 této Smlouvy, budou oceněny použitím cen obsažených ve standardizovaném sborníku cen stavebních prací ÚRS Praha, a.s., cenová hladina 2015, a to do výše max. 80% těchto sborníkových cen. K těmto cenám nebudou připočítávány žádné vedlejší rozpočtové náklady. Materiály či výrobky neobsažené v Příloze č. 2 této Smlouvy budou oceněny dle skutečných nákladů na jejich pořízení, což Zhotovitel prokáže předložením dokladů o nákladech na jejich pořízení. Při ocenění Změn díla ve formě nestandardních výrobků a dodávek předloží Zhotovitel Objednateli srovnatelné cenové kalkulace minimálně od tří výrobců, resp. dodavatelů.
- 2.06 Zjistí-li Zhotovitel, že by s ohledem na navrhovanou Změnu díla hrozilo nebezpečí nevhodného resp. zbytečného provádění některých prací, je Zhotovitel povinen na to neprodleně písemně upozornit Objednatele.
- 2.07 V případě že nedojde k oboustrannému podpisu zápisu dle odst. 2.02, a to ani v přiměřené dodatečné lhůtě stanovené Objednatelem v písemné výzvě ke splnění takového závazku, je Objednatel oprávněn tuto Změnu díla provést sám nebo třetí osobou v souladu s podmínkami této Smlouvy a obecně závazných právních předpisů (např. ZVZ).

Článek 3.

Práva a povinnosti Zhotovitele

- 3.01 Zhotovitel je povinen zabezpečit, aby v souvislosti se zhotovováním Díla nedošlo k nežádoucímu dotčení oprávněných zájmů Objednatele, zejména ke zranění osob a škodám na majetku. Zhotovitel je povinen udržovat na staveništi pořádek a čistotu, odstraňovat v souladu s právními předpisy odpady a nečistoty vzniklé při zhotovování Díla a zabezpečit, aby pracovníci Zhotovitele pohybující se po staveništi byli vybaveni ochrannými pracovními pomůckami. Případné škody vzniklé v souvislosti s plněním této Smlouvy uhradí na svůj náklad Zhotovitel.
- 3.02 Po celou dobu zhotovování Díla se Zhotovitel zavazuje poskytovat plnění nejvyšší kvality. Při poskytování plnění podle této Smlouvy je Zhotovitel povinen postupovat s odbornou péčí a s přihlédnutím k zájmům Objednatele.
- 3.03 Zhotovitel se poskytovat všechny ekonomické, materiální a lidské prvky tak, aby byl naplněn účel této Smlouvy. Pokud Zhotovitel použije k provedení Díla dle této Smlouvy díla třetích stran chráněná zákonem č. 121/2000 Sb., autorský zákon, ve znění pozdějších předpisů (dále jen „AutZ“), je povinen zajistit, že jejich využitím a použitím při provedení Díla nebude ohroženo naplnění účelu a předmětu této Smlouvy. Zhotovitel prohlašuje, že pro takové případy si na své náklady zajistí oprávnění k výkonu majetkových práv k dílu třetí strany (tj. veškerým jeho částem) a jejich poskytování minimálně v rozsahu, v jakém tato práva jsou potřebná pro řádnou realizaci Díla a následné využívání Díla Objednatelem po celou dobu jeho existence.

Tato svá práva se Zhotovitel zavazuje k výzvě Objednatele prokázat předložením příslušných dokumentů (zejména smluv) a poskytnout tato práva bezúplatně Objednateli nejpozději ke dni předání Díla.

- 3.04 Zhotovitel je povinen dbát písemných příkazů Objednatele, týkajících se plnění této Smlouvy, podepsaných oprávněnou osobou Objednatele. Písemná forma dle předchozí věty je splněna i v případě zaslání emailem. Zhotovitel je povinen bez zbytečného odkladu oznámit Objednateli všechny okolnosti, které zjistí při své činnosti, a které mohou mít vliv na vydání příkazů Objednatele či jejich změnu. Zhotovitel vždy upozorní Objednatele na případnou nevhodnost jeho příkazů; v případě, že Objednatel přes upozornění Zhotovitele na splnění svých příkazů trvá, je Zhotovitel v odpovídajícím rozsahu zproštěn odpovědnosti za případné vady Díla vzniklé prokazatelně v důsledku provedení takových nevhodných příkazů.
- 3.05 Zhotovitel je povinen předat Objednateli bez zbytečného odkladu po uzavření této Smlouvy seznam osob, které se budou podílet na poskytování plnění podle této Smlouvy a to jak svých pracovníků, tak i pracovníků případného subdodavatele. Seznam bude vyhotoven pro účely zajištění přístupu do objektu Objednatele. V seznamu budou osoby označeny jménem a příjmením a bude u nich uvedeno označení jejich zaměstnavatele (popř. kontraktora, pokud se nejedná o pracovněprávní vztah). Zhotovitel je povinen předat tento seznam osob Objednateli s výslovným písemným souhlasem těchto osob se zpracováním jejich osobních údajů Objednatel pro účely zajištění jejich přístupu do objektu Objednatele. Při porušení této povinnosti nese Zhotovitel plnou odpovědnost dle zákona o ochraně osobních údajů. Objednatel se zavazuje, že bude zpracovávat tyto osobní údaje pouze pro potřeby realizace Díla a v souladu se zákonem č. 101/2000 Sb., o ochraně osobních údajů a o změně některých zákonů, ve znění jeho pozdějších předpisů (dále také jen „**ZOOU**“), a to až do odvolání souhlasu písemnou formou. Určení konkrétní pracovní doby a doby pohybu osob provádějících Dílo v místech Objednatele je Zhotovitel povinen předem domluvit s Objednatel, o čemž bude pořízen zápis stvrzený podpisy oprávněných osob uvedených v čl. 17 této Smlouvy.
- 3.06 Zhotovitel je povinen účastnit se jednání svolaných Objednatel, která se týkají zhotovování Díla (dále také jen jako „**kontrolní den**“). Pokud není specifikováno jinak, účastní se za Zhotovitele takového jednání vždy některá z oprávněných osob uvedených v čl. 17 této Smlouvy. Objednatel je oprávněn požadovat účast kteréhokoliv zástupce Zhotovitele a Zhotovitel se zavazuje zajistit účast takového zástupce na jednání. Závěry jednání budou mít písemnou podobu a jsou pro obě smluvní strany závazné.
- 3.07 Zhotovitel se zavazuje při plnění předmětu Smlouvy spolupracovat s jakýmkoliv odborníky, které určí Objednatel, tak aby bylo dosaženo naplnění účelu této Smlouvy.
- 3.08 Zhotovitel je povinen přizpůsobit práce (včetně režimu jejich provádění) potřebám Objednatele. Při provádění vlastních prací musí být dodržována veškerá bezpečnostní opatření vyplývající zejména z vnitřních předpisů Objednatele a Zhotovitele a Zhotovitel se zavazuje postupovat tak, aby nebyla narušena činnost Objednatele. Vnitřní předpisy Objednatele jsou Zhotoviteli k dispozici k nahlédnutí u Objednatele, a to kdykoli na požádání jeho oprávněné osoby, uvedené v čl. 17 této Smlouvy.
- 3.09 Zhotovitel potvrzuje, že ke dni podpisu této Smlouvy má uzavřenu pojistnou smlouvu na pojištění odpovědnosti za škodu způsobenou při výkonu své podnikatelské činnosti na minimální částku 30 milionů Kč (slovy: třicet milionů korun českých korun českých) se spoluúčástí nejvýše 10%, a že tuto pojistnou smlouvu bude udržovat účinnou po dobu trvání této Smlouvy a dále nejméně 6 měsíců po ukončení činnosti podle této Smlouvy. Na žádost Objednatele je Zhotovitel povinen předložit pojistnou smlouvu či pojistný certifikát příslušné pojišťovny.

- 3.10 Zhotovitel ke dni předání Díla předá kompletní výkresovou dokumentaci skutečného provedení Díla na elektronickém nosiči ve formátu „.dwg“ a „.pdf“ společně s jeho písemným vyhotovením (výtiskem) ve dvou vyhotoveních, každé s platností originálu.
- 3.11 Zhotovitel je povinen veškerá písemná podání předložená Objednateli podle této Smlouvy vedle listinné podoby předat rovněž v elektronické podobě.
- 3.12 Oprávněná osoba Zhotovitele dle odst. 17.01 je povinna se na základě výzvy Objednatele zúčastnit závěrečné kontrolní prohlídky svolané příslušným stavebním úřadem za účelem vydání kolaudačního souhlasu. V případě zjištění záručních vad, konstatovaných stavebním úřadem či jím přizvaných dotčených orgánů, bránících vydání kolaudačního souhlasu, je Zhotovitel povinen tyto vady odstranit v termínu stanoveném stavebním úřadem. V případě jiných než záručních vad se Zhotovitel zavazuje účinně spolupracovat s Objednatelem na co nejrychlejší odstranění těchto vad.
- 3.13 Zhotovitel se zavazuje průběžně konzultovat vypracování veškerých dokumentů, analýz a dalších listinných výstupů, které je nezbytné vypracovat v rámci plnění této Smlouvy, s Objednatelem. Objednatel se zavazuje při průběžných konzultacích Zhotoviteli poskytovat veškerou potřebnou součinnost a bez prodlení se relevantně a věcně vyjadřovat k průběžným výstupům Zhotovitele.
- 3.14 Zhotovitel se zavazuje do 10 pracovních dnů od data uzavření této Smlouvy zaslat Objednateli písemné oznámení, zda je zaměstnavatelem zaměstnávajícím více než 50% zaměstnanců na zřízených nebo vymezených chráněných pracovních místech (viz § 75 zákona č. 435/2004 Sb. o zaměstnanosti, ve znění pozdějších předpisů), kteří jsou osobami se zdravotním postižením, nebo zda je osobou se zdravotním postižením a zároveň osobou samostatně výdělečně činnou, která nemá žádné zaměstnance. Zhotovitel je povinen zaslat Objednateli toto oznámení i v případě, že podmínky dle předchozí věty nesplňuje (v takovém případě zašle negativní oznámení). Dojde-li během platnosti této Smlouvy k jakékoli změně oznámeného stavu, je Zhotovitel povinen do 10 pracovních dnů ode dne, kdy tato skutečnost prokazatelně nastala, zaslat Objednateli písemné ohlášení této změny.
- 3.15 Zhotovitel je povinen vést o provádění Díla stavební deník sloužící jako doklad o průběhu provádění Díla. Do stavebního deníku se zapisují i všechny skutečnosti rozhodné pro plnění Smlouvy, zejména údaje o časovém postupu prací, o jakosti Díla, o kontrolách Díla a o zdůvodněných odchylkách Díla od projektové dokumentace. Stavební deník se skládá z úvodních listů, denních záznamů a příloh.

Úvodní listy obsahují:

- (a) základní list, ve kterém jsou uvedeny název a sídlo Objednatele a Zhotovitele a jména jejich pověřených pracovníků a veškeré změny takových údajů
- (b) identifikační údaje Díla podle projektové dokumentace a stavebního povolení
- (c) přehled veškerých smluv týkajících se Díla včetně všech jejich změn a doplňků
- (d) seznam dokladů a správních rozhodnutí týkajících se Díla
- (e) seznam dokumentace Díla, jejích změn a doplňků
- (f) přehled zkoušek a komplexních vyzkoušení.

Denní záznamy se píšou do knihy s očíslovanými listy jednak pevnými, jednak perforovanými pro dva oddělitelné průpisy. Perforované listy se shodně očísloují s listy pevnými. Zhotovitel je povinen uložit průpis denních záznamů odděleně od originálu tak, aby byl k dispozici v případě ztráty nebo zničení stavebního deníku. Zhotovitel je povinen stavební deník chránit před zcizením a poškozením. Stavební deník musí být k dispozici Objednateli a orgánu veřejné správy pro výkon státního stavebního dohledu a dalších činností.

Denní záznamy čitelně zapisuje a podepisuje Zhotovitelem pověřená osoba dle čl. 17 této Smlouvy, popřípadě jeho zástupce zásadně v den, kdy byly práce provedeny nebo kdy nastaly skutečnosti, které jsou předmětem zápisu. Při denních záznamech nesmí být vynechána volná místa.

Dále jsou oprávněni provádět potřebné záznamy v deníku oprávněná osoba technického dozoru Objednatele a osoby Objednatele uvedené v čl. 17 této Smlouvy. V případě, kdy Zhotovitel nesouhlasí s provedeným záznamem Objednatele, je povinen připojit k záznamu do 3 pracovních dnů svoje vyjádření. V opačném případě se má za to, že s obsahem záznamu souhlasí.

Článek 4.

Práva a povinnosti Objednatele

- 4.01 Objednatel je oprávněn kontrolovat Dílo v každé fázi jeho zhotovování. Zhotovitel je povinen vyzvat Objednatele k prověření stavebních prací, technologických částí Díla či konstrukcí, které budou v rámci dalších prací zakryty (dále jen „zakrývané práce“), alespoň 3 pracovní dny před jejich zakrytím, a to formou zápisu do stavebního deníku. V případě, kdy Zhotovitel nevyzve Objednatele k prověření zakrývaných prací, je povinen tyto zakrývané práce odkrýt k jejich prověření Objednatelem kdykoliv na výzvu Objednatele; Zhotovitel v takovém případě ponese veškeré náklady spojené s odkrytím a opětovným zakrytím zakrývaných prací. Objednatel prověří zakrývané práce a jeho výsledek bude zanesen do stavebního deníku. Při kontrole zakrývaných prací je Zhotovitel povinen také předložit Objednateli výsledky všech provedených zkoušek a osvědčení o jakosti materiálů použitých pro zakrývané práce (např. certifikáty, atesty).
- 4.02 Objednatel je povinen předat včas Zhotoviteli úplné, pravdivé a přehledné informace, jež jsou nezbytně nutné k činnosti Zhotovitele podle této Smlouvy, pokud z jejich povahy nevyplývá, že je má zajistit Zhotovitel v rámci plnění předmětu Smlouvy. O předání bude pořízen záznam potvrzený oprávněnými osobami dle čl. 17 této Smlouvy.
- 4.03 Objednatel je povinen poskytovat Zhotoviteli po dobu trvání této Smlouvy nezbytnou součinnost, pokud si tuto součinnost Zhotovitel důvodně vyžádá. Jedná se zejména o předání dokumentů (informací) nezbytně nutných ke zhotovení Díla a umožnění přístupu do prostor Objednatele. Požadavek Zhotovitele na poskytnutí součinnosti musí být písemný, adresovaný oprávněné osobě Objednatele a musí obsahovat přesnou specifikaci požadované součinnosti. Požadavek musí být předložen v takovém předstihu, aby bylo, vzhledem k provozní době Objednatele a rozsahu požadované součinnosti (např. rozsahu požadované dokumentace nebo činnosti), možné poskytnutí požadované součinnosti v daném čase vůbec rozumně/reálně očekávat
- 4.04 Objednatel se zavazuje poskytnout maximální součinnost při získávání schválení, stanoviska, rozhodnutí či souhlasů státního, samosprávného či jiného orgánu tak, aby takové schválení, stanovisko, rozhodnutí či souhlas bylo vydáno v co nejkratším termínu, pokud ho bude při realizaci předmětu této Smlouvy třeba.

Článek 5.

Povinnosti Zhotovitele ve vztahu k technickému dozoru stavebníka

- 5.01 Technický dozor stavebníka (dále jen „TDS“) zastupuje Objednatele během zhotovování Díla až do vydání souhlasu s užíváním Díla, tj. kolaudačního souhlasu. TDS dohlíží na kvalitativní a množství soulad zhotovovaného Díla (jeho navrženého tvarového, materiálového a technologického řešení) s projektovou dokumentací. Objednatel uvede identifikační a kontaktní údaje TDS do protokolu o předání staveniště dle odst. 6.02 této Smlouvy.

- 5.02 Nároky Zhotovitele z případných rozporů či sporů, týkajících se provádění Díla dle této Smlouvy, je Zhotovitel povinen nejprve písemně předložit TDS k vydání stanoviska. TDS následně bez zbytečného prodlení vydá své písemné stanovisko k nárokům Zhotovitele a předá jej oběma stranám.
- 5.03 TDS je ve vztahu ke Zhotoviteli oprávněn nepřijmout práci či dodávku, která nebude odpovídat projektové dokumentaci a této Smlouvě, popřípadě dát Zhotoviteli pokyn k zastavení takových prací a dodávek v jejich průběhu a upozornit Zhotovitele zápisem ve stavebním deníku, že tyto práce a dodávky nebudou převzaty. Zhotovitel je povinen takový pokyn respektovat.
- 5.04 Zhotovitel je povinen vyhovovat veškerým požadavkům TDS, plynoucím ze smlouvy uzavřené mezi ním a Objednatelem, dle kterých TDS:
- a) zajišťuje a řídí týdenní kontrolní dny stavby,
 - b) odevzdává staveniště Zhotoviteli a zabezpečuje zápisy do stavebního deníku,
 - c) dodržuje podmínky stavebního povolení a ostatních účastníků stavebního řízení,
 - d) pečuje o systematické doplňování dokumentace, podle které se Dílo realizuje a eviduje dokumentaci dokončených částí Díla,
 - e) projednává dodatky a změny projektu s Objednatelem (investorem),
 - f) kontroluje věcnou a cenovou správnost a úplnost oceňovacích podkladů a jejich soulad s podmínkami uvedenými ve smlouvách a jejich předání k úhradě Objednateli (investorovi),
 - g) provádí kontroly těch částí dodávek, které budou v dalším technologickém postupu zakryté, nebo se stanou nepřístupnými, zapisuje výsledek kontroly do stavebního deníku vždy při jejich instalaci a před zakrytím,
 - h) provádí dohled, zda Zhotovitel provádí předepsané a dohodnuté zkoušky konstrukcí a prací, kontrolu jejich výsledků a dodání dokladů, které prokazují kvalitu prováděných prací a dodávek (certifikáty, atesty, protokoly apod.),
 - i) kontroluje vedení stavebních a montážních deníků v souladu s podmínkami uvedenými v příslušných smlouvách,
 - j) kontroluje odstraňování vad a nedodělků zjištěných při přebírání v dohodnutých termínech a účast na kolaudačním řízení,
 - k) provádí dohled nad odstraněním vad a nedodělků vyplívajícím z kolaudačního řízení a protokolu o odevzdání a převzetí Díla,
 - l) kontroluje vyklizení staveniště Zhotovitelem,
 - m) kontroluje provedení dodávek a zprovoznění vyjmenovaných TZB a elektro, vč. příslušných technických strojů a zařízení.
- 5.05 TDS není z titulu své funkce oprávněn žádným způsobem měnit ani odsouhlasovat žádné změny této Smlouvy, tj. změny týkající se věcného rozsahu Díla, smluvní ceny, termínů nebo dalších ustanovení uvedených v této Smlouvě.

Článek 6.

Místo, doba a průběh plnění a předání Díla

- 6.01 Smluvní strany se dohodly, že místem realizace Díla je sídlo Objednatele, a to budova č. 30 na adrese Šrobárova 48, 100 41 Praha 10.
- 6.02 Smluvní strany se zavazují, že k předání a převzetí staveniště dojde nejpozději do 5 kalendářních dnů ode dne podpisu této Smlouvy, o čemž bude vyhotoven oboustranně

podepsaný předávací protokol. Zhotovitel se zavazuje zahájit práce na Díle nejpozději do 3 pracovních dnů ode dne předání a převzetí staveniště.

- 6.03 Zhotovitel je povinen celé Dílo provést a řádně dokončit nejpozději do 75 kalendářních dnů ode dne předání a převzetí staveniště. Objednatel souhlasí s převzetím dokončeného Díla i před dohodnutým termínem dokončení Díla.
- 6.04 Zhotovitel je povinen písemně oznámit datum dokončení Díla Objednateli nejméně 7 kalendářních dnů před jeho dokončením a současně jej vyzve k zahájení předání a převzetí Díla, tj. k zahájení přejímacího řízení. Objednatel je povinen zahájit přejímací řízení nejpozději do 7 dnů ode dne dokončení Díla.
- 6.05 Objednatel je povinen k předání a převzetí Díla přizvat osoby vykonávající funkci TDS a autorského dozoru. Objednatel je oprávněn přizvat k předání a převzetí Díla i jiné osoby, jejichž účast pokládá za nezbytnou. Zhotovitel je povinen k datu zahájení přejímacího řízení doložit Objednateli soulad Díla s touto Smlouvou, tj. zejména předložením těchto dokumentů:
- dokumentace skutečného provedení Díla ve dvojím vyhotovení,
 - zápisy a osvědčení o provedených zkouškách použitých materiálů včetně prohlášení o shodě,
 - protokoly, zápisy a výsledky o provedených revizích, provozních zkouškách a měření předepsaných smluvní dokumentací,
 - zápisy a výsledky o prověření prací a konstrukcí zakrytých v průběhu prací,
 - záruční listy, návody k obsluze a údržbě v českém jazyce k zařízením a dodávkám, tvořících součást předávaného Díla,
 - originál stavebního deníku včetně 1 kopie jeho listů,
 - další dokumenty a doklady, plynoucí ze smluvní dokumentace, právních předpisů či požadované Objednatel (např. provozní řády, protokoly o zaškolení obsluhy apod.).
- 6.06 Nedoloží-li Zhotovitel doklady dle předchozího odstavce, je Objednatel oprávněn odmítnout převzetí Díla.
- 6.07 V rámci přejímacího řízení provede Objednatel posouzení, zda bylo Dílo zhotoveno v souladu s touto Smlouvou.
- 6.08 V případě, že Objednatel nevytkne Dílu žádné vady ani nedodělky, bude mezi smluvními stranami vyhotoven písemný datovaný předávací protokol, podepsaný oprávněnými osobami obou smluvních stran, kterým bude konstatováno, že Dílo bylo zhotoveno v souladu s touto Smlouvou, bez vad a nedodělků, a převzato Objednatel.
- 6.09 V případě, že Dílo je stíženo vadami či nedodělků, které samy o sobě a ani ve spojení s jinými okolnostmi nebrání řádnému a bezpečnému užívání Díla, je Objednatel oprávněn (nikoli však povinen) převzít Dílo na základě písemného datovaného předávacího protokolu, podepsaného oprávněnými osobami obou smluvních stran, kterým bude konstatováno, že Dílo bylo převzato Objednatel s výhradami. Tento předávací protokol bude zároveň obsahovat přehled a specifikaci vad či nedodělků s uvedením lhůty pro jejich odstranění. Zhotovitel je v takovém případě povinen odstranit vytknuté vady či nedodělky Díla v této lhůtě, o čemž bude vyhotoven písemný zápis o odstranění vad či nedodělků, podepsaný oprávněnými osobami obou smluvních stran. Pokud Zhotovitel ve stanovené lhůtě vady či nedodělky neodstraní, je povinen uhradit Objednateli smluvní pokutu dle odst. 12.06 této Smlouvy.

- 6.10 V případě, že Dílo je stíženo vadami či nedodělky, bránícími řádnému a bezpečnému užívání Díla, Objednatel dílo nepřevzme. O takovém přejímacím řízení vyhotoví Objednatel písemný zápis, ve kterém specifikuje vady či nedodělky a stanoví Zhotoviteli lhůtu k jejich odstranění. Zhotovitel je v takovém případě povinen odstranit tyto vady a nedodělky v Objednatelem stanovené lhůtě a ve stejné lhůtě je povinen předložit Dílo Objednateli do opětovného přejímacího řízení. Pokud Zhotovitel poruší povinnost odstranit vytknuté vady či nedodělky ve lhůtě dle předchozí věty, je povinen uhradit Objednateli smluvní pokutu dle odst. 12.06 této Smlouvy. V opětovném přejímacím řízení Objednatel provede opětovné posouzení, zda Dílo odpovídá této Smlouvě. V případě, že Objednatel nevytkne Zhotoviteli v rámci opětovného přejímacího řízení žádné vady ani nedodělky Díla, bude postupováno dle odst. 6.08 této Smlouvy, v případě výskytu vad či nedodělků nebránících řádnému a bezpečnému užívání Díla pak dle odst. 6.09 Smlouvy. V případě, že Objednatel vytkne Zhotoviteli v rámci opětovného přejímacího řízení znovu vady či nedodělky Díla, bránící řádnému a bezpečnému užívání Díla, postupuje Objednatel dle odst. 6.10 této Smlouvy. Smluvní pokutu dle odst. 12.06 této Smlouvy lze v takovém případě uplatnit opakovaně.
- 6.11 V případě neshody smluvních stran ohledně toho, zda vady (nedodělky) brání či nebrání řádnému a bezpečnému užívání Díla, je rozhodující stanovisko Objednatele.
- 6.12 Dnem podpisu předávacího protokolu dle odst. 6.08 či 6.09 přechází nebezpečí škody k Dílu na Objednatele. Do té doby nese Zhotovitel veškerou zodpovědnost za škodu na realizovaném Díle, materiálu, zařízení a jiných věcech určených k realizaci Díla zajišťovaného Zhotovitelem, za škody vzniklé na již implementovaných zařízeních či plněních a provedených pracích jakož i za škody způsobené třetím osobám. K předání a převzetí Díla jsou pověřeny oprávněné osoby Objednatele a Zhotovitele uvedené v čl. 17 této Smlouvy.
- 6.13 Objednatel bude přejímat a Zhotovitel předávat dokončené Dílo v místě v místě sídla Objednatele na adrese Šrobárova 48, 100 41 Praha 10.
- 6.14 Zhotovitel se zavazuje odstranit zařízení staveniště a vyklidit staveniště do 5 dní od předání a převzetí Díla, pokud se smluvní strany nedohodnou jinak. Nevyklidí-li Zhotovitel staveniště ve sjednaném termínu, je Objednatel oprávněn zabezpečit vyklizení staveniště třetí osobou a náklady s tím spojené uhradí Objednateli Zhotovitel.

Článek 7.

Cena

- 7.01 Smluvní strany se dohodly, že za Dílo zhotovené řádně dle podmínek této Smlouvy uhradí Objednatel Zhotoviteli cenu ve výši:
- cena bez DPH 16 592 952 Kč (slovy šestnáct milionů pět set devadesát dva tisíce devět set padesát dva korun českých)
DPH 3 484 519 Kč (slovy tři miliony čtyři sta osmdesát čtyři tisíc pět set devatenáct korun českých) odpovídající sazbě 21%
Cena celkem 20 077 471 Kč vč. DPH (slovy dvacet milionů sedmdesát sedm tisíc čtyři sta sedmdesát jedna korun českých) (dále také jen „**konečná cena**“).
- 7.02 Smluvní strany tímto výslovně sjednávají, že uvedená konečná cena je nejvyšší přípustná a že tedy nedojde k žádným jejím dalším úpravám, ledaže je výslovně v této Smlouvě popř. jejích dodatcích dohodnuto jinak. Pro případ, že v době platnosti této Smlouvy dojde (tj. po jejím uzavření) ke změně sazby DPH (tj. ke zvýšení či jejímu snížení), je Zhotovitel povinen tuto změnu zohlednit při vyúčtování (fakturaci) ceny Díla, tj. konečnou cenu snížit či zvýšit o výši změny DPH.

- 7.03 Konečná cena zahrnuje všechny náklady Zhotovitele spojené s realizací Díla dle této Smlouvy. Specifikace konečné ceny je obsažena v cenovém rozpočtu, který tvoří Přílohu č. 2 této Smlouvy.
- 7.04 Zhotovitel tímto výslovně prohlašuje, že disponuje dostatečnými finančními prostředky na úhradu všech svých závazků vyplývajících z této Smlouvy nebo s ní souvisejících, které lze rozumně očekávat či předpokládat.

Článek 8.

Fakturace

- 8.01 Objednatel uhradí Zhotoviteli cenu stanovenou v čl. 7 této Smlouvy na základě jediné faktury vystavené Zhotovitelem. Zhotovitel je oprávněn fakturovat až po uskutečnění plnění, tj. po řádném a včasném dokončení Díla předaného bez vad a nedodělků v souladu s touto Smlouvou.
- 8.02 Za správnost předkládané faktury odpovídá Zhotovitel. V případě, že bude Zhotoviteli proplacena faktura obsahující nesprávné údaje o rozsahu či cenách provedených prací a vznikne-li tak Objednateli škoda, je Zhotovitel povinen tuto škodu Objednateli nahradit a vedle toho je Zhotovitel povinen uhradit Objednateli smluvní pokutu ve výši 50% z částky odpovídající neoprávněně fakturované částce bez DPH. Tím není dotčeno právo Objednatele fakturu, obsahující nesprávné údaje o rozsahu či cenách provedených prací, vrátit ve lhůtě splatnosti Zhotoviteli.
- 8.03 Faktura musí obsahovat veškeré náležitosti daňového a účetního dokladu stanovené zákonem č. 235/2004 Sb., o DPH, a zákonem č. 563/1991 Sb., o účetnictví, ve znění jejich pozdějších změn. Součástí faktury musí být buď kopie oboustranně podepsaného předávacího protokolu dle odst. 6.08 (osvědčujícího předání fakturovaného Díla), nebo kopie oboustranně podepsaného předávacího protokolu dle odst. 6.09 (osvědčujícího předání fakturovaného Díla s výhradami) vč. kopie oboustranně podepsaného zápisu o odstranění vad či nedodělků dle odst. 6.09 této Smlouvy. V případě, že předložená faktura neobsahuje tyto předepsané náležitosti, Objednatel je oprávněn ji ve lhůtě splatnosti vrátit Zhotoviteli s uvedením důvodu jejího vrácení. Objednatel upozorňuje, že plnění dle této Smlouvy nebude ani z části využito k ekonomické činnosti a tedy se na toto plnění nevztahuje režim přenesené daňové povinnosti podle zákona č. 235/2004 Sb., o dani z přidané hodnoty, ve znění pozdějších předpisů.
- 8.04 Splatnost faktury činí 30 dní ode dne vystavení, přičemž Zhotovitel je povinen doručit fakturu Objednateli nejpozději do 3 pracovních dnů od data vystavení. Smluvní strany se dohodly, že závazek k úhradě faktury je splněn dnem, kdy byla příslušná částka odepsána z účtu Objednatele ve prospěch účtu Zhotovitele.
- 8.05 Zhotovitel si je vědom vlastních finančních nákladů spojených s plněním předmětu Smlouvy a nebude žádat jakékoliv finanční plnění v průběhu poskytování Služeb nad rámec sjednaných podmínek úhrady ceny.
- 8.06 Smluvní strany tímto vylučují aplikovatelnost § 2611 OZ.
- 8.07 Je-li Objednatel v prodlení s úhradou plateb podle této Smlouvy, je Zhotovitel oprávněn požadovat od Objednatele úrok z prodlení z neuhrazené dlužné částky ve výši stanovené příslušnými právními předpisy.

Článek 9.

Subdodávky Zhotovitele

- 9.01 Zhotovitel je povinen provádět veškeré práce při provádění Díla podle této Smlouvy výhradně prostřednictvím vlastních zaměstnanců a subdodavatelů uvedených v Příloze č. 5 této Smlouvy. V případě nemožnosti použití takového subdodavatele z objektivních důvodů je Zhotovitel povinen vyžádat si předem písemně souhlas Objednatele s nahrazením takového subdodavatele. Objednatel není povinen souhlas udělit v případě, kdy se nebude dle jeho názoru jednat o objektivní důvody nemožnosti použití subdodavatele. Zhotovitel je povinen zajistit a financovat veškeré subdodavatelské práce a nese za ně záruku v plném rozsahu dle této Smlouvy.
- 9.02 Výlučná odpovědnost Zhotovitele vůči Objednateli za koordinaci prací a řádné provedení Díla není subdodávkami dotčena.
- 9.03 Použití (jiného) subdodavatele v rozporu s touto Smlouvou je závažným (podstatným) porušením této Smlouvy.
- 9.04 Zhotovitel se zavazuje zajistit, aby subdodavatel byl vůči Zhotoviteli vždy zavázán nejméně stejnými podmínkami a v rozsahu, jak jsou obsaženy ve smluvním vztahu mezi Zhotovitelem a Objednatelem, a to nejpozději ode dne zahájení činnosti subdodavatele pro Zhotovitele a v rozsahu odpovídajícím rozsahu činností, které má plnit k provedení Díla, tedy včetně časového harmonogramu, dle kterého má být Dílo provedeno.
- 9.05 Zhotovitel se nemůže zprostit odpovědnosti za plnění dle této Smlouvy poukazem na plnění Díla subdodavatelem.
- 9.06 V rámci plnění předmětu této Smlouvy je Poskytovatel povinen předložit Objednateli nejpozději do:
- a) 60 dnů od splnění Smlouvy, nebo
 - b) 28. února následujícího kalendářního roku v případě, že plnění Smlouvy přesahuje 1 rok
- písemný seznam subdodavatelů, ve kterém je povinen identifikovat všechny subdodavatele, jimž za plnění subdodávky uhradil více než 10 %
- 1) z celkové ceny předmětu Smlouvy, nebo
 - 2) z části ceny předmětu Smlouvy uhrazené Objednatelem v jednom kalendářním roce, pokud doba plnění předmětu Smlouvy přesahuje 1 rok.
- Při porušení této povinnosti je Poskytovatel povinen uhradit Objednateli smluvní pokutu ve výši 5 000,- Kč, a to za každý započatý den prodlení.

Článek 10.

Ochrana důvěrných informací

- 10.01 Zhotovitel je povinen zachovávat mlčenlivost o všech skutečnostech, o kterých se dozví při plnění této Smlouvy, a které nejsou právním předpisem určeny ke zveřejnění nebo nejsou obecně známé. Zhotovitel se také zavazuje neumožnit žádné osobě, aby mohla zpřístupnit důvěrné informace neoprávněným třetím osobám, pokud tato Smlouva nestanoví jinak. S informacemi poskytnutými Objednatelem Zhotoviteli popř. získanými Zhotovitelem v souvislosti s plněním jeho závazků dle této Smlouvy je povinen Zhotovitel nakládat jako s důvěrnými informacemi.
- 10.02 Za důvěrné informace se pro účely této Smlouvy nepovažují:
- (a) informace, které se staly veřejně přístupnými veřejnosti jinak než následkem jejich zpřístupnění Zhotovitelem;
 - (b) informace, které Zhotovitel získá z jiného zdroje než od Objednatele, které jsou jejich poskytovatelem označené za veřejné.

- 10.03 Zhotovitel se zavazuje použít důvěrné informace výhradně za účelem splnění svých závazků vyplývajících z této Smlouvy. Zhotovitel se dále zavazuje, že on ani jiná osoba, která bude Zhotovitelem seznámena s důvěrnými informacemi v souladu s touto Smlouvou, je nezpřístupní žádné třetí osobě vyjma případů, kdy:
- (a) jde o zpřístupnění důvěrných informací osobám, pro které je přístup k těmto informacím nezbytný za účelem splnění závazků Zhotovitele vyplývajících z této Smlouvy (subdodavatelům);
 - (b) jde o zpřístupnění důvěrných informací s předchozím písemným souhlasem Objednatele;
 - (c) tak stanoví obecně závazný právní předpis nebo je dána taková povinnost pravomocným a zákonným rozhodnutím příslušného orgánu vydaným na základě jeho zákonného zmocnění. Takovou skutečnost je Zhotovitel povinen na výzvu Objednateli bez zbytečného odkladu prokázat.
- 10.04 Zhotovitel se dále zavazuje zajistit i ochranu důvěrných informací proti jejich neoprávněnému získání třetími osobami. V případě, že Zhotovitel bude mít důvodné podezření, že došlo k neoprávněnému zpřístupnění (získání) důvěrných materiálů, je povinen neprodleně o této skutečnosti informovat Objednatele.
- 10.05 Zhotovitel je povinen předat bez zbytečného odkladu Objednateli veškeré materiály a věci, které od něho či jeho jménem převzal při plnění této Smlouvy, a to bez zbytečného odkladu po ukončení této Smlouvy. Důvěrné informace uložené v elektronické podobě je Zhotovitel povinen odstranit, a to nejpozději po uplynutí doby jejich povinné archivace, pokud se na něj tato zákonná povinnost vztahuje.
- 10.06 Závazek ochrany důvěrných informací zůstává v platnosti i po ukončení této Smlouvy.
- 10.07 Zhotovitel se zavazuje zavázat touto povinností mlčenlivosti bez zbytečného odkladu i všechny své pracovníky a subdodavatele podílející se se souhlasem Objednatele na poskytování díla pro Objednatele.
- 10.08 Objednatel je oprávněn kdykoliv po dobu účinnosti této Smlouvy i po skončení její účinnosti uveřejnit tuto Smlouvu nebo její část i informace vztahující se k jejímu plnění, což Zhotovitel bere na vědomí, resp. s tím souhlasí.

Článek 11.

Záruka za jakost, odpovědnost za škodu

- 11.01 Zhotovitel prohlašuje, že Dílo bude mít požadované vlastnosti a bude způsobilé k používání dle smluvních dokumentů a právních předpisů, a to ode dne převzetí celého Díla Objednatelem (ode dne oboustranného podpisu předávacího protokolu dle odst. 6.08 či odst. 6.09 této Smlouvy) po dobu 60 měsíců (Záruka). Zhotovitel nese odpovědnost především za vhodnost použitých materiálů, dílenské zpracování a konstrukci technologických zařízení Díla. Záruční doba začíná běžet od převzetí celého Díla Objednatelem. Zhotovitel se zavazuje po dobu trvání záruky odstranit na své náklady veškeré vady a případné nedodělky, které se na Díle objeví či zjistí během trvání záruční doby. Vadou se pro účely této Smlouvy rozumí odchylka v kvalitě nebo parametrech Díla, stanovených touto Smlouvou, jejími přílohami, zadávací dokumentací veřejné zakázky č. VZ45/2016 „Výstavba Datového centra non_IT část – realizace Projektové dokumentace“, obecně závaznými předpisy nebo v dokumentech vypracovaných v souvislosti s touto zakázkou, a pokud nejsou výslovně stanoveny, je určující kvalita nebo parametry obvyklé pro takovýto druh plnění (tj. související s plněním úkolů orgánů státní správy). Nedodělkem se rozumí nedokončení práce/Díla v rozsahu stanoveném touto Smlouvou, jejími přílohami, zadávací dokumentací veřejné zakázky č. VZ45/2016 „Výstavba Datového centra non_IT část – realizace

Projektové dokumentace“, obecně závaznými předpisy nebo v dokumentech vypracovaných v souvislosti s touto Smlouvou.

- 11.02 Smluvní strany se dohodly, že v případě, že Zhotovitel z jakéhokoliv důvodu nedokončí Dílo (dohoda smluvních stran, odstoupení jedné smluvní strany od této Smlouvy, vyšší moc apod.), pak tato záruka za jakost platí pro jednotlivé části Díla, které budou provedené. Tyto provedené části Díla budou specificky uvedené v protokolu o převzetí nedokončeného Díla, který bude podepsán smluvními stranami. Lhůta záruky počíná běžet od data tohoto protokolu o převzetí nedokončeného Díla.
- 11.03 Zhotovitel prohlašuje, že záruka uvedená v odst. 11.01 tohoto článku Smlouvy se vztahuje i na jednotlivé části Díla, které neprovedl či nedodal sám Zhotovitel, ale provedl ho některý ze subdodavatelů. Z tohoto důvodu je Zhotovitel povinen smluvně zavázat své subdodavatele takovým způsobem, aby práva z jimi poskytovaných záruk za jakost byla minimálně stejná jako u záruky za jakost Zhotovitele, a aby tato práva bez dalšího náležela i Objednateli a jeho právním nástupcům (zejména bez potřeby dalšího souhlasu příslušného subdodavatele). Zhotovitel je povinen kdykoliv na požádání Objednatele, nejpozději však při předání a převzetí Díla, předat mu záruční listy na jednotlivé jeho části podle určení Objednatele a potvrdit mu písemně i záruční práva vůči všem příslušným subdodavatelům popř. na něj převést práva z těchto záruk.
- 11.04 Po dobu, po kterou Objednatel nemůže užívat Dílo pro vady, na které se vztahuje záruka, záruční doba neběží.
- 11.05 Zhotovitel neodpovídá za vady, které byly způsobeny použitím podkladů, věcí nebo materiálů převzatých od Objednatele, u kterých Zhotovitel ani při vynaložení veškeré odborné péče nemohl zjistit jejich nevhodnost, případně na ně upozornil Objednatele, ale ten na jejich použití písemně trval.
- 11.06 Zhotovitel neodpovídá za škodu vzniklou dodržením příkazů Objednatele v případě, kdy bezodkladně písemně sdělil nevhodnost takových příkazů a upozornil na možná rizika a Objednatel přesto písemně trval na postupu podle takových příkazů.
- 11.07 Zhotovitel i po uplynutí záruční doby dle této Smlouvy odpovídá za případné vady Díla, pokud Dílo tyto vady mělo v době dokončení Díla, a to zejména pokud byly způsobeny porušením smluvních povinností Zhotovitele při provádění Díla.
- 11.08 Smluvní strany se dohodly, že pokud Objednatel bude uplatňovat nějaký nárok ze záruky za jakost Díla, bude tak činit písemně, případně emailem. V oznámení o vadě (vadách) Díla uvede popis vady (vad) Díla, jak se tato vada projevuje a navrhne způsob řešení vzniklé situace, pokud ho vzhledem k okolnostem může znát.
- 11.09 O průběhu každého reklamačního řízení je Zhotovitel povinen vést průběžně a chronologicky označené řádné záznamy, přičemž závěrem každého takového řízení bude zápis s uvedením, jakým způsobem a kdy byla reklamace vyřízena (např. jak byla vada odstraněna).
- 11.10 Zhotovitel je povinen započít s odstraňováním vady neprodleně po oznámení vady tak, aby nedocházelo zejména k omezování běžné činnosti Objednatele popř. ke zbytečnému prodlužování trvání této vady či ke vzniku škod na straně Objednatele. Oznámení vady provede Objednatel na e-mail Zhotovitele, uvedený v odst. 17.01 této Smlouvy. Zhotovitel je povinen odstranit ohlášenou vadu do 5 pracovních dnů od doručení oznámení o vadě, nebude-li v oznámení uvedena jiná rozumná lhůta nebo nedojde-li k dohodě o jiném termínu, a to i v případě, že Zhotovitel odpovědnost za vady neuzná. Pokud prokáže, že za vady neodpovídá, budou mu Objednatelem uhrazeny veškeré účelně vynaložené náklady.
- 11.11 V případě, že Zhotovitel neodstraní vadu či jinak neposkytne plnění podle oznámení o vadě či nebude jednat s Objednatelem o odstranění vady, a to nejdéle do 10 dnů od doručení oznámení o vadě, je Objednatel oprávněn zajistit odstranění vady sám

a vyúčtovat Zhotoviteli veškeré náklady spojené s odstraněním takové vady. Zhotovitel je povinen proplatit tyto uplatněné náklady oproti předložení dokladů prokazujících jejich výši.

11.12 Zhotovitel odpovídá Objednateli za veškeré škody, způsobené mu porušením ustanovení této Smlouvy či platných právních předpisů.

Článek 12.

Smluvní pokuty

12.01 V případě prodlení Zhotovitele s dokončením Díla oproti termínu stanovenému v odst. 6.03 této Smlouvy je Zhotovitel povinen uhradit Objednateli smluvní pokutu ve výši 20 000,- Kč za každý započatý den prodlení.

12.02 V případě, že Zhotovitel neodstraní vadu, za kterou odpovídá, ve lhůtě stanovené v odst. 11.10, je povinen zaplatit Objednateli smluvní pokutu ve výši 5 000,- Kč za každý započatý den prodlení, a to za každou takovou vadu. Zaplacení smluvní pokuty Objednateli nezbavuje Zhotovitele povinnosti zaplatit Objednateli veškeré škody a prokázané náklady, které mu vznikly v souvislosti s neodstraněním vady či neposkytnutím jiného plnění Zhotovitelem v dohodnuté lhůtě.

12.03 Smluvní strany se dohodly, že pokud Zhotovitel poruší některou z povinností týkající se ochrany informací a závazku mlčenlivosti uvedenou v čl. 10 této Smlouvy, je povinen uhradit Objednateli smluvní pokutu, kterou účastníci dohodli ve výši 100 000,- Kč za každé jednotlivé porušení.

12.04 Pokud Zhotovitel poruší jakoukoli povinnost stanovenou v čl. 9 této Smlouvy, uhradí za každý takový případ Objednateli smluvní pokutu ve výši 50 000,- Kč za každé jednotlivé porušení.

12.05 Poruší-li Zhotovitel jakoukoli povinnost dle čl. 3.14 této Smlouvy, je povinen uhradit Objednateli smluvní pokutu ve výši 1.000,- Kč za každé za každé jednotlivé porušení. V případě opakovaného porušení je Zhotovitel povinen hradit tuto smluvní pokutu Objednateli opakovaně.

12.06 Pokud Zhotovitel neodstraní vadu (vady) či nedodělek (nedodělky) vytknuté Objednatelem ve lhůtě stanovené dle odst. 6.09 či ve lhůtě stanovené dle odst. 6.10, je povinen uhradit Objednateli smluvní pokutu ve výši 500,- Kč za každou vytknutou vadu či nedodělek a za každý započatý kalendářní den prodlení se splněním této povinnosti. Úhradou smluvní pokuty se Zhotovitel nezbavuje povinnosti poskytnout Objednateli sjednané plnění ze Smlouvy.

12.07 Úhradou smluvní pokuty se Zhotovitel nezbavuje povinnosti poskytnout Objednateli sjednané plnění ze Smlouvy.

Článek 13.

Trvání Smlouvy

13.01 Tato Smlouva se uzavírá na dobu určitou do doby oboustranného splnění předmětu Smlouvy. Tím je míněno řádné provedení smluvního předmětu Díla ze strany Zhotovitele bez vad a nedodělků a uhrazení ceny ze strany Objednatele za řádně provedené Dílo na základě faktury Zhotovitele. Dnem odeslání příkazu k úhradě faktury Objednatelem končí platnost Smlouvy.

13.02 Smluvní strany se dohodly, že platnost Smlouvy může být ukončena před uplynutím doby dle předchozího odstavce:

(a) Výpovědí.

- (b) Ztrátou oprávnění Zhotovitele k výkonu činnosti, které je zapotřebí pro provedení Díla.
- (c) Písemnou dohodou smluvních stran.

13.03V případě ukončení Smlouvy zůstávají i po jejím skončení v platnosti a účinnosti veškerá ujednání smluvních stran ohledně odpovědnosti Zhotovitele za škodu, záruky, nároku na smluvní pokutu a ochrany důvěrných informací.

Článek 14.

Výpověď a odstoupení od Smlouvy

- 14.01 Objednatel je oprávněn tuto Smlouvu vypovědět, a to i bez uvedení důvodu. Výpověď musí být písemná a musí být prokazatelně doručena Zhotoviteli. Výpovědní lhůta je 10 kalendářních dnů a počíná běžet dnem bezprostředně následujícím po dni prokazatelného doručení výpovědi Zhotoviteli. Zhotovitel je oprávněn tuto Smlouvu vypovědět pouze z důvodu prokazatelného a opakovaného neposkytnutí součinnosti Objednatele v souladu s odst. 4.03 této Smlouvy. Výpověď musí být písemná a musí být prokazatelně doručena Objednateli. Výpovědní lhůta je 1 měsíc a počíná běžet dnem bezprostředně následujícím po dni prokazatelného doručení výpovědi Objednateli. Za řádné doručení výpovědi se považuje její doručení prostřednictvím poskytovatele poštovních služeb, kurýra, nebo její doručení do datové schránky druhé smluvní strany
- 14.02 Po obdržení výpovědi uvedené v předchozím odstavci je Zhotovitel povinen pokračovat ve zhotovování Díla až do uplynutí výpovědní doby, pokud jej Objednatel písemně nevyzve k zastavení prací na Díle; takovou výzvu je Zhotovitel povinen bezodkladně respektovat. Zároveň je povinen Objednatele upozornit na opatření potřebná k tomu, aby se zabránilo vzniku škody bezprostředně hrozící Objednateli nedokončením určité činnosti.
- 14.03V případě ukončení Smlouvy dle odst. 13.02 této Smlouvy je Zhotovitel povinen předat Objednateli dosavadní výsledek plnění předmětu této Smlouvy ke dni pozbytí její platnosti. Objednatel je v takovém případě oprávněn převzít a Zhotovitel předá Objednateli dosud provedené práce i rozpracované a nedokončené dodávky, a to do 15 dnů ode dne pozbytí platnosti Smlouvy. O takovém předání a převzetí bude mezi oběma smluvními stranami sepsán protokol o předání a převzetí nedokončeného Díla. K datu vyhotovení tohoto protokolu předá Zhotovitel Objednateli dokumenty a informace týkající se nedokončeného Díla. Zhotovitel má v takovém případě nárok pouze na úhradu části ceny Díla odpovídající rozsahu jeho částečného zhotovení.
- 14.04 Smluvní strana je oprávněna bez zbytečného odkladu odstoupit od této Smlouvy v případě, že druhá smluvní strana poruší tuto Smlouvu podstatným způsobem ve smyslu § 2002 OZ.
- 14.05 Odstoupení od Smlouvy je smluvní strana povinna sdělit druhé smluvní straně formou písemného oznámení o odstoupení. Z oznámení musí být zřejmé, v čem odstupující smluvní strana spatřuje podstatné porušení Smlouvy včetně odkazu na konkrétní porušenou smluvní povinnost.
- 14.06 Odstoupení od Smlouvy je účinné doručením písemného oznámení o odstoupení druhé smluvní straně, pokud z obsahu odstoupení nevyplývá pozdější účinek odstoupení. Za řádné doručení oznámení o odstoupení od Smlouvy se považuje jeho doručení prostřednictvím poskytovatele poštovních služeb, kurýra, nebo jeho doručení do datové schránky druhé smluvní strany.
- 14.07V případě odstoupení od Smlouvy platí odst. 14.03 obdobně.

Článek 15.

Vyšší moc

- 15.01 Smluvní strany nejsou odpovědné za částečné nebo úplné neplnění smluvních závazků následkem vyšší moci. Za vyšší moc se považují okolnosti, vzniklé po podepsání této Smlouvy jako následek nevyhnutelných událostí mimořádné povahy, které mají přímý vliv na plnění předmětu Smlouvy a které smluvní strana uplatňující existenci vlivu (působení) vyšší moci, nemohla předpokládat před uzavřením této Smlouvy, a které nemůže tato dotčená smluvní strana ovlivnit při vynaložení veškerého svého úsilí.
- 15.02 Vyskytne-li se působení vyšší moci, lhůty ke splnění smluvních závazků se prodlouží o dobu jejího působení.
- 15.03 Smluvní strana postižená vyšší mocí je povinna druhou smluvní stranu uvědomit písemně o zahájení působení vyšší moci neprodleně nejpozději však do 15 dnů a totéž se týká konce působení. Pokud tak neučiní, nemůže se smluvní strana účinně dovolávat působení vyšší moci.
- 15.04 Pokud by působení vyšší moci mělo za následek pozastavení plnění smluvních závazků na dobu delší než 2 měsíce popř. je zřejmé, že působení vyšší moci bude bránit v plnění po dobu delší než 2 měsíce, smluvní strany se zavazují nechat provést znalecké posouzení dosavadního provedeného Díla a na jeho základě se dohodnout na podmínkách dalšího pokračování nebo ukončení této Smlouvy.

Článek 16.

Salvatorní ustanovení

- 16.01 Je-li nebo stane-li se některé ustanovení této Smlouvy neplatné, neúčinné či nevymahatelné, zůstávají ostatní ustanovení této Smlouvy platná a účinná. Namísto neplatného, neúčinného nebo nevymahatelného ustanovení se použijí ustanovení obecně závazných právních předpisů upravujících příslušnou otázku vzájemného vztahu smluvních stran. Strany se pak zavazují upravit svůj vztah přijetím jiného ustanovení, které svým výsledkem nejlépe odpovídá záměru ustanovení neplatného resp. neúčinného či nevymahatelného. Pokud bude v této Smlouvě chybět jakékoli ustanovení, jež by jinak bylo přiměřené z hlediska úplnosti úpravy práv a povinností, vynaloží Strany maximální úsilí k doplnění takového ustanovení do této Smlouvy.

Článek 17.

Závěrečná ustanovení

- 17.01 Oprávněnými osobami smluvních stran pro jednání v záležitostech plnění této Smlouvy jsou tyto osoby (kterákoli z nich):

Za Objednatele:

Ing. Jaroslav Dudek, tel. 272 185 896, email: jaroslav.dudek@sukl.cz

Ing. Jan Přikryl, tel. 272 185 702, email: jan.prikryl@sukl.cz

Za Zhotovitele:

XXX, tel. +XXX, email: XXX

Telefonní číslo Zhotovitele pro hlášení vad: 800 152 786

Email Zhotovitele pro hlášení vad: callcentrum@altron.net

17.02 Nedílnou součástí této Smlouvy jsou přílohy:

- Příloha č. 1 – Specifikace předmětu Díla
- Příloha č. 2 – Cenový rozpočet Díla
- Příloha č. 3 – Podrobný harmonogram prací
- Příloha č. 4 – Kopie projektové dokumentace
- Příloha č. 5 – Seznam oprávněných subdodavatelů

17.03 Zhotovitel není oprávněn postoupit jakákoli svá práva a převádět povinnosti z této Smlouvy na třetí osobu bez předchozího písemného souhlasu Objednatele, a to ani částečně.

17.04 Smluvní strany se dohodly, že Zhotovitel není oprávněn započíst jakékoli své pohledávky za Objednatelem proti pohledávkám Objednatele za Zhotovitelem z této Smlouvy. Smluvní strany se dále dohodly, že Objednatel je oprávněn započíst jakoukoli pohledávku z této Smlouvy za Zhotovitelem proti jakékoli pohledávce Zhotovitele za Objednatelem.

17.05 Zhotovitel, jako Smluvní strana, vůči níž se práva z této Smlouvy promlčují, tímto výslovným prohlášením ve smyslu § 630 odst. 1 OZ prodlužuje délku promlčecí doby práv Objednatele, vyplývajících z této Smlouvy na dobu 15 let.

17.06 Tuto Smlouvu lze měnit pouze písemným, číslovaným a oboustranně potvrzeným ujednáním, výslovně nazvaným dodatek ke Smlouvě. Jiné zápisy, protokoly apod. se za změnu Smlouvy nepovažují.

17.07 Nastanou-li u některé ze stran skutečnosti bránící řádnému plnění této Smlouvy, je povinna to neprodleně bez zbytečného odkladu oznámit druhé straně.

17.08 Smluvní strany se dohodly, že veškeré spory, které případně z této Smlouvy vzniknou, budou řešeny smírnou cestou a teprve nedojde-li ke smíru, bude přistoupeno k soudnímu jednání.

17.09 Tato Smlouva je vyhotovena ve 2 stejnopisech, z nichž každá smluvní strana obdrží po 1 vyhotovení.

17.10 Smluvní strany prohlašují, že si Smlouvu pozorně přečetli a že je jim její obsah jasný a srozumitelný. Prohlašují, že tato Smlouva nebyla sjednána ani v tísní, ani za jinak jednostranně nevýhodných podmínek.

17.11 Ve všech případech, které neřeší ujednání obsažené v této Smlouvě, platí příslušná ustanovení OZ, případně dalších předpisů platného práva České republiky.

17.12 Zhotovitel bere na vědomí povinnost zveřejnit Smlouvu v registru smluv v souladu se zákonem č. 340/2015 Sb., o registru smluv, a podpisem této Smlouvy vyslovuje souhlas se zveřejněním všech údajů uvedených ve Smlouvě Objednatelem v registru smluv zřízeném uvedeným zákonem, vyjma osobních údajů.

17.13 Tato Smlouva nabývá platnosti a účinnosti dnem podpisu oběma smluvními stranami.

Na důkaz toho, že celý obsah Smlouvy je projevem jejich pravé, vážné a svobodné vůle, připojují osoby oprávněné za smluvní strany uzavírat tuto Smlouvu své vlastnoruční podpisy.

V Praze dne

V Praze dne

Objednatel:

Zhotovitel:

.....
PharmDr. Zdeněk Blahuta
ředitel

.....
Mgr. Michal Hejsek
člen představenstva

.....
Ing. Petr Řezníček, MBA
člen představenstva

Příloha č.1. Specifikace předmětu díla:

TECHNICKÁ ČÁST - DC SÚKL

Stavební část a dodávka non-IT technologií.

Předkládající:

ALTRON, a.s.
Novodvorská 994/ 138
142 21 Praha 4
<http://www.altron.net>

Kontakt:

Petr Bašus
Account Manager
Altron, a.s.
fax: +420 261 309 444
mobil: +420 603 255 367
e-mail: petr.basus@altron.net

Václav Polák
DC Solution architect
Altron, a.s.
fax: +420 261 309 444
mobil: +420 604 220 026
e-mail: vaclav.polak@altron.net

V Praze, dne 30. 8. 2016

Tento dokument je určen výhradně pro interní potřebu příjemce a nesmí být předán ani prezentován třetí straně bez souhlasu předkladatele.

Nedílnou součástí této nabídky jsou Všeobecné obchodní podmínky, jejichž znění je uvedeno na <http://www.altron.net>

1 OBSAH

1	OBSAH	2
2	Obecný úvod	3
3	Identifikační údaje	3
4	Nabídka řešení společnosti Altron – popis	4
4.1	A_B_D_STAVEBNÍ ČÁST	4
4.2	D.1.4.1 - PS09 ZDRAVOTNÍ TECHNIKA	5
4.3	D.1.4.2 - PS02.1 VZDUCHOTECHNIKA	5
4.4	D.1.4.3 - PS02.2 CHLAZENÍ	5
4.4.1	Základní technické parametry – jednotky pro datový sál:.....	5
4.4.2	Základní technické parametry – kondenzátory	6
4.5	D.1.4.5 - STAVEBNÍ ELEKTROINSTALACE.....	7
4.5.1	UPS zdroje	7
4.5.2	Rozvaděče NN	11
4.5.3	Nosný kabelový systém.....	11
4.6	D.1.4.6 - PS04 MĚŘENÍ A REGULACE	12
4.7	D.1.4.8 - PS06 ELEKTROINSTALACE SLABOPROUDÁ TECHNOLOGICKÁ	12
4.7.1	Serverové rozvaděče (racky)- TRITON	13
4.7.2	EPS - rozšíření systému ESSER.....	13
4.7.3	Kamerový systém, systémy PZTS, systém přístupu vstupu do DC.....	13
4.7.1	Strukturovaná kabeláž pro DC a technologie.....	13
4.8	D.2.1. - NÁHRADNÍ ZDROJ	14
4.8.1	Technické parametry motorgenerátoru PROGEN ONIS VISA typ D250GX.....	15
4.8.2	Kapotaž soustrojí PROGEN ONIS-VISA typ D250GX	15
4.9	D.2.2. - PS07 SHZ.....	16
4.10	D.1.4.6 - PS04 MĚŘENÍ A REGULACE – MONITORING	17
5	Potvrzení záruky 60 měsíců	19
5.1	Technologické chlazení a VZT	19
5.2	Specifikace zařízení: VZT + ZTI	20
5.3	ELEKTRO	20
5.3.1	Nízkonapěťová část :	20
5.3.2	Zdroje UPS :.....	20
5.3.3	Diesel generátor:.....	21
5.4	Fyzická bezpečnost technické prostředky.....	22
5.5	PZTS (Poplašný Zabezpečovací a Tísňový Systém)	22
5.6	CCTV (Speciální Televizní Systém).....	23
5.7	SKV (Systém Kontroly Vstupů).....	23
5.8	Monitoring Non-IT a MaR	23
5.9	Univerzální kabelový systém	23
6	Seznam příloh	24

2 Obecný úvod

Společnost ALTRON, a.s. dodává komplexní řešení technologické infrastruktury pro zajištění dostupnosti a bezpečnosti kritických aplikací z oblasti IT, telekomunikací, výrobních technologií, zdravotnictví, technologií pro logistiku a dopravu.

Technologická infrastruktura zahrnuje napájení elektrickou energií, teplo, chlazení a ventilaci, ochranu proti požáru, zabezpečení a řízení přístupu, monitoring a řízení technologií a prostředí.

Jako kritické aplikace chápeme provoz klíčových technologií, zajišťujících předmět podnikání daného subjektu.

Působnost společnosti ALTRON je zaměřena na firemní klientelu, a to jak na EBS (Enterprise Business – velké firmy a státní správa), tak i na SMB (Small and Medium Business - malé a střední firmy).

3 Identifikační údaje

Obecné informace:

Název společnosti	ALTRON, a.s.
Sídlo společnosti	Novodvorská 994, 142 21 Praha 4
Předmět činnosti	Výroba, instalace a opravy el. strojů a přístrojů + viz. ŽL
Doba působení na trhu	od roku 1991

Hlavní kontaktní osoba pro technické záležitosti: (Tato osoba působí pro vyjasňující technická jednání)

Jméno a příjmení	Václav Polák
Pozice/funkce	DC Solution Architect
Tel.	+420 604 220 026
Fax	+420 261 309 444
E-mail	vaclav.polak@altron.net

Kontaktní osoba managementu: (Tato osoba působí pro cenová jednání)

Jméno a příjmení	Petr Řezníček
Pozice/funkce	Obchodní ředitel
Tel.	+420 604 220 068
Fax	+420 261 309 444
E-mail	petr.reznicek@altron.net

Podrobný seznam referencí je obsažen na webových stránkách společnosti: www.altron.net

4 Nabídka řešení společnosti Altron – popis

Cenová nabídka na „DC SÚKL“, je v souladu se zadáním překládána ve formě vyplněných výkazů výměr, které byly součástí jednotlivých provozních souborů zadávací dokumentace.

Společnost Altron, a.s., tímto prohlašuje, že předložené technické řešení rozsahu respektuje požadavky dané zadávací dokumentací nabízená řešení poskytují shodné nebo lepší požadované parametry. Vyplněné výkazy výměr (dále jen VV), jsou předloženy v souladu s knihou specifikací, technickými parametry uvedenými ve VV a projektové dokumentaci.

Stručný popis všech technologických celků včetně doplnění technických parametrů jednotlivých zařízení prokazující splnění požadavků dle knihy specifikací je uvedený v této části nabídky a dále v příložených technických listech nabízených technologií.

Dalším účelem tohoto dokumentu je umožnit vyhodnocení požadovaných parametrů v rámci hodnotících kritérií.

Technický popis jednotlivých funkčních celků – požadavky dle zadávací dokumentace

Hlavní část nabídky tvoří Příloha č. 2 - Cenový rozpočet Díla. Příloha č. 2 obsahuje vyplněné VV všech funkčních celků, které byly součástí předané zadávací dokumentace. Cenové relace nabízených zařízení a služeb, odpovídají nejenom specifikacím uvedeným ve VV, ale rovněž požadavkům podrobně specifikovaným v textové a výkresové části jednotlivých souborů, zejména pak „knize specifikací“.

4.1 A_B_D_STAVEBNÍ ČÁST

Provozní soubor č. A_B_D.STAEBNÍ ČÁST_DPS řeší rekonstrukci stávajících prostor administrativní budovy, jejíž účelem je vybudování prostor nového datového centra (dále jen DC). Kromě vnitřních prostor budovy související stavební práce s vybudování nového prostoru pro umístění náhradního zdroje elektrické energie (motorgenerátoru) – včetně požadované pohledové a akustické „zástěny“ a umístění venkovních jednotek systému chlazení na střeše objektu v prostoru nad nově vybudovaným prostorem datového sálu.

Součástí tohoto provozního souboru je dodávka technologické zdvojené podlahy v prostoru celého DC. Jedná se o zdvojenou podlahu ELEVLOOR typ – P40D 600/600 s povrchovou úpravou s povrchem FATRA Dynamik, antistatik. Podlaha ELEVLOOR pro tento typ místností a vzhledem k navrženému typu spodního rastru (zesílený rastr z důvodu celkové výšky podlahy a vyššího zatížení) „typ Ec-L s možností zvýšení únosností pro místa s osazením těžké technologie se zesíleným typem Ec-M“, má vysokou zátěž (více jak 11kN/m²) a velice kvalitní kalibraci podlahových desek. Panely jsou dřevotřískové, spodní část kryta silnou hliníkovou fólií. Podlahu nabízíme v celé ploše dle kladečského plánu s rastrem 600x600 mm (tl. panelů 40mm) a technologie se může instalovat na tuto podlahu (do panelů se pak vyřezávají požadované otvory pro průchod kabelových svazků).

Provozní soubor A_B_D.STAEBNÍ ČÁST_DPS je nabízen v rozsahu daném projektovou dokumentací a předložených VV a knihy specifikací.

4.2 D.1.4.1 - PS09 ZDRAVOTNÍ TECHNIKA

Provozní soubor PS09 ZDRAVOTNÍ TECHNIKA_DPS řeší především odvod kondenzátu z vnitřních jednotek a chlazení a přívod vody ke zvlhčovačům jednotek

Provozní soubor D.1.4.1 - PS09 ZDRAVOTNÍ TECHNIKA je nabízen v rozsahu daném projektovou dokumentací a předložených VV.

4.3 D.1.4.2 - PS02.1 VZDUCHOTECHNIKA

Provozní soubor PS02.1 VZDUCHOTECHNIKA řeší hygienické větrání a havarijní odvětrání po zhášení v prostorách datové sálu, rozvodny NN a přípravny. Pro větrání místnosti baterií je navržen systém s potrubními ventilátory, který bude zajišťovat 0,7 násobnou výměnu vzduchu v prostoru baterie. Tepelně izolovány budou veškeré rozvody venkovního neupraveného vzduchu. VZT rozvody v prostorách datového sálu nebudou opatřeny nátěrem.

4.4 D.1.4.3 - PS02.2 CHLAZENÍ

Provozní soubor D.1.4.5. H1. Chlazení technologické části je nabízen v rozsahu daném projektovou dokumentací a předložených VV a knihy specifikací.

Pro kompletnost nabídky uvádíme technické parametry hlavních technologií systému chlazení, u kterých byly specifikovány technické parametry „knihou specifikací“ a které jsou uvedeny v zadávací dokumentaci jako hlavní hodnotící kritéria. Jedná se o vnitřní sálové jednotky, venkovní kondenzátory. Splnění sledovaných parametrů těchto hlavních technologií systému chlazení datového centra, bude mít klíčový dopad do celkových provozních nákladů datového centra. Proto nabízené technologie jednoznačně poskytují požadované technické parametry požadované v „knize specifikací“. U venkovních jednotek se kromě splnění požadovaných elektrických parametrů jedná především o hodnotu hlučnosti.

Pro možnost vyhodnocení požadovaných parametrů přikládáme ke všem uvedeným zařízením technické listy prokazující soulad mezi požadovanými a nabízenými parametry.

4.4.1 Základní technické parametry – jednotky pro datový sál:

Jako vnitřní sálové jednotky nabízíme zařízení z produkce společnosti EMERSON typ Liebert CR 300DX CR021RA.

Vnitřní CRAC jednotky

Chladicí výkon pro režim přímého kompresorového chlazení	19,0 kW citelný čistý
Chladicí výkon pro režim přímého kompresorového chlazení	19,0 kW celkový čistý
Parametry vstupní vzduchu	32 °C; 24 % r.v.
Kondenzační teplota chladiva	41,4 °C
Napájení kondenzátoru(ů)	zajištěn z jednotky
Zdvojené napájení	ANO (ATS inst. uvnitř jednotky)
Půdorysné rozměry	300 x 1100 mm

Výška jednotky	2000 mm
Zvlhčovač	ano, u dvou jednotek
Kondenzační pumpa	ano, u všech jednotek
Servisní přístup	zepředu a zezadu, bez potřeby posunu jednotky
Modulace výkonu kompresoru	Systém spojitého řízení kompresoru Minimální výkonový rozsah regulace 30% - 100% pro výkon chlazení
Regulace chladicího výkonu	na konstantní výstupní teplotu
Modulace vzduchového výkonu	Plynulá (EC Ventilátory) stejně pro celou skupinu jednotek dle potřeby ve studené uličce
Kompatibilita se zakrytými studenými uličkami	Ano. Systém pro řízení skupiny jednotek při aplikaci se zakrytými studenými uličkami, v rámci nabídkového řízení uchazeč předloží algoritmy a logiku tohoto řízení vč. nutného rozsahu externího příslušenství, které bude přesně položkově naceněno. Možnost uploadu SW (firmaware) pro aplikaci bez zakrytí studených uliček bez nutnosti změn v HW konfiguraci jednotek
Elektronický vstříkovací ventil	ano
Systém pro řízení skupiny jednotek	provozní/záložní, kaskádový režim
Monitorovací protokol	součástí dodávky ModBus-TCP a SNMP/HTTP
Chladivo	R410A

Nejdůležitější a hodnocené parametry sálové jednotky:

- | | |
|--|------------|
| • Celkový příkon jednotky při daných parametrech | 5,07 kW |
| • Celkový příkon kompresoru | 4,29 kW |
| • Příkon ventilátorů při daných parametrech | 5 x 0,15kW |
| • Hodnota EER | 3,75 |

Výkonové parametry jsou potvrzeny selekcí v příloze nabídky.

4.4.2 Základní technické parametry – kondenzátory

Kondenzátory nabízíme z produkce společnosti GUNTNER typ GCHC RD 063.1/12-27. Technické parametry nabízeného typu kondenzátoru jsou uvedeny rovněž v technickém listu v příloze této nabídky.

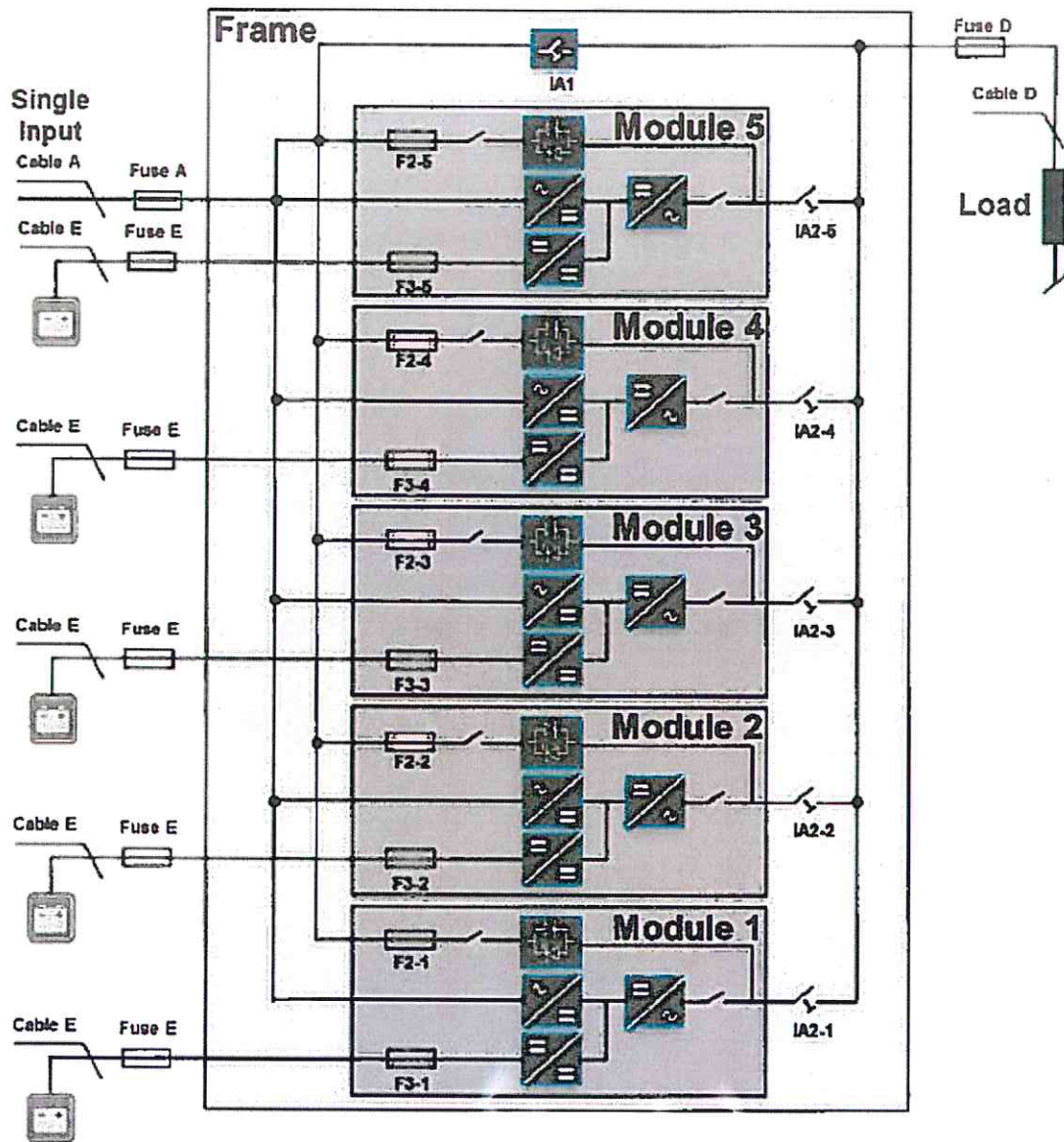
Venkovní kondenzátory

Kondenzační výkon pro zvolený chladicí okruh při	
Kondenzační teplotě chladiva R410A	41,1 °C
Vstupní teplota vzduchu	35 °C
Celkový příkon kondenzátoru	0,14 kW
Chladicí výkon kondenzátoru	23,3 kW
Nadmořské výšce	250 m n.h.m
Hladina akustického tlaku v 10 metrech	27 dB(A)

Technické parametry UPS:

UPGRADE DPA-250	
Maximální výstupní výkon	250 kVA / 200 kW (pět výkonových modulů 40 kVA / 32 kW)
Projektovaný výstupní výkon	160 kVA / 128 kW (čtyři výkonové moduly 40 kVA / 32 kW)
Doba zálohování zdroje UPS při výkonu 96 kW	10 minut (při provozu na jednu napájecí větev)
Architektura	modulární „true online double conversion“
Modularita	decentralizovaná paralelní architektura
VSTUP:	
Nominální vstupní napětí	3x400 / 230V, TN-C, 3+PEN
Tolerance napětí	
pro zatížení < 100%	-20%; +15%
pro zatížení < 80%	-30%; +15%
pro zatížení < 60%	-40%; +15%
Zkreslení na vstupu THDI	≤3% při zátěži 100%
Kmitočet	30 – 70 Hz
Power faktor	0,99 při zátěži 100%
VÝSTUP:	
Výstupní napětí	3x400 / 230V, TN-S, 3+N+PE
Zkreslení napětí (lineární zátěž)	< 2%
Kmitočet	50 Hz
Přetížitelnost	10 minut 125% 60 sekund 150%
Crest factor	3:1
ÚČINNOST:	
Účinnost při zatížení 25% / 50% / 75% / 100%	94,5% / 95,7% / 95,5% / 95,2% - hodnocené parametry
Účinnost v eco-mode	98%
ROZMĚRY:	
Hmotnost plně osazeného rámu bez baterií	439 kg
Rozměry	730 x 1975 x 800 (š x v x h)
KOMUNIKACE:	
LED displej	displej na každém výkonovém modulu
LED	signalizační a alarmové LED
Komunikační port	USB, RS-232, bezpotenciálové kontakty
PRACOVNÍ PODMÍNKY:	
Okolní teplota – rozsah	0 až 40 °C
Doporučené rozmezí teplot	20 až 25 °C
Maximální relativní vlhkost vzduchu	95%





Obr: Schéma zapojení nabízení UPS znázorňující zapojení baterií samostatně na každý modul.

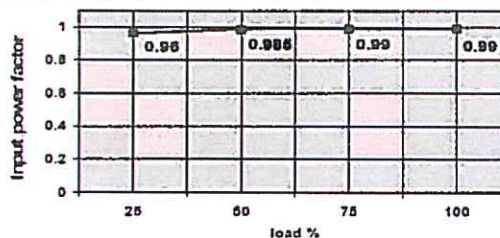
Základní parametry výkonového modulu:

DPA 40 S2

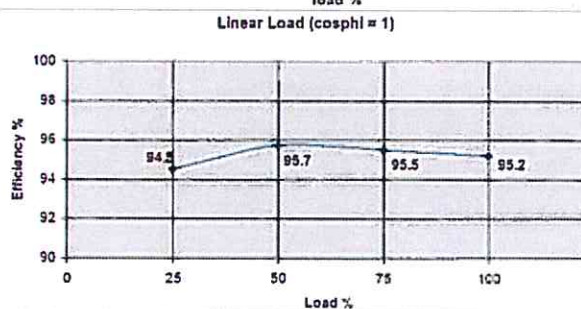
Maximální výstupní výkon	40 kVA / 32 kW
Počet baterií na modul	40 - 50
Maximální nabíjecí proud	8 A
Test baterií	Automatický periodicky se opakující (nastavitelné)
Rozměry	663 x 225 x 720 mm
Hmotnost	46,8 kg
Maximální příkon při nominálním výkonu a nabitých bateriích (output $\cos\phi=1,0$)	34,0 kW
Maximální vstupní proud při nominálním výkonu a nabitých bateriích (output $\cos\phi=1,0$)	52,6 A
Maximální příkon při nominálním výkonu a vybitých bateriích (output $\cos\phi=1,0$)	36,3 kW
Maximální vstupní proud při nominálním výkonu a nabitých bateriích (output $\cos\phi=1,0$)	52,6 A
Odvod tepla při 100% nelineární zátěži na modul (EN 62040-1-1:2003)	2043 W / 6969 BTU/h
Průtok vzduchu (25° - 30°C) při nelineární zátěži na modul (EN 62040-1-1:2003)	380 m ³ /h



Závislost vstupního účinníku na procentu zátěže



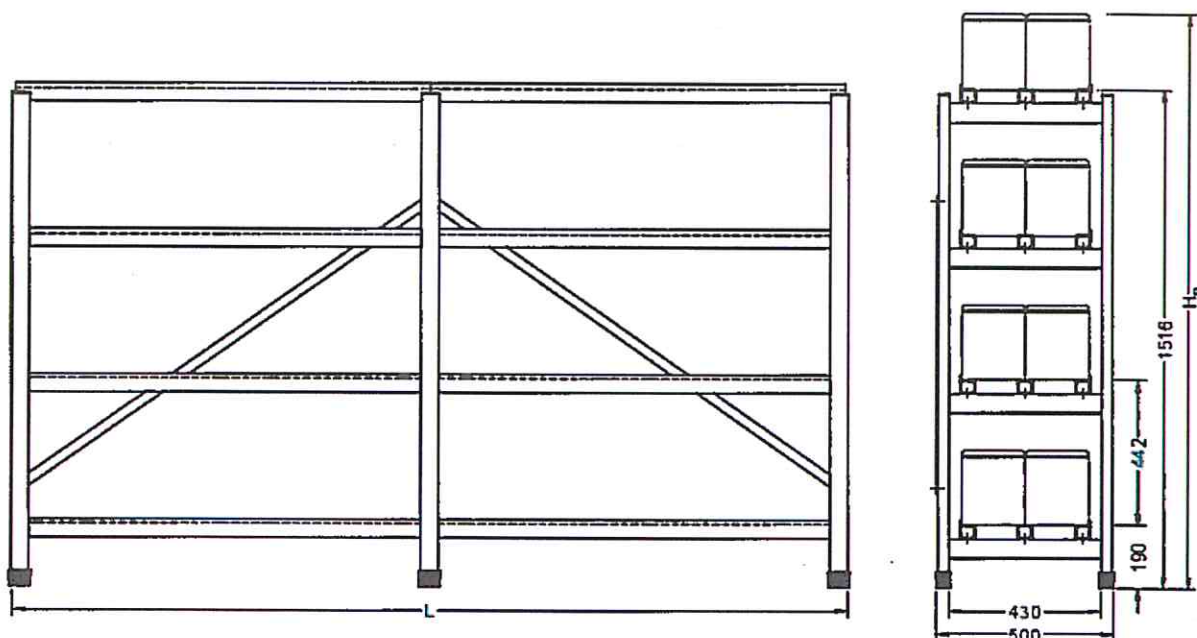
Závislost účinnosti AC-AC na procentu zátěže při výstupním $\cos\phi=1,0$ a lineární zátěži (Účinnost je až o 1% vyšší při výstupním $\cos\phi=0,8$)



Základní parametry bateriového stojanu:

ROZMĚRY

Délka	1600 mm
Hloubka	500 mm
Výška	1516 mm
Výška včetně baterií	1734 mm



4.5.2 Rozvaděče NN

Nabízené rozvaděče NN jsou nabízeny s přístrojovým vybavením společnosti SCHNEIDER ELECTRIC, vlastní rozvaděče jsou z produkce společnosti KROMEXIN. Technická data budou doložena ke každému rozvaděči a to v rámci předložené dílenské dokumentace a protokolem o dílenské zkoušce.

Provedení nabízených rozvaděčů odpovídá specifikacím uvedených ve VV, projektové dokumentaci a knize specifikací.

4.5.3 Nosný kabelový systém

Kabelový nosný systém je nabízen v provedení odpovídající požadavkům „knihy specifikací“. Nabízený systém je řady CABLOFIL (skupina LEGRAND).

Kabelové lavyky budou vyrobeny z ocelových drátů, svařeny a ohnuty do konečného tvaru před konečnou povrchovou úpravou.

Kabelové žlaby mají mít certifikát na požární odolnost P120-R dle normy ČSN EN 1363-1, certifikát z nezávislé laboratoře o odolnosti vůči zkratu 130kA v souladu s normou EN 50368, dále jsou testovány nezávislou laboratoří pro možnost použití s datovými kabely. Z hlediska elektrické vodivosti splňují spojky kabelových lávek požadavek na přechodový odpor $< 1\text{m}\Omega$.

Lávky mají bezpečný horní okraj tvořený svarem ve tvaru „T“ (safeedge) vytvořeného spojením horního podélného drátu s příčnými dráty (kromě CF30/50). Lávky jsou konstruovány s oky 50 mm x 100 mm.

Všechny tvary (například změny směru, úrovně a velikosti) budou vyrobeny přímo na stavbě podle požadavků výrobce pomocí nůžek s bočním ostřím, budou spojovány pomocí spojek 25mm/30mm a šroubů M6 s maticí.

Lávky budou spojovány za použití rychlospojek nebo spojek 25 mm/30 mm a šroubů M6 s maticí. U lávek širších než 300 mm bude navíc použita podpurná postranní lišta. Spojky budou mít stejnou povrchovou úpravu jako lavyky.

Vychýlení, přehyb kabelového žlabu nebude více než 1/200 vzdálenosti dvou podpěr a bude testováno v souladu s normou IEC 61537. Drátěné kabelové žlaby vyhotoveny s optimálním rozestupem podpěr 2 m.

Všechny svary budou vyrobeny s průměrnou minimální pevností v tahu 5000 N na svár.

Příslušenství ke kabelovým trasám bude obsahovat úchyty na nohy zdvojené podlahy, vývody a uchycení pro strukturovanou kabeláž.

Povrchové úpravy:

Elektrolyticky pozinkované podle EN 12329 pro vnitřní použití.

Žárově pozinkované podle EN ISO 1461

Nerezová ocel podle EN 10088-2 : AISI 304L, AISI 316L.

4.6 D.1.4.6 - PS04 MĚŘENÍ A REGULACE

Provozní soubor č. D.1.4.6_Měření a regulace je nabízen v rozsahu daném projektovou dokumentací a předložených VV. Hlavní funkcí systému BMS je koordinace funkce VZT, chlazení a systému SHZ a EPS.

4.7 D.1.4.8 - PS06 ELEKTROINSTALACE SLABOPROUDÁ TECHNOLOGICKÁ

Provozní soubor č.D.1.4.8. E1 SLABOPROUDÉ ELEKTROINSTALACE řeší dodávku a instalaci následujících technologií popsaných projektovou dokumentací v rozsahu daném VV.

- RACKy, PDU a žlaby nad RACKy
- EPS - rozšíření systému ESSER
- Kamerový systém
- PZTS - rozšíření systému DOMINUS Millennium
- Biometrika

- SKS pro technologie
- SKS pro DC
- EKV - rozšíření systému ANET

4.7.1 Serverové rozvaděče (racky)- TRITON

V rámci nabídky nabízíme kompletní systémové řešení dodávky serverových rozvaděčů, podélných napájecích lišt a zakrytované studené uličky z produkce společnosti TRITON. Toto řešení odpovídá technickému řešení specifikovanému v zadávací projektové dokumentaci a VV.

Kompletní technická data serverových rozvaděčů a napájecích lišt PDU jsou uvedena v příloze této nabídky.

4.7.2 EPS - rozšíření systému ESSER

V rámci nabídky nabízíme připojení prvků EPS do stávající ústředny ESSER. V rámci této dodávky počítáme se spoluprací stávající servisní organizací, která obsluhuje tuto stávající ústřednu.

4.7.3 Kamerový systém, systémy PZTS, systém přístupu vstupu do DC

V rámci nabídky nabízíme kompletní dodávku bezpečnostních systémů (CCTV, PZTS, EKV a biometriky). Toto řešení odpovídá technickému řešení specifikovanému v zadávací projektové dokumentaci a VV.

4.7.1 Strukturovaná kabeláž pro DC a technologie

Nabízené řešení pro trunkové metalické kabely je postaveno na tzv. kabelových svazcích. Vždy šest 4párových kroucených metalických kabelů HUBER + SUHNER kategorie 6A (P/N 85066236) bude svázáno tzv. spirál wrapem – tj. textilním provázkem, který přilne k plášti jednotlivých kabelů. Takovéto svázání má dostatečnou mechanickou odolnost, kabely drží u sebe a tváří se jako jedna kabeláž. Minimalizuje se tím vytížení kabelových roštů a snižuje se čas potřebný pro instalaci. Svazky budou vyrobeny na požadovanou vzdálenost a na obou koncích ukončeny pomocí tzv. multi-jacku (P/N 85066062). Svazky jsou již přímo ve výrobě testovány dle nejvyšších standardů a jsou přímo na místě připraveny k okamžitému použití.

Multi-jack vyhovuje standardům pro strukturovanou kabeláž ISO/IEC 11801, třída EA a TIA/EIA-568 kategorie 6A. Kombinace multi-jacku a kabelů HUBER+SUHNER zaručuje, že celý přenosový kanál vyhovuje výše uvedeným standardům.

Díky tomu, že se jedná o standardní řešení, je možné kabeláž využít ke všem aplikacím popsaných ve výše uvedených standardech, např.: 10G Ethernet (10GBase-T), Power over Ethernet (PoE/PoE+). 10G ethernet je systém schopný přenášet po 100m dlouhém přenosovém kanálu.

Použitý kabel je konstruován z vodičů doporučeného průřezu pro pevnou kabeláž - AWG23.

Systém MRJ21 pro 10GE byl vyvinut společností Tyco Electronics původně jako 1GE aplikace, pro které se používal 24párový kabel, který korespondoval s 48 piny konektoru MRJ21. Následně došlo k představení systému pro 10GE, který již používá pouze 16párový kabel, tj. nahrazuje pouze čtyři 4párové kabely, některé piny konektory musely být vynechány, aby byly minimalizovány alien crosstalk přeslechy. Zatímco 1GE systém byl licenčně poskytnut i jiným výrobcům, 10GE systém je čistě proprietární.

Použitý 16párový kabel je konstruován s vodiči AWG26 (tzn. menší průměr než AWG23). Tyto vodiče se běžně používají pouze do patchordů do délky 5m. TE nabízí 16párový kabel na maximální vzdálenost 40m.

Toto řešení svými parametry odpovídá technickému řešení specifikovanému v zadávací projektové dokumentaci a VV.

4.8 D.2.1. - NÁHRADNÍ ZDROJ

Jako náhradní zdroj elektrické energie je nabízen motorgenerátory PROGEN – ONIS-VISA typ D250GX.

Výkon dieselagregátu PROGEN ONIS VISA dle ČSN ISO 8528-1.

- PRP (Prime): 250 kVA / 200 kW
- LTP (Stby) 275 kVA / 220 kW

Výstupní parametry ele.výkonu nabízených motorgenerátorů PROGEN ONIS VISA typ D250GX dle ČSN ISO 8528 – 5 je G3.

Hlavní součástí motorgenerátoru PROGEN typ ONIS VISA D250GX je dieselový, přepínaný, řadový šestiválec DEUTZ typ TCD2013L064V. Motory DEUTZ jsou známi především pro svou spolehlivost v trvalém provozu. Motory DEUTZ jsou proto vyhledávány především pro aplikace s trvalým nepřetržitým provozem motorgenerátorů – „ostrovní“ provoz, kdy jsou motorgenerátory nasazeny jako primární (jediný) zdroj napájení a jejich režim provozu je standardně 24 x 7. Vzhledem k důležitosti provozu, kterým technologie IT rozhodně jsou a vzhledem k tomu, že se prozatím neuvažuje s instalací druhého redundantního motorgenerátoru, nabízíme právě tento typ soustrojí s motorem DEUTZ. Nabízený typ dieselového motoru splňuje emise spalin ½ hodnoty TA LUFT, a emisní limity EU STAGE2.

Motor s generátorem jsou pružně usazeny na svařovaném ocelovém rámu. Monoblok motoru a generátoru jsou instalovány v protihlukové venkovní kapotáži. Součástí motoru je dále kompletní chladič systém včetně autochladiče, který je rovněž uložen na rámu soustrojí. **Nabízené soustrojí D250GX je dle požadavku zadávací dokumentace a v souladu s požadavkem Uptime Institute nabízeno s integrovanou vestavěnou palivovou nádrží o objemu 800 litrů, která svým objemem umožňuje nepřetržitý provoz soustrojí a to po dobu 16 hodin při 100% zatížení soustrojí (250kVA /200kW) respektive minimálně 20 hodin při 75% zatížení (187kVA/150kW). Tato palivová nádrž je vložena do ekologické jímky a je nedílnou součástí motorgenerátoru. Dále je součástí soustrojí kompletní olejový, palivový a sací systém včetně filtrů oleje, paliva a vzduchu. Provoz motorgenerátoru je automatický a nevyžaduje přítomnost obsluhy. Nabízený typ řídicího systému GUARD TOUCH je navržen pro plně automatický provoz energocentra. Celý motorgenerátor je umístěn v protihlukové kapotáži řady Super Silent s integrovaným tlumičem výfuku spalin.**

4.8.1 Technické parametry motorgenerátoru PROGEN ONIS VISA typ D250GX

Spalovací motor DEUTZ typ TCD2013L064V

Čtyřtaktní vznětový řadový 6i válec
Dvoustupňové přeplňování
Elektronicky řízené vstřikování (WOODWARD)
Elektronická regulace otáček třída provedení G3.

Spotřeba paliva při výkonu PRP :	110% zatížení -	55,0 l/hod
	100% zatížení -	49,9 l/hod
	75% zatížení -	39,9 l/hod
	50% zatížení -	28,7 l/hod

Integrovaná palivová nádrž má provozní objem 800 litrů. Soustrojí schopno nepřetržitého provozu po dobu minimálně 9 hodin bez doplňování paliva při 75% výkonu.

Kompletní technická data nabízeného soustrojí viz katalogový list.

Synchronní generátor MERELLI

Jako zdroj elektrického proudu je u motorgenerátoru použit jednoložiskový generátor MARELLI (Itálie). Tyto generátory jsou konstruovány speciálně pro trvalý provoz elektrických zdrojových soustrojí v režimu Prime a Continuous. Generátory jsou tedy určeny pro nepřetržitý provoz, čemuž odpovídá i robustní konstrukce rotoru i statoru generátoru.

Jednoložiskový, synchronní generátor

Buzení - permanentními magnety

Počet pólů:	4
Počet vinutí:	12
Třída izolace:	H
Krytí:	IP 23
Dovolené přetížení COP:	≥ 300 % po dobu min. 10sec
Napěťová regulace COP:	± 0,5 % (dle G2)
Harmonické zkreslení COP:	≤ 5 % (dle G2)
Krátkodobý pokles napětí:	32,8 % (dle G2)
Napěťová doby zotavení:	≤ 4 s (dle G3)
Krátkodobý pokles frekvence:	10 % (dle G3)
Frekvenční doba zotavení:	≤ 4 s (dle G3)
Dovolené teplota generátoru:	≥ 150 °C

4.8.2 Kapotáž soustrojí PROGEN ONIS-VISA typ D250GX

Provedení nabízené kapotáže soustrojí D250GX vychází ze standardní konstrukce protihlukového kryty motorgenerátoru. Tato standardní kapotáž dosahuje hladiny hluku 73dB v 7m. Tato kapotáž byla doplněna o přídatné tlumiče VZT na sání i výtlačku hluku, doplněn residenční tlumič výfuku spalin, který nově dosahuje útlumu -45dB (původně -29dB). Dále byla zesílena tlumící hmota, vnitřního prostoru celé kapotáže a doplněno přídatné těsnání všech dveří kapotáže.

Garantovaná hlučnost takto upraveného kapotovaného krytu je $L_{Aeq} = 64$ dB/7m. V kombinaci s protihlukovou clonou (součást stavební části) garantujeme splnění požadovaných hlukových parametrů dle hlukové studie.

Kompaktní protihluková kapotáž samonosné konstrukce, zabezpečuje omezení hluku při chodu celého soustrojí při zachování kompaktních rozměrů, snadného přístupu pro provádění servisu, dostatečného zabezpečení soustrojí proti neoprávněné manipulaci a snadné obslužnosti a manipulovatelnosti. Velikost soustrojí odpovídá velikosti vnitřního prostoru protihlukové clony navržené v rámci stavební části projektu a to jak svými půdorysnými rozměry, tak svojí výškou. Instalace nabízeného soustrojí v prostoru protihlukové zástěny tak nijak neomezí provádění servisu ani nesnižuje komfort obsluhy soustrojí.

Součástí kapotáže je integrovaná ekologická jímka, která je svým objemem schopna pojmout celkový objem všech ropných látek obsažených v soustrojí včetně paliva. Přístup pro obsluhu a údržbu soustrojí je umožněn přes uzamykatelné přístupové dveře.



Obr. Soustrojí D250GX v protihlukové kapotáži 64dB v 7m

4.9 D.2.2. - PS07 SHZ

Provozní soubor č. D.2.2. PLYNOVÉ STABILNÍ HASICÍ ZAŘÍZENÍ řeší dodávku a instalaci následujících technologií popsaných projektovou dokumentací v rozsahu daném VV.

Systém SHZ jde požadavků zadávací projektové dokumentace nabízen s chemickým hasivem Novac 1230 a to pro dva hasební úseky - Datový sál a Rozvodna NN. Systém SHZ řeší:

- Systém plynového SHZ s hasivem Novac 1230

- Rozvodné potrubí pro systémy s hasivem NOVEC 1230
- Detekční a ovládací systémů SHZ, kabeláž

Navržený systém obsahuje strojní část lahve s hasivem NOVEC 1230, potrubní rozvody, trysky, úchyty potrubí a dále řídicí část jako jsou laserové aspirační hlásiče – ASD, bodové kouřové hlásiče, ruční spouštěče hašení, atd..

Zásoba hasiva (lahve) pro oba hasební úseky jsou umístěny v společném prostoru datového sálu.

Provozní soubor č. D.2.2. PLYNOVÉ STABILNÍ HASÍCÍ ZAŘÍZENÍ je nabízen v rozsahu daném projektovou dokumentací a v souladu s VV.

4.10 D.1.4.6 - PS04 MĚŘENÍ A REGULACE – MONITORING

Monitorovací systém bude zajišťovat sběr a zpracování dat z non-IT technologií a prostředí DC. Bude vystavěn na platformě AIMON (ALTRON) a bude využívat sestavu PLC WAGO 8202 jako integrační platformu mezi hardwarovou vrstvou rozhraní technologií a senzorů a software centrální části instalované na serverech. Systém je navržen tak, aby bylo možné zpracovávat průběžně všechny informace průběžně a bez zpoždění.

Rozvaděč R.MON bude osazen moduly nezbytnými pro monitoring, především ethernet switchem tvořící základ technologické LAN, koncentrátorem sériových linek, programovatelným automatem PLC, které bude zároveň sloužit jako koncentrátor bez-potenciálových stavů, redundantní sestavou DC zdrojů podpořenou DC-UPS s akumulátorem, serverem, hraničním routerem a dalšími podpůrnými prvky.

Dále bude v R.MON PLC pro systém MaR. Systém monitoringu bude zajišťovat napájení pro systém MaR.

Nepřetržité napájení jednotlivých modulů monitoringu v R.MON bude zajištěno z rozvaděčů RSD-A a RSD-B. Samotný server má dva AC vstupy. Pro moduly vyžadující stejnosměrné napájení bude osazena dvojice DC zdrojů (24V) spojené diodovým můstkem a podpořená DC-UPS s akumulátorem.

Pro efektivní zajištění vzdálené podpory bude systém umožňovat vybudování VPN do servisní organizace. Pro tuto VPN zákazník poskytne internetovou konektivitu s veřejnou IP adresou o symetrické rychlosti cca 2Mbit bez restrikcí.

Monitorovací systém umožňuje přenos dat do dalších systémů buď pomocí standardních ovladačů pro databázové servery, SNMP dohledové systémy případně Syslog, dále prostřednictvím rozhraní ODBC nebo spouštěním řádkových utilit dodaných uživatelem v OS Linux. Řešení konektivity a parametrizace systému zajišťující přestup dat není součástí projektové dokumentace.

JEDNOTLIVÉ MONITOROVANÉ TECHNOLOGIE

Monitoring energetické části

Monitoring MG: bude zajištěn sběrem dat z komunikačního rozhraní ModBus-RTU. Toto rozhraní bude pomocí průmyslové sériové linky RS485 připojeno do koncentrátoru sériových linek v R.MON. Při vstupu kabelu do budovy bude osazena přepět'ová ochrana.

Monitoring UPS: UPS bude osazena monitorovací SNMP/WEB kartou. Její ethernetové rozhraní bude připojeno do technologické LAN v R.MON.

Monitoring rozvaděčů:

Jistící, vypínací a ovládací prvky rozvaděčů RH, RH-S, RTN, RSD-A a RSD-B, budou osazeny pomocnými kontakty, tyto budou zakončeny v koncentrátu bez-potenciálových stavů v příslušném rozvaděči. Jejich ModBus-TCP rozhraní pak bude zakončeno v technologické LAN. Napájení těchto koncentrátorů bude zajištěno z R.MON.

Monitoring energetických veličin v rozvaděčích RH, RH-S, RTN, RSD-A a RSD-B bude zajištěn instalací síťových multimetrů. Jejich ModBus-RTU rozhraní budou zakončena pomocí několika průmyslových sériových linek RS485 v koncentrátoru sériových linek v R.MON.

Jistící, vypínací a ovládací prvky rozvaděčů RMG1.1, RMG1.2, RKL1 a RKL2 budou osazeny pomocnými kontakty, tyto budou zakončeny na svorkovnici v příslušném rozvaděči. Pomocí mnohožilových kabelů pak budou tyto stavy zakončeny v koncentrátoru bez-potenciálových stavů v R:MON.

Monitoring chlazení

Monitoring klimatizačních jednotek na sále bude zajištěn sběrem dat z jejich komunikačních rozhraní pomocí protokolu ModBus-TCP. Tato rozhraní budou připojena do technologické LAN v R.MON.

System monitoringu bude zajišťovat koordinační LAN pro systém chlazení.

Monitoring klimatizačních jednotek v místnosti UPS a baterií bude zajištěn sběrem bezpotenciálových kontaktů těchto jednotek signalizujících "chod" a "poruchu". Tyto stavy budou zakončeny v PLC v R.MON.

Monitoring prostředí

Monitoring teplot a vlhkostí bude zajištěn instalací kombinovaných teplotně-vlhkostních čidel (HTemp). Na sále budou čidla instalována především ve studené uličce cca 210cm nad (zdvojenou) podlahou. V teplých uličkách bude instalováno minimum čidel pro dokreslení celkové tepelné situace prostoru.

Sestava dvou čidel bude rovněž instalována v místnosti UPS a baterií.

Teplotně-vlhkostní čidla budou mezi sebou propojena sběrníci společnou pro data (RS485) a napájení (24Vdc). Napájení bude zajištěno z DC distribuce systému monitoringu. Datová linka bude zakončena v koncentrátoru sériových linek v R.MON.

Podél rozvodů tlakové vody pro zvlhčovače v klimatizačních jednotkách a potrubí pro odvod kondenzátu budou instalovány kabely pro liniovou detekci výskytu kapalin. Každá ze zón bude zakončena ve vyhodnocovací jednotce.

Při detekci zaplavení bude automaticky uzavřen elektrický ventil na přívodu tlakové vody do sálu. Jeho ovládání bude upraveno tak, aby bylo umožněno jeho manuální otevření nebo uzavření nezávisle na stavu systému detekce zaplavení. Ovládací přepínač „Manual ON“ – „AUTO“ – „Manual OFF“ opatřený klíčkem a signálky pro signalizaci zaplavení resp. poruchy detekčního systému a pro signalizaci uzavření přívodu tlakové vody budou umístěny v ovládací skřínce u vstupních dveří.

V poloze „AUTO“ bude ovládání solenoidu zajištěno výstupem PLC a softwarově odvozeno od signalizace zaplavení v jednotlivých zónách.

V místnosti UPS a baterií budou pod klimatizačními jednotkami instalovány bodové detektory zaplavení. Tyto budou zakončeny v PLC v R.MON. Napájení bude zajištěno z R.MON.

Monitoring ostatních technologií

Monitoring EPS+SHZ: bude zajištěn pomocí bez-potenciálového rozhraní v ústředně SHZ. Toto rozhraní bude připojeno do koncentrátoru bez-potenciálových stavů v R.MON.

Monitoring MaR: bude zajištěn přestupem dat z PLC MaR pomocí protokolu ModBus-TCP. Ethernetové rozhraní systému MaR bude zakončeno v technologické LAN v R.MON.

Monitoring dalších technologií: možno zajistit dle potřeb uživatele dle možností dané technologie a zapracovat do řešení v dalších fázích projektu.

Způsob připojení jednotlivých monitorovaných technologií do systému monitoringu je patrný z příloženého liniového schématu. Rozmístění jednotlivých technologií a částí monitoringu je patrné z příložených půdorysů.

Harmonogram realizace stavby - SUKL



ID	Název úkolu	Doba trvání	Poznámka:
1	Uzavření SoD	T	T=datum uzavření smlouvy o dílo
2	Předání staveniště	T+1 den	
3	Ukončení realizace	T+55 dny	
4	Stavební práce	T+30 dny	
5	Objednání a dodávky materiálů	T+10 dny	
6	Vnitřní část stavby	T+18 dny	
7	Zdvojená podlaha	T+10 dny	
8	Venkovní část stavby - MG	T+22 dny	
9	Venkovní část stavby - střecha chlazení	T+22 dny	
10	Dokončení a vyklizení stavebních prací	T+11 dny	
11	ELEKTROINSTALACE	T+53 dny	
12	Výroba rozvaděčů	T+26 dny	
13	Objednání a dodávky materiálů	T+22 dny	
14	Přípravné práce	T+7 dny	
15	Technologická elektroinstalace-komplet	T+43 dny	
16	Stavební elektroinstalace-komplet	T+26 dny	
17	Hromosvod a uzemnění	T+20 dny	
18	Venkovní elektro rozvody	T+25 dny	
19	Oživení, revize, zkoušky	T+10 dny	
20	Chlazení a VZT	T+53 dny	
21	Objednání a dodávka jednotek chlazení	T+38 dny	
22	Objednání a dodávky materiálů	T+22 dny	
23	Přípravné práce	T+7 dny	
24	Rozvody	T+36 dny	
25	Kompletace a instalace technologie	T+11 dny	
26	Oživení, zkoušky	T+10 dny	
27	ZTI	T+25 dny	
28	Objednání a dodávky materiálů	T+6 dny	
29	Přípravné práce	T+5 dny	
30	Instalace	T+10 dny	
31	Kompletace	T+6 dny	
32	Zkoušky	T+4 dny	
33	UPS jednotky	T+50 dny	
34	Objednání a výroba	T+33 dny	
35	Instalace, zapojení, oživení, zkoušky, revize	T+15 dny	
36	Motorgerátor	T+50 dny	
37	Objednání a výroba	T+38 dny	
38	Instalace, zapojení, oživení, zkoušky, revize	T+12 dny	
39	MaR	T+33 dny	
40	Objednání a dodávky materiálů	T+7 dny	
41	Přípravné práce	T+6 dny	
42	Instalace rozvodů, kompletace	T+20 dny	
43	Oživení, revize, zkoušky	T+10 dny	
44	Monitoring	T+33 dny	
45	Výroba rozvaděče	T+17 dny	
46	Přípravné práce	T+6 dny	
47	Instalace rozvodů, kompletace	T+20 dny	

48	Oživení, revize, zkoušky	T+10 dny	
49	Slaboproudé systémy	T+53 dny	
50	Strukturovaná kabeláž, CCTV, PZTS, Biometrie atd.	T+53 dny	
51	Výroba rozvaděčů	T+28 dny	
52	Objednání a dodávky materiálů	T+22 dny	
53	Přípravné práce	T+6 dny	
54	Instalace rozvodů, kompletace	T+34 dny	
55	Oživení, revize, zkoušky	T+10 dny	
56	SHZ a EPS	T+53 dny	
57	Výroba a plnění lahví	T+28 dny	
58	Výroba rozvaděče	T+22 dny	
59	Objednání a dodávky materiálů	T+22 dny	
60	Přípravné práce	T+10 dny	
61	Instalace rozvodů, kompletace	T+29 dny	
62	Oživení, revize, zkoušky	T+8 dny	
63	RACKY a PDU	T+40 dny	
64	Výroba technologických skříní a komponent	T+33 dny	
65	Instalace	T+7 dny	
66			
67	Předání díla	T+57 dny	

Prohlášení o subdodavatelském systému a podílu výkonů

(podíl výkonů ve finančním ohodnocení na celkové nabídkové ceně)

	<u>podíl v %</u>	<u>podíl v tis. Kč</u>
Stavební práce realizované vlastními kapacitami	.. 50,7 %	.. 8 403 679 tis. Kč
Stavební práce realizované subdodavateli celkem	... 49,3%	... 8 189 273 tis. Kč

ÚDAJE O JEDNOTLIVÝCH SUBDODAVATELÍCH**1. subdodavatel**

Název/jméno, právní forma a sídlo/místo podnikání:

Conteg, spol. s r.o.

Na Vítězné pláni 1719, 140 00, Praha 4.....

IČ: 25701843.....

druh subdodávky:

Chlazení, VZT,ZTI, SLP.....

44,6%..... 7 408,9 tis. Kč.....

2. subdodavatel

Název/jméno, právní forma a sídlo/místo podnikání:

Fass, s.r.o.

Čiklova 23, 140 00, Praha 4

IČ: 45808163.....

druh subdodávky:

SHZ

4,7% 780,3 tis. Kč.....

3. subdodavatel

Název/jméno, právní forma a sídlo/místo podnikání:

.....

.....

IČ:

Kč

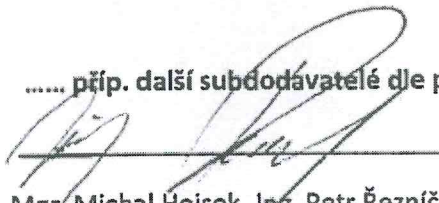
druh subdodávky:

.....

.....

..... % tis.

..... příp. další subdodavatelé dle potřeb dodavatele s uvedením shora stanovených údajů



Mgr. Michal Hejsek, Ing. Petr Řezníček, MBA
členové představenstva

Pozn.: finanční údaje v tis. Kč bez DPH

**altron**

ALTRON, a.s.
Novodvorská 994/138, 142 21 Praha 4
DIČ: CZ64948251

