

Přehled výhod pro Vás / nabídka č.10566 - Cenová nabídka - konvektomat

**Vystavena pro Hotelová škola Frenštát pod Radhoštěm,  
příspěvková organizace (Bc. Radovan Němec)**

Cenová nabídka - konvektomat Orange Vision 611i

Datum vystavení: 16.3.2018  
Platnost nabídky: 30.3.2018  
Vytvořil: Tomáš Obšívač  
+420736187858

VISION

# Orange 611 i, b

i - injekční | b - bojlerový



## UNIKÁTNÍ VLASTNOSTI



### Vision Perfect Cooking

S konvektomaty Retigo Vision máte jistotu, že výsledek vaření bude vždy skvělý. Připravená jídla mají perfektní barvu, jsou šťavnatá, křupavá a zdravě připravená s minimem přidaného tuku.



### Vision Design

Konvektomat Retigo Vision Vám nabízí skvělou kombinaci funkčnosti, výborné ergonomie a atraktivního vzhledu. To vše s důrazem na bezpečnost a hygienu.



### Vision Controls

Nejjednodušší ovládání na trhu Vám šetří čas a umožní rychle a jednoduše nastavit, co potřebujete. Panel reaguje perfektně, i když máte mastné ruce nebo pracujete v rukavicích.



### Smart Investment

S konvektomatem Retigo Vision šetříte peníze každý den. Prokazatelně nejnižší spotřeba energie, vody a nízké náklady na automatické mytí Vám zaručí rychlou návratnost investice.

# VYBAVENÍ

## Vaření

- **Horký vzduch** 30 – 300 °C
- **Kombinovaný režim** 30 – 300 °C
- **Vaření v páře** 30 – 130 °C
- **Bio vaření** 30 – 98 °C
- **Vaření/pečení přes noc** – šetří čas i peníze
- **Pokročilý systém vývinu páry** – skvělé výsledky vaření v páře díky dvoustupňovému přehřevu vody v integrovaném tepelném výměníku
- **Zásuvy napříč** – bezpečnější a pohodlnější práce s gastronádobami. Lepší vizuální kontrola vložených gastronádob se surovinami.
- **Regenerace/banking** – podávejte více pokrmů v kratším čase
- **Nízkoteplotní vaření** – nižší váhové ztráty, lepší chuť
- **Automatický přehřev/zchlazení** varné komory s možností zadat požadovanou teplotu
- **Sous-vide, Sušení, Sterilizace, Konfitování, Uzení** – speciální programy pro moderní gastronomii\*

## Vision Controls

- **Dotykový ovládací panel** - rychlé a přehledné ovládání s okamžitou odezvou a snadnou údržbou
- **Nekonečný čas vaření** - uspoří čas při vaření v provozní špičce
- **Automatický start** – možnost naplánovat odložený start

## Ostatní vybavení

- **Active cleaning** - systém automatického mytí s minimální spotřebou vody
- **Trojité dveřní sklo** – minimální únik tepla, nízká spotřeba energie, již žádné popálení o vnější sklo
- **Obousměrný ventilátor** – minimální rozdíly v barvě upečených jídel
- **Robustní klika** – pro pohodlné otvírání stroje, antibakteriální materiál
- **AISI 304 nerezová ocel** – kvalitní nerezové materiály se speciální povrchovou úpravou pro delší životnost
- **Hygienický varný prostor se zaoblenými vnitřními rohy** – snadná údržba
- **Odkapová dveřní vanička** - zachytává kondenzát z dveří
- **Dva přívody vody** – pro změkčenou a nezměkčenou vodu
- **WSS (Water Saving System)** - speciální systém odpadu ů vestavěný tepelný výměník zajistí velmi nízkou spotřebu vody
- **Vyjímatelné držáky gastronádob** s roztečí 65 mm

## Konektivita

- **USB rozhraní** – snadné přehrávání dat z a do konvektomatu
- **VisionCombi software** – správa programů a piktogramů ve vašem PC, prohlížení dat HACCP

## Provozní záznamy

- **HACCP záznamy** – snadná a okamžitá analýza kritických bodů vaření
- **Kompletní záznamy provozních událostí**

## Servis

- **BCS\*\*** (Boiler Control System) – automatická kontrola bojleru, automatický přechod do injekčního režimu v případě neočekávaného výpadku bojleru
- **SDS** (Servisní a diagnostický systém) – automatické vyhodnocení chyb

## Volitelné vybavení

- Opačné otevírání dveří
- Bezpečnostní otevírání dveří
- Jednobodová teplotní sonda
- Klapka pro odtaž přebytečné páry
- 99 programů s 9 kroky
- Standardní ruční sprcha
- Ruční sprcha samonavíjecí
- 7 rychlostí ventilátoru + funkce Fan Stop
- Připojení na systém optimalizace spotřeby elektrické energie

## Volitelné příslušenství

ST 1116 podstavec s kapacitou 16 x GN 1/1  
 ST 1116 FP skládací podstavec s kapacitou 8 x GN 1/1  
 ST 1116 CS podstavec ST1116 na kolečkách  
 ST 1116 H podstavec s kapacitou 16 x GN1/1, výška 900 mm  
 PODSTAVEC s místem pro Holdomat  
 PODSTAVEC s místem pro BC411P nebo BC511P, C  
 VISION VENT kondenzační digestoř  
 GN ADAPTÉR pro 2 x GN1/2 nebo 3 x GN1/3  
 MODIFIKACE ZÁSUVŮ s roztečí 85, 70 mm nebo GN 400/600  
 VISION GUN olejová pistole  
 VISION SMOKER udírna  
 GASTRONÁDOBY, ČISTÍCÍ PROSTŘEDKY, ÚPRAVNÝ VODY

\* volitelné vybavení

\*\* platí pouze pro bojlerové konvektomaty

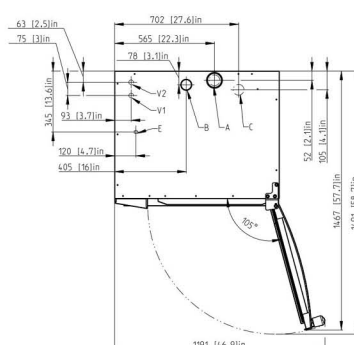
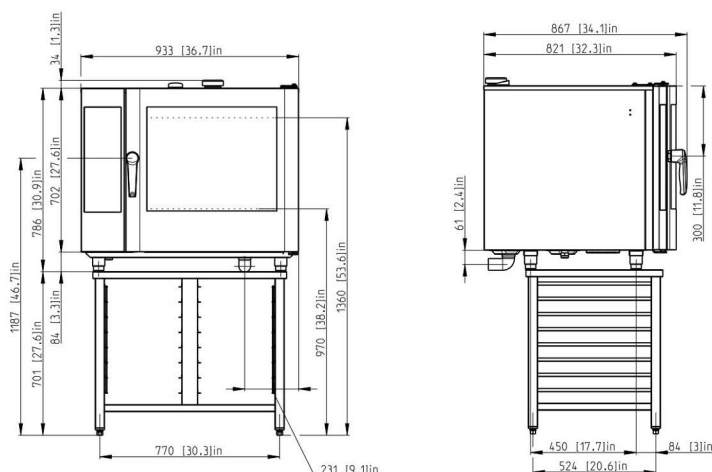
# TECHNICKÁ DATA

## MOŽNOSTI SESTAV KONVEKTOMATŮ

Spodní stroj	Vrchní stroj	
	611	611 ig
611	ano	ano
1011	ano	ano

## MOŽNOSTI NAPÁJENÍ

Model	611
1N~(2~)/220-240V/50-60Hz	ano
3~/220-240V/50-60Hz	ano
3~/400-480V/50-60Hz (bez N)	ano



A	klapka
B	komínek
C	odpad
E	přípojení elektriny
V1	neupravená voda
V2	upravená voda
Umístění na podstavci ST 1116	

Model	O 611 i	O 611 b
Technická specifikace	2E0611IZ	2E0611BZ
Energie	Elektrina	Elektrina
Vývin páry	Injekční	Bojler
Kapacita	7 x GN 1/1	7 x GN 1/1
Kapacita (volitelná)	7 x 400/600	7 x 400/600
Kapacita jídel na výdej	51 – 150	51 – 150
Rozteč zásuvů	65 mm	65 mm
Rozměry (š x v x h)	933 x 786 x 821 mm	933 x 786 x 821 mm
Váha	116 kg	122 kg
Celkový příkon	10,9 kW	10,9 kW
Tepelný příkon	10,3 kW	10,3 kW
Příkon vyvíječe páry	–	9 kW
Jištění	16 A	16 A
Napájení	3N~/400V/50-60 Hz	3N~/400V/50-60 Hz
Hlučnost	do 70 dBA	do 70 dBA
Přípojka vody/odpadu	G 3/4" / 50 mm	G 3/4" / 50 mm
Teplota	30 – 300 °C	30 – 300 °C

**Cenová rekapitulace**

Produkt	Číslo artiklu	Jedn. cena/ks CZK	Sleva	Cena po slevě CZK	Množství	Úspora pro Vás CZK	Cena celkem
O611i NEW	H14-0251	128 250	30,0 %	89 775,00	1	38 475,00	<b>89 775,00 CZK</b>
Programy 99 /9 NEW Orange	AA99-0152	8 250	0,0 %	1,00	1	8 249,00	<b>1,00 CZK</b>
Jednobodová sonda NEW Orange (611, 1011)	AA10-0022	7 250	50,0 %	3 625,00	1	3 625,00	<b>3 625,00 CZK</b>
Nerezový rošt 530x325 mm	OA03-0002	428	10,0 %	385,20	4	171,20	<b>1 540,80 CZK</b>
<b>Celkem</b>						<b>50 520,20</b>	<b>94 941,80 CZK</b>
<b>DPH</b>							<b>19 937,78 CZK</b>
<b>Celkem s DPH</b>							<b>114 879,58 CZK</b>

V ceně konvektomatu je doprava, zapojení na předem připravené instalační místo, zaškolení odborným kuchařem retigo, likvidace původního konvektomatu včetně potvrzení o likvidaci. Záruka 24 měsíců.

**Obchodní podmínky**

Dodací podmínka: FCA Rožnov pod Radhoštěm INCOTERMS 2000  
 Platební podmínka: Splatnost do 30 dní od vystavení faktury  
 Termín dodání: ...  
 Poznámka: Tato nabídka se řídí záručními podmínkami společnosti RETIGO, s.r.o., uvedenými na <http://www.retigo.cz/Ke-stazeni> bod 13, případně přiloženými k této nabídce. Pokud není uvedeno jinak jsou ceny bez DPH. Tuto nabídku lze přijmout pouze bezvýhradně. Přijetí nabídky objednávkou, či podpisem nabídky zákazníkem uvedeným na této nabídce vyjadřuje souhlas s výše citovanými záručními podmínkami.

Datum vystavení: 16.3.2018  
 Platnost nabídky: 30.3.2018  
 Vytvořil: Tomáš Obšívač  
 +420736187858