

KUPNÍ SMLOUVA Č. 18025/2018-SŽDC-GŘ-08

uzavřená podle ustanovení § 2079 a násl. zákona č. 89/2012 Sb., občanský zákoník, ve znění pozdějších předpisů (dále jen „Občanský zákoník“)

Kupující: **Správa železniční dopravní cesty, státní organizace**
zapsaná v obchodním rejstříku vedeném Městským soudem v Praze pod sp. zn. A 48384
Praha 1 - Nové Město, Dlážděná 1003/7, PSČ 110 00
IČO 70994234, DIČ CZ70994234
Zastoupená: Bc. Jiřím Svobodou, MBA, náměstkem GŘ pro provozuschopnost dráhy

Prodávající: **ROTHLEHNER pracovní plošiny s.r.o.**
Zapsaná v obchodním rejstříku vedeném Městským soudem v Praze pod sp. zn. A48384
Praha 9 – Horní Počernice, Mezi úvozy 2512/2a, PSČ 193 00
IČO 481 08 677, DIČ CZ 48108677
Zastoupená: Zbyňkem Tomáškem, jednatelem společnosti
Bankovní spojení: XXXXX
Číslo účtu: XXXXX

Tato smlouva je uzavřena na základě výsledků zadávacího řízení nadlimitní sektorové veřejné zakázky s názvem „Nákup 2 ks požárních automobilů AP s příslušenstvím“, ev. č. nadlimitní sektorové veřejné zakázky ve věstníku veřejných zakázek: Z2017-033559 (dále jen „veřejná zakázka“). Jednotlivá ustanovení této smlouvy tak budou vykládána v souladu se zadávacími podmínkami veřejné zakázky.

Předmět koupě (přesná specifikace)

- 1.1. Předmětem koupě je nákup nových 2 ks požárních automobilů AP na podvozku MB ATEGO 1527 AF 4x4 s pevně namontovaným nakládacím jeřábem HMF 1320-K4 RC, s kontejnerovým nosičem CTS PRO 08-37-S, s ocelovým kontejnerem, se snímací pracovní plošinou GSR B 230T, se speciálním chemickým kontejnerem včetně výbavy, s příslušenstvím (dále jen „plošina AP“ nebo též jen „předmět koupě“)
- 1.2. Prodávající prohlašuje, že plošiny AP splňují podmínky stanovené zákonem č. 56/2001 Sb., o podmínkách provozu vozidel na pozemních komunikacích, ve znění pozdějších předpisů a ustanovení vyhlášky pod č. 341/2014 Sb., o schvalování technické způsobilosti a o technických podmínkách provozu vozidel na pozemních komunikacích a o změně zákona č. 168/1999 Sb., o pojištění odpovědnosti za škodu způsobenou provozem vozidla a o změně některých souvisejících zákonů, ve znění pozdějších předpisů, vč. proškolení pracovníků Kupujícího. Rovněž předmětné plošiny AP splňují nařízení vlády č. 173/2016 Sb. Prodávající umožní Kupujícímu provedení 4 kontrolních dnů při výrobě předmětných plošin AP. Předmět koupě dále splňuje veškeré technické, právní, bezpečnostní a jiné normy a vyhovuje všem technickým, bezpečnostním a právním předpisům, a současně, že předmět koupě po kvalitativní i množství stránce splňuje veškeré požadavky Kupujícího, resp. že zcela vyhovuje účelu, pro nějž Kupující předmět koupě pořizuje.
- 1.3. Předmět koupě je přesně vyspecifikován (veškeré technické parametry a jejich hodnoty, detailní popis předmětu koupě apod.) v příloze č. 1 této smlouvy.

- 1.4. Prodávající dále potvrzuje, že splňuje odborné znalosti a disponuje takovými kapacitami, které jsou ke splnění této kupní smlouvy nezbytné, a že je způsobilý zajistit veškeré technické, kvalitativní a jiné podmínky nezbytné k realizaci této kupní smlouvy.

Kupní cena (bez DPH)

- 2.1 Dílčí kupní cena za 1 ks plošiny AP s podvozkem MB ATEGO 1527 AF 4X4 s příslušenstvím:
- | | |
|-------------------|---------------------|
| bez DPH | 7 997 000 Kč |
| výše DPH 21% | 1 679 370 Kč |
| včetně DPH | 9 676 370 Kč |
- (přesná specifikace plošiny AP – viz příloha č. 1 této kupní smlouvy)

- 2.2 Kupní cena celkem za celý předmět koupě, tj. za nové 2 ks plošin AP s podvozkem MB ATEGO 1527 AF 4X4, dle odst. 2.1 tohoto článku, a to vč. všech nákladů souvisejících s plněním veřejné zakázky, jako např. veškeré daně, cla, poplatky, doprava do místa plnění apod.:

| | |
|-------------------|----------------------|
| bez DPH | 15 994 000 Kč |
| výše DPH 21% | 3 358 740 Kč |
| včetně DPH | 19 352 740 Kč |

(Slovy: Devatenáctmilionůtřistapadesátdvatisícesedmsetčtyřicet korun českých vč. DPH)

- 2.3 Kupní cena za předmět koupě je nejvýše přípustná a nepřekročitelná, vyjma případu, kdy v průběhu plnění veřejné zakázky dojde k úpravě zákona č. 235/2004 Sb., o dani z přidané hodnoty, ve znění pozdějších předpisů, a na základě této úpravy dojde ke zvýšení příslušné sazby daně z přidané hodnoty, resp. kupní ceny vč. DPH. Úhrada za dodané plošiny AP bude provedena v české měně (CZK), samostatně za každou dodanou plošinu AP, pokud se Prodávající s Kupujícím písemně nedohodnou jinak.
- 2.4 Kupní cena také zahrnuje náklady na povinné servisní prohlídky předmětných 2 kusů plošin AP podvozku a nástavby po dobu 5 let od potvrzení dodacího listu Kupujícím u každé plošiny AP. Veškerý servis bude probíhat na území České republiky.

Místo a doba dodání

- 3.1. Místem dodání Předmětu koupě je provozovna Prodávajícího v Praze 9 – Horních Počernicích, Mezi úvozy 2512/2a, PSČ 193 00. V případě, že Kupující má provozovnu v zahraničí je místem dodání Předmětu koupě sídlo aparátu HZS v Praze Chodovská 1430/3a Praha 4.
- 3.2. Plnění této kupní smlouvy bude zahájeno ihned od účinnosti smlouvy a ukončeno nejpozději do 6 měsíců od účinnosti kupní smlouvy.
- 3.3. Prodávající provede dodávku Předmětu plnění na svoje náklady.
- 3.4. Prodávající je povinen dodat Kupujícímu předmět koupě s veškerými doklady se záznamem o provedeném přihlášení v registru vozidel.
- 3.5. Prodávající vyhotoví ke každé jednotlivé plošině AP dodací list.

Záruka

- 4.1 Záruční doba na předmět koupě se poskytuje na podvozek v délce 36 měsíců nebo 250 tis. km, záruka na ostatní dodávky v délce 24 měsíců.
- 4.2 Prodávající po celou dobu záruční doby odpovídá za vady, zjištěné Kupujícím po předání, jestliže tyto vady byly způsobeny porušením povinností Prodávajícího. Záruka se nevztahuje na spotřební materiál a na položky z technické specifikace (příloha č. 1 této kupní smlouvy) s danou záruční dobou.

Další ujednání

- 5.1 Prodávající ujišťuje Kupujícího, že předmět koupě je prostý všech vad, jak právních, tak faktických.
- 5.2 Kontaktními osobami smluvních stran jsou
za Kupujícího: XXXXX, tel: XXXXX, XXXXX,
e-mail XXXXX
- za Prodávajícího: XXXXX, tel: XXXXX, e-mail XXXXX
- 5.3 Smluvní strany berou na vědomí, že tato smlouva podléhá uveřejnění v registru smluv podle zákona č. 340/2015 Sb., o zvláštních podmínkách účinnosti některých smluv, uveřejňování těchto smluv a o registru smluv, ve znění pozdějších předpisů (dále jen „ZRS“), a současně souhlasí se zveřejněním údajů o identifikaci smluvních stran, předmětu smlouvy, jeho ceně či hodnotě a datu uzavření této smlouvy. Osoby uzavírající tuto Smlouvu za Smluvní strany souhlasí s uveřejněním svých osobních údajů, které jsou uvedeny v této Smlouvě, spolu se Smlouvou v registru smluv. Tento souhlas je udělen na dobu neurčitou
- 5.4 Zaslání smlouvy správci registru smluv k uveřejnění v registru smluv zajišťuje Kupující. Nebude-li tato smlouva zaslána k uveřejnění a/nebo uveřejněna prostřednictvím registru smluv, není žádná ze smluvních stran oprávněna požadovat po druhé smluvní straně náhradu škody ani jiné újmy, která by jí v této souvislosti vznikla nebo vzniknout mohla.
- 5.5 Smluvní strany výslovně prohlašují, že údaje a další skutečnosti uvedené v této smlouvě, vyjma částí označených ve smyslu následujícího odstavce této smlouvy, nepovažují za obchodní tajemství ve smyslu ustanovení § 504 zákona č. 89/2012 Sb., občanský zákoník, ve znění pozdějších předpisů (dále jen „obchodní tajemství“), a že se nejedná ani o informace, které nemohou být v registru smluv uveřejněny na základě ustanovení § 3 odst. 1 ZRS.
- 5.6 Jestliže smluvní strana označí za své obchodní tajemství část obsahu smlouvy, která v důsledku toho bude pro účely uveřejnění smlouvy v registru smluv znečitelněna, nese tato smluvní strana odpovědnost, pokud by smlouva v důsledku takového označení byla uveřejněna způsobem odporujícím ZRS, a to bez ohledu na to, která ze stran smlouvu v registru smluv uveřejnila. S částmi smlouvy, které druhá smluvní strana neoznačí za své obchodní tajemství před uzavřením této smlouvy, nebude SŽDC jako s obchodním tajemstvím nakládat a ani odpovídat za případnou škodu či jinou újmu takovým postupem vzniklou. Označením obchodního tajemství ve smyslu předchozí věty se rozumí doručení písemného oznámení druhé smluvní strany SŽDC obsahujícího přesnou identifikaci dotčených částí smlouvy včetně odůvodnění, proč jsou za obchodní tajemství považovány. Druhá smluvní strana je povinna výslovně uvést, že informace, které označila jako své obchodní tajemství, naplňují současně všechny definiční znaky obchodního tajemství, tak jak je vymezeno v ustanovení § 504 občanského zákoníku, a zavazuje se neprodleně písemně sdělit SŽDC skutečnost, že takto označené informace přestaly naplňovat znaky obchodního tajemství.

Závěrečná ujednání

- 6.1 Tato smlouva se řídí Obchodními podmínkami ke kupní smlouvě č. 18025/2018-SŽDC-GŘ-O8 (dále jen „Obchodní podmínky“). Odchylná ujednání v Kupní smlouvě mají před zněním Obchodních podmínek přednost.
- 6.2 Prodávající prohlašuje, že
- 6.2.1 se zněním Obchodních podmínek se před podpisem této smlouvy seznámil,
- 6.2.2 v dostatečném rozsahu se seznámil se veškerými požadavky Kupujícího dle této smlouvy, přičemž si není vědom žádným překážek, které by mu bránily v poskytnutí sjednaného plnění v souladu s touto smlouvou.
- 6.3 Kupní smlouva je sepsána ve dvou vyhotoveních, po jednom pro každou smluvní stranu.

- 6.4 Veškerá práva a povinnosti Smluvních stran vyplývající z Kupní smlouvy se řídí českým právním řádem, Smluvní strany vylučují použití Úmluvy OSN o smlouvách o mezinárodní koupi zboží.
- 6.5 Smluvní vztahy neupravené Kupní smlouvou se řídí Občanským zákoníkem a dalšími právními předpisy.
- 6.6 Všechny spory vznikající z Kupní smlouvy a v souvislosti s ní budou dle vůle Smluvních stran rozhodovány soudy České republiky, jakožto soudy výlučně příslušnými.
- 6.7 Kupní smlouvu lze měnit pouze písemnými dodatky.
- 6.8 Poté, co Prodávající poprvé obdrží spolu s Kupní smlouvou i Obchodní podmínky v písemné formě, postačí pro veškeré další případy koupě a prodeje mezi Smluvními stranami pro to, aby se Kupní smlouva řídila Obchodními podmínkami, pokud Kupní smlouva na Obchodní podmínky pouze odkáže, aniž by bylo třeba Obchodní podmínky činit fyzickou součástí vyhotovení Kupní smlouvy, neboť Prodávajícímu již bude obsah Obchodních podmínek známý.
- 6.9 Zvláštní podmínky, na které odkazuje Kupní smlouva, mají přednost před zněním Obchodních podmínek, Obchodní podmínky se užijí v rozsahu, v jakém nejsou v rozporu s takovými zvláštními podmínkami.
- 6.10 Kupní smlouva nabývá platnosti dnem jejího uzavření a účinnosti dnem uveřejnění v Registru smluv.

Přílohy kupní smlouvy:

Příloha č. 1 Kupní smlouvy – Technická a cenová specifikace 2 ks plošin AP s podvozky MB ATEGO 1527 AF 4X4 s příslušenstvím

Příloha č. 2 Kupní smlouvy – Obchodní podmínky

V Praze dne 6. 3. 2018

V Praze dne 20. 3. 2018

Kupující

Bc. Jiří Svoboda, MBA
náměstek GŘ pro provozuschopnost dráhy

Prodávající

Zbyněk Tomášek
jednatel společnosti

Tato smlouva byla uveřejněna prostřednictvím Registru smluv dne



Příloha č. 1 kupní smlouvy – Technická specifikace

Požární automobil s podvozkem MB ATEGO 1527 AF 4x4 s rozvorem 4 160 mm

- kategorie 2, schopný provozu na všech komunikacích a částečně i mimo komunikace
- hmotnostní třída M s celkovou hmotností 16 000 kg.

Vozidlo bude vybaveno:

- Pevně umístěným hydraulickým nakládacím jeřábem HMF 1320 – K4RC s dálkovým rádiovým ovládáním SCANREGO G2
- Pevně umístěným jednoramenným hákovým nosičem kontejnerů CTS 08-37-S-PRO
- Snímatelnou pracovní teleskopickou plošinou GSR B 230 T s pracovní výškou 23,0 m
- Nákladním ocelovým kontejnerem se sklopným a snímatelným zadním čelem
- Uzavřeným roletovým kontejnerem pro chemickou výbavu včetně elektrocentrály
- Chemickou výbavou

Obsah:

- Podvozek Mercedes Benz ATEGO 1527 AF 4X4, včetně vybavení kabiny a předepsaným příslušenstvím
- Hydraulický nakládací jeřáb HMF 1320-K4 RC
- Pracovní teleskopická otočná plošina GSR B 230 T
- Jednoramenný hákový nosič kontejnerů CTS 08-37-S-PRO
- Uzavřený roletový kontejner pro chemickou výbavu
- Nákladní kontejner Charvát CTS a.s.
- Souhlas s použitím nástavby značky GSR na nosiči kontejnerů CTS lift
- Časové intervaly pravidelné kontroly (revize) komponentů a jednotlivých zařízení
- Vozidlo s výbavou splňuje následující vyhlášky, normy a nařízení vlády
- Cena jednotlivých komponentů, včetně součtu

Atego - 1527 AF 4X4

Určení: Podvozek pro montáž pracovní plošiny, nosiče a HNJ



Tento obrázek se může lišit od vozidla v nabídce a je nezávazný. Změny vyhrazeny.

| | | | |
|------------------------|---|-----------------------|---|
| Výrobní vzor: | 96763712 | Model: | Mercedes-Benz Atego - distribuční řada |
| Druh vozidla: | Podvozek požárního vozidla s pohonem všech kol | Typ vozidla: | 1527AF |
| Výkon motoru: | 200 kW | Kabina řidiče: | S, 2,30 m, standardní, tunel |
| Celk. hmotnost: | 16000 kg | Rozvor: | 3860 mm, upravený na 4160 mm |



Mercedes-Benz

Konfigurace vozidla

Lakování

| | | | |
|------|--|---------|-----------------|
| LZ | Kabina řidiče: | MB 3534 | červená požární |
| LZ34 | Montované části kabiny – hasičské vozidlo (nárazník, blatníky) | MB 9678 | bílá čistá |

Pneumatiky

| | | |
|----------------|---------------------------------|--------------------------------|
| 1. náprava: | 2x 295/80 R 22,5 Continental | V18K27 10 S+G silnice/terén |
| 2. náprava: | 4x 295/80 R 22,5 Continental | V18K29 10 S+G silnice/terén |
| Rezervní kolo: | 1x 295/80 R 22,5 Continental | V18K27 10 S+G silnice/terén |

Sériová výbava

| | |
|-----|--|
| A10 | Přední náprava 6,0 t |
| A2L | Zadní náprava 11, t, talířové kolo 390, hypoidní |
| A2Z | Uzávěrka diferenciálu zadní nápravy |
| A6M | Stálý převod $i = 5,875$ |
| B1Y | Antiblokovací systém ABS |
| B1Z | ABS - vypínatelné |
| B2B | Brzdy bubnové na přední i zadní nápravě |
| B4A | Kondenzační senzor pro stlačený vzduch |
| C6B | Servořízení ZF 8095 |
| C6Y | Stabilizátor zadní nápravy pod rámem |
| D1B | Sedadlo řidiče odpružené, standardní |
| D1M | Sedadlo spolujezdce pevné, samostatné |
| D3X | Potahy sedadel, hladká tkanina |
| D4B | Kokpit klasický |
| D4W | Okna elektricky ovládaná, na obou stranách |
| D6Y | Filtr ventilace pylový |
| D7L | Odkládací prostor nad čelním sklem, 1 přihrádka |
| D8A | Střešní poklop/střešní větrací klapka |
| E1A | Akumulátory $2 \times 12 \text{ V} / 115 \text{ Ah}$, bezúdržbové |
| E1N | Alternátor $28 \text{ V} / 100 \text{ A}$ |
| E3A | Měnič napětí $24 \text{ V} / 12 \text{ V}$, 10 A |
| E4B | Rozhraní pro přenos dat FMS 2.0 (fleet management) |
| E5A | 1 spínač pro elektroinstalaci nástavby |
| F1P | Kabina S krátká |
| F1X | Kabina S, 2,30 m, standardní, tunel |
| F2U | ClassicSpace |
| F6I | Čelní zrcátko, vyhřívané |
| F6J | Zpětná zrcátka, elektricky ovládaná |



Mercedes-Benz

| | |
|-----|--|
| F7V | Vstup do kabiny řidiče, dvoustupňový |
| F8L | Imobilizér s transponderem |
| G1D | Převodovka G 90-6/6,70-0,73 |
| G4I | Převodovka rozd. VG 1000-3W/1,61-0,98, radit. poh. |
| J1A | Sdružený přístroj 10,4 cm |
| J2K | Reproduktory, 2pásmové |
| J3N | FleetBoard Eco Support |
| J9F | El. instalace pro rádio 12 V vč. dvou reproduktorů |
| K0F | Plastová nádrž 130 l, požární sbor |
| K3R | Nádrž na AdBlue, 8 l |
| K7H | Výfukový systém, hasičský vůz |
| L1C | LED světlomety pro denní svícení |
| L1H | Světlomety mlhové vpředu |
| L2P | Obrysové světlo LED |
| M0S | Protihlukové zakrytování v souladu s ECE |
| M2C | Motor OM936, R6, 7,7 l, 200 kW (272 k), 1100 Nm |
| M5M | Motor v provedení Euro VI, s OBD-C |
| Q2J | Pera zadní 10,5 t, parabolická |
| R0Z | Kryty matic kol |
| S5Z | Tempomat a temposet |
| V1D | Atego nové - distribuční řada |
| V1W | Standard |
| V2T | Atego - modelová generace 1 |
| V8A | Číslo podvozku VIN |
| X1S | Štítky a dokumentace česky |
| X2E | Typový štítek, EU |
| X3Z | Záruka na hnací řetězec, 3 roky / 250 000 km |
| Z5C | OM 936 |
| Z5X | Levostranné řízení |
| Z5Y | Vozidlo pro pravostranný provoz |

Zvláštní výbava

| | |
|------|--|
| A1W | Uzávěrka diferenciálu přední nápravy |
| B1D | El. jednotka zprac. vzduchu (EAPU), ve středu rámu |
| B5B | Brzda přívěsu, 2 vedení |
| B5N | Přípojka stlačeného vzduchu vpředu |
| C2A | Rozvor 3860 mm |
| C7A | Zadní zábrana proti podjetí, pevná |
| JC2F | Rozvor náprav upraven na 4160 mm |
| JCNE | Zadní převis upraven na 2285 mm |
| D2V | Loketní opěrky oboustranně na sedadle řidiče |
| D5Y | Koberečky gumové |
| D6F | Klimatizace |
| D6P | Nezávislé topení teplovzdušné 2000 W |
| D7Q | Odkládací prostor na motorovém tunelu, vysoký |
| E0Y | Akumulátory zakrytované |
| E3F | Zásuvka v kabině 12 V/15 A, přídav., na pal. desce |



Mercedes-Benz

| | |
|-----|--|
| E3I | Zásuvka v kabině 24 V/15 A, příd., na palub. desce |
| E3K | Zásuvka pro dobíjení akumulátorů |
| E3Y | Programovatelný modul PSM vč. přípojných vozidel |
| E3Z | Modul PSM, CAN nastavby, ISO 11898 místo 11992 |
| E6A | Zásuvka pro přívěs 15pólová, 24 V |
| E6Z | Akustická výstraha při couvání |
| F5L | Sluneční clona vnější |
| F8E | Centrální zamykání |
| G0X | Jízdní program pro hasičské vozidlo |
| G5G | Řazení automatizované Mercedes PowerShift 3 |
| J1Z | Tachometr, bez tachografu |
| J9A | Elektroinstalace pro vysílačku, 12V DIN slot |
| L9A | Příprava pro dodatečnou montáž výstražných světel |
| M5V | Motorová brzda, zvýšený výkon |
| M8Z | Předehřívání paliva |
| N0S | Vedlejší pohon 60-2c, DIN, nízké otáčky |
| Q1I | Pera přední 6,1 t, parabolická |
| Q7B | Tažné zařízení, výrobce fa. Ringfeder |
| Q7S | Tažné zařízení G145 pro přívěs s centrální osou |
| Q8Z | Příčník zadní pro taž. z. G145, přívěs s cen. osou |
| R1N | Ráfky 8,25 × 22,5 |
| R8F | Držák rezervního kola provizorní |
| R8P | Rezervní kolo / rezervní ráfek |
| S5M | Omezovač rychlosti 110 km/h |
| S8A | Lékárnička |
| S8C | Výstražný trojúhelník |
| S8D | Výstražná lampa |
| S8E | Reflexní vesta |
| T2Z | Hmotnostní varianta 16,0 t (6,0/10,5) |
| V5Y | Vozidlo s výsostným úkolem |
| Y4G | Zvedák na podvozku |
| Y4S | Náhradní žárovky, v krabičce |
| Y4Y | Hadice pro huštění pneumatik |
| Z5M | Vedlejší pohon, jednoduchý |
| | Uzamykatelné uzávěry nádrží |
| | Zadní čtvrtblatníky přední nápravy |

PŘEDEPSANÉ PŘÍSLUŠENSTVÍ

1.1. KABINA ŘIDIČE

- navigace s HW a SW schopným ; komunikovat s GPS modulem,
- komunikační terminál velitele vozidla
 - Úhlopříčka: 9,7“
 - OS: Android 5
 - Paměť (úložiště) 16 GB
 - Operační paměť(RAM) 2GB
 - Vlastnosti – wifi, 3G/LTE slot, USB micro, GPS, slot pro micro SD
 - Vlastnosti – wifi, 3G/LTE slot, USB micro, GPS (vysoká přesnost) Glonass, AGPS, slot pro micro SD,
Držák do auta s integrovaným nabíjením
- navigační zařízení bližší specifikace
 - Úhlopříčka 7“ – 8“
 - OS: Android 5
 - Paměť (úložiště) 16 GB
 - Operační paměť(RAM) 2GB
 - Vlastnosti – wifi, 3G/LTE slot, USB micro, GPS, slot pro micro SD
 - Vlastnosti – wifi, 3G/LTE slot, USB micro, GPS (vysoká přesnost) Glonass, AGPS, slot pro micro SD,
Držák do auta s integrovaným nabíjením
- v prostoru mezi řidičem a spolujezdcem 2 zásuvky 12V pro připojení kamery a navigace a 4 USB vstupy a 1 zásuvka 24V,
- couvací kamera upevněná na zadním nárazníku
- přední kamera pro záznam jízdy vozidla, je v činnosti po nastartování
 - rozlišení 1920 x 1080
 - úhel záběru 130°
 - LCD display 2,7“ 16:9
 - slot pro micro SD 32GB
 - natáčení ve smyčce automatický přepis nejstaršího souboru
 - detekce pohybu
- přídatná elektropneumatická houkačka umístěná na střeše,
- prostor pro osobní ochranné pomůcky a drobné požární příslušenství
- před sedadlem velitele lampička na čtení map
- v dosahu velitele ruční pracovní světlomet s kabelem o délce nejméně 3 m napájený přes zásuvku z elektrické soustavy PKN
- mezi řidičem a velitelem schránka s pro bezpečné uložení dokumentace formátu A4
- 2ks dobíjecího úchytu pro ruční radiostanice
- 2ks dobíjecího úchytu pro ruční svítilny Peli 3765Z0
- Autoradio se vstupem USB s možností připojení flash disku s varovnou informací a možností připojení do zařízení VRZ

1.10. ELEKTRICKÉ PŘÍSLUŠENSTVÍ

Šasi s napětím elektrického příslušenství 24 V, zdroj napětí dvě akumulátorové baterie 2x 12 V s min.115 Ah - bezúdržbové. Alternátor min. 28V/100A. Stupeň odrušení podle ČSN 34 2875 - základní.

- Automobil je vybaven automatickou přípojkou RET Box air s protikusem vzduch elektro pro dobíjení akumulátorů, s druhým protikusem pro nabíjení elektrocentrálou, umístěnou v blízkosti nástupu řidiče do automobilu. Zásuvka umístěna nejméně 100 mm nad čarou brodění. Součástí je inteligentní nabíjecí zařízení.
na bocích automobilu jsou umístěna prosvětlená odrazová světla,
- zařazení zpětného převodového stupně se zvukovou signalizací,
- integrované světlomety pro denní svícení v LED provedení,
- v horní části nástavby vozidla umístit LED světla pro osvětlení okolí automobilu při zásahu,
- kabina osádky s vybavením radiostanicí a střešní anténou,
- couvací kamera vodotěsná vyhřívaná,
- v prostoru obsluhy čerpacího zařízení umístit mikrofon a reproduktor jako druhé obslužní místo vozidlové radiostanice.
- zásuvka pro přívěs 15 pólová
- Automobil vybavit hlídačem napětí pro připojení přístrojů s trvalým odběrem proudu (převážně dobíječe ručních svítilen, dobíječe ručních radiostanic apod.). Hlídač napětí zajišťuje automatické odpojení přístrojů při poklesu napětí a opětovné připojení přístrojů při normálním napětí.

| | |
|--------------|---|
| Měnič napětí | 24V/12V -12 A pro analogovou radiostanici |
| Měnič napětí | 24V/12V - 12 A pro ruční dobíječe |
| Alternátor | 28V/100 A |

1.11. VÝSTRAŽNÉ SVĚTELNÉ A ZVUKOVÉ ZAŘÍZENÍ

Na kabině řidiče je umístěno zvláštní výstražné zařízení typu nízkoprofilová „rampa“ s ochranou proti poškození - velikost 3/5 šířky PKN. Její světelná část modré barvy a oranžové barvy - možnost volby (použití při jízdě k zásahu modrá, při jízdě hospodářské oranžová) je opatřena synchronizovanými LED zdroji světla, a to nejméně v provedení 10 ks přídavných světel do plného osazení přední strany rampy. Výstražné zařízení umožňuje reprodukci mluveného slova a volby tónu "WAIL", "YELP", "HI-LO" a s reproduktorem pro hlášení. Na přední kapotě automobilu jsou umístěna čtyři doplňková záblesková LED světla modré a oranžové barvy. V přední části obou boků kabiny vozidla umístit čtyři záblesková LED světla modré barvy. Jsou propojena se zvláštním výstražným zařízením s možností vypnutí samostatným vypínačem. V zadní části kontejnerové uzavřené nástavby v obou rozích zabudovány rohové moduly s výstražnými LED světly modré barvy a nad zadní částí umístěna výstražná oranžová alej tvořena 8 ks LED světel se zapínáním v prostoru řidiče, zabraňujícím zapnutí během jízdy a s kontrolkou v zorném poli řidiče. Ovládání VRZ umístěno v dosahu řidiče a velitele volně přemístitelné na kabelu.

Reproduktor sirény o výkonu 100 W je umístěn pod přední kapotou kabiny PKN.

- power to lift.



* prodej, montáž, servis, revize *

Prodejce :



SMOLO Hydraulics s.r.o.
nám. Svobody 527
739 61 Třinec
tel.: 734 767 866
mail: hydraulics@smolo.cz
Tomáš Němec - jednatel

NABÍDKA

ROTHLEHNER pracovní plošiny s.r.o.
Praha
p. Zbyněk Tomášek

Nabídka ze dne: 11.04.2017

Na základě Vašich upřesněných požadavků zasílám nabídku na hydraulický nakládací jeřáb HMF – power to lift. Jedná se o **dánského výrobce** hydraulických nakládacích jeřábů, který má více než 70-ti letou tradici a jako první výrobce jeřábů vlastnil certifikát anglické společnosti Lloyd o kvalitě.

I. Hydraulický nakládací jeřáb - HNJ

HMF 1320 K4 RC KX+

- power to lift.



Zdvihové síly:

| | | | | | |
|----|-------|-------|-------|------|------|
| kg | 2 440 | 1 620 | 1 150 | 880 | 720 |
| m | 4,4 | 6,2 | 8,3 | 10,5 | 12,7 |

Hmotnost : vlastní hmotnost stand.jeřábu 1.445 kg

Úhel otáčení : 420°

Pracovní tlak : 330 bar

Průtokové množství : 40 - 70 ltr/min

Olejová nádrž: 65 ltr



Standartní provedení hydraulického jeřábu

- základní konfigurace s rádiovým dálkovým ovladačem (RC - d)
- vybaven proporcionálními regulačními ventily DANFOSS (RC - d) pro vysokou rychlost , intenzivní používání a velmi přesné ovládání
- skládací hydraulický nakládací jeřáb ve zvedací třídě HC1/HD4/B3
- nakládací jeřáb v 12 tm rozsahu
- vyroben a vybaven podle ČSN EN 12999:2011
- systém link rameno Power Plus od hlavního sloupu a výložníku
- 15 ° ohýbání nad rovinu přes hlavní sloup a výložník
- RCL - CE bezpečnostní systém
- základna má dvojitý příčník
- HDL - d adaptace rychlosti systému
- vodováha na úhlu náklonu při kontrolních pozicích
- Load - holding ventily na všech nosných funkcích
- centrální mazání všech mazacích míst v základně
- otočný hák s nosností 5t s pojistkou
- 1ks pracovní osvětlení LED na výložníkovém rameni ovládané z dálkového ovladače
- olejový chladič
- hydraulický okruh z rozšíření válců obsahuje i regenerační olej - systém pro zlepšení rychlosti
- EQC povrchová úprava Zetacoat vysoce kvalitní ochranný lak aplikovaný pískováním na každou část v plně aut. lince
- standardní barva RAL 3002 červená
- vybaven vysokotlakým filtrem
- hydraulicky ovládané stranové výsuvy trámů typ S-H, stabilizační rozpětí max. 5.600 mm
- hydraulicky výsuvné podpěry otočné o 180° pomocí plynové spěry SR (0,8-1,3m)
- LED výstražné osvětlení podpěr při práci s HNJ
- dvojitý zajišťovací systém během přepravy
- bezpečnostní hydraulický systém s ventily a zámky seřizovanými a zabezpečenými ve výrobě
- hydraulické hadice jsou vedeny vnitřkem sloupu, kde jsou chráněny a tudíž nedochází ke tření
- trubky pro rozvod a veškeré spojovací materiály jsou galvanizovány
- montážní sada k upevnění jeřábu na rám vozidla
- konstrukce v souladu s DIN 15018, výrobce je certifikovaný dle ISO 9001

SMOLO Hydraulics s.r.o.

nám. Svobody 527, 739 61 Třinec-Lyžbice, IČ: 05766303, DIČ: CZ05766303

tel.: +420 734 767 866, mail: hydraulics@smolo.cz

stránka č.2

Výbava v souladu s ČSN EN 12999:2011

- patentovaný bezpečnostní systém **RCL 5300** - zajišťuje bezpečnou manipulaci s břemeny, zahrnuje optickou a zvukovou signalizaci možnosti přetížení, dvojnásobný ochranný systém hydr. systému, systém zpomalení pohybu při případném přetížení, stop funkce umožňující zastavení jeřábu v jakékoliv poloze, vizuální signál (manometr) indikující stav zatížení jeřábu, registrace dat práce s HNJ, servisní interval

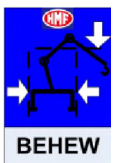


Signalizace dle ČSN EN 12999:2011



elektronický monitorovací systém podpěr CYL

- monitoruje podpěry při kontaktu se zemí
- HNJ nakládá 100% na straně kde jsou boční trámce opěr vysunuté do koncové polohy



elektronické monitorovací systémy BEHEW

- transportní alarm – stabilizační podpěry :
- monitorování zasunutých trámů podpěr do přepravní polohy
- transportní alarm – výška jeřábu :
- monitorování max. povolené transportní výšky
- indikátory v kabině řidiče
- požadavek CE



elektronický monitorovací systém EVS

- patentovaný nejdokonalejší systém monitorování stability v rozsahu 360°

Rádiové dálkové ovládání SCANRECO G2

- typ L-MINI s InfoCentrem (displejem) - !! AKCE !!

- ovládací pult sestaven s lineárním ovládáním 4 funkční
- ovládací pult připraven pro vyšší funkce v závislosti na výbavě vozidla na:
 - start / stop motoru
 - změna otáček
 - micro control
 - aktivace houkačky
 - elektrické odpojení (stop tlačítko)
 - ovládání tlačítek z RCL přes pult
- včetně: 2x baterie NiMH, nabíječka baterií do kabiny vozu a pohotovostního kabelu 10 m



dokumentace :

- servisní sešit
- návod k použití
- bezpečnostní předpisy pro manipulaci s jeřáby
- protokol o montážní zkoušce a protokol o revizní zkoušce
- vydání technického osvědčení samostatného technického celku
- proškolení a přezkoušení obsluhy jeřábu, popř. vystavení jeřábnického průkazu
- kontrolní výpočet klopných momentů pro daný typ vozidla z TrailerWin

SMOLO Hydraulics s.r.o.

nám. Svobody 527, 739 61 Třinec-Lyžbice, IČ: 05766303, DIČ: CZ05766303

tel.: +420 734 767 866, mail: hydraulics@smolo.cz

stránka č. 3

Hydraulické čerpadlo : není součástí nabídky

Pro uvedený typ HNJ doporučujeme použít fixní hydraulické pístové čerpadlo

Vozidlo určené pro montáž jeřábu musí být vybaveno namontovaným pomocným pohonem s odpovídajícími výst. otáčkami k napojení hydr. čerpadla.

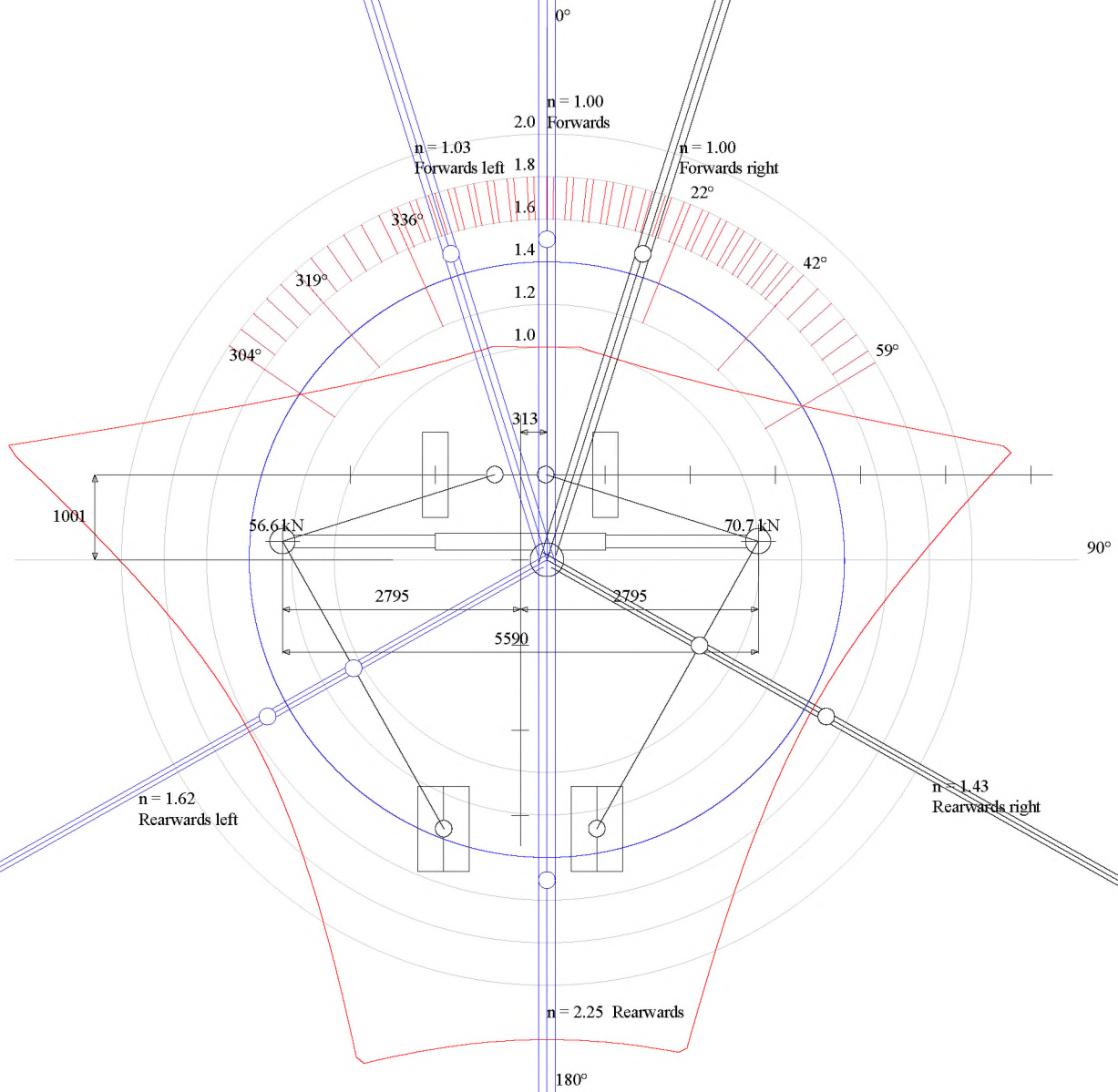
Přídavný pohon = PTO

| | |
|-----------------------|---|
| Záruka HNJ: | 2 roky v členění - 12 měsíců na hydraulické části jeřábu - 24 měsíců na nosné díly jeřábu při hákovém provozu |
| Termín dodání: | cca 6 – 8 týdnů od objednání |

jeřáby pro profesionály ...



* prodej, montáž, servis, revize *



Mercedes-Benz Atego 1527AF 4x4 Euro 6
 HMF 1320-K4
 765 kg x 12700 mm

| | n = | Maximum load | |
|-----------------|------|--------------|--------------------------|
| Rearwards right | 1.43 | 765 kg | |
| Forwards right | 1.00 | 470 kg | n < 1.4 o = 336° ... 59° |
| Rearwards left | 1.62 | 765 kg | |
| Forwards left | 1.03 | 500 kg | n < 1.4 o = 304° ... 22° |
| Forwards | 1.00 | 473 kg | n < 1.4 o = 319° ... 42° |
| Rearwards | 2.25 | 765 kg | |

Výrobce:

HMF Group A/S
 Oddervej 200
 DK-8270 Højbjerg
 Dánsko

tímto prohlašuje, že hydraulický nakládací jeřáb HMF:

| | |
|------------------|--|
| Typ | |
| Výrobní číslo | |
| Číslo objednávky | |
| Rok | |



2CYBEL

stejně jako odnímatelné zařízení namontováno na jeřábu:

| | Fly-Jib | 1 manuální prodloužení | 2 manuální prodloužení | 3 manuální prodloužení |
|--------------|---------|---------------------------|---------------------------|---------------------------|
| Typ | - | - | - | - |
| Výrob. číslo | - | - | - | - |

je v souladu s ustanoveními směrnice o strojních zařízeních 2006/42/EC a směrnice o EMC 2004/108/EC, a dále prohlašuje, že norma EN 12999:2011 byla použita

s následující výjimkou (s):

EN 12999:2011, část 5.4.1.2, stabilizátory

... ..

Stabilizátory jsou navrženy tak, aby se přizpůsobily nerovnostem terénu minimálně 10 °

Toto prohlášení se vztahuje výlučně k jeřábu ve stavu, v jakém bylo uvedeno na trh, a nevztahuje se na součásti, které jsou přidány a / nebo následně provedené konečnými uživateli.

Osoba oprávněná k dokončení technické dokumentace:

Gudmund Braendgaard
 R&D Manager
 Oddervej 200
 DK-8270 Højbjerg
 Dánsko

HMF Group A/S.....

Datum:

Podpis

Plošina GSR B 230T na podvozku MB ATEGO 16t

Teleskopická (kontejnerová) pracovní plošina B 230T pracovní výška 23,0 m, nosnost 250 kg.

Konstrukce pracovní plošiny umožňuje nezávisle používat požární kontejnerový automobil k převážení kontejnerů. Nástavba je uzpůsobena jako samostatná a snímatelná. Sejmutí a nasazení plošiny je snadné a časově nenáročné i pro jednu osobu.

V přední části nástavby je otočně umístěna věž, na které je upevněno ocelové čtyřdílné teleskopické rameno. Na konci ramene je připevněn pracovní koš pro dvě osoby s nosností 250 kg.

Pracovní koš je při pohybech obou ramen hydraulicky vyrovnáván. Na rameni je připevněn otočně a může se ve vodorovné rovině otáčet v rozsahu 90 + 90°. V pracovním koši je umístěna zásuvka 230 V (napájení z cizího zdroje, nebo ze střídače 2 000 W). Podlaha koše je vybavena gumovou rohoží

Ovládání nástavby je možné provádět plně proporcionálním řízením jednotlivých pohybů jak z koše, tak z podvozku. Elektrické robustní a odolné joysticky jsou umístěny v ochranných boxech. Umožňuje obsluze provádět všechny pohyby přesně a velmi citlivě.

Základní rám plošiny je svařen z ocelových profilů, je chráněn zinkováním a vrchním nástřikem na podvozky. Všechny povrchově chráněné díly jsou navíc převoskovány. Dutiny rámu jsou chráněny voskem nanášeným pomocí Airles tlakového bezvzduchového stříkání.

Podlahy plošiny jsou vyrobeny z hliníkového slízkového plechu.

Ovládání opěr je umístěné na podvozkové části. Je možné ovládat každou opěru jednotlivě a snadno plošinu vyrovnat i na nerovném povrchu.

Pohon plošiny je zajištěn čerpadlem z převodovky motoru podvozku. Pohon lze kdykoli startovat a vypínat tlačítkem START/STOP motoru přímo z koše. Nouzové spouštění je zajištěno zvláštním, manuálně ovládaným čerpadlem.

Teleskopické sekce jsou speciálně profilovány pro vyšší tuhost konstrukce. Zdvihací válec je umístěn na chráněném místě pod teleskopem a všechny hadice jsou vedené uvnitř teleskopu. Každá sekce teleskopu je standardně vybavena stíracími kartáči, které zabraňují pronikání nečistot dovnitř výložníku.

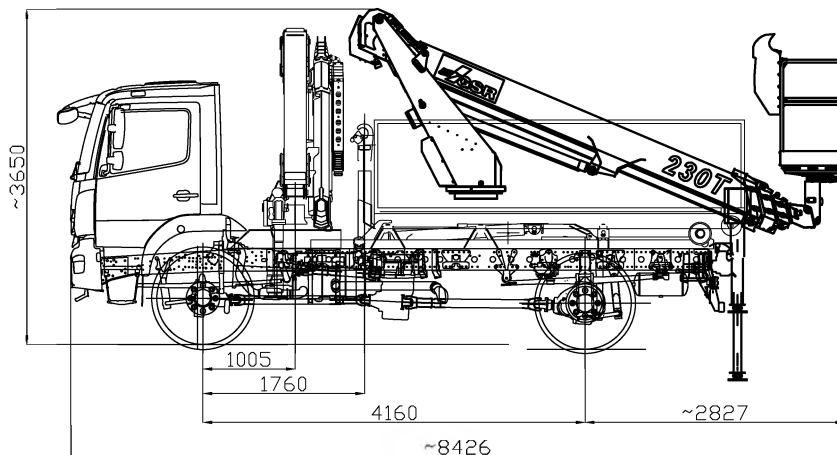
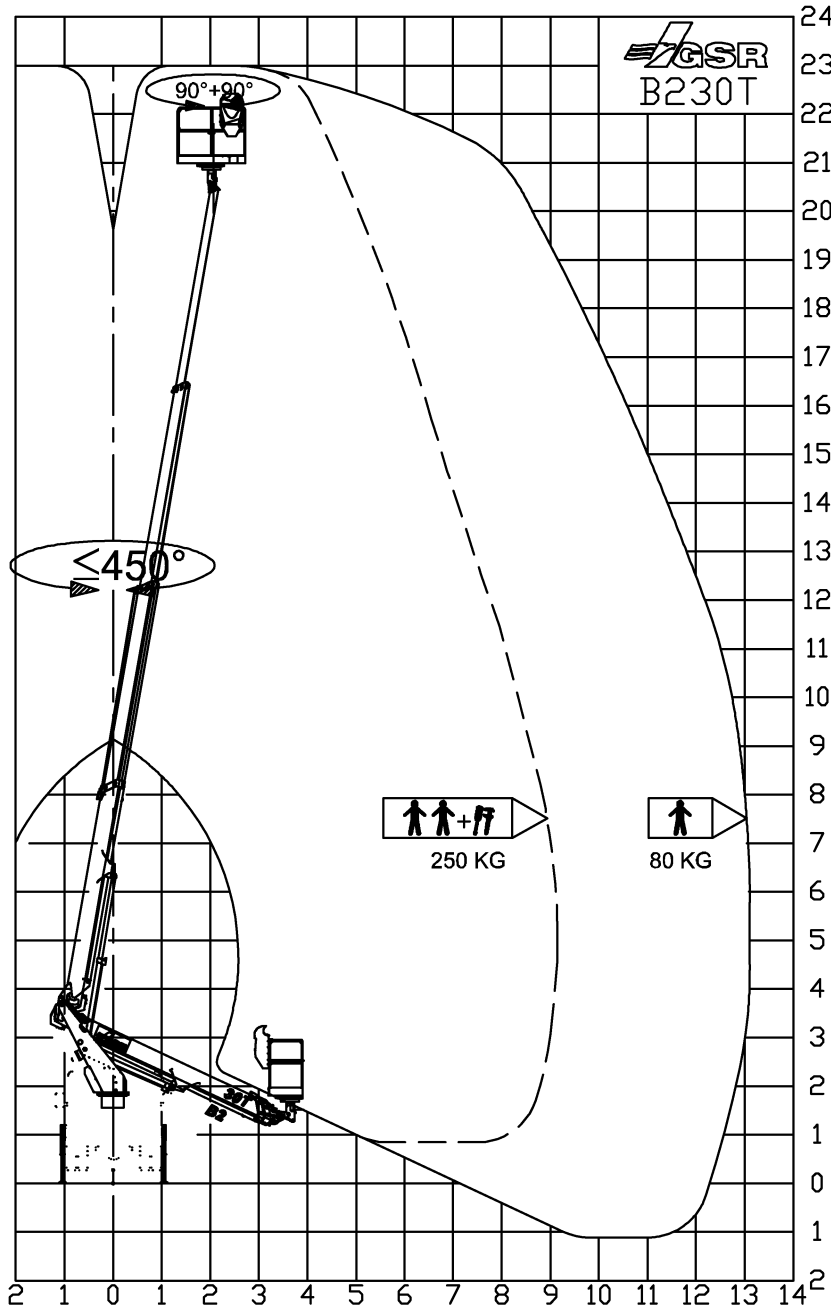
Plošina se při nasazování na podvozek spustí pomocí ručních předních opěr a pomocí vlastních zadních hydraulických opěr na podvozek který lze s nástavbou plošiny propojit hydraulicky a elektricky na dvou nezávislých místech. Po vlastním propojení plošiny s kontejnerovým podvozkem a složení manuálních „odstavných“ předních opěr se pro ustavování plošiny používají i opěry hydraulického nakládacího jeřábu.

| | |
|-------------------------------|--------------|
| Pracovní výška | 23,0 m |
| Výška podlahy pracovního koše | 20,9 m |
| Max. stranový dosah | 13,15 m |
| Max. nosnost pracovního koše | 250 kg |
| Hmotnost nástavby včetně rámu | cca 3 200 kg |
| Natáčení koše | 90/90 ° |

| | |
|----------------------------|-------------------|
| Rozměry koše (š x h x v) | 1,4 x 0,7 x 1,1 m |
| Otoč výložníku | 450 ° |
| Průjezdná výška s plošinou | 3,4 m |
| Rozvor | 4,16 m |
| Celková délka | 8,50 m |

Standardní výbava

- snímatelné provedením nastavby
- ocelový čtyřdílný teleskop
- hydraulický válec umístěný pod výložníkem a hadice vedené vnitřkem teleskopu, aby byla zabezpečena maximální ochrana
- čistící kartáče na všech dílech teleskopického ramene
- otoč 450° s automatickým brzdícím systémem
- otočný hliníkový koš s natáčením v rozsahu 90 + 90°
- automatické vyrovnávání pracovního koše
- počítadlo motohodin
- pracovní koš je vybaven zásuvkou 230 V
- světelnou rampa s LED světlometry pro osvětlení místa zásahu a pro práci plošiny v noci na kabině vozidla
- protiskluzová hliníková podlaha ložné plochy vozidla
- ovládací panely na podvozku i v pracovním koši chráněny před poškozením
- plně elektrické multifunkční joysticky
- simultánní a nezávislé pracovní pohyby
- ochrana kabiny řidiče a složeného jeřábu před kolizí s výložníkem
- funkce automatického vystředění a návratu pracovního koše do transportní polohy
- varovné světlo pod košem plošiny
- elektrohydraulické proporcionální ovládání v koši i na otoči
- opěry s variabilním ustavením (úzké ustavení v obryse podvozku pro transport a pracovní činnost - plně vysunutí do stran potřebné pro odstavení plošiny), práce bez omezení výseče pracovního prostoru
- ovládání opěr z podvozku i z pracovního koše
- START/STOP tlačítko pro ovládání obou typů pohonu z pracovního koše
- manuálně ovládané čerpadlo nouzového spouštění



| | |
|----------------|---------|
| Pracovní výška | 23,0 m |
| Dosah | 13,15 m |

| | |
|--------------------------------|---|
| MAX NOSNOST |  250 kg |
| MAX SAFE WORKING LOAD | |
| MAX NENNTRAGFAHOKGKEIT IM KORB | |

Rothlehner

| | | | |
|------|----------------------------------|------|-----------|
| Name | B230T Compact | DATE | 4.12.2017 |
| | MB Atego 1527 AF 4x4, WB 3860 mm | CODE | DRAFT |

APROXIMATE DATA - TECNICHE AENDERUNGEN VORBEHALTEN
 DONNES INDICATIVES - DATI INDICATIVI

Aggiornamenti - Modifiche:

| | |
|---|---|
| C | F |
| B | E |
| A | D |

GSR S.p.A.
47924 Rimini (RN) Italy – Via Lea Giaccaglia, 5
Tel. (+39) 0541.397811 – Fax (+39) 0541.384491 – E-mail: info@gsrspa.it - <http://www.gsrspa.it>
Cod. Fisc./Part.IVA e Reg Imprese RN 01175160405 – R.E.A. RN 181515 – Capitale Sociale € 500.000 i.v.

EG-Konformitätserklärung

Der Hersteller : **GSR SpA**

Anschrift: **Via Lea Giaccaglia, 5
47924 - RIMINI – ITALIEN**

ERKLÄRT HIERMIT,

dass das Hebezeug Modell **GSR B230T**, Handelsbezeichnung **B230T**
Fabriknummer **7276**, aufgebaut auf dem Fahrzeug Typ **NISSAN NT400**
installierte Nettoleistung **3,17 kW**, Fahrgestellnummer **VWASVTF24G6188770**

- mit der EG- Richtlinie 2006/42/EG (Maschinenrichtlinie) übereinstimmt;
- in allen seinen Teilen übereinstimmt mit dem Exemplar, dass der obigen EG-Typprüfung gemäß Anhang IV der Richtlinie unterzogen wurde durch:

ECO S.p.A.
Via Mengolina n°33 int.5 –48018 –Faenza
notifizierte Stelle Nr. **0714**,

die die Prüfbescheinigung Nr.
ME.0330.14 Rev.01 del 11/09/2015
ausgestellt hat.

Die elektrischen und elektronischen Geräte sowie die Verkabelungen dieser Maschine stimmen mit den Anforderungen der EMV-Richtlinie (2004/108/EG) und der Niederspannungsrichtlinie (2006/95/EG) überein.

Die Maschine erfüllt außerdem die Bestimmungen der Richtlinie 2000/14/EG (Richtlinie über umweltbelastende Geräuschemissionen von zur Verwendung im Freien vorgesehenen Geräten und Maschinen), die in Übereinstimmung mit dem Verfahren nach Anhang V bewertet wurden.

Gemessener Schallleistungspegel L_{WA}: 90 dB(A)
Garantierter Schallleistungspegel L_{WA}: 90 dB(A)

Die bevollmächtigte Person für die Zusammenstellung der technischen Unterlagen ist **GSR SpA - Via Lea Giaccaglia, 5 –47924 –RIMINI – ITALIEN**

Diese Erklärung erstreckt sich nicht auf Zubehör, das nicht ausdrücklich erwähnt worden ist und das nicht im direkten Zusammenhang mit dem Heben von Personen steht.

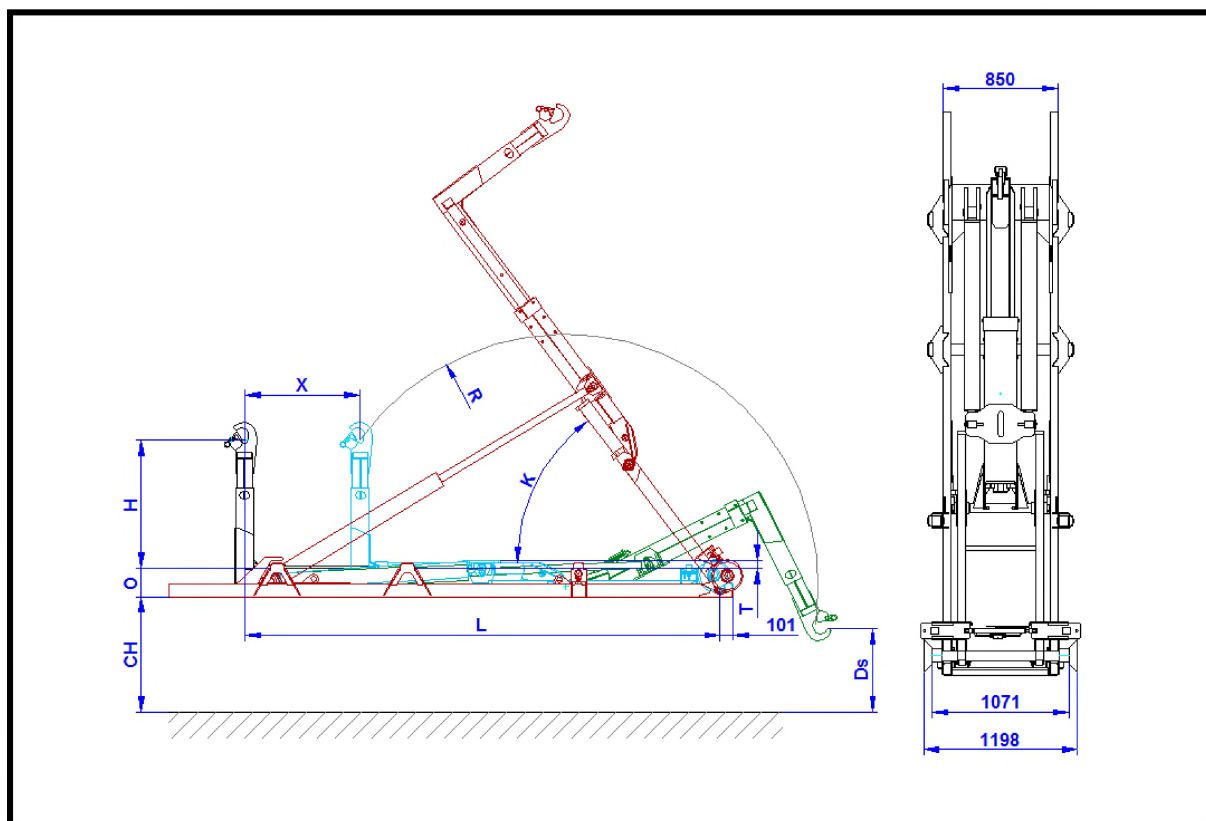
RIMINI 09/06/2016

GSR SpA
Der Vorsitzende
Vincenzo Gentili



GSR s.p.a.
Vill. Presidenti
Vincenzo Gentili

CTS PRO 08-S-CTS: H= 1 000 CH= 1 000 [mm]

 Kategorie mechanismu: 80 kN
 Kategorie vozidel o celkové hmotnosti: 12 – 15 tun

Tabulka parametrů:

| TYP Katalogové číslo | 08-33-S-CTS 360471500 | 08-33-S-CTS rozteč 1060/1100 360471500 + úprava dle 361230210 | 08-37-S-CTS 360471510 | 08-41-S-CTS 360471520 | 08-45-S-CTS 360471530 |
|---------------------------------------|--------------------------|--|--------------------------|--------------------------|--------------------------|
| Zvedací a sklápěcí výkon (t) | 8 | 8 | 8 | 8 | 8 |
| Maximální tlak (MPa) | 28 | 28 | 28 | 28 | 28 |
| H (mm) | 1 000 | 1 000 | 1 000 | 1 000 | 1 000 |
| O (mm) | 220 | 220 | 220 | 220 | 220 |
| L (mm) | 3 300 | 3 300 | 3 700 | 4 100 | 4 500 |
| X (mm) | 700 | 700 | 900 | 900 | 1 100 |
| K (°) | 58 | 58 | 53 | 53 | 49 |
| T (mm) | 61 | 61 | 61 | 61 | 61 |
| R (mm) | 1 965 | 1 965 | 1 965 | 2 131 | 2 131 |
| Ds (mm) | 804 | 804 | 804 | 822 | 822 |
| Hmotnost bez náplně (kg) | 817 | 817 | 834 | 882 | 899 |
| MIN./OPTIM./MAX. délka kontejneru (m) | 2,8 / 3,7-3,8 / 4,3 | 2,8 / 3,7-3,8 / 4,3 | 3,2 / 4,2-4,5 / 4,6 | 3,4 / 4,7 / 5,2 | 3,6 / 5,2 / 5,5 |

POZOR! Je třeba mít na paměti, že nižší výška háku nebo vyšší rám podvozku vozidla redukuje výkon zařízení.
 Maximální délky kontejnerů pouze v kombinaci s výsuvným nárazníkem.
 Maximální délky kontejnerů pouze v kombinaci s AZ.

H = výška háku
 CH = výška podvozku

Doporučený objem hydraulické nádrže: 40 lt.
 Hydraulické nároky - doporučené hodnoty: 40 - 50 lt./min. / 32 MPa
 Připojení elektrické instalace mechanismu: 12V-7,5A nebo 24V-5A

Předmět plnění:

A. Jednoramenný teleskopický nosič kontejnerů CTS 08-37-S-PRO o výkonu **8 t (80 kN při výšce šasi podvozku 1000 mm)** pro manipulaci, přepravu a sklápění vzad vanového kontejneru, vč. překládání na přívěs, celkové délky 3 200 mm – 4 600 mm (3200 – 3100 mm s omezením některých manipulací, delší než 4500 mm s výsuvným nárazníkem).

Vnější rozteč podélníků („IPE“ 120/140) 1060 mm.

Posuv kontejneru na zadních 2 párech pojezdových válečků pro plynulý pohyb bez rázů.

Posuv sloupu háku – posuvem 900 mm v uložení z ertalonových hranolů – samomazné (bez údržbové).

Optimální max. celková délka kontejneru s ohledem k těžišti nosiče, zatížení náprav a pozici zadního pevného nárazníku je 3 600 mm až 4 200 mm.

Úhel sklápění 53 stupňů.

Hydraulická nádrž 150 lt vč. jemného filtru na straně zpětné větve.

Hmotnost mechanismu vč. náplní je 834 kg.

Příprava pro montáž HNJ - prodloužený společný rám. Společná hydr. nádrž s nosičem.

Výška háku „verze F“ 1 000 mm (na střed oka kontejneru průměru 40 mm) se zajišťovací gravitační západkou, s hydraulickým výsuvem háku pro montáž na vysoké podvozky 4x4 (z důvodu zajištění dosahu na oko kontejneru a zachování plného výkonu mechanismu).

Ovládání mechanismu pneu ovladačem z kabiny vč. blokování funkcí proti nepovoleným manipulacím - posunu teleskopu zajištěného a sklápěného kontejneru. Vnější nouzové na rozvaděči.

Zajišťování kontejneru hydraulické vnitřní/vnější přestavitelné (combi-lock) s ovladačem a signalizací v kabině.

B. Hydraulický nakládací jeřáb HNJ –HMF 1320-K4 RC.

Hydraulické připojení přes ruční třicestný kohout vlevo za kabinou. Společná hydr. nádrž s nosičem.

Montáž HNJ > 10 tm k mechanismu vč. montážního rámu, připojení na el. a hydr. okruhy.

vč. montážního rámu, připojení na el. a hydr. okruhy podvozku, uvedení do provozu, revizní správa.

C. Montáž na podvozek MB Atego 1527 AF 4x4 (specifikace přiložena)

celková hmotnost do 16 tun, krátká kabina se zadním oknem, rozvor 4 160 mm, s vybavením dle vyhl. 341/2002 Sb. ve znění pozdějších předpisů:

Povrchová úprava mechanismu – lakování na předem otryskaný povrch, na stříkací stoličnici (stranou podvozku) vysoce kvalitními automobilovými laky GLASURIT v odstínu **černé, podvozku**, nebo **dle přání (nutno vybrat a uvést v objednávce!)**.

Hydraulické čerpadlo pístkové 80 lt/min. - podvozek musí být vybaven pomocným pohonem (PTO př. poměr 0,9-1,1) pro hydr. čerpadlo (příruba ISO-7653, hřídel DIN 5462) se zapínáním v kabině a omezením do 1000 ot/min. na výstupu PTO.

CHARVÁT CTS a.s.

Mechanismus CTS PRO 08-37 S,F

vč. hydr. nádrže a přípoj. sady

Prodloužený pomocný rám pod HNJ

Zajištění kontejneru hydraulické combi-lock

Rozvaděč hydr. 4 sekční pneu vč. ovládání v kab

Montáž mechanismu na podvozek 4x4

Hydraulické čerpadlo

Třícestný kohout vlevo za kabinou

Plynulý regulátor průtoku do JNK do 50 lt

Zápis do TP do 8t výkonu mechanismu

Hydraulický nakládací jeřáb HNJ HMF 1320-K4 RC > 10 tm na podvozek

vč. montážního rámu, připojení na el. a hydr. okruhy podvozku, uvedení do provozu, revizní správa.

Doplňky a výbava podvozku dle vyhl. 341/2002 Sb.:

Blatníky plastové zadní

Boční zábrana 2x2 Al

Světla obrysová boční s odrazkou

Reflexní výstražné tabule zadní

Reflexní nápadné značení vozidla

Nárazník zadní –pevný se závěsem

Blatníky přední za kabinou

Tabulka max. rychlosti

Záruky a servis:

- A. **Záruka na mechanismus nosiče kotejnerů** - 24 měsíců v členění - 12 měsíců na celý mechanismus a dalších 12 měsíců na nosné díly za předpokladu dodržení garančních a servisních podmínek.
- B. **Záruka na hydraulický nakládací jeřáb** HNJ **-HMF 1320-K4 RC** - 24 měsíců v členění - 12 měsíců na celé zařízení a dalších 12 měsíců na nosné díly za předpokladu dodržení garančních a servisních podmínek.

Ze záruky jsou vyloučeny případy poškození zařízení vlivem havárie vozidla, nedodržením předpisů pro montáž, provoz a údržbu, včetně úprav neodsouhlasených výrobcem.

Servis na předmět plnění provádí výrobce CHARVÁT-CTS a.s., Okřínek (**do dvou dnů 7 dní v týdnu !!!**) nebo smluvní opravna.

Hodinová sazba pozáručního servisu v CHARVÁT-CTS a.s., Okřínek je 590,- Kč + 21% DPH.

Zvláštní ujednání:

Nosič kontejnerů je určen pro přepravu a manipulaci standardních kontejnerů:

C2-38 (3038), C2-42, nebo vyrobených v souladu s dokumentací CHARVÁT-CTS a.s., Okřínek.

Součástí dodávky je zápis schválené nastavby pro provoz na komunikacích do TP vozidla, **zaškolení** osádky, dodání **dokumentace** k obsluze a údržbě, **uvedení do provozu, prohlášení o shodě a revizní zpráva** k HNJ (je-li montována).

Jiri NOVAK 02.02.2018 14:36 : E:\Projekty do nabídek\MERCEDES-BENZ\MB Atego\MB Atego 1527 AF-E6_SŽDC-JV_2017-10\TW_Výpoèty\MB Atego-E6OBDC 1527 AF 4x4_4160 + 08-37-S-CTS PRO + HMF 1320-K4 RC_SŽDC-JV_2018-02-02 Výpoèet zmíniné datum 02-02-2018

Mercedes-Benz Atego 1527AF 4x4 Euro 6 3860 V1W F1X M2C 15000kg

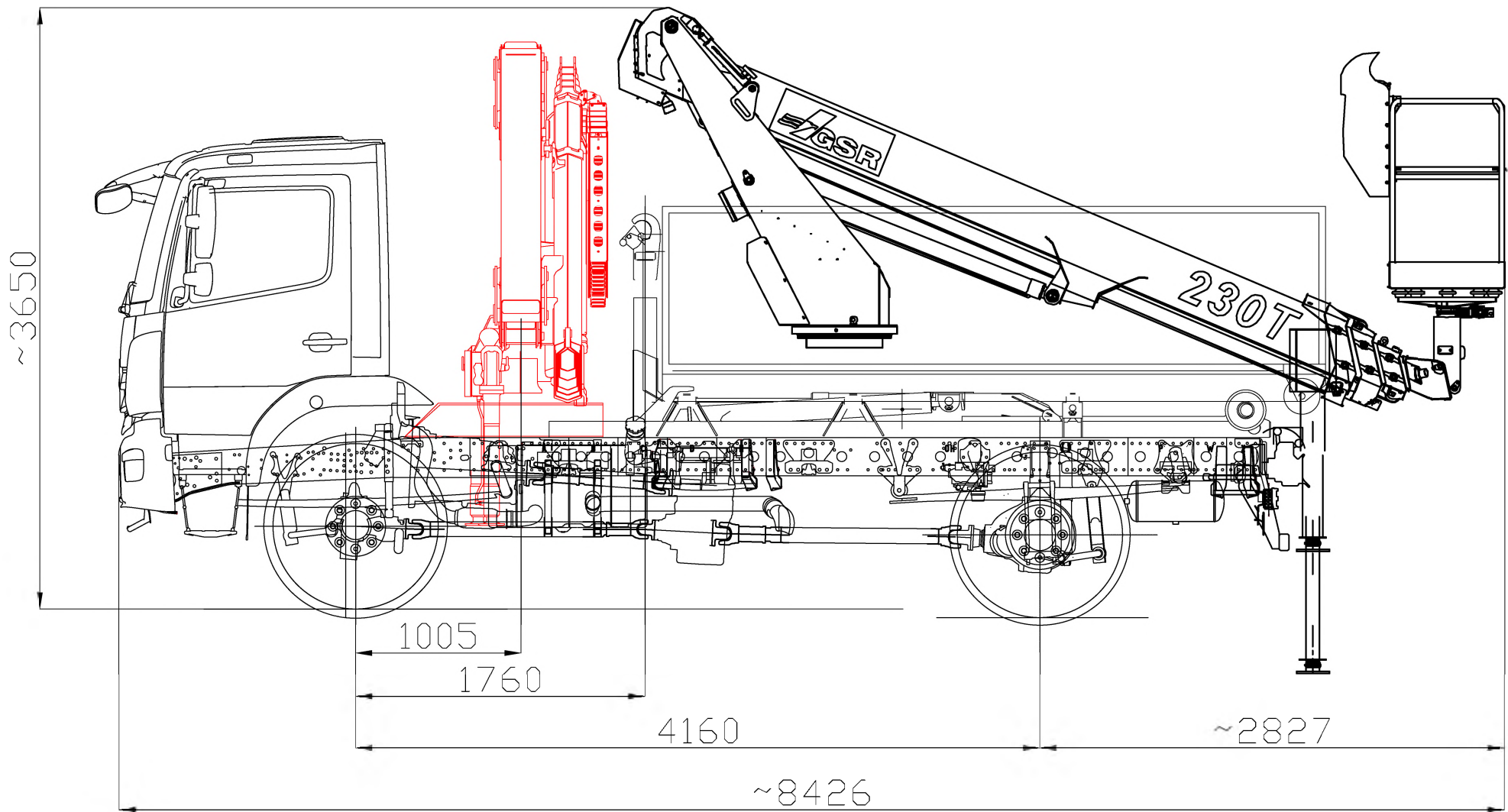
NAME

| | | |
|--|----|------|
| rozvor kol | mm | 4160 |
| Přední délka převisu | mm | 1440 |
| Rozměr: střed přední nápravy - zadní stina kabiny øidièe | mm | 270 |

| | x | PN | ZN | Celkem |
|---|------|------|-------|--------|
| + Hmotnost podvozku | | 3637 | 1933 | 5570 |
| + Poèet osob 1 x 75 kg | 0 | 75 | 0 | 75 |
| + vlastní hmotnost nadstavby/karoserie 0 kg/m | 3895 | 0 | 0 | 0 |
| + Hmotnost montážního rámu 100 kg/m | 1000 | 76 | 24 | 100 |
| 1 | 0 | 0 | 0 | 0 |
| 2 CTS 08-37-S-CTS-F PRO | 3322 | 173 | 685 | 858 |
| 3 | 0 | 0 | 0 | 0 |
| 4 | 0 | 0 | 0 | 0 |
| 5 HMF 1320-K4 | 1061 | 1246 | 426 | 1672 |
| 6 BUMPER MB_3 | 5250 | -8 | 38 | 30 |
| + vleèené zaøízení | 5710 | -19 | 69 | 50 |
| = Prázdná hmotnost: | | 5180 | 3175 | 8355 |
| + užiteèné zatížení | 3895 | 487 | 7158 | 7645 |
| = Plná hmotnost: | | 5667 | 10333 | 16000 |
| :: Pøípustné hmotnosti | | 6000 | 10500 | 16000 |

Optimum DOPORUÈENÉ ROZMĚRY NADSTAVBY/KAROSERIE (x1 = 1760 mm)

| | | | | |
|------------------------|----|------|-----|------|
| Délka nadstavby/kabiny | mm | 4523 | ... | 3983 |
| Pøevis vzadu | mm | 2123 | ... | 1583 |
| Pøevis % | % | 51 | ... | 38 |
| Délka vozidla | mm | 7723 | ... | 7183 |
| Tížišti zátíže | mm | 139 | ... | 409 |



Podvozek: MB Atego 1527 AF, rozvor 4160 mm

Nástavba: Nosič kontajneru CTS 08-37

Ruka HMF 1220 - Otočená

Pracovní plošina GSR B230T

Datum: 19.2.2017

Rozměry jsou pouze orientační

Rothlehner

Kontejner uzavřený s roletami pro vestavbu chemické výbavy

Karoserie nástavby je montovaná ze speciálních hliníkových profilů za pomoci prizmatických šroubovaných spojů s oplechováním hliníkovým plechem při použití technologie lepení. Pomocný rám karoserie upevněn k rámu kontejneru.

Ocelový rám kontejneru je vybaven dvěma podélníky a pogumovanými rolnami pro odložení kontejneru na vnitřní podlahy.

Boční části tvoří úložné skříně, opatřené na bocích vozidla dvěma uzavíracími roletkami po každé straně s průběžným madlem. Uzavírací roletky bočních skříní z hliníkových profilů, roletky a dveře nástavby se zámky, se zajištěním a odjištěním stejným klíčem pro příslušný automobil. Veškeré vnitřní prostory na levé a pravé straně nástavby osvětleny LED pásky. V zadní části kontejneru je na výsuvech umístěna elektrocentrála RID

Pochozí střechu karoserie nástavby tvoří ohrazená manipulační plošina s výškou zábradlí 130 mm, která v zadní části chrání příčně uloženou oranžovou LED alej. Pochozí střecha je z hliníkového plechu s protiskluzovým povrchem a slouží pro uložení rozměrné požární výbavy včetně hadic a savic. Na zadní stěně vpravo je umístěn žebřík s plastovými příčlemi s neklouzavou úpravou pro výstup na horní pracovní plošinu.

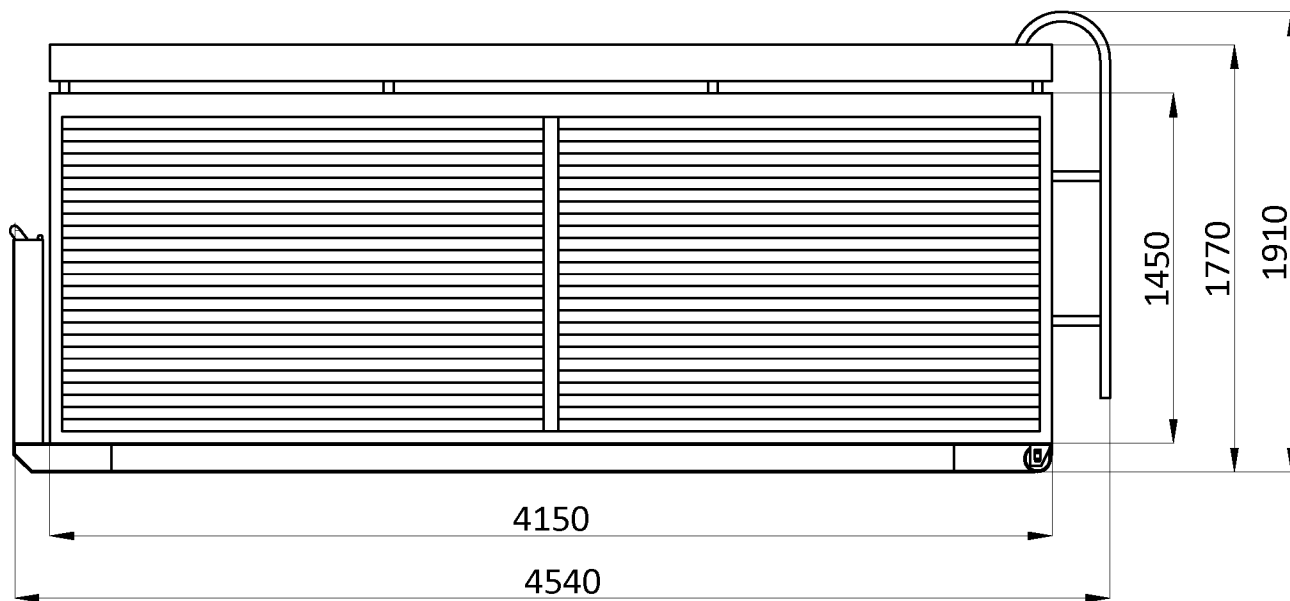
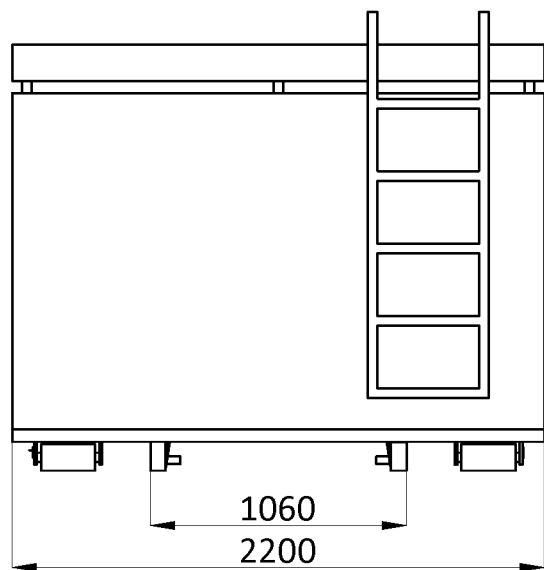
Základní rozměry kontejneru - výška 1,45 m plus ohrádka (možnost přetočení ruky nad kontejnerem – konstrukční parametr), šířka kontejneru 2,5 m, délka zastavěné části

4 150 mm, celková délka kontejneru včetně žebříku 4 540 mm

Kontejner je vybaven CE prohlášením certifikovaného výrobce

Výkresovou dokumentací

Protokolem o vážení prázdného a naplněného kontejneru.



Chemický kontejner

| Požadovaná výbava / příslušenství | Počet |
|---|-------|
| kufřík s náradím klíč ráčnový nejméně 18 ks nástavců o velikosti 10-32 mm, kombinované kleště, sada očkových plochých klíčů nejméně 16 ks o velikosti 8 – 24 mm, sada šroubováků nejméně 6 ks., PH2, PH3, PZ2, PZ3, plochý 6 a 8 mm, sika kleště | 1 |
| kufřík na náradí v nejkřivém provedení, hasák, kladivo, kleště sika, sekáč, štípací kleště, univerzální klíč na sudy | 1 |
| cestářské koště | 2 |
| dalekohled 8 x 50 | 1 |
| dekontaminační nástavec 52 šestihranný | 1 |
| detekční souprava (kompatibilní se soupravou ORM-17) | 1 |
| dopravní kužel výstražný | 5 |
| elektrická rozdvojka s krytím nejméně IP 44 v provedení 2x230 V | 1 |
| elektrická rozdvojka s krytím nejméně IP 44 v provedení 2x400 V | 1 |
| elektrocentrála min. 4,1 kW, 230 V, s krytím nejméně IP 44 | 1 |
| háček na kanálové poklopy | 2 |
| hadice ø 32 mm, délka 1,5 m se spojkami DN 50 odolná ropným látkám, kyselinám a louhům | 1 |
| hadice ø 32 mm, délka 5 m se spojkami DN 50 odolná ropným látkám, kyselinám a louhům | 2 |
| hadice ø sací 32 mm, délka 10 m se spojkami DN 50 odolná ropným látkám, kyselinám a louhům | 3 |
| hadry čistící v obalu 2 kg | 1 |
| hrábě kovové | 2 |
| kanálová rychloucpávka pro opakované použití | 2 |
| kbelík 10 l | 2 |
| klíč na hadicové spojky DN 50 | 1 |
| klíny dřevěné podkládací | 2 |
| kombinovaný filtr (viz technické podmínky VPPO-CHS/08-2012) | 8 |
| krumpáč | 2 |
| lékárnička velikost II | 1 |
| lepicí páska k utěsnění protichemických ochranných oděvů | 2 |
| Lopata | 2 |
| naběračka nerezová | 1 |
| nádoba na detergent 5 l | 1 |
| nádoba na pitnou vodu 10 l | 2 |
| nádoba na pohonné hmoty k elektrocentrále 10 l | 1 |
| nádoba na vodu 5 l | 1 |
| nádoba na sorbenty (cca 50 l) | 2 |
| nálevka nerezová ø 250 mm | 1 |
| nízko průtažné lano s opláštěným jádrem typu A, ø 10 mm, délka 30 m | 2 |
| nízkotlaká pneumatická průtočná ucpávka 800 x 600 mm s příslušenstvím (hadice vzduchové oboustranně izolované D25, řídicí vzduchový ventil) | 1 |
| nůž (řezák) na bezpečnostní pásy | 1 |
| obličejová maska (součást filtračního dýchacího přístroje bez nuceného přívodu | 4 |

| | |
|--|----|
| vzduchu), tř. 3 dle ČSN EN 136 a s oblým závitem RD 40x1,7" dle ČSN EN 148-1 | |
| ocelové lano ø 18 mm, délka 3 m s oky | 1 |
| pákové nůžky | 1 |
| plachta polyethylenová s oky 4 x 4 m | 1 |
| plastový obal s víkem 220 l na sudy s nebezpečnými látkami kompatibilní se sudy Overpack | 2 |
| plastový tlakový postřikovač s manometrem, objem nejméně 10 l, provozní tlak nejméně 6 bar | 1 |
| Páčidlo bourací nástroj se standardními čelistmi v taktickém provedení Na vrcholu nástroje je ostrý lehce zahnutý hrot sloužící k páčení zámku a petlic. Dále je nástroj vybaven dlouhou lehce zakřivenou čelistí pro násilné otevření dveří a oken. Rukojeť je opatřena strojovým drážkováním pro lepší uchopení a manipulaci při práci. Spodní část je opatřena čelistí, která je strojně naostřena a opatřena systémem na vytahování hřebíků. Odolnost vůči vodě i krvi, nárazům a korozi, snadno omyvatelný Doživotní záruka | 1 |
| polyethylenová fólie 25 x 4 m, tloušťka nejméně 0,5 mm | 1 |
| požární LED světlomet 12 V nejméně 7000 lm s kabelem o délce 10 m | 2 |
| požární světlomet v nevybušném provedení 12V | 1 |
| prodlužovací kabel 230 V provedení do mokrého prostředí na navijáku 25 m | 2 |
| protichemický ochranný oděv jednorázový, typ 5 nebo 6 dle ČSN EN ISO 13982-1, resp. ČSN EN 13 034 | 8 |
| protichemický ochranný oděv, typ 3 dle ČSN EN 14 605 (kapalnotěsný oděv), který zároveň vyhovuje ČSN EN 14 126 (ochranné oděvy proti infekčním agens) | 8 |
| průmyslový vysavač 230 V pro sběr kontaminovaných látek | 1 |
| průtokový kartáč na mytí s hadicí 25 x 10 m | 1 |
| přechod 52 stortz/DN 50 s vnějším závitem nerezový | 1 |
| přechod 52 stortz/DN 50 s vnitřním závitem nerezový | 1 |
| přechod DN 50 s vnějším závitem/DN 50 s vnějším závitem nerezový | 1 |
| přechod DN 50 s vnitřním závitem/DN 50 s vnitřním závitem nerezový | 1 |
| přenosné výstražné světlo oranžové barvy v provedení LED | 2 |
| přenosný hasicí přístroj práškový 34A183B | 1 |
| přenosný nastavovací žebřík pro hasiče pro dvě osoby, o délce nejméně 8 m | 1 |
| přepravka plastová cca 600x400x220 mm na drobné příslušenství | 7 |
| přepravka plastová cca 600x400x300 mm na drobné příslušenství | 7 |
| pytel polyethylenový 120 l | 30 |
| ruční membránové čerpadlo odolné ropným látkám, kyselinám a louhům DN50 s příslušenstvím | 1 |
| Ruční svítilna (s dobíjením) v nevybušném provedení 4 režimy svícení Světelný výkon 194 / 92 / 24 lumenů / blikání, Doba svícení 3 h 30 minut / 6 h 45 minut / 20 hodin Dosvit 256 / 161 / 24 m Hlavní LED dioda v kombinaci se 3 přísvitovými diodami zajišťuje dokonalé osvětlení místa zásahu Vypínač s integrovaným ukazatelem nabití baterií – signalizace stavu nabití prostřednictvím 3 modrých LED diod, Stupeň krytí IPX 4 Délka svítilny 13,6 cm Reflexní žlutá barva, ATEX certifikát zóna 0: II 1 G Ex ia op is IIC T3 Ga, zadní část vybavena klipem se zpětným háčkem | 1 |
| rukavice lékařské pro jednorázové použití nesterilní | 24 |
| rukavice ochranné odolné ropným látkám, kyselinám a louhům | 12 |

| | |
|---|----|
| rycí vidle | 1 |
| ryč v nejiskřivém provedení | 1 |
| sací koš se spojkou DN 50 odolný ropným látkám, kyselinám a louhům | 1 |
| síťová lopata s násadou | 2 |
| síťová lopata s teleskopickou násadou | 2 |
| sorpční pás hydrofobní 3 m | 1 |
| sorpční prostředky sypké 50 l v obalu | 1 |
| souprava dřevěných těsnicích klínů a kuželů | 1 |
| souprava pro odběr plyných, kapalných a pevných vzorků shodná s přílohou č. 21 Řádu chemické služby HZS ČR | 1 |
| stativ pod přenosný požární světlomet | 2 |
| sudové elektrické čerpadlo na agresivní kapaliny se spojkou \varnothing 50 mm | 1 |
| sudové elektrické čerpadlo na hořlavé kapaliny se spojkou \varnothing 50 mm | 1 |
| svazovací páska na kabely | 30 |
| těsnící tmel 5ks | 1 |
| tlaková gumová bandáž na potrubí 50 x 1200 mm | 2 |
| Upevňovací popruh s rychloupínací sponou 5 m | 2 |
| utěšňovací pasta 2 kg | 3 |
| vysokotlaké mycí zařízení 230 V, 10 – 120 bar, hadice o délce nejméně 9 m | 1 |
| vytyčovací kolík | 20 |
| vytyčovací páska délka nejméně 500 m | 1 |
| záchytná (nánosová) vana k dekontaminačnímu nástavci 52 kompatibilní s Ecotarp ET 041 XL Decon (1500x1500x225 mm) | 1 |
| záchytná nádoba pod havarované osobní automobily 10 l | 3 |
| záchytná plastová nádoba 50 l s víkem | 4 |
| záchytná nerezová nádoba (odolná kyselinám a louhům) | 1 |
| skládací záchytný bazének 75 l - EN 5920 | 1 |
| dekontaminační sprcha 1200x1200x600 mm 1 ks | 1 |
| detekční přístroj osazený 4 senzory (CH ₄ , O ₂ , H ₂ S, CO) | 1 |
| Dýchací přístroj kompatibilní s vyváděcí maskou Dräger Sestava izolačního vzduchového přetlakového dýchacího přístroje musí splňovat veškeré normy a standardy aktuálně platné na území ČR pro IDP určené pro použití jednotkami HZS a obsahuje: Nosič - robustní konstrukce, polstrované, anatomicky tvarované nosné popruhy, v provedení omezujícím jejich kroucení při oblékání, vyrobené z odolného nenasákavého materiálu s protiskluzovým povrchem. Seřizování nosných popruhů pomocí kovových spon. Anatomický bederní pás, uchycený k nosiči pomocí 3D kloubu. Seřizování bederního pásu pomocí bočních popruhů a spon s utahováním směrem odzadu dopředu. Pneumatický systém - servisní interval pro repasi redukčního ventilu nejméně 10 let. Hadice skrytě vedené vnitřní stranou nosiče. Manometr s akustickou varovnou píšťalou a osvětleným analogovým číselníkem (0-300 bar), chráněný proti poškození robustním pryžovým pouzdrem. Možnost bezdrátového přenosu informací o zásobě vzduchu v láhvi např. do samostatné monitorovací a záznamové jednotky (tzv. „Mrtvého muže“) nebo současně do bezdrátové zobrazovací jednotky v zorníku masky , tzv. „Head-up displeje“. Součástí dodávky je hadice 2. středotlakého vývodu pro připojení vyváděcí soupravy. | 3 |

| | |
|---|---|
| <p>Přetlakovou plicní automatiku - vypínání přetlaku tlačítkem, spínání prvním nádechem nebo tlačítkem vzduchové sprchy, ochranný pryžový plášť celého těla plicní automatiky, upevnění k nosiči pomocí držáku, fixujícího automatiku proti volnému pohybu a vnikání nečistot při transportu</p> <p>Přetlakovou ochrannou masku - ochranná maska umožňuje uchycení k přilbě pomocí rychloupínacího systému (standard Gallet/Dräger), zorník ochranné masky je vyroben z netřišťivého polykarbonátu s balistickou odolností testovanou ve smyslu ČSN EN 166 (značení „AT“). Lícnice s dvojitou těsnící manžetou. Možnost jednoduché dodatečné montáže integrovaného bezdrátového informačního modulu v zorném poli nositele (tzv. „Head Up Displeje“)</p> <p>Tlakovou láhev a ventil - Tlaková kompozitová láhev s neomezenou životností o objemu minimálně 6,8L s plnicím tlakem 300 bar. Konstrukce láhve – liner (jádro) z lehkého kovu, pevnostní oplet z uhlíkového kompozitu, ochranný oplet z kompozitu s příměsí skleněných vláken. Nomexový ochranný obal láhve s polstrovaným vrchlíkem (tmavě modrý s podélným reflexním pásem žlutá/stříbrná). Tlakový ventil s ovládacím kohoutem v ose láhve splňuje požadavky ČSN EN 144-1 a 2. Součástí ventilu je bezpečnostní prvek, zamezující nekontrolovanému úniku vzduchu z tlakové láhve tzv. „EFV“. Ovládací kolečko ventilu je z šedého ohnivzdorného materiálu tlumícího vnější rázy do ventilu. Tvar ovládacího kolečka zabraňuje jeho nekontrolovanému odvalování po podložce, vedoucího k nechtěnému otevření či uzavření ventilu (tzv. „trojzubec“).</p> <p>Obecné informace k zabezpečení provozuschopnosti a garanci kvality: S přístrojem bude předložen návod k použití v českém jazyce, prohlášení o shodě a prohlášení dodavatele o vlastním autorizovaném servisním středisku na území ČR pro záruční i pozáruční servis, certifikovaném v systému ISO 9001. Záruční lhůta na předmět dodávky je nejméně v trvání 24 měsíců od data dodání.</p> | |
| <p>náhradní tlakové lahve se vzduchem k IDP</p> <p>Tlaková kompozitová láhev s neomezenou životností o objemu minimálně 6,8L s plnicím tlakem 300 bar. Konstrukce láhve – liner (jádro) z lehkého kovu, pevnostní oplet z uhlíkového kompozitu, ochranný oplet z kompozitu s příměsí skleněných vláken. Nomexový ochranný obal láhve s polstrovaným vrchlíkem (tmavě modrý s podélným reflexním pásem žlutá/stříbrná). Tlakový ventil s ovládacím kohoutem v ose láhve splňuje požadavky ČSN EN 144-1 a 2. Součástí ventilu je bezpečnostní prvek, zamezující nekontrolovanému úniku vzduchu z tlakové láhve tzv. „EFV“. Ovládací kolečko ventilu je z šedého ohnivzdorného materiálu tlumícího vnější rázy do ventilu. Tvar ovládacího kolečka zabraňuje jeho nekontrolovanému odvalování po podložce, vedoucího k nechtěnému otevření či uzavření ventilu (tzv. „trojzubec“).</p> | 3 |
| <p>protichemický ochranný oděv plynotěsný přetlakový typu 1a) s osvětleným zorníkem led lištou</p> | 3 |
| <p>zařízení pro ohřev vody k dekontaminaci 900x600x650 mm Clena Decon HW-DK-41</p> | 1 |
| <p>Megafon</p> | 1 |
| <p>elektrické kalové čerpadlo 220 V</p> | 1 |
| <p>sudové ruční čerpadlo na ropné látky</p> | 1 |
| <p>Membránové čerpadlo (vzduchové) na ropné a jiné nebezpečné látky, certifikace ATEX,</p> | 1 |
| <p>nůž na řezání skla</p> | 1 |

MV-generální ředitelství HZS ČR
TECHNICKÝ ÚSTAV POŽÁRNÍ OCHRANY
Certifikační orgán pro certifikaci výrobků č. 3080
akreditovaný ČIA dle normy ČSN EN ISO/IEC 17065:2013

OSVĚDČENÍ TYPU
č. C006/2016 vystavené

Výrobci: KOMET, s.r.o.
Ul. Petra Bezruče 1031
289 11 PEČKY

identifikační číslo: 18623255

na výrobek: Požární kontejner PK - chemický

Certifikační orgán tímto certifikátem potvrzuje, že předmětný výrobek má vlastnosti shodné s:

Vyhl. č.35/2007 Sb., ve znění vyhlášky č.53/2010 Sb., čl.

4,5,6,7,24,26,30,31,32,33,34,35,36-46

ČSN EN 1846-2+A1:2014 čl. 5.1.2.1.,5.1.2.4.,5.1.2.5.,5.2.2.3.,6

a ČSN EN 1846-3:2014 čl. 5.3.1.

Posuzování proběhlo ve shodě s certifikačním schématem uvedeným v ČSN EN ISO/IEC 17067:2014 certifikační schéma produktu 3.

Na základě posouzení systému řízení výroby certifikační orgán potvrzuje schopnost výrobce trvale dodržovat stanovené technické parametry výrobku.

Nedílnou součástí tohoto certifikátu je Závěrečná zpráva o certifikaci č. C006/2016 ze dne 19.7.2016

Toto osvědčení platí do: 20.7.2021

V Praze dne: 20.7.2016




vedoucí Certifikačního orgánu
pro certifikaci výrobků



Správa železniční dopravní cesty

Správa železniční dopravní cesty, státní organizace

Generální ředitelství

Dlážděná 1003/7

110 00 PRAHA 1

Příloha č. 2 kupní smlouvy – Obchodní podmínky

OBCHODNÍ PODMÍNKY KE KUPNÍ SMLOUVĚ Č. 18025/2018-SZDC-GŘ-O8

OBSAH OBCHODNÍCH PODMÍNEK

| | |
|---|----|
| ČÁST 1 - ÚVODNÍ USTANOVENÍ..... | 2 |
| ČÁST 2 - NÁVRH NA UZAVŘENÍ KUPNÍ SMLOUVY | 2 |
| ČÁST 3 - PŘEDMĚT KOUPĚ | 3 |
| ČÁST 4 - CENA A PLATEBNÍ PODMÍNKY..... | 3 |
| ČÁST 5 - MÍSTO DODÁNÍ PŘEDMĚTU KOUPĚ | 5 |
| ČÁST 6 - DOBA DODÁNÍ PŘEDMĚTU KOUPĚ | 5 |
| ČÁST 7 - PŘEPRAVA PŘEDMĚTU KOUPĚ..... | 5 |
| ČÁST 8 - DALŠÍ DODACÍ PODMÍNKY..... | 6 |
| ČÁST 9 - PŘEDÁNÍ A PŘEVZETÍ PŘEDMĚTU KOUPĚ | 6 |
| ČÁST 10 - PŘECHOD VLASTNICKÉHO PRÁVA A NEBEZPEČÍ ŠKODY..... | 7 |
| ČÁST 11 - VADY PLNĚNÍ A ZÁRUKA..... | 7 |
| ČÁST 12 - UPLATNĚNÍ PRÁV Z VADNÉHO PLNĚNÍ | 8 |
| ČÁST 13 - PODMÍNKY ODSTRANĚNÍ VAD | 8 |
| ČÁST 14 - SANKCE..... | 9 |
| ČÁST 15 - ODSTOUPENÍ OD KUPNÍ SMLOUVY | 9 |
| ČÁST 16 - OSTATNÍ UJEDNÁNÍ..... | 10 |

ČÁST 1 - ÚVODNÍ USTANOVENÍ

1. Pro účely těchto Obchodních podmínek mají následující slova význam u nich uvedený:
 - 1.1. **Občanský zákoník** – zákon č. 89/2012 Sb., občanský zákoník, ve znění pozdějších předpisů.
 - 1.2. **ZoDPH** – zákon č. 235/2004 Sb., o dani z přidané hodnoty, ve znění pozdějších předpisů.
 - 1.3. **ZoÚ** – zákon č. 563/1991 Sb., o účetnictví, ve znění pozdějších předpisů.
 - 1.4. **Kupující** – Správa železniční dopravní cesty, státní organizace, IČO 70994234, se sídlem Praha 1 – Nové Město, Dlážděná 1003/7, PSČ 110 00, zapsaná v obchodním rejstříku vedeném Městským soudem v Praze pod sp. zn. A 48384.
 - 1.5. **Prodávající** – osoba uvedená v Kupní smlouvě jako Proávající.
 - 1.6. **Smluvní strany** – Kupující a Proávající.
 - 1.7. **Smluvní strana** – Kupující nebo Proávající dle smyslu ujednání.
 - 1.8. **Kupní smlouva** – smlouva uzavřená mezi Smluvními stranami, která odkazuje na Obchodní podmínky.
 - 1.9. **Obchodní podmínky** – text těchto obchodních podmínek.
 - 1.10. **Předmět koupě** – věc nebo věci specifikované v Kupní smlouvě.
 - 1.11. **Kupní cena** – cena Předmětu koupě sjednaná v Kupní smlouvě.
 - 1.12. **Doklady** – veškeré listiny, které se k Předmětu koupě vztahují a které jsou třeba k jeho převzetí a užívání; veškerá rozhodnutí, sdělení, souhlasy, povolení či jiné výsledky úkonů orgánů státní správy či jiných subjektů, nezbytné dle právních předpisů k prodeji a dodání Předmětu koupě Kupujícímu; veškeré listiny (vyjma Výzvy k úhradě) které je Proávající dle Kupní smlouvy povinen předat Kupujícímu; veškeré Doklady je Proávající povinen předat Kupujícímu v českém jazyce nebo v originále a českém překladu.
 - 1.13. **Obalový materiál** – palety, dřevěné desky či jiné věci, které slouží pro potřeby přepravy nebo ochrany Předmětu koupě. Dle kontextu Kupní smlouvy se rozumí Obalovým materiálem též jednotlivý kus palety, dřevěné desky nebo jiné věci.
 - 1.14. **Dodací list** – list osvědčující dodání, jehož minimální náležitosti jsou uvedeny v části Předání a převzetí Předmětu koupě.
 - 1.15. **Záruční doba** – doba, do jejíhož uplynutí je Kupující oprávněn uplatňovat práva z vad plnění poskytnutého Proávajícím na základě Kupní smlouvy; Záruční doba činí 24 měsíců.
 - 1.16. **Výzva k úhradě** – daňový doklad, je-li Proávající povinen dle ZoDPH uhradit v souvislosti s dodáním Předmětu koupě nebo jeho části DPH, nebo faktura, pokud Proávající v souvislosti s dodáním Předmětu koupě nebo jeho části není dle ZoDPH povinen uhradit DPH.
 - 1.17. **TÚDC** - Technická ústředna dopravní cesty, jako organizační jednotka Kupujícího.
2. Kupní smlouva se řídí těmito Obchodními podmínkami, pokud tak Kupní smlouva stanoví, nebo pokud z ní jiným způsobem vyplývá, že tyto Obchodní podmínky jsou přílohou či součástí Kupní smlouvy, nebo pokud Kupní smlouva na Obchodní podmínky jiným způsobem odkáže.

ČÁST 2 - NÁVRH NA UZAVŘENÍ KUPNÍ SMLOUVY

3. Odpověď Smluvní strany na návrh na uzavření Kupní smlouvy učiněný druhou Smluvní stranou, která vymezuje obsah návrhu jinými slovy nebo která obsahuje jakékoliv, byť nepodstatné, dodatky, odchylky, výhrady nebo omezení není přijetím návrhu.

4. I pozdní přijetí návrhu na uzavření Kupní smlouvy má účinky včasného přijetí, pokud navrhuje Smluvní strana bez zbytečného odkladu alespoň ústně vyrozumí druhou Smluvní stranu, že přijetí považuje za včasné, nebo pokud se začne chovat ve shodě s návrhem.
5. Plyne-li z písemnosti, která vyjadřuje přijetí návrhu na uzavření Kupní smlouvy, že byla odeslána za takových okolností, že by došla navrhuje Smluvní straně včas, kdyby její přeprava probíhala obvyklým způsobem, má pozdní přijetí účinky včasného přijetí, ledaže navrhuje Smluvní strana bez odkladu vyrozumí alespoň ústně druhou Smluvní stranu, že považuje návrh za zaniklý.
6. Bez ohledu na jakékoliv okolnosti nelze přijmout návrh na uzavření Kupní smlouvy tak, že se Smluvní strana, jíž je návrh určen, podle návrhu zachová.
7. **Odkáží-li Smluvní strany v návrhu na uzavření Kupní smlouvy i v přijetí návrhu na obchodní podmínky, které si odporují, je Kupní smlouva přesto uzavřena s obsahem určeným v tom rozsahu, v jakém obchodní podmínky nejsou v rozporu; to platí i v případě, že to obchodní podmínky vyloučí. Vyloučí-li to některá ze Smluvních stran nejpozději bez zbytečného odkladu po výměně projevů vůle, Kupní smlouva uzavřena není.**
8. Kupní smlouva může být uzavřena pouze v písemné podobě.

ČÁST 3 - PŘEDMĚT KOUPE

9. Prodávající se zavazuje, že Kupujícímu odevzdá Předmět koupě, a umožní mu k němu nabýt vlastnické právo, a Kupující se zavazuje, že Předmět koupě převezme a zaplatí Prodávajícímu Kupní cenu a příslušnou DPH, je-li Prodávající povinen dle ZoDPH uhradit v souvislosti s dodáním Předmětu koupě nebo jeho části DPH.
10. Prodávající je povinen dodat Předmět koupě nový, v jakosti a provedení uvedeném v Kupní smlouvě a zároveň
 - 10.1. tak, aby jej bylo možno použít podle účelu Kupní smlouvy, je-li v ní účel vyjádřen,
 - 10.2. v jakosti a provedení dle odstavce 12 v rozsahu, ve kterém není v rozporu s jakostí a provedením sjednaným v Kupní smlouvě.
11. Je-li jakost či provedení zároveň určeno vzorkem nebo předlohou, musí Předmět koupě odpovídat jakostí nebo provedením vzorku nebo předloze. Liší-li se jakost nebo provedení určené v Kupní smlouvě a vzorek nebo předloha, rozhoduje Kupní smlouva. Určuje-li Kupní smlouva a vzorek nebo předloha jakost nebo provedení rozdílně, nikoliv však rozporně, musí Předmět koupě odpovídat Kupní smlouvě i vzorku nebo předloze.
12. Neurčuje-li Kupní smlouva jakost a provedení Předmětu koupě, je Prodávající povinen dodat Předmět koupě v takové jakosti a provedení,
 - 12.1. jež odpovídá vlastnostem, které Prodávající nebo výrobce popsal nebo které Kupující očekával s ohledem na povahu Předmětu koupě a na základě reklamy jimi prováděné,
 - 12.2. jež se hodí k účelu vyplývajícímu z Kupní smlouvy a není-li v ní vyjádřen pak k účelu, ke kterému se Předmět koupě obvykle používá,
 - 12.3. jež vyhovuje požadavkům právních předpisů.
13. Dodá-li Prodávající Kupujícímu větší množství Předmětu koupě, než bylo sjednáno, je Kupující oprávněn část přesahující sjednané množství odmítnout.

ČÁST 4 - CENA A PLATEBNÍ PODMÍNKY

14. Kupní cena zahrnuje veškeré náklady Prodávajícího spojené se splněním jeho povinností vyplývajících z Kupní smlouvy. Kupující není povinen hradit v souvislosti s Kupní smlouvou žádné jiné finanční částky, než Kupní cenu a případně příslušnou DPH, není-li uvedeno jinak

(tím není dotčeno právo Prodávajícího na případnou úhradu smluvní pokuty, úroků z prodlení, či jiných sankcí, a právo na náhradu škody způsobené Kupujícím).

15. Kupní cena zahrnuje zejména
 - 15.1. náklady na pojištění Předmětu koupě, je-li Prodávající povinen Předmět koupě dle Kupní smlouvy pojistit,
 - 15.2. náklady na ověření jakosti, je-li dle Kupní smlouvy požadováno, včetně nákladů na veškeré související úkony (např. doprava),
 - 15.3. náklady na zabalení Předmětu koupě, včetně nákladů na nevratný Obalový materiál,
 - 15.4. náklady na dopravu Předmětu koupě Kupujícímu a jeho vyložení,
 - 15.5. náklady na získání jakýchkoliv rozhodnutí, sdělení, souhlasů, povolení či jiných výsledků úkonů orgánů státní správy či jiných subjektů, nezbytných dle právních předpisů k prodeji a dodání Předmětu koupě Kupujícímu,
 - 15.6. náklady na vytvoření, získání či překlad Dokladů a jejich dodání Kupujícímu,
 - 15.7. cenu za udělení nebo převod licenčních oprávnění k Předmětu koupě nebo Dokladům, nebo jakékoliv jejich části na Kupujícího, jsou-li předmětem duševního vlastnictví, přičemž v takovém případě cena za takové licenční oprávnění činí 5% z Kupní ceny,
 - 15.8. zaškolení obsluhy Předmětu koupě, je-li dle Kupní smlouvy nebo povahy Předmětu koupě zaškolení třeba,
 - 15.9. náklady na zkušební provoz Předmětu koupě, bude-li Kupní smlouvou vyžadován.
16. Je-li Prodávající povinen dle ZoDPH uhradit v souvislosti s dodáním Předmětu koupě nebo jeho části DPH, je Kupující povinen Prodávajícímu takovou DPH uhradit vedle Kupní ceny.
17. Stane-li se prodávající nespolehlivým plátcem nebo daňový doklad prodávajícího bude obsahovat číslo bankovního účtu, na který má být plněno, aniž by bylo uvedeno ve veřejném registru spolehlivých účtů, je kupující oprávněn z finančního plnění uhradit daň z přidané hodnoty přímo místně a věcně příslušnému správci daně prodávajícího.
18. Kupní cenu a případnou DPH je Kupující povinen uhradit Prodávajícímu do 30 dnů ode dne převzetí Předmětu koupě; má-li být dle Kupní smlouvy proveden též zkušební provoz, pak do 30 dnů ode dne úspěšného ukončení zkušebního provozu, nastane-li den skončení zkušebního provozu později než převzetí Předmětu koupě Kupujícím.
19. Kupní cena a případná DPH je uhrazena dnem jejich odepsání z bankovního účtu Kupujícího.
20. Prodávající vyúčtuje Kupujícímu Kupní cenu a případnou DPH Výzvou k úhradě.
21. Je-li Výzva k úhradě fakturou, musí obsahovat náležitosti účetního dokladu dle § 11 ZoÚ a náležitosti stanovené v § 435 Občanského zákoníku.
22. Je-li Výzva k úhradě daňovým dokladem, musí obsahovat náležitosti daňového dokladu dle § 29 ZoDPH a náležitosti stanovené v § 435 Občanského zákoníku.
23. Výzva k úhradě musí vždy obsahovat číslo Kupní smlouvy, její přílohou musí být vždy jedno vyhotovení Dodacího listu potvrzeného Kupujícím.
24. Výzvu k úhradě je Prodávající povinen doručit Kupujícímu **ve dvou vyhotoveních** nejpozději 15 dnů před uplynutím doby uvedené v odstavci 18 Obchodních podmínek.
25. Splatnost Výzvy k úhradě musí být stanovena tak, aby nastala dříve, než uplyne doba stanovená v odstavci 18 Obchodních podmínek.
26. Stanoví-li Výzva k úhradě splatnost delší než je jako minimální stanovena v předchozím odstavci, je Kupující oprávněn uhradit Kupní cenu a případnou DPH ve lhůtě splatnosti určené ve Výzvě k úhradě.
27. Dodává-li Prodávající Předmět koupě v souladu s Kupní smlouvou po částech, je oprávněn vystavit Výzvu k úhradě dodávané části Předmětu koupě poté, co Kupující převezme příslušnou část Předmětu koupě.
28. Kupující neposkytuje zálohy.

ČÁST 5 - MÍSTO DODÁNÍ PŘEDMĚTU KOUPE

29. Prodávající je povinen dopravit Předmět koupě do místa dodání uvedeného v Kupní smlouvě, jinak do sídla organizační jednotky, která jménem Kupujícího uzavřela Kupní smlouvu. Nelze-li místo dodání určit dle předcházející věty, je místem dodání sídlo Kupujícího.

ČÁST 6 - DOBA DODÁNÍ PŘEDMĚTU KOUPE

30. Prodávající je povinen dopravit Předmět koupě do místa dodání v době stanovené v Kupní smlouvě, jinak bez zbytečného odkladu po uzavření Kupní smlouvy.
31. **Prodávající je povinen dopravit Předmět koupě do místa dodání v pracovní den v době od 8 do 15 hodin. Dodá-li Prodávající Předmět koupě Kupujícímu v jiné než uvedené době, je Kupující oprávněn odmítnout Předmět koupě převzít a není zároveň v prodlení s převzetím Předmětu koupě.**
32. Případně-li konec sjednané doby plnění na sobotu, neděli nebo svátek, není Prodávající v prodlení, dodá-li Předmět koupě nejbližší následující pracovní den v časovém rozmezí dle odstavce 31.

ČÁST 7 - PŘEPRAVA PŘEDMĚTU KOUPE

33. Je-li dle Kupní smlouvy nebo zvyklostí třeba Předmět koupě zabalit, Prodávající Předmět koupě zabalí dle Kupní smlouvy; není-li ujednání o balení Předmětu koupě v Kupní smlouvě, pak dle zvyklostí, a není-li jich, pak způsobem potřebným pro uchování Předmětu koupě a jeho ochranu.
34. Jestliže Prodávající označí Obalový materiál nejpozději do doby převzetí Předmětu koupě Kupujícím jako vratný, a to přímo na Obalovém materiálu, v Dokladech nebo jiným zřejmým způsobem, ze kterého bude zřejmé, který Obalový materiál je vratný, je Kupující oprávněn předat Prodávajícímu při předávacím řízení (viz část ČÁST 9 - Obchodních podmínek) stejné množství Obalového materiálu téhož druhu a srovnatelného nebo nižšího stupně opotřebení. V rozsahu předání Obalového materiálu Kupujícím Prodávajícímu dle předchozí věty zaniká právo Prodávajícího na vrácení Obalového materiálu.
35. V rozsahu, v němž Kupující nevrátí vratný Obalový materiál Prodávajícímu dle předchozího odstavce, je Prodávající oprávněn Kupujícímu vyúčtovat zálohu na vratný Obalový materiál. Výše zálohy nesmí přesáhnout dvojnásobek pořizovací ceny Obalového materiálu.
36. Doposud nevrácený vratný Obalový materiál je Kupující povinen na vlastní náklady dopravit do sídla Prodávajícího, a to nejpozději do jednoho roku od převzetí Předmětu koupě Kupujícím. Kupující je oprávněn nahradit nevrácený vratný Obalový materiál Obalovým materiálem stejného druhu a srovnatelného nebo nižšího stupně opotřebení. Bez zbytečného odkladu po převzetí vráceného Obalového materiálu nebo jeho náhrady Prodávajícím, je Prodávající povinen vrátit Kupujícímu zaplacenou zálohu na vratný Obalový materiál. Nevrátí-li Kupující dosud nevrácený vratný Obalový materiál nebo Obalový materiál stejného druhu a srovnatelného nebo nižšího stupně opotřebení ani do dvou let od převzetí Předmětu koupě Kupujícím, stává se nevrácený vratný Obalový materiál vlastnictvím Kupujícího a složená záloha se stává vlastnictvím Prodávajícího.
37. Pokud Prodávající Předmět koupě Kupujícímu odesílá prostřednictvím dopravce, umožní Prodávající Kupujícímu uplatnit práva z přepravní smlouvy vůči dopravci, pokud o to Kupující Prodávajícího požádá.

38. Pokud Prodávající Předmět koupě Kupujícímu odesílá prostřednictvím dopravce, je Prodávající povinen zajistit dopravu u dopravce tak, aby Předmět koupě byl dodán Kupujícímu v době uvedené v odstavci 31 Obchodních podmínek.
39. Je-li třeba provést vyložení Předmětu koupě z dopravního prostředku, je vyložení povinen provést Prodávající na své náklady.
40. Je-li Kupující v prodlení s převzetím Předmětu koupě, uchová jej Prodávající, může-li s ním nakládat, pro Kupujícího způsobem přiměřeným okolnostem. Převzal-li Kupující Předmět koupě, který zamýšlí odmítnout, uchová jej způsobem přiměřeným okolnostem. Smluvní strana, která uchovává Předmět koupě pro druhou Smluvní stranu, má právo na náhradu účelně vynaložených nákladů spojených s uchováním Předmětu koupě, nemůže jej však za účelem zajištění svého práva na úhradu nákladů zadržet.

ČÁST 8 - DALŠÍ DODACÍ PODMÍNKY

41. Prodávající je povinen splnit svůj závazek z Kupní smlouvy na svůj náklad a nebezpečí řádně a včas.
42. Lze-li dluh Prodávajícího splnit několika způsoby, náleží volba způsobu plnění Prodávajícímu.
43. Nabízí-li Prodávající Kupujícímu částečné plnění Předmětu koupě, aniž by částečné plnění bylo sjednáno v Kupní smlouvě, není Kupující povinen částečné plnění přijmout. Přijme-li Kupující částečné plnění, je Prodávající povinen nahradit Kupujícímu zvýšené náklady způsobené mu částečným plněním.
44. Zjistí-li Prodávající jakékoliv skutečnosti, které by mohly mít vliv na dobu plnění, je Prodávající povinen bez zbytečného odkladu Kupujícího o takových skutečnostech informovat.
45. Ustanovení §1912 Občanského zákoníku se neužijí.

ČÁST 9 - PŘEDÁNÍ A PŘEVZETÍ PŘEDMĚTU KOUPĚ

46. Předání a převzetí Předmětu koupě probíhá v rámci předávacího řízení.
47. Předávací řízení začíná okamžikem, kdy je Předmět koupě dodán do místa dodání a Kupujícímu je umožněno Předmět koupě zkontrolovat.
48. Předávací řízení končí okamžikem odmítnutí převzetí Předmětu koupě nebo okamžikem potvrzení Dodacího listu Kupujícím.
49. Potvrzení Dodacího listu je okamžikem převzetí Předmětu koupě.
50. Dodací list musí vždy obsahovat
 - 50.1. přesné označení Prodávajícího a Kupujícího,
 - 50.2. číslo vagónu nebo SPZ kolového dopravního prostředku, jímž byl Předmět koupě dodán,
 - 50.3. číslo Dodacího listu a datum jeho vystavení,
 - 50.4. číslo Kupní smlouvy,
 - 50.5. specifikaci Předmětu koupě,
 - 50.6. množství dodaného Předmětu koupě,
 - 50.7. místo dodání dle Kupní smlouvy,
 - 50.8. seznam předaných Dokladů.
51. Nejpozději společně s Předmětem koupě je Prodávající povinen předat Kupujícímu též Doklady. Nesplní-li Prodávající povinnost dle předchozí věty, je v prodlení s plněním Kupní smlouvy.
52. Kupující je oprávněn odmítnou převzít Předmět koupě, není-li ve shodě s Kupní smlouvou, neobsahuje-li Dodací list stanovené náležitosti nebo nejsou-li Kupujícímu nejpozději s Předmětem koupě předány Doklady.

53. Hodlá-li Kupující Předmět koupě převzít, ačkoliv není ve shodě s Kupní smlouvou, jsou obě Smluvní strany oprávněny uvést do Dodacího listu svá stanoviska ke Kupujícím tvrzenému rozporu s Kupní smlouvou.
54. Přípouští-li to povaha Předmětu koupě, má Kupující právo, aby byl Předmět koupě před ním překontrolován nebo aby byly předvedeny jeho funkce.
55. Je-li Předmět koupě dodáván po částech, vztahují se ustanovení Obchodních podmínek o předání a převzetí Předmětu koupě přiměřeně též na předání a převzetí části Předmětu koupě.

ČÁST 10 - PŘECHOD VLASTNICKÉHO PRÁVA A NEBEZPEČÍ ŠKODY

56. Vlastnické právo k Předmětu koupě přechází na Kupujícího okamžikem, kdy Kupující potvrdí Dodací list.
57. Nebezpečí škody na Předmětu koupě přechází na Kupujícího okamžikem, kdy Kupující potvrdí Dodací list, nebo kdy Kupující bezdůvodně odmítne Dodací list potvrdit.
58. Ustanovení §2121 - 2123 Občanského zákoníku se neužijí.

ČÁST 11 - VADY PLNĚNÍ A ZÁRUKA

59. Prodávající se zavazuje, že Předmět koupě a Doklady budou v okamžiku jejich převzetí Kupujícím vyhovovat všem požadavkům Kupní smlouvy, Obchodních podmínek a právních předpisů na rozsah, množství, jakost a provedení Předmětu koupě a Dokladů.
60. Prodávající se zavazuje, že Předmět koupě a Doklady budou vyhovovat též plnění nabídnutému Prodávajícím v nabídce podané do zadávacího řízení, na jehož základě je Kupní smlouva uzavřena.
61. Předmět koupě a Doklady musí být prosté všech faktických a právních vad a Prodávající je povinen zajistit, aby dodáním a užíváním Předmětu koupě a Dokladů nebyla porušena práva Prodávajícího nebo třetích osob vyplývající z práv duševního vlastnictví. Plnění má právní vadu, pokud k němu uplatňuje právo třetí osoba.
62. Prodávající se zavazuje (poskytuje Kupujícím záruku), že Předmět koupě a Doklady si po celou dobu od okamžiku jejich převzetí Kupujícím, až do uplynutí Záruční doby zachovají vlastnosti stanovené v odstavcích 59 - 61 Obchodních podmínek.
63. Záruční doba začíná běžet dnem převzetí Předmětu koupě Kupujícím nebo jeho poslední části, je-li Předmět koupě dodáván po částech, nebo ode dne úspěšného ukončení zkušebního provozu, je-li dle Kupní smlouvy vyžadován a nastane-li okamžik úspěšného ukončení zkušebního provozu později než okamžik převzetí Předmětu koupě, resp. jeho poslední části.
64. Předmět koupě a Doklady mají vady (Prodávající plnil vadně), jestliže při převzetí Kupujícím nebo kdykoliv od převzetí Kupujícím do konce Záruční doby nebudou mít vlastnosti stanovené v odstavcích 59 - 61 Obchodních podmínek.
65. Kupující má práva z vadného plnění i v případě, jedná-li se o vadu, kterou musel s vynaložením obvyklé pozornosti poznat již při uzavření Kupní smlouvy.
66. Prodávající nenese odpovědnost za vady způsobené Kupujícím nebo třetími osobami, ledaže Kupující nebo takové osoby postupovaly v souladu s Doklady nebo pokyny, které obdrželi od Prodávajícího,
67. Kupující nemá práva z vadného plnění, způsobila-li vadu po přechodu nebezpečí škody na věci na Kupujícího vnější událost. To neplatí, způsobil-li vadu Prodávající nebo jakákoliv třetí osoba, jejímž prostřednictvím plnil své povinnosti vyplývající z Kupní smlouvy.

68. Prodávající neodpovídá za vady spočívající v opotřebení Předmětu koupě, které je obvyklé u věcí stejného nebo obdobného druhu jako Předmět koupě.
69. Prodávající odpovídá za vady spočívající v opotřebení Předmětu koupě, ke kterému do konce Záruční doby vzhledem k požadavkům Kupní smlouvy a Obchodních podmínek na jakost a provedení Předmětu koupě nemělo dojít.

ČÁST 12 - UPLATNĚNÍ PRÁV Z VADNÉHO PLNĚNÍ

70. Odpovídá-li Prodávající za vady Předmětu koupě nebo Dokladů, má Kupující práva z vadného plnění.
71. Kupující je oprávněn vady reklamovat u Prodávajícího jakýmkoliv způsobem, preferovaná je písemná forma. Prodávající je povinen přijetí reklamace bez zbytečného odkladu písemně potvrdit. V reklamaci Kupující uvede popis vady nebo uvede, jak se vada projevuje.
72. Vada je uplatněna včas, je-li písemná forma reklamace odeslána Prodávajícímu nejpozději v poslední den Záruční doby. Případně-li konec Záruční doby na sobotu, neděli nebo svátek, je vada včas uplatněna, je-li písemná forma reklamace odeslána Prodávajícímu nejblíže následující pracovní den.
73. Má-li Předmět koupě vady, za které Prodávající odpovídá, má Kupující právo
 - 73.1. na odstranění vady dodáním nového Předmětu koupě nebo jeho části bez vady, pokud to není vzhledem k povaze vady zcela zřejmě nepřiměřené, nebo dodání chybějící části Předmětu koupě,
 - 73.2. na odstranění vady opravou Předmětu koupě nebo jeho části,
 - 73.3. na přiměřenou slevu z Kupní ceny, nebo
 - 73.4. odstoupit od Kupní smlouvy.
74. Není nepřiměřené, požaduje-li Kupující odstranit vady dodáním nového Předmětu koupě nebo jeho části bez vady, vyskytla-li se stejná vada po její opravě opětovně, nebo nemůže-li Kupující řádně užívat Předmět koupě nebo jeho část pro větší počet vad.
75. Kupující je oprávněn nároky dle odstavce 73 kombinovat, je-li to vzhledem k okolnostem možné. Kupující není oprávněn kombinovat nároky, které si navzájem odporují (např. dodání nové části Předmětu koupě a zároveň slevy z Kupní ceny na tutéž část Předmětu koupě).
76. Kupující sdělí Prodávajícímu volbu nároku z vady v reklamaci, nebo bez zbytečného odkladu po reklamaci. Provedenou volbu nemůže Kupující změnit bez souhlasu Prodávajícího; to neplatí, žádal-li Kupující opravu vady, která se ukáže jako neopravitelná.
77. Nesdělí-li Kupující Prodávajícímu, jaké právo si zvolil ani bez zbytečného odkladu poté, co jej k tomu Prodávající vyzval, může Prodávající odstranit vady podle své volby opravou nebo dodáním nového Předmětu koupě nebo jeho části; volba nesmí Kupujícímu způsobit nepřiměřené náklady.
78. Kupující má nárok na náhradu nákladů účelně vynaložených v souvislosti s oznámením vad Prodávajícímu.

ČÁST 13 - PODMÍNKY ODSTRANĚNÍ VAD

79. Pokud Kupující požaduje v reklamaci odstranění vady, je Prodávající povinen neprodleně po obdržení reklamace zahájit činnosti vedoucí k odstranění reklamované vady.
80. Prodávající je povinen odstranit Kupujícím reklamovanou vadu nejpozději do 30 kalendářních dnů ode dne oznámení vady Prodávajícímu.

81. Nezhájí-li Prodávající činnosti vedoucí k odstranění vady do 10 dnů od oznámení vady Prodávajícímu, nebo nebude-li vada odstraněna ve lhůtě dle předcházejícího odstavce, je Kupující oprávněn
 - 81.1. zajistit odstranění vady jinou odborně způsobilou právnickou nebo fyzickou osobou na účet Prodávajícího,
 - 81.2. požadovat slevu z Kupní ceny, nebo
 - 81.3. od Kupní smlouvy odstoupit.
82. Veškeré náklady vzniklé Kupujícímu v souvislosti s odstranění vady způsobem dle předchozího odstavce je Prodávající povinen Kupujícímu uhradit.
83. Prodávající je povinen odstranit vadu bez ohledu na to, zda je uplatnění vady oprávněné či nikoli. Prokáže-li se však kdykoli později, že uplatnění vady Kupujícím nebylo oprávněné, tj. že Prodávající za vadu neodpovídal, je Kupující povinen uhradit Prodávajícímu veškeré jím účelně vynaložené náklady v souvislosti s odstraněním vady.
84. Kupující je povinen poskytnout Prodávajícímu součinnost nezbytnou k odstranění vady.
85. Do odstranění vady nemusí Kupující platit dosud nezaplacenou část Kupní ceny a případnou příslušnou DPH odhadem přiměřeně odpovídající jeho právu na slevu.
86. Při dodání nového Předmětu koupě nebo jeho části vrátí Kupující Prodávajícímu na náklady Prodávajícího Předmět koupě nebo jeho část původně dodanou.
87. Týká-li se vada Dokladů nebo jiného plnění poskytnutého Prodávajícím dle Kupní smlouvy, než Předmětu koupě, užití se ustanovení odstavců 70 – 86 obdobně.
88. Ustanovení § 1917 - 1924, §2099 – 2101, §2103 - 2117 a §2165 - 2172 Občanského zákoníku se neužijí.

ČÁST 14 - SANKCE

89. Poruší-li Prodávající povinnost dodat Předmět koupě nebo Doklady či jakoukoliv jejich část ve sjednané době, je Prodávající povinen uhradit Kupujícímu smluvní pokutu ve výši 0,5% z Kupní ceny za každý den prodlení.
90. Poruší-li Kupující povinnost zaplatit Kupní cenu ve sjednané době, je povinen uhradit Prodávajícímu úrok z prodlení ve výši právních předpisů.
91. Poruší-li Prodávající povinnost dodat Kupujícímu Předmět koupě bez vad, je povinen uhradit Kupujícímu smluvní pokutu ve výši 5% z Kupní ceny. Úhradou smluvní pokuty nejsou dotčena práva Kupujícího z vadného plnění Prodávajícího.
92. Poruší-li Prodávající povinnost nepostoupit žádnou svou pohledávku za Kupujícím vyplývající z Kupní smlouvy, byť by takové postoupení bylo neplatné či neúčinné, je Prodávající povinen uhradit Kupujícímu smluvní pokutu ve výši 10% z nominální hodnoty postoupené pohledávky, včetně hodnoty případného příslušenství ke dni účinnosti postoupení vůči postupníkovi.
93. Zaplacení smluvní pokuty nezbavuje Prodávajícího povinnosti splnit dluh smluvní pokutou utvrzený.
94. Kupující je oprávněn požadovat náhradu škody a nemajetkové újmy způsobené porušením povinnosti, na kterou se vztahuje smluvní pokuta, v plné výši.

ČÁST 15 - ODSTOUPENÍ OD KUPNÍ SMLOUVY

95. Poruší-li Smluvní strana Kupní smlouvu podstatným způsobem, může druhá Smluvní strana písemnou formou od Kupní smlouvy odstoupit.
96. Podstatné je takové porušení povinnosti, o němž Smluvní strana porušující Kupní smlouvu již při uzavření Kupní smlouvy věděla nebo musela vědět, že by druhá Smluvní strana Kupní

- smlouvu neuzavřela, pokud by toto porušení předvídala; v ostatních případech se má za to, že porušení podstatné není.
97. Podstatným porušením Kupní smlouvy je též prodlení s dodáním Předmětu koupě o více než 30 kalendářních dní.
 98. Kupující je oprávněn od Kupní smlouvy odstoupit též z důvodů uvedených v části Předání a převzetí Předmětu koupě (viz ČÁST 9 - Obchodních podmínek).
 99. Kupující je oprávněn odstoupit od Kupní smlouvy, ukáže-li se jako nepravdivé jakékoliv prohlášení Prodávajícího uvedené v odstavci 110, nebo ocitne-li se Prodávající ve stavu úpadku nebo hrozícího úpadku.
 100. Smluvní strana může od Kupní smlouvy odstoupit, pokud z chování druhé Smluvní strany nepochybně vyplývá, že poruší Kupní smlouvu podstatným způsobem, a nedá-li na výzvu oprávněné Smluvní strany přiměřenou jistotu.
 101. Jakmile Smluvní strana oprávněná odstoupit od Kupní smlouvy oznámí druhé Smluvní straně, že od Kupní smlouvy odstupuje, nebo že na Kupní smlouvě setrvává, nemůže volbu již sama změnit.
 102. Zakládá-li prodlení Smluvní strany nepodstatné porušení její povinnosti z Kupní smlouvy, může druhá Smluvní strana od Kupní smlouvy odstoupit poté, co prodlévající Smluvní strana svoji povinnost nesplní ani v dodatečně přiměřené lhůtě, kterou jí druhá Smluvní strana poskytla výslovně nebo mlčky.
 103. Oznámí-li Smluvní strana Smluvní straně prodlévající, že jí určuje dodatečnou lhůtu k plnění a že jí lhůtu již neprodlouží, platí, že marným uplynutím této lhůty od Kupní smlouvy odstoupila.
 104. Poskytla-li Smluvní strana Smluvní straně prodlévající nepřiměřeně krátkou dodatečnou lhůtu k plnění a odstoupí-li od Kupní smlouvy po jejím uplynutí, nastávají účinky odstoupení teprve po marném uplynutí doby, která měla být prodlévající Smluvní straně poskytnuta jako přiměřená. To platí i tehdy, odstoupila-li Smluvní strana od Kupní smlouvy, aniž by prodlévající Smluvní straně dodatečnou lhůtu k plnění poskytla.
 105. Kupující je oprávněn odstoupit do Kupní smlouvy v případě, že Prodávající uvedl v nabídce podané do zadávacího řízení veřejné zakázky informace nebo doklady, které neodpovídají skutečnosti a měly nebo mohly mít vliv na výsledek řízení.
 106. Odstoupením od Kupní smlouvy se závazek zrušuje od počátku.
 107. Plnil-li Prodávající zčásti, může Kupující od Kupní smlouvy odstoupit jen ohledně nesplněného zbytku plnění. Nemá-li však částečné plnění pro Kupujícího význam, může Kupující od Kupní smlouvy odstoupit ohledně celého plnění.
 108. Zavazuje-li Kupní smlouva Prodávajícího k opakované činnosti nebo k postupnému dílčímu plnění, může Kupující od Kupní smlouvy odstoupit jen s účinky do budoucna. To neplatí, nemají-li již přijatá dílčí plnění sama o sobě pro Kupujícího význam.
 109. Ustanovení §1977, §2002 - 2003 Občanského zákoníku se neuplatní.

ČÁST 16 - OSTATNÍ UJEDNÁNÍ

110. Prodávající prohlašuje, že není v úpadku ani ve stavu hrozícího úpadku, a že mu není známo, že by vůči němu bylo zahájeno insolvenční řízení. Rovněž prohlašuje, že vůči němu není v právní moci žádné soudní rozhodnutí, případně rozhodnutí správního, daňového či jiného orgánu na plnění, které by mohlo být důvodem zahájení exekučního řízení na majetek Prodávajícího a že mu není známo, že by vůči němu takové řízení bylo zahájeno.
111. Prodávající na sebe přebírá nebezpečí změny okolností ve smyslu §1765 Občanského zákoníku.

112. Prodávající není oprávněn postoupit žádnou svou pohledávku za Kupujícím vyplývající z Kupní smlouvy nebo vzniklou v souvislosti s Kupní smlouvou.
113. Prodávající není oprávněn provést jednostranné započtení žádné své pohledávky za Kupujícím vyplývající z Kupní smlouvy nebo vzniklé v souvislosti s Kupní smlouvou na jakoukoliv pohledávku Kupujícího za Prodávajícím.
114. Kupující je oprávněn provést jednostranné započtení jakékoliv své splatné i nesplacené pohledávky za Prodávajícím vyplývající z Kupní smlouvy nebo vzniklé v souvislosti s Kupní smlouvou (zejm. smluvní pokutu) na pohledávky Prodávajícího za Kupujícím.
115. Prodávající je povinen zachovávat mlčenlivost o všech skutečnostech a informacích, které jsou obsažené v Kupní smlouvě a dále o všech skutečnostech a informacích, které mu byly v souvislosti s Kupní smlouvou nebo jejím plněním jakkoliv zpřístupněny, předány či sděleny, nebo o nichž se jakkoliv dozvěděl, vyjma těch, které jsou v okamžiku, kdy se s nimi Prodávající seznámil, prokazatelně veřejně přístupné nebo těch, které se bez zavinění Prodávajícího veřejně přístupnými stanou. Prodávající nesmí takové skutečnosti a informace použít v rozporu s jejich účelem, nesmí je použít ve prospěch svůj nebo třetích osob a nesmí je použít ani v neprospěch Kupujícího. Povinnosti dle tohoto odstavce je Prodávající povinen zachovávat i po zániku závazku z Kupní smlouvy, vyjma případů, kdy se takové skutečnosti a informace stanou prokazatelně veřejně přístupné bez zavinění Prodávajícího. Povinnosti dle tohoto odstavce se nevztahují na případy, kdy je Prodávající povinen zveřejnit takové skutečnosti nebo informace na základě povinnosti uložené mu právním předpisem nebo rozhodnutím orgánu veřejné moci.
116. Poruší-li Prodávající v souvislosti s Kupní smlouvou jakékoliv své povinnosti, nahradí Kupujícímu škodu a nemajetkovou újmu z toho vzniklou. Povinnosti k náhradě se Prodávající zproští, prokáže-li, že mu ve splnění povinnosti zabránila mimořádná nepředvídatelná a nepřekonatelná překážka vzniklá nezávisle na jeho vůli. Překážka vzniklá z osobních poměrů Prodávajícího nebo vzniklá až v době, kdy byl Prodávající s plněním povinnosti v prodlení, ani překážka, kterou byl Prodávající povinen překonat, jej však povinnosti k náhradě nezproští.
117. Vzhledem k veřejnoprávnímu charakteru Kupujícího Prodávající výslovně prohlašuje, že je s touto skutečností obeznámen a souhlasí se zveřejněním Kupní smlouvy v rozsahu a za podmínek vyplývajících z příslušných právních předpisů.
118. Prodávající si je vědom, že je ve smyslu §2 písm. e) zákona č. 320/2001 Sb., o finanční kontrole ve veřejné správě a o změně některých zákonů, ve znění pozdějších předpisů, povinen spolupůsobit při výkonu finanční kontroly.
119. Písemnou formou (podobou) se rozumí listina podepsaná oprávněnou osobou Smluvní strany nebo email podepsaný zaručeným elektronickým podpisem oprávněné osoby Smluvní strany.