

**Rámcová smlouva o dílo č. S697/17  
na zhotovení a dodání trubek pro projekt EVO**

číslo smlouvy zhotovitele: BA/4

Smluvní strany:

**1. VOP CZ, s.p.**

se sídlem: Dukelská 102, 742 42 Šenov u Nového Jičína  
zastoupen: Ing. Markem Špokem, PhD., ředitelem podniku

IČ: 00000493  
DIČ: CZ00000493

zapsána v obchodním rejstříku vedeném Krajským soudem v Ostravě, oddíl AXIV, vložka 150  
bankovní spojení:

(dále jen „objednatel“)

a

**2. BAZE alfa, s.r.o.**

se sídlem: Dolejší Kunčice 65  
zastoupena/jednající: Ing. Miroslav Štrbák

IČ: 25847210  
DIČ: CZ25847210

zapsána v obchodním rejstříku vedeném Krajským soudem v Ostravě oddíl C,  
vložka 21688.  
bankovní spojení:

(dále jen „zhotovitel“)

uzavřely níže uvedeného dne, měsíce a roku dle ustanovení § 2586 a násl. zákona č. 89/2012 Sb., občanský zákoník (dále jen „občanský zákoník“) tuto Rámcovou smlouvu o dílo na zhotovení a dodání trubek pro projekt EVO (dále jen „smlouva“).

**I. Úvodní ustanovení**

1. Tato smlouva se mezi výše uvedenými smluvními stranami uzavírá na základě výsledku výběrového řízení na zadání veřejné zakázky malého rozsahu s názvem „Zhotovení a dodání trubek pro projekt EVO“.
2. Účelem této smlouvy je zhotovení a dodání trubek pro projekt EVO dle výkresové dokumentace, z materiálu zhotovitele, odpovídajících jakostním parametrům objednatel, a to podle technické specifikace a výkresové dokumentace uvedené v příloze č. 1 této smlouvy (dále jen „díly“). Objednatel je v souvislosti s jeho předmětem podnikání vázán potřebou zajistit si dodávku dílů splňujících vysoké kvalitativní nároky a rovněž specifické technické parametry dle podmínek této smlouvy. Ustanovení této smlouvy je třeba vykládat v souladu s Výzvou k podání nabídky a k prokázání kvalifikace k veřejné zakázce, na jejímž základě je uzavřena tato smlouva (dále jen „výzva“), jakož i v souladu s nabídkou zhotovitele, coby dodavatele, na plnění veřejné zakázky.
3. V rámci výzvy je objednatel rovněž oprávněn požadovat od zhotovitele doložení technických a kvalitativních vlastností zhotovovaných a dodávaných dílů, a to v souladu s podmínkami uvedenými v dokumentu s názvem „Závazné podmínky pro zajištění jakosti zhotovovaných a dodávaných dílů“, který tvoří přílohu č. 2 této smlouvy.

## II. Předmět smlouvy

1. Předmětem díla podle této smlouvy je závazek zhotovitele spočívající v průběžném provádění a dodávání dílů specifikovaných v příloze č. 1 této smlouvy. Součástí závazku zhotovitele je rovněž doprava dílů do místa předání díla dle čl. VI. této smlouvy.
2. Zhotovitel se zavazuje průběžně provádět na svůj náklad a nebezpečí pro objednatele výše specifikovaný předmět díla a objednatel se zavazuje jednotlivá díla převzít, pokud jsou bez vad, a zaplatit za ně dohodnutou cenu specifikovanou níže.
3. Zhotovitel je pro účely zhotovení (z materiálu zhotovitele) a dodání dílů objednateli vázán veškerými podmínkami této smlouvy, jakož i podmínkami uvedenými v dílčích smlouvách.
4. Jednotlivá díla bude zhotovitel provádět na základě dílčích smluv, přičemž vzájemná práva a povinnosti z každé uzavřené dílčí smlouvy se budou řídit úpravou sjednanou v této smlouvě.
5. Zhotovitel je povinen provádět jednotlivá díla dle technické specifikace a výkresové dokumentace uvedené v příloze č. 1 této smlouvy a současně je povinen zajistit dodávky zhotovovaných dílů objednateli v souladu s podmínkami této smlouvy.
6. Konkrétní specifikace a rozsah díla budou vždy uvedeny v příslušné dílčí smlouvě uzavřené mezi objednatelem a zhotovitelem na základě této smlouvy a postupem předvídaným v této smlouvě.
7. Jednotlivé dílčí smlouvy budou uzavírány v rozsahu, množství, počtech a termínech dle požadavků a provozních potřeb objednatele.
8. Objednatel se na základě této smlouvy nezavazuje odebrat jakékoliv závazné množství a neuzavírá se zhotovitelem výhradní smluvní vztah na zhotovení a dodávky dílů specifikovaných v příloze č. 1 této smlouvy.

## III. Uzavírání dílčích smluv

1. Objednatel je oprávněn doručit zhotoviteli v souladu a za podmínek stanovených touto smlouvou závaznou písemnou objednávkou na provedení díla (dále jen „objedávka“). Objedávka musí být učiněna písemně a doručena zhotoviteli prostřednictvím držitele poštovní licence, telefaxu, osobně nebo na e-mailovou adresu kontaktní osoby zhotovitelem určené v příloze č. 2 této smlouvy.
2. Objedávka bude obsahovat zejména označení smluvních stran, číslo objednávky, číslo této smlouvy, požadovaný počet dílů, označení položky (dílů) podle přílohy č. 1 této smlouvy – číslo výkresu, název dílu, číslo artiklu, lhůtu pro provedení a předání zhotoveného díla objednateli a stanovení ceny (jednotková cena či cena celkem).
3. Zhotovitel je povinen objednávku nejpozději do 2 pracovních dnů ode dne jejího doručení písemně potvrdit a toto potvrzení doručit objednateli prostřednictvím držitele poštovní licence, telefaxu, osobně nebo na e-mailovou adresu kontaktní osoby objednatelem určené v příloze č. 2 této smlouvy. Zhotovitel je povinen objednávku potvrdit tak, že objednávku opatří alespoň datem, kdy k potvrzení objednávky došlo, razítkem zhotovitele, jménem, příjmením, uvedením pracovního zařazení a podpisem zaměstnance, který objednávku potvrzuje. V případě potvrzení objednávky e-mailem není razítko a podpis odpovědného zaměstnance vyžadován.
4. Doručením řádně potvrzené objednávky objednateli dojde k uzavření dílčí smlouvy, jejíž obsah je vymezen objednávkou a touto smlouvou. Dokud nebyla zhotovitelem řádně potvrzená objednávka doručena objednateli, může být objednatelem bez dalšího odvolána. V případě, že zhotovitel nepotvrdí objednávku řádně a včas, je v prodlení.
5. Zhotovitel není oprávněn v objednávce objednatele činit jakékoli změny, dodatky či odchylky. K případným změnám, dodatkům či odchylkám provedeným zhotovitelem v potvrzené objednávce se nepřihlíží. Objednatel je však oprávněn případné dodatky, odchylky nebo jiné změny objednávky provedené zhotovitelem výslovně (písemně nebo v textové podobě) dodatečně přijmout.
6. Zhotovitel je povinen, v rámci své nabídky, vyplnit kontaktní osoby pro věci technické a pro účely plnění, které jsou uvedeny v čl. IX přílohy č. 2 této smlouvy. Tyto kontaktní osoby zhotovitele jsou jmenovitě oprávněny potvrzovat objednávky nebo jednat o podmínkách dílčích smluv včetně předání zhotovených dílů či jiných plnění prováděných zhotovitelem. Zhotovitel je rovněž povinen bezodkladně oznámit objednateli změny těchto osob, které nastanou v průběhu trvání

této smlouvy. V případě, že zhotovitel povinnosti uvedené v tomto bodě nesplní, má se za to, že jsou oprávněni všichni zaměstnanci zhotovitele.

#### IV. Cena

1. Cenu za jednotlivá díla uvede objednatel v objednávce, a to v souladu s nabídkovou cenou zhotovitele, resp. metodou jejího výpočtu, za měrnou jednotku položky, které jsou uvedeny v příloze č. 1 této smlouvy a jsou závazným podkladem pro objednávky.
2. Jednotkové ceny uvedené v příloze č. 1 jsou uvedeny v korunách českých bez daně z přidané hodnoty.
3. Cena zahrnuje provedení všech prací a činností nezbytných k řádnému provedení díla včetně jeho zhotovení, předání, převzetí a poskytnutí všech souvisejících služeb, zejména zpracování nezbytných dokumentací (včetně dokladů o materiálním složení), balení, dopravu a přepravu dílů apod. Zhotovitel není oprávněn účtovat žádné další částky v souvislosti s plněním této smlouvy. Cena je ve výše uvedeném smyslu sjednána jako nejvyšší přípustná, úplná a závazná.
4. Cena zahrnuje rovněž poskytnutí vhodného množství vzorků dílů objednateli před jejich samotným dodáním na vyžádání objednatele včetně rozměrových protokolů a atestů. Dále také převzetí a odvoz zhotovených dílů, dodaných v rozporu s podmínkami této smlouvy, resp. příslušnou objednávkou a na vyžádání objednatele rovněž odebrání a likvidaci veškerého obalového a vázacího materiálu použitého pro zajištění vhodného uskupení dodávaných dílů v souvislosti s jejich dopravou a manipulací.
5. Objednatel není povinen odebrat vyšší množství zhotovených dílů, než je uvedeno na jím zaslané objednávce.
6. Zhotovitel odpovídá za to, že sazba daně z přidané hodnoty bude ve vztahu ke všem dodávkám zhotovených dílů dle této smlouvy, nebo dle konkrétní objednávky, stanovena v souladu s platnými právními předpisy.

#### V. Platební podmínky

1. Cenu za dílčí provedení předmětu díla uhradí objednatel formou bezhotovostního převodu na číslo účtu zhotovitele uvedené v záhlaví této smlouvy, a to po předání příslušných dílů objednateli v rámci dílčího závazkového vztahu uzavřeného na základě objednávky a současně po oboustranném podepsání předávacího protokolu.
2. Strany se dohodly, že objednatel neposkytuje zhotoviteli na provedení předmětu díla zálohy.
3. Podkladem pro úhradu ceny dodaných dílů budou jednotlivé daňové doklady – faktury, které budou splňovat náležitosti daňového dokladu dle § 28 zákona č. 235/2004 Sb., o dani z přidané hodnoty, náležitosti stanovené dle § 435 občanského zákoníku, jako i ostatní náležitosti dle zvláštních právních předpisů (dále jen „faktura“). Faktury budou zhotovitelem vystaveny zvláště za každý dílčí závazkový vztah, resp. dodávku dílů dle příslušné objednávky, kdy každá faktura bude obsahovat odkaz na tuto smlouvu.
4. Lhůta splatnosti faktur bude činit 60 kalendářních dnů ode dne doručení faktury objednateli. Lhůta splatnosti pro placení jiných plateb z této smlouvy (smluvních pokut, úroků z prodlení, náhrady škody apod.) činí 30 kalendářních dnů ode dne doručení faktury druhé smluvní straně.
5. Nebude-li příslušná faktura splňovat náležitosti uvedené v bodě 3 tohoto článku smlouvy nebo nebude v souladu s podmínkami této smlouvy, je objednatel oprávněn tuto fakturu před uplynutím lhůty splatnosti vrátit bez úhrady zhotoviteli k provedení opravy s vyznačením důvodu vrácení. Zhotovitel provede opravu vystavením nové faktury. Od doby odeslání vadné faktury zpět zhotoviteli přestává běžet původní lhůta splatnosti. Nová lhůta splatnosti v trvání 60 kalendářních dnů běží opět ode dne doručení nové vyhotovené faktury objednateli.
6. Povinnost objednatele uhradit cenu za dodané díly je splněna dnem odepsání příslušné částky z účtu objednatele.
7. Objednatel si vyhrazuje právo na dodatečné úpravy platebních podmínek v příslušné objednávce.
8. Pokud objednatel z jakéhokoli důvodu uplatní zajištění DPH poukázáním částky daně na účet u místně příslušného správce daně zhotovitele, považuje se snížená úhrada závazku zhotoviteli

a daň zaplacená správcí daně za řádnou platbu bez nároku na jakékoli smluvní nebo zákonné sankce.

9. Zhotovitel se zavazuje do tří kalendářních dnů po uzavření této smlouvy poskytnout objednateli písemné potvrzení správce daně o své registraci k DPH a v případě změny plátce DPH nebo vyřazení z registrace rovněž do tří kalendářních dnů buď potvrzením, nebo sdělením o skutečnosti, že přestal být plátcem DPH.

#### **VI. Termín provedení díla a místo předání díla**

1. Tato rámcová smlouva se uzavírá na dobu určitou, a to od data oboustranného podpisu smlouvy na 12 kalendářních měsíců. Jednotlivé dílčí dodávky zhotovených dílů budou vždy realizovány na základě objednávek vystavených objednatelem v době trvání této smlouvy.
2. Není-li v objednávce objednatele stanovena delší lhůta, je zhotovitel povinen zhotovit a dodat objednané díly objednateli do 10 pracovních dnů od doručení objednávky objednateli zhotoviteli. Za dodané díly se považují jen ty, které odpovídají výkresové dokumentaci a technické specifikaci uvedené v příloze č. 1 této smlouvy.
3. Předpokládaný termín zaslání 1. objednávky objednatelem může být nejdříve pátý pracovní den po podpisu této smlouvy.
4. Zhotovitel je povinen dodat veškeré zhotovené díly dle této smlouvy, resp. objednávky, do místa plnění, resp. předání díla, kterým je areál, resp. sídlo objednatele na adrese: VOP CZ, s. p., Dukelská 102, 742 42 Šenov u Nového Jičína. Dodací podmínka DAP Šenov u Nového Jičína dle Incoterms 2010.
5. Zhotovitel je dále povinen dodat zhotovené díly (každý díl musí být označen číslem výkresu) do sjednaného místa předání díla vhodným způsobem a ve vhodných obalech, vzhledem k dopravní dostupnosti daného místa a povaze dodávaných dílů. Vhodné přepravní a manipulační uskupení musí být řádně zabezpečeno proti samovolnému uvolnění, povětrnostním vlivům a pohybu jednotlivých kusů.

#### **VII. Předání díla**

1. Zhotovitel je povinen zhotovit a dodat díly objednateli v souladu s podmínkami této smlouvy a příslušné objednávky řádně a včas, přičemž za řádně zhotovené a dodané díly se považují jen díly, které jsou prosty jakýchkoli vad a nedodělků a jsou dodány v termínu uvedeném v příslušné objednávce.
2. Dílo je provedeno, je-li jeho výsledek, tedy zhotovený díl dokončen a předán objednateli na základě oboustranně podepsaného předávacího protokolu.
3. Není-li objednatelem stanoveno jinak, předání jednotlivých dílů může být provedeno v sídle objednatele pouze v pracovní dny v době od 7:00 do 14:00 hodin.
4. Předávací protokol musí obsahovat alespoň následující náležitosti:
  - číslo této smlouvy,
  - číslo dílčí smlouvy (potvrzené objednávky),
  - označení smluvních stran;
  - datum a místo předání dílů;
  - popis zhotovených dílů, jenž jsou na základě příslušného předávacího protokolu předávány zhotovitelem objednateli, a to včetně uvedení jejich identifikačních údajů dle přílohy č. 1 této smlouvy (číslo VOP, výkresové číslo, množství apod.);
  - případné výhrady objednatele k přebírané dodávce zhotovených dílů;
  - případný důvod objednatele pro odmítnutí převzetí zhotovených dílů;
  - podpisy smluvních stran, resp. jimi pověřených osob.
5. Objednatel není povinen převzít dodávané zhotovené díly zejména v následujících případech:
  - dodávané zhotovené díly vykazují zjevné známky mechanického poškození či nežádoucích chemických reakcí (nerovnost, koroze apod.);

- zhotovené díly byly zhotoviteli dodány v nevhodném uskupení, znemožňujícím jejich manipulaci pomocí technického vybavení objednatele umístěného v místě předání díla; zhotovitel je povinen si vždy před každou dodávkou zhotovených dílů ověřit technické a manipulační vybavení objednatele;
  - zhotovitel dodal objednateli zhotovené díly v rozporu s kvalitativními požadavky uvedenými v příloze č. 2 této smlouvy,
  - zhotovitel nepředloží v souladu s touto smlouvou atest podle příslušných technických norem ČSN EN, zejména potom atest dle EN 10204/3.1.
6. Objednatel podepíše dodací list až poté, co provede kontrolu množství zhotovených dílů. Podpisem dodacího listu objednatel potvrzuje toliko skutečnost, že v dodacím listu uvedené zhotovené díly byly objednateli předány, nikoli již to, že zhotovené díly netrpí vadami. Žádná skutečnost uvedená v tomto odstavci jakýmkoliv způsobem neomezuje práva objednatele z vadného plnění, která je objednatel oprávněn uplatňovat kdykoli v průběhu záruční doby.
  7. Zjistí-li zhotovitel existenci překážky bránící mu ve zhotovení a dodání dílů dle této smlouvy, resp. příslušné objednávky, je bezodkladně povinen o této skutečnosti informovat objednatele, nejpozději však do 24 hodin od tohoto zjištění a současně učinit veškeré nezbytné kroky vedoucí k eliminaci případné škody hrozící objednateli, a to zejména obstarat náhradní plnění odpovídající nesplněnému závazku zhotovitele.
  8. V případě, že zhotovitel nesplní svoji povinnost z této smlouvy, resp. objednávky, spočívající v průběžném zhotovování a dodávání dílů objednateli a současně neprodleně nezajistí náhradní plnění dle bodu 7 tohoto článku smlouvy, je objednatel oprávněn zajistit si na náklady zhotovitele náhradní plnění tak, aby nedošlo k přerušení či k jakémukoliv omezení činnosti objednatele.
  9. Zhotovitel je povinen při zhotovení dílů dodržovat jakost a normy hutního materiálu, způsob opracování, tvar dílu, technologii povrchových úprav vše dle výkresové dokumentace a technické specifikace ze zadávací dokumentace této veřejné zakázky. Zhotovitel je také povinen chránit díly před, v průběhu a po ukončení výrobní operace i dopravě do místa předání díla před povětrnostními a jinými vlivy, které by povrch dílů mohly poškodit technologicky či vzhledově.
  10. Zhotovitel je povinen při dodávkách zhotovených dílů v areálu objednatele dodržovat veškeré zásady platné pro pohyb osob, vozidel a manipulaci s věcmi v tomto areálu, jakož i respektovat zavedená bezpečnostní opatření. Jakákoliv manipulace s dodávanými díly v areálu objednatele je možná pouze za přítomnosti odpovědné osoby pověřené objednatelem. Zhotovitel není oprávněn ke svévolnému umístění dílů v areálu objednatele. Za areál objednatele se pro účely této smlouvy považují veškeré prostory v užívání objednatele, které jsou nebo mohou být dotčeny dodáním zhotovených dílů dle této smlouvy, resp. objednávky.
  11. Zhotovitel nese veškerou odpovědnost za případné škody vzniklé objednateli v důsledku porušení povinností zhotovitele spojených s dodáním zhotovených dílů dle této smlouvy, resp. objednávek.
  12. Vlastnické právo ke zhotoveným a dodaným dílům přechází na objednatele okamžikem předání dílů zhotovitelem objednateli. Veškeré právní účinky předání zhotovených dílů objednateli nastávají na základě potvrzení této skutečnosti v předávacím protokolu po řádném předání dílů.
  13. Dodá-li na základě smlouvy zhotovitel větší množství dílů, než bylo ujednáno, není tím smlouva na toto větší množství věcí uzavřena. Ustanovení § 2093 občanského zákoníku se tak mezi smluvními stranami neuplatní.

### **VIII. Práva a povinnosti smluvních stran**

1. Zhotovitel se zavazuje písemně informovat objednatele o veškerých skutečnostech majících vliv na plnění smlouvy, a to neprodleně nejpozději následující pracovní den poté, kdy příslušná skutečnost nastane nebo zhotovitel zjistí, že by nastat mohla.
2. Zhotovitel se zavazuje dodat objednateli pouze takové díly, které splňují požadavky objednatele uvedené v této smlouvě, resp. objednávce.
3. Zhotovitel je povinen provést dílo s řádnou odbornou péčí a postupovat při provádění díla podle právních předpisů, technických norem, včetně evropských předpisů a norem platných v době provádění díla.

4. Zhotovitel je povinen zkontrolovat úplnost a správnost poskytnuté dokumentace (výkresů, technických zpráv, apod.) a vyžádat si od objednatele případně chybějící informace a dokumenty.
5. Objednatel je oprávněn vrátit dodané zhotovené díly zhotoviteli kdykoliv v průběhu záruční doby z důvodu jejich nevhodných vlastností či vad, které dodatečně vyjdou najevo, nebo jež objednatel zjistí. Zhotovitel je v takovém případě povinen na vlastní náklady převzít od objednatele veškerou nevhodnou či vadnou dodávku dílů a nahradit ji dodávkou nových dílů odpovídajících vlastností, a to neprodleně po obdržení písemné reklamace objednatele, pokud neuvede objednatel jinak. Objednatel v písemné reklamaci dle předchozí věty uvede důvod, pro který byla dodávka zhotovených dílů shledána nevhodnou či vadnou ve vztahu k požadavkům objednatele.
6. Objednatel je oprávněn kdykoliv v průběhu záruční doby požadovat doplnění informací týkajících se zejména:
  - materiálového a chemického složení zhotovených dílů;
  - informace o výrobcí dílů, nebude-li jím přímo zhotovitel;
  - doplňující informace o provedených kvalitativních zkouškách zhotovených a dodaných dílů certifikovanou osobou;
  - postup při likvidaci použitých či jinak znehodnocených zhotovených dílů.
7. Dodá-li zhotovitel zhotovené díly, které neodpovídají požadavkům dle bodu 2 tohoto článku smlouvy, je povinen neprodleně po upozornění na tuto skutečnost objednatelem na vlastní náklady převzít od objednatele, za podmínek platných pro dodání dílů dle této smlouvy, veškeré takto vadně zhotovené a dodané díly a nahradit je novou dodávkou dílů splňující veškeré podmínky dle této smlouvy, resp. objednávky. Za dodávky nových dílů nese plnou odpovědnost zhotovitel, přičemž není rozhodné, zda objednatel takto díly dle čl. VII. smlouvy převzal.
8. Objednatel je povinen poskytnout zhotoviteli součinnost nezbytnou pro naplnění účelu této smlouvy, a to zejména:
  - umožnit zhotoviteli vjezd do místa předání díla dle čl. VI. této smlouvy;
  - informovat zhotovitele o technickém a manipulačním vybavení objednatele nacházejícím se v místě předání díla dle čl. VI. této smlouvy;
  - poskytnout zhotoviteli vhodnou součinnost při manipulaci s dodávkami zhotovených dílů v místě jejich předání dle čl. VI. této smlouvy;
  - zajistit vhodná bezpečnostní opatření spojená s dodáním a manipulací dílů v místě předání díla dle čl. VI. této smlouvy.

#### **IX. Jakost, záruka za vady zhotovených a dodávaných dílů**

1. Zhotovitel je povinen zhotovit a dodat díly v dohodnutém množství, jakosti a provedení. Veškeré zhotovitelem zhotovené a dodané díly objednateli musí splňovat kvalitativní požadavky dle této smlouvy, resp. objednávky.
2. Zhotovené a dodané díly nesmí vykazovat žádné vady či poškození, a to jak mechanické, tak i co do složení a struktury materiálu.
3. Zhotovitel objednateli poskytuje záruku za jakost díla v délce a za podmínek uvedených v příloze č. 2 této smlouvy.
4. Podmínky reklamace vadného díla dle této smlouvy, resp. objednávky, jsou uvedeny v příloze č. 2 této smlouvy.
5. Pokud z přílohy č. 2 nevyplývá jinak, má objednatel v případě oprávněné reklamace vad zhotovených a dodaných dílů právo na bezplatné odstranění vady. V případě, že reklamovanou vadu není možno odstranit, má objednatel právo na bezplatné zhotovení a dodání nových dílů odpovídajících vlastností nebo právo od této smlouvy, jakož i objednávky odstoupit a požadovat náhradu škody (spočívající mj. i v případné náhradě sankcí hrazených objednatelem třetím osobám v důsledku pochybení zhotovitele).
6. Nebezpečí škody na zhotovených a dodaných dílech přechází ze zhotovitele na objednatele okamžikem převzetí dílů objednatelem na základě oboustranně podepsaného předávacího protokolu.

## X. Sankční ujednání

1. V případě prodlení zhotovitele s provedením a dodáním předmětu díla či jeho částí je zhotovitel povinen zaplatit objednateli smluvní pokutu ve výši 0,5 % z celkové ceny příslušné objednávky, na základě které je zhotovitel v prodlení, minimálně však 1.000 Kč (slovy: jeden tisíc korun českých), a to vždy za každý i jen započatý den trvání prodlení zhotovitele se splněním této povinnosti.
2. V případě prodlení zhotovitele s potvrzením objednávky je zhotovitel povinen zaplatit objednateli smluvní pokutu ve výši 0,5 % z ceny objednaných dílů, minimálně však 1.000 Kč (slovy: jeden tisíc korun českých), a to vždy za každý i jen započatý den trvání prodlení zhotovitele s potvrzením objednávky a za každý jednotlivý případ zvlášť.
3. Pro případ prodlení se zaplacením dohodnuté smluvní ceny za dílčí objednávky, má zhotovitel právo požadovat po objednateli zákonný úrok z prodlení.
4. Pokud zhotovitel neodstraní jakoukoli vadu díla či jeho částí řádně a včas anebo bez zbytečného odkladu objednateli za vadné díly neposkytne zdarma náhradní dodávku dílů, je povinen uhradit objednateli smluvní pokutu ve výši 0,5 % z celkové ceny příslušné dodávky, minimálně však 1.000 Kč (slovy: jeden tisíc korun českých), a to vždy za každý i jen započatý den trvání prodlení zhotovitele až do odstranění vady nebo poskytnutí náhradního plnění, a to pro každý případ reklamace zvlášť.
5. V případě oprávněné reklamace zboží je zhotovitel povinen zaplatit objednateli administrativní poplatek ve výši 1.500 Kč (slovy: jeden tisíc pět set korun českých) za každý jednotlivý případ reklamace zvlášť.
6. Pokud zhotovitel dodá díly dříve než 5 pracovních dnů před požadovaným termínem dodání, tj. termínem uvedeným objednatelem v objednávce, bez předchozího písemného odsouhlasení objednatele, je objednatel oprávněn účtovat zhotoviteli smluvní pokutu ve výši 0,5 % z celkové ceny takto dodaných dílů, a to za každý den předčasné dodávky.
7. V případě prodlení zhotovitele s plněním jiné povinnosti dle této smlouvy (např. porušení odst. 6.2 Přílohy č. 2, apod.) je zhotovitel povinen zaplatit objednateli smluvní pokutu ve výši 15.000 Kč (slovy: patnáct tisíc korun českých) za každý jednotlivý případ porušení povinnosti a každý den prodlení s plněním povinnosti.
8. Zhotovitel odpovídá za škody vzniklé objednateli, které mu způsobil zaviněným porušením povinností stanovených touto smlouvou nebo obecně závazným předpisem. Zhotovitel je povinen dle § 2952 občanského zákoníku, uhradit objednateli skutečnou škodu a to co poškozenému ušlo (ušlý zisk), přičemž škoda ani ušlý zisk není limitován žádnou výší.
9. Zánikem nebo zrušením smlouvy nezániká právo na náhradu škody a ušlého zisku, na smluvní pokutu ani ustanovení týkající se těchto práv a povinností, z jejichž povahy vyplývá, že mají trvat i po odstoupení, resp. ukončení této smlouvy (zejména jde o povinnost poskytnout plnění vzniklé před účinností odstoupení, či před uplynutím výpovědní doby).
10. Smluvní pokuty se nebudou započítávat na náhradu případně vzniklé škody, kterou lze vymáhat samostatně vedle smluvní pokuty v celém rozsahu.
11. Pokud smlouva uvádí, že zaplacení sjednané smluvní pokuty nemá vliv na možnost smluvních stran požádat o náhradu způsobené škody, platí, že ustanovení § 2050 občanského zákoníku, se v takovém případě nepoužije.

## XI. Závěrečná ujednání

1. Tato smlouva nabývá platnosti dnem jejího podpisu oběma smluvními stranami. Tato smlouva nabývá účinnosti dnem jejího uveřejnění v registru smluv, není-li stanoveno jinak.
2. Tato smlouva se uzavírá na dobu určitou ode dne podpisu smlouvy na 12 kalendářních měsíců, s tím, že nejpozději poslední den účinnosti smlouvy může objednatel odeslat zhotoviteli objednávku. Práva a závazky na jejím základě vzniklé se řídí touto smlouvou.
3. Změnit nebo doplnit tuto smlouvu je možné jen písemně, a to formou číslovaných, datovaných a oprávněnými osobami podepsaných dodatků. Jiné zápisy, prohlášení apod. se za změnu smlouvy nepovažují.

4. Veškerá práva a povinnosti vyplývající ze smlouvy se řídí právním řádem České republiky. Neřešené vztahy se řídí platným právem České republiky, především občanským zákoníkem, v platném znění.
5. Smluvní strany se zavazují, že veškeré spory vzniklé v souvislosti s touto smlouvou budou řešit smírně vzájemnou dohodou. Pokud by taková dohoda nebyla možná, budou spory řešeny na základě návrhu jedné ze smluvních stran příslušným soudem ČR.
6. Smluvní strany mohou ukončit smluvní vztah kdykoliv vzájemnou písemnou dohodou.
7. Smluvní strany se dohodly, že závazek plnit smlouvu zaniká jednostranným odstoupením od smlouvy pro její podstatné porušení druhou smluvní stranou s tím, že podstatným porušením smlouvy je zejména:
  - a) prodlení zhotovitele s dodáním zhotovených dílů dle čl. VI. této smlouvy po dobu delší než 5 kalendářních dnů,
  - b) nedodržení smluvních ujednání o záruce za jakost,
  - c) porušení smluvní povinnosti uvedené v čl. IX. této smlouvy,
  - d) odmítnutí předložení dokladu prokazující kvalifikaci, kterou zhotovitel disponoval v rámci zadávacího řízení před uzavřením smlouvy,
  - e) opakovaná reklamace.
8. Za den odstoupení od smlouvy se považuje den, kdy bylo písemné oznámení o odstoupení od smlouvy doručeno druhé smluvní straně. Odmítne-li smluvní strana, jež je adresátem, oznámení převzít, považuje se odstoupení od smlouvy za doručené dnem odmítnutí převzetí nebo k poslednímu dni lhůty určené pro uložení písemnosti na poště, v případě, že byla písemnost poštou vrácena k rukám odesílatele z důvodu nedoručitelnosti, či z důvodu odmítnutí jejího převzetí adresátem. Odstoupením od smlouvy nejsou dotčena práva smluvních stran na úhradu smluvní pokuty a na náhradu škody.
9. Tuto smlouvu je objednatel oprávněn vypovědět bez uvedení důvodů s výpovědní dobou 30 dnů. Výpovědní doba počíná běžet následující den po doručení výpovědi zhotoviteli.
10. Zhotovitel není oprávněn bez souhlasu objednatele postoupit svá práva a povinnosti vyplývající z této smlouvy či v souvislosti s ní třetí osobě. V případě porušení této povinnosti je zhotovitel povinen zaplatit objednateli smluvní pokutu ve výši 25% z ceny postoupené pohledávky.
11. Zhotovitel není oprávněn bez souhlasu objednatele započítat jakékoli své pohledávky za objednatelem proti pohledávkám objednatele za zhotovitelem vyplývajících z této smlouvy či v souvislosti s ní. V případě porušení této povinnosti je zhotovitel povinen zaplatit objednateli smluvní pokutu ve výši 25% z částky, která byla započtena.
12. Smluvní strany shodně prohlašují, že si smlouvu před jejím podepsáním přečetly a že byla uzavřena po vzájemném projednání podle jejich pravé a svobodné vůle, určitě, vážně a srozumitelně, a že se dohodly o celém jejím obsahu, což stvrzují svými podpisy.
13. Zhotovitel bere na vědomí, že smlouva může být zveřejněna ve smyslu zák. č. 340/2015 Sb., o zvláštních podmínkách účinnosti některých smluv, uveřejňování těchto smluv a o registru smluv a zákona č. 134/2016 Sb., o zadávání veřejných zakázek.
14. Není-li ve smlouvě uvedeno jinak, mají ustanovení uvedená ve smlouvě přednost před ustanoveními uvedenými v dílčí smlouvě, resp. objednávce.
15. Tato smlouva je vyhotovena ve třech stejnopisech s platností originálu, přičemž objednatel obdrží dvě vyhotovení a zhotovitel jedno vyhotovení.

16. Nedílnou součástí této smlouvy jsou přílohy:

Příloha č. 1 - Technická specifikace a ceník + výkresová dokumentace

Příloha č. 2 - Závazné podmínky pro zajištění jakosti zhotovovaných a dodávaných dílů

Příloha č. 3 - Základní povinnosti osob vstupujících/vjíždějících do areálu podniku VOP CZ, s. p.

V Šenově u Nového Jičína dne... 04...-01... 2018

V Dolejší Kunčice dne 11.12.2017





VZMR: Zhotovení a dodání trubek pro projekt EVO

Rámcová smlouva č. S697/2017

Příloha č. 1 - Technická specifikace a ceník + výkresová dokumentace



p.č.	Číslo artiklu	Název 2	Název 1	Číslo výkresu	Materiál	Měrná jednotka	Předpokládané množství MJ za rok	Nabídková cena včetně dopravy v Kč bez DPH za měrnou jednotku položky	Nabídková cena včetně dopravy v Kč bez DPH za celkové předpokládané množství
1	333444627300	KNIELEIŠTE GELANDER	S235J0H /EN2410904	2410904-30	Stahlohr EN 10220-42.4x2.0 S235J0H	KS	200		
2	333444627400	KNIELEIŠTE GELANDER	S235J0H /EN2411403	2411403-30	Stahlohr EN 10220-42.4x2.0 S235J0H	KS	100		
3	548001544900	GELANDERROHR	S235J0H /EN2410893	2410893-01	Stahlohr EN 10220-42.4x2.0 S235J0H	KS	100		
4	548001545000	GELANDERROHR	S235J0H /EN2410885	2410885-01	Stahlohr EN 10220-42.4x2.0 S235J0H	KS	100		
5	548001545700	HANDLAUF	/2328802	2328802-01	Stahlohr EN 10220-42.4x2.0 S235J0H	KS	100		
6	548001547000	HANDLAUF GELANDER	S235J0H /EN2411870	2411870-30	Stahlohr EN 10220-42.4x2.0 S235J0H	KS	100		
7	548001547100	HANDLAUF QUER	S235J0H /EN2411406	2411406-01	Stahlohr EN 10220-42.4x2.0 S235J0H	KS	100		
8	548001547700	TUBE D42.4X138.4X1485	EN 10220/S235J0H/2506249	2506249-00	Stahlohr EN 10220-42.4x2.0 S235J0H	KS	100		
9	444555080200	ROHR TUBE BINDER	/2545725	2545725-01	Stahlohr EN 10220-42.4x2.0 S235J0H	KS	100		
10	444555080100	TUBE ANTIFALL L549	/2548390	2548390-01	Stahlohr EN 10220-42.4x2.0 S235J0H	KS	100		
<b>Celková nabídková cena v Kč bez DPH</b>									<b>1 070 700,00</b>

**Požadavky:**

Díly dodat ve tvaru a rozměru dle KD

Díly dodat kovově čisté, bez mastnot, použitelné ke svařování bez dalších operací.

Název/jméno zhotovitele:	BAZE alfa, s.r.o.
IČ:	
Razítko a podpis osoby oprávněné jednat jménem či za zhotovitele:	



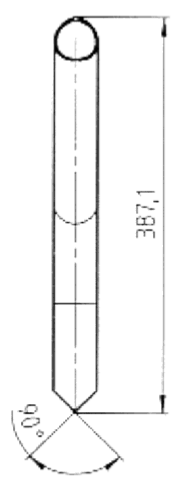




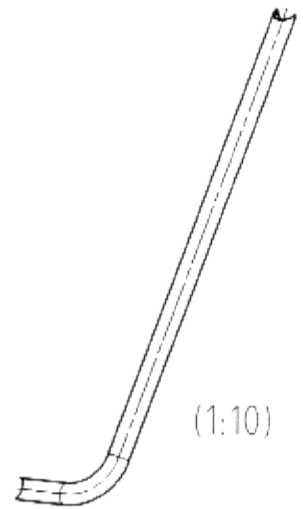
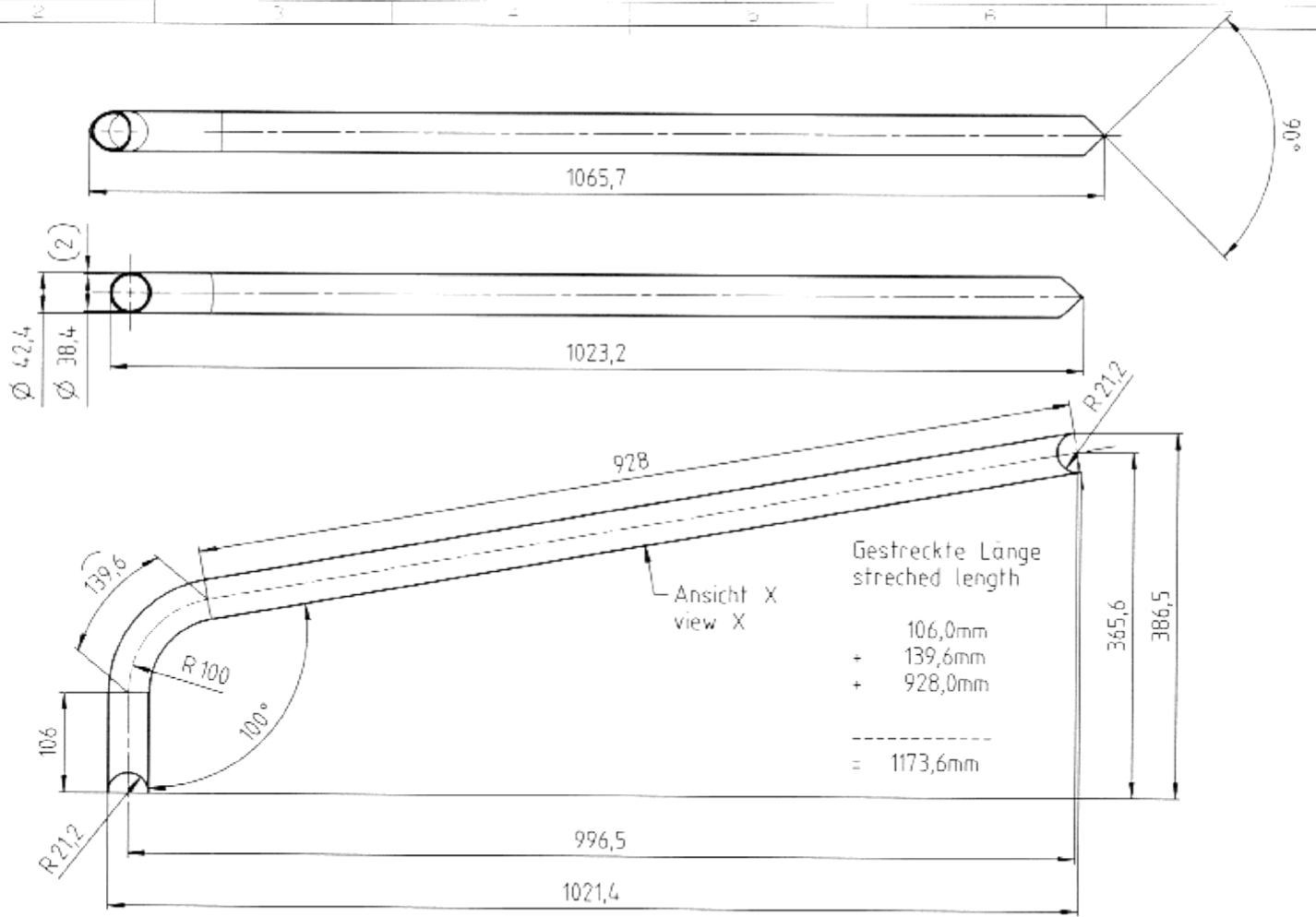




We accept only welded handrails, without and without welding seams, that are smooth and without sharp edges. The handrail must be finished with a smooth surface. The handrail must be finished with a smooth surface. The handrail must be finished with a smooth surface.



Ansicht X  
view X



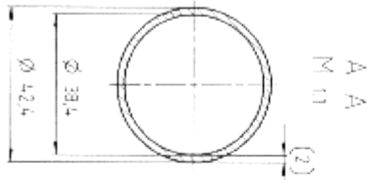
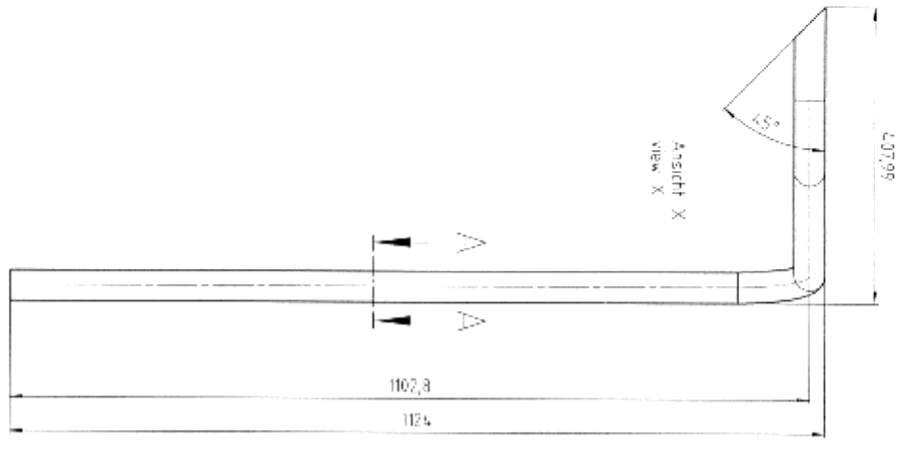
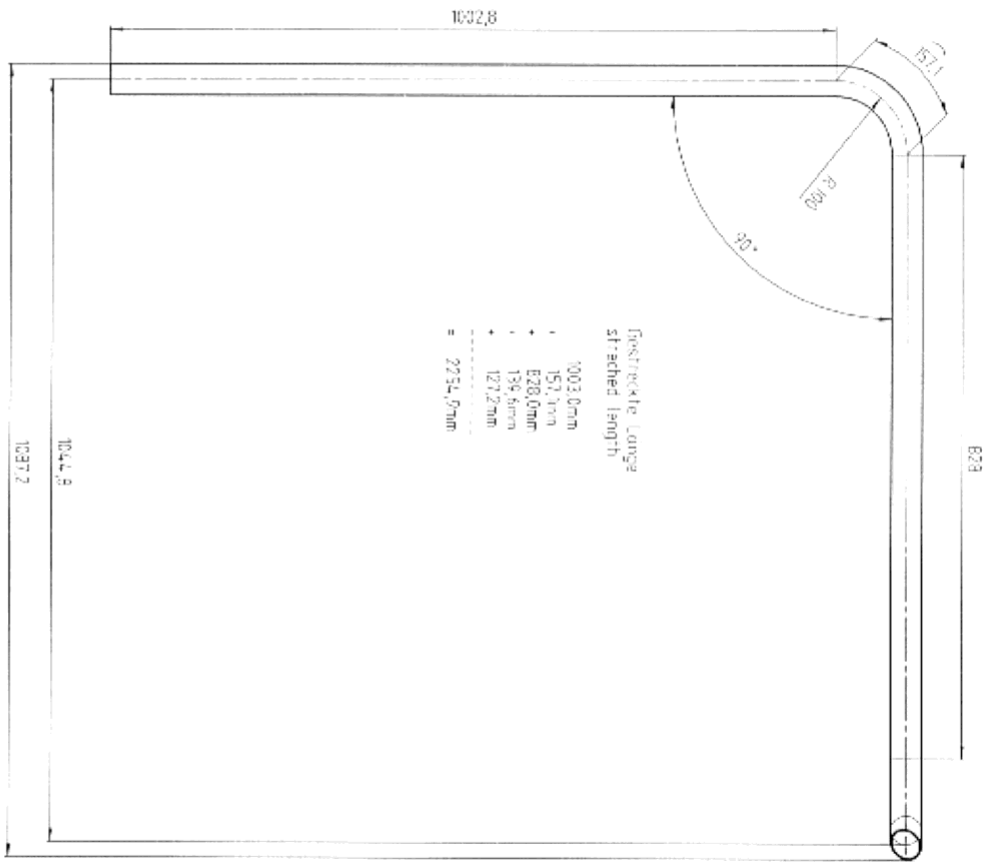
**Achtung:**  
 Alle Schweißnähte müssen sauber  
 verschliffen sein, ohne Ansätze!  
**PLEASE NOTE:**  
 ALL WELDED SEAMS MUST BE  
 GRINDED NEATLY, NO EDGES!

Geländer wahlweise als Biege-Schweißteil  
 oder reines Schweißteil gefertigt!  
 handrail optional manufactured as  
 bendpart or weldpart!

Ohne Beschichtung  
 KWN 2186915

REFER TO PROTECTION NOTICE ISO 16016		MATERIAL E.N.-NO. 33857		WFE DOCUMENT NO. UGD 4754255	WFE SCALE 00	WFE SHEETS SF
ISO 8015	ISO 14405	DRAWN BY	APPROVED BY	LAST MODIFIED BY	WEIGHT 2,28 KG	SCALE 1:5
ISO 2768	m/K	DATE 08.08.2014	20.08.2014		FORMAT A3	
ISO 13920	BF	NAME EXBERNHARDJ	KLMOORE		FIRST LIST K018	SHEET OF 1 / 1
ISO 8062	CT10	DESCRIPTION				
ISO 9013	231	Knieleiste Geländer MR110 EV02				
ISO 1101		Knee strut handrail MR110 EV02				
EN ISO 1302		PART NO. 2410904				
W 2186915		REV. 00				
KWN 2188113						





(Geländer) wahlweise als Edge-Schweißteil  
oder reines Bleigefäß gefertigt  
horizontal optional manufactured as  
benchmark or weldpart

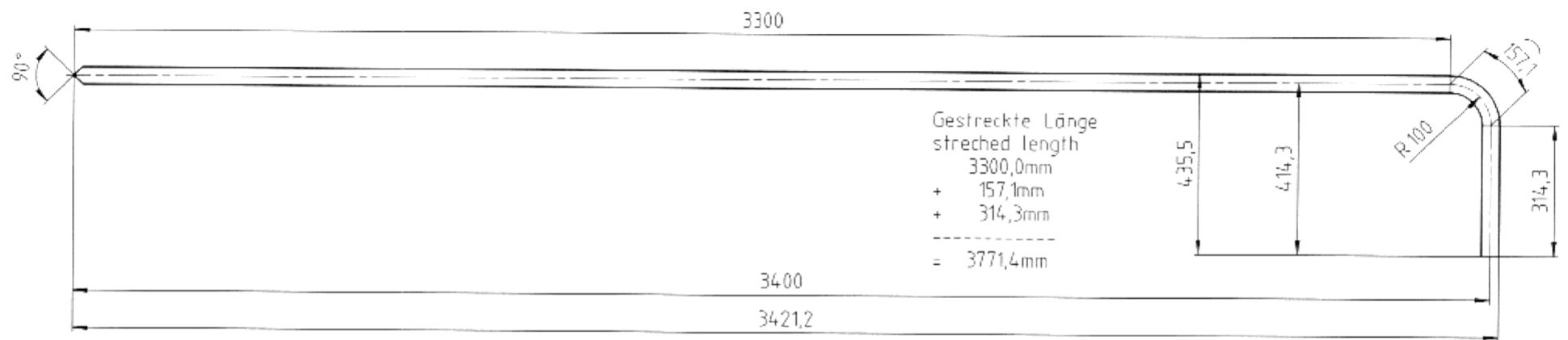
2410893 = Spiegelblech  
2410895 = mirror-inverted

Anleitung  
Alle Schweißnähte müssen sauber  
vorzubereiten sein, ohne Anstrich!  
PLEASE NOTE:  
ALL WELDED SEAMS MUST BE  
GRINDED NEATLY, NO EDGES!

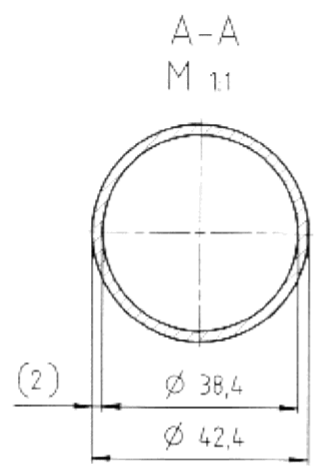
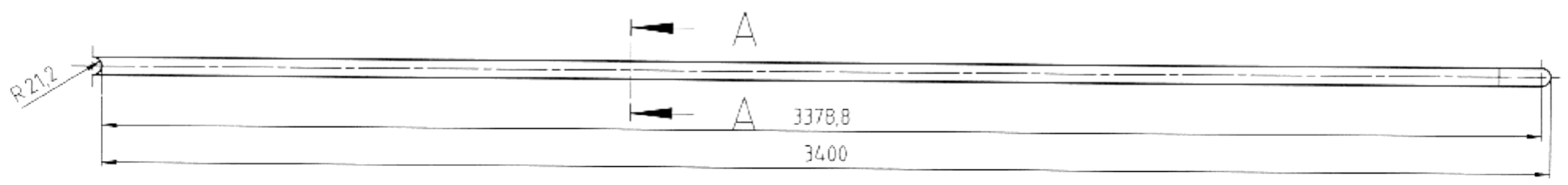
REFER TO PROJECTION		Other Designation	
NOTICE ISO 1016	FLANG	Hand Roll Tube	Hand Roll Tube
SO 805	FR 1105	Hand Roll Tube	Hand Roll Tube
SO 1088	FR 1108	Hand Roll Tube	Hand Roll Tube
SO 802	FR 1102	Hand Roll Tube	Hand Roll Tube
SO 803	FR 1103	Hand Roll Tube	Hand Roll Tube
SO 1011	FR 1101	Hand Roll Tube	Hand Roll Tube
Hand roll tube FR right MR110 EVO2		Hand roll tube FR right MR110 EVO2	
2410893		2410893	
01		01	



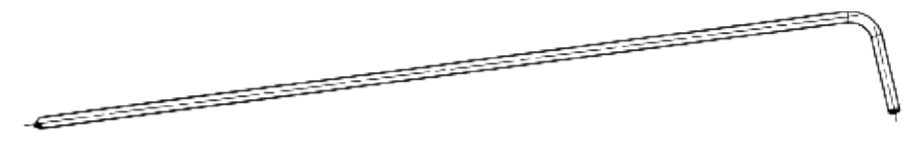
Technische Zeichnung eines Geländers, bestehend aus einem Handrail und einem Knieleiste. Die Zeichnung zeigt die Abmessungen und die Fertigungsdetails. Die Maße sind in Millimetern angegeben. Die Zeichnung ist eine Draufsicht auf das Geländer. Die Abmessungen sind: Gesamtlänge 3300 mm, gestreckte Länge 3300,0 mm, Krümmungsradius R100, Krümmungshöhe 157,1 mm, Krümmungsbreite 314,3 mm, Handrailhöhe 435,5 mm, Handrailbreite 414,3 mm. Die Zeichnung ist eine Draufsicht auf das Geländer. Die Abmessungen sind: Gesamtlänge 3400 mm, gestreckte Länge 3400 mm, Krümmungsradius R212, Krümmungshöhe 3378,8 mm, Krümmungsbreite 3400 mm. Die Zeichnung ist eine Draufsicht auf das Geländer. Die Abmessungen sind: Durchmesser 38,4 mm, Durchmesser 42,4 mm. Die Zeichnung ist eine Draufsicht auf das Geländer. Die Abmessungen sind: Durchmesser 38,4 mm, Durchmesser 42,4 mm.



Gestreckte Länge  
 stretched length  
 3300,0mm  
 + 157,1mm  
 + 314,3mm  
 -----  
 = 3771,4mm



Geländer wahlweise als Biege-Schweißteil  
 oder reines Schweißteil gefertigt!  
 handrail optional manufactured as  
 bendpart or weldpart!



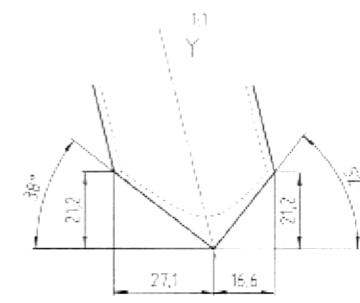
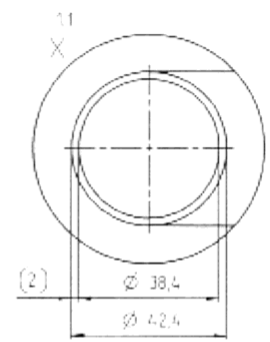
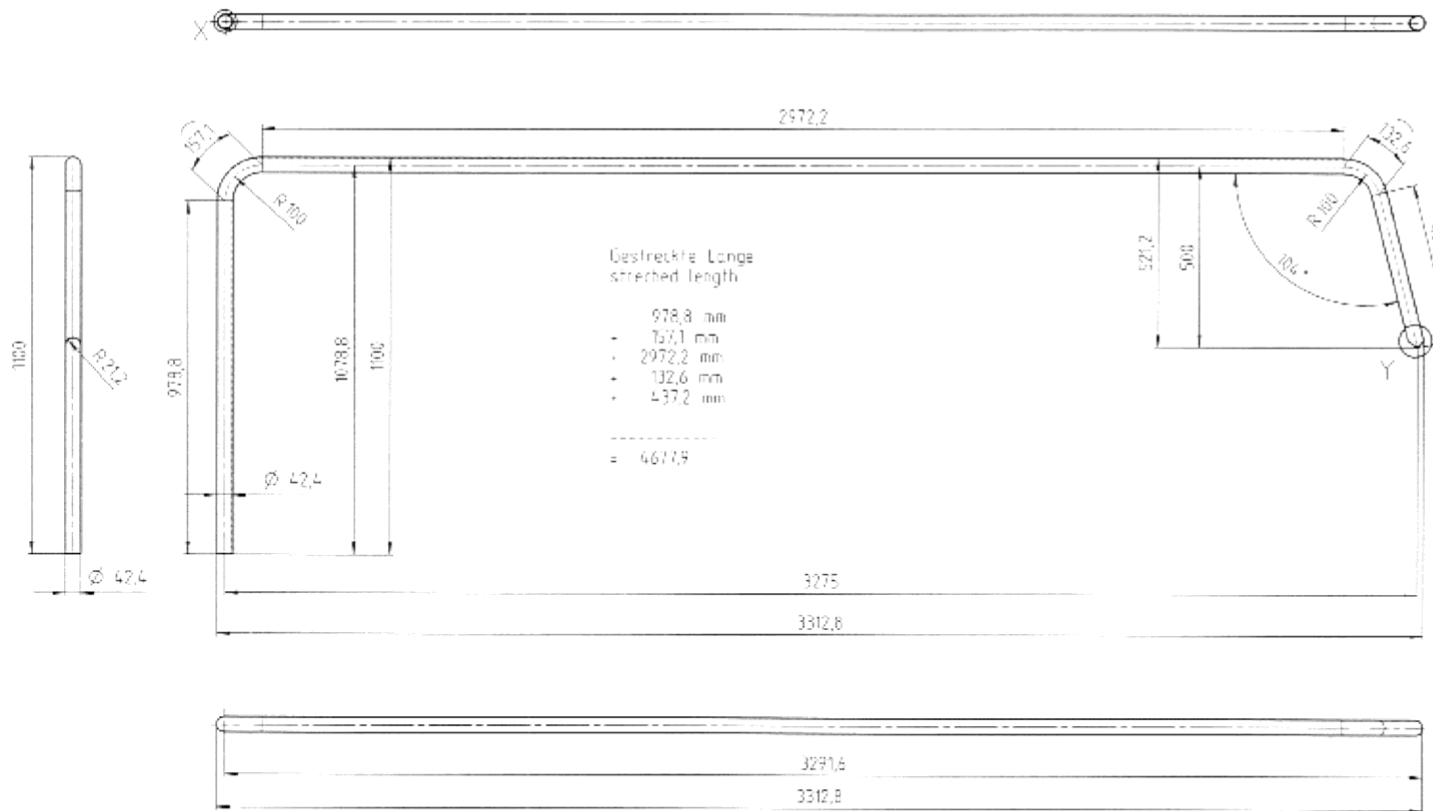
Ohne Beschichtung  
 KWN 2186915

REFER TO PROTECTION NOTICE ISO 16016		MATERIAL		TYPE	DOCUMENT NO	WORK STATUS
ISO 8015	ISO 14405	TOU-RT	33857		UGD 4754972	00 PF
ISO 2768	m/K	DATE	12.08.2014	APPROVED BY	25.08.2014	WEIGHT
ISO 13920	BF	NAME	EXBERNHARDJ			745 KG
ISO 8062	CT10			LAST MODIFIED BY		SCALE
ISO 9013	231					1:10
ISO 1101						FORMAT
EN ISO 1302						A3
✓ 100%	✓ 100%					FIRST USE
✓ 100%	✓ 100%					K018
KWN 2188113						SHEET OF
						1 / 1
						DESCRIPTION
						Knieleiste Geländer FR li MR110 EVO2
						Knee strut hand rail FR left MR110 EVO2
						ART NO
						2411403
						REVISION
						00









Gestreckte Länge stretched length

- 978,8 mm
- 1078,8 mm
- 2972,2 mm
- 132,6 mm
- 437,2 mm

-----

= 4677,9



Obere Beschichtung  
KWN 218813

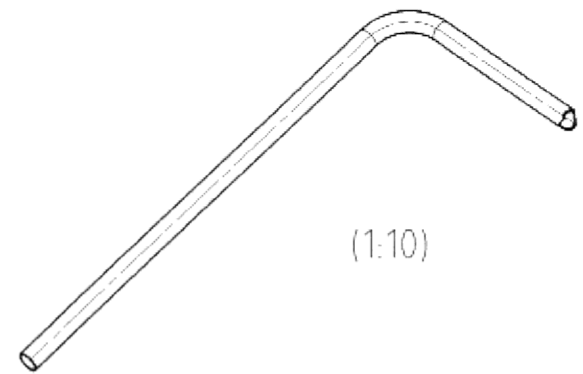
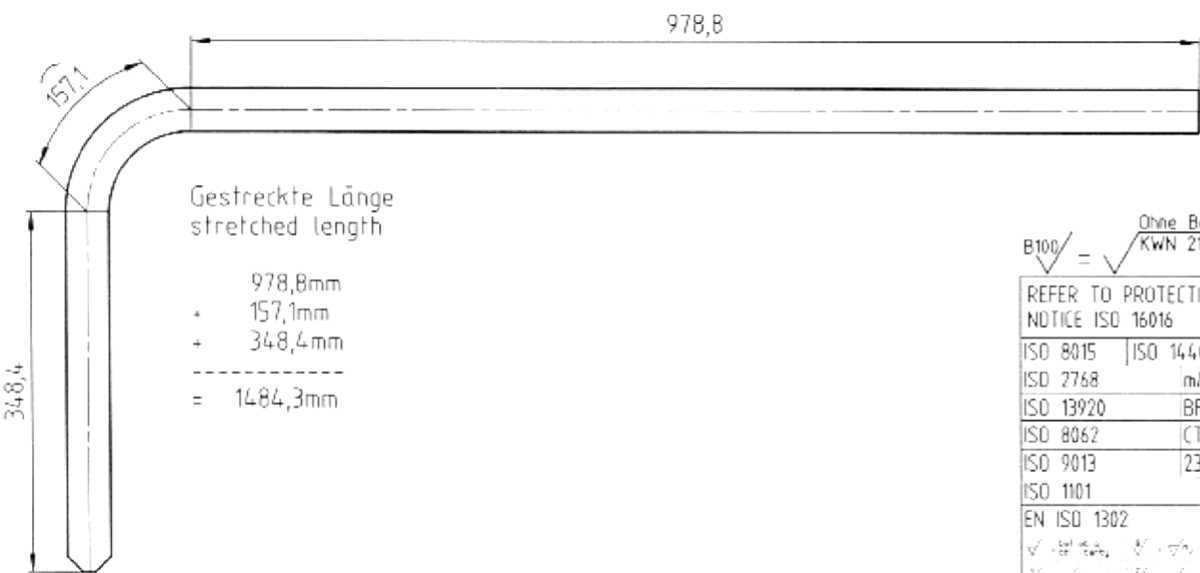
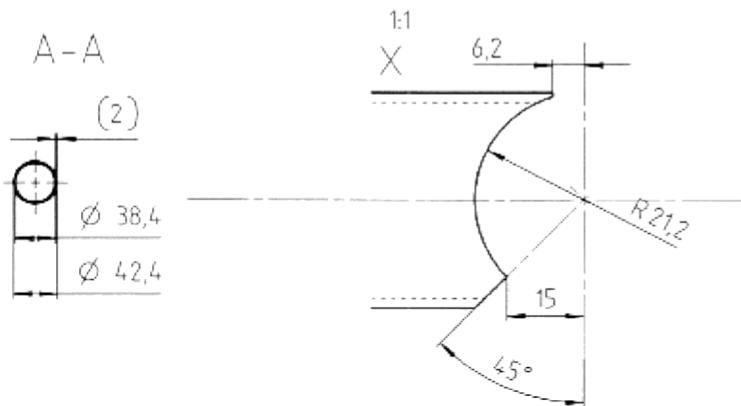
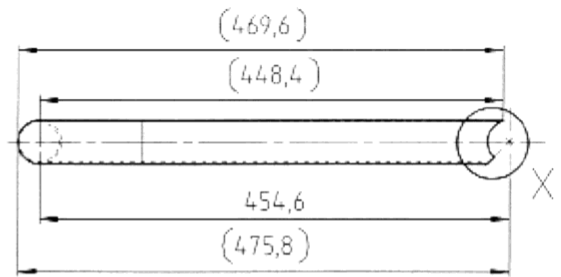
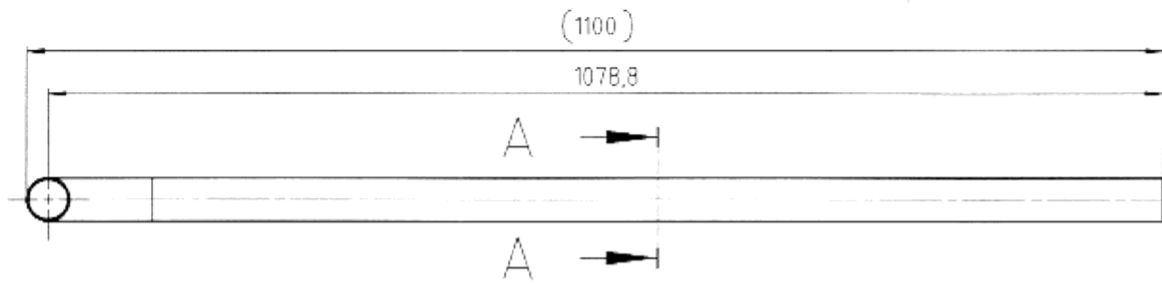
REFER TO PROTECTION NOTICE ISO 16016		DRAWING NO. 33951		DATE 14.08.2014		FIRST USE 03.12.13		DRAWN BY		DATE 03	
ISO 8515	ISO 14425	DRIVING BY	APPROVED BY	LAST MODIFIED BY	SCALE	PROJ. NO.	13	SHEET NO.	1	OF 1	
ISO 2168	EN 12124	NAME	EN 12124	25.03.2014							
ISO 15920	BF	NAME	EN 12124								
ISO 8502	CT10	DESCRIPTION	Handlauf Geländer FR li MR110 EVO2								
ISO 9003	25i		Hand rail FR left MR110 EVO2								
ISO 1301											
EN ISO 1502											
ISO 21881											
KWN 218813											
										DATE 03	03/10
										2411870	00

Geländer wahlweise als Biege-Schweißteil oder reines Schweißteil gefertigt  
handrail optional manufactured as bendpart or weldpart!

Achtung:  
Alle Schweißnähte müssen sauber verschliffen sein, ohne Ansetze!  
PLEASE NOTE:  
ALL WELDED SEAMS MUST BE GRINDED FLATLY, NO EDGES!



Die Abbildung zeigt die Darstellung der Bauteile in der Draufsicht. Die Maße sind in mm angegeben. Die Zeichnung ist eine technische Zeichnung und ist nicht zur Nachfertigung geeignet. Die Zeichnung ist eine technische Zeichnung und ist nicht zur Nachfertigung geeignet. Die Zeichnung ist eine technische Zeichnung und ist nicht zur Nachfertigung geeignet.



Gestreckte Länge  
 stretched length  
 978,8mm  
 + 157,1mm  
 + 348,4mm  
 -----  
 = 1484,3mm

B100/ =  $\sqrt{\frac{\text{Ohne Beschichtung}}{\text{KWN 2186915}}}$

REFER TO PROTECTION NOTICE ISO 16016	MATERIAL CODE 41888	TYPE DOCUMENT UGD 4902905	VER. STATUS 00 SF
ISO 8015   ISO 14405	DRAWING BY	APPROVED BY	AST. MODIFIED BY
ISO 2768 m/K	DATE 08.12.2015	17.12.2015	WEIGHT 2,94 KG
ISO 13920 BF	NAME	KLGEYWITZT	SCALE 1:5
ISO 8062 CT10	DESCRIPTION	Rohr D42,4xD38,4x1485	FORM A3
ISO 9013 231		Tube D42,4xD38,4x1485	SHEET OF 1 / 1
ISO 1101			
EN ISO 1302			
✓ 0,05 ✓ 0,1 ✓ 0,2 ✓ 0,5 ✓ 1 ✓ 2 ✓ 5 ✓ 10 ✓ 20 ✓ 50 ✓ 100 ✓ 200 ✓ 500 ✓ 1000			
KWN 2188113			
		PKY. NO. 2506249	REVNO. 00











## Příloha č. 2 Rámcové smlouvy o dílo č. S697/17

### Závazné podmínky pro zajištění jakosti zhotovovaných a dodávaných dílů

Závazné podmínky pro zajištění jakosti zhotovovaných a dodávaných dílů (dále jen „Závazné podmínky jakosti“) blíže upravují práva a povinnosti smluvních stran v oblasti zajištění jakosti a záručních podmínek ve vztahu ke zhotovení a dodávkám dílů realizovaných z titulu Rámcové smlouvy o dílo na zhotovení a dodání trubek pro projekt EVO (dále jen „smlouva“), a to v následujícím rozsahu:

#### Článek I.

##### Účel Závazných podmínek jakosti

Účelem Závazných podmínek jakosti je vytvoření společného systému managementu jakosti s cílem trvalého zvyšování jakosti zhotovovaných a dodávaných trubek pro projekt EVO dle výkresové dokumentace, z materiálu zhotovitele (dále jen „díly“). Závazné podmínky jakosti jsou nedílnou součástí smlouvy, přičemž blíže upravují podmínky dosažení a monitorování požadované jakosti zhotovovaných dílů a jejich dodávek, které budou realizovány po dobu platnosti a účinnosti smlouvy. Závazné podmínky jakosti stanovují požadavky na certifikace a činnost systému managementu jakosti zhotovitele a objednatele před zahájením a v průběhu zhotovování a dodávání dílů ve smyslu smlouvy.

#### Článek II.

##### Všeobecná ustanovení

- 2.1. Závazné podmínky jakosti nabývají platnosti a účinnosti dnem uzavření smlouvy, přičemž se vztahují na jakékoliv zhotovované a dodávané díly definované smlouvou, pokud nebude mezi objednatelem a zhotovitelem smluvně dohodnuto jinak. Pokud se stanou jednotlivá ustanovení Závazných podmínek jakosti neplatnými, neovlivní to platnost zbývajících ustanovení. Závazné podmínky jakosti lze měnit a doplňovat pouze dodatky v písemné formě podepsanými oběma smluvními stranami.
- 2.2. O změnách ve výrobním procesu dodávaných dílů (změny výkresové dokumentace, technologií, skladování atd.), které by mohly mít vliv na jakost dodávek dílů a jejich následného užití, je zhotovitel povinen bezodkladně informovat objednatele s údaji, jaký vliv budou či mohou mít tyto skutečnosti na jakost dodávek dílů a termín plnění. Takto specifikované změny mohou být provedeny až po odsouhlasení ze strany objednatele. Pokud bude nucen zhotovitel realizovat část dodávky dílů prostřednictvím svých dodavatelů, oznámí tuto skutečnost neprodleně objednateli, který může takto realizované dodávky zamítnout, a to pokud shledá pochyby o systému managementu jakosti těchto dodavatelů zhotoviteli. Objednatel je oprávněn takové informace po zhotoviteli požadovat a zhotovitel je oprávněn takové skutečnosti z důvodu garance kvality dílů doložit. Záznamy o změnách, jakož i jejich schválení objednatelem, je zhotovitel povinen archivovat po dobu záruky za jakost dílů, minimálně však po dobu 30-ti měsíců.
- 2.3. Objednatel je oprávněn provést u zhotovitele, resp. výrobce dodávaných dílů, kdykoliv kontrolu výroby či skladování dílů ve vazbě na jakostní požadavky dle smlouvy (dále jen „audit jakosti“). O provedeném auditu jakosti vydá objednatel zhotoviteli zprávu „Audit dodavatele“, ve které objednatel uvede závěr auditu a případné zjištěné nedostatky. Budou-li shledána pochybení a odchylky od dohodnutých postupů a ustanovení dle smlouvy, resp. objednávky, bude audit jakosti proveden opakovaně do doby odstranění nedostatků nebo v závažných případech může vést k vypovězení smlouvy ze strany objednatele. Plánovaný termín auditu jakosti bude zhotoviteli doručen nejpozději 5 pracovních dnů před jeho uskutečněním. Zhotovitel je povinen zajistit objednateli za tímto účelem podmínky pro činnost auditorského týmu (přístup do provozoven výroby dodávaných dílů, pracovní prostředky a předměty, odborné kvalifikovaného zaměstnance atd.). Při provádění auditu jakosti budou ze strany objednatele akceptovaná přiměřená omezení k získání informací, které budou souviset s ochranou podnikového tajemství zhotovitele. Provedení auditu jakosti bude vztaženo výhradně na dodávky dílů určené objednateli. Objednatel je povinen umožnit a zajistit provedení takového auditu.



### Článek III. Zkoušky, reklamace a opatření

- 3.1. Zhotovitel vypracuje do 10 kalendářních dnů po uzavření smlouvy na základě případného požadavku objednatele podrobný plán jakosti, který zabezpečí plnění dohodnutých kvalitativních i kvantitativních charakteristik dílů a jejich dodávek objednateli. Plán jakosti bude obsahovat postupy měření a jejich četnost, použité pracovní prostředky, pracoviště a osobu, která je odpovědná za provedení předmětných činností. Plány jakosti, včetně dokladů o provedených činnostech (výsledky měření atd.), předá zhotovitel na vyžádání objednatele k ověření.
- 3.2. Zhotovitel se zavazuje, že dodávané díly objednatel z titulu smlouvy prověřil důkladnou kontrolou se zaměřením na dohodnuté kvalitativní i kvantitativní charakteristiky podle platných standardů a ujednání. Jako doklad o této kontrole doloží současně s každou dodávkou dílů dle smlouvy, resp. objednávky, atest (podle příslušných technických norem ČSN EN, zejména atest dle EN 10204/3.1) s uvedením normovaných rozměrů, chemického složení a mechanických vlastností vstupního materiálu, které budou součástí příslušné dodávky pro objednatele. Dále uvede v předávacím protokole prohlášení o jakosti dílů (tj. že díly jsou vyrobeny v souladu s výkresovou dokumentací a byly uvolněny výstupní kontrolou zhotovitele jako bezvadné. Dodávky dílů dodané bez atestu jsou hodnocené jako dodávky neshodné.
- 3.3. Objednatel provádí vstupní přejímku na kvalitativní i kvantitativní charakteristiky ve svém sídle, resp. místě předání díla dle čl. VI. smlouvy, a jako podklad k uvolnění dodávky dílů do následného užití využívá atest dodaný zhotovitelem a prohlášení o jakosti v předávacím protokole zhotovitele.
- 3.4. Neshody v dodávce oznamuje objednatel zhotoviteli formou oznámení o reklamaci neprodleně po jejich zjištění a zhotovitel se zavazuje neshody uvedené v oznámení o reklamaci na vlastní náklady a bez zbytečného prodlení odstranit v souladu s níže uvedeným textem podle jednotlivých druhů neshodných dodávek.
- 3.5. „*Použitelné neshodné dodávky dílů*“ jsou dodávky, kde vlastnosti dodávaných dílů zhotovitelem objednateli vykazují drobné neshody vůči dohodnutým kvalitativním i kvantitativním charakteristikám. Neshody na dodávce dílů neovlivní organizaci a technologii následného použití těchto dílů k určenému účelu, funkci, spolehlivost, bezpečnost a ekologii ve stádiu jejího dalšího zpracování. Zhotovitel je informován o kvalitativním nedostatku neshodné dodávky, nebo její části a je povinen provést nápravná a preventivní opatření k zamezení jejich opakování v přiměřené lhůtě, nejpozději však do 2 kalendářních dnů od převzetí oznámení o reklamaci na předmětnou dodávku dílů. Ze strany objednatele není uplatněn finanční nárok vůči zhotoviteli z titulu použitelné neshodné dodávky, avšak data z provedeného zjištění negativně ovlivní přírůsteky kvalitativního a celkového hodnocení zhotovitele v daném období, které provádí objednatel v souladu s jeho interním standardem.
- 3.6. „*Použitelné neshodné dodávky dílů s opravou*“ jsou dodávky, kde vlastnosti dodávaných dílů zhotovitelem objednatel vykazují větší než drobné neshody vůči dohodnutým kvalitativním i kvantitativním charakteristikám. Neshody na dodávce dílů ovlivní organizaci a technologii následného použití těchto dílů k určenému účelu, funkci, spolehlivost, bezpečnost a ekologii ve stádiu dalšího zpracování. Po přepracování nebo po opravě, která není předpokládána standardním postupem objednatele, jsou z této dodávky použitelné za předpokladu, že tato oprava je technicky proveditelná a ekonomicky výhodná. Zhotovitel je informován o kvalitativním nedostatku neshodné dávky nebo její části a je povinen provést nápravná a preventivní opatření k zamezení jejich opakování v přiměřené lhůtě, nejpozději však do 2 kalendářních dnů od převzetí oznámení o reklamaci na předmětnou dodávku. Provedená okamžitá opatření zhotovitel sdělí objednateli v průběhu 2 kalendářních dnů a v průběhu 10 kalendářních dnů objednatel písemně obdrží sdělení zhotovitele (formou 8D reportu) o přijatých opatřeních trvalých.
- 3.7. Pokud bude přepracování nebo oprava neshodné dodávky s opravou dle odst. 3.6. tohoto článku Závazných podmínek jakosti prováděna objednatel (např. provedení úpravy pálicích, svařovacích nebo obráběcích programů atd.), k čemuž si objednatel vyhrazuje právo, budou v případě doložení takové neshodné dodávky náklady spojené s předmětnou opravou hrazeny zhotovitelem. O této skutečnosti bude objednatel informovat zhotovitele před započítáním takto vzniklých nákladů.

- 3.8. V případě, že zhotovitel nebude souhlasit s provedením opravy neshodné dodávky objednatele, platí shodná ustanovení jako u nepoužitelných neshodných dodávek dle odst. 3.9. a násl. tohoto článku Závazných podmínek jakosti. Tato povinnost se na zhotovitele nevztahuje, zjistí-li se, že dodávky dílů jsou v souladu se specifikací uvedenou v objednávce a v souladu s platnými normami.
- 3.9. „Nepoužitelné neshodné dodávky dílů“ jsou dodávky, kde vlastnosti dodávaných dílů zhotovitelem objednateli vykazují neshody vůči dohodnutým kvalitativním i kvantitativním charakteristikám, přičemž takto dodané díly nelze použít k určenému účelu ve stádiu dalšího zpracování nebo provozování. Zhotovitel je informován o kvalitativním nedostatku neshodné dodávky nebo její části a je povinen provést nápravná a preventivní opatření k zamezení jejich opakování v přiměřené lhůtě, nejpozději však do 2 kalendářních dnů ode dne převzetí oznámení o reklamaci na neshodnou dodávku. Provedená okamžitá opatření zhotovitel sdělí objednateli v průběhu 2 kalendářních dnů a v průběhu 10 kalendářních dnů objednatel písemně obdrží sdělení zhotovitele o přijatých opatřeních trvalých.
- 3.10. Zhotovitel se v souvislosti s nepoužitelnou neshodnou dodávkou dle odst. 3.9 tohoto článku Závazných podmínek jakosti zavazuje dodat objednateli náhradní shodnou dodávku v termínu, který nenaruší kontinuitu výrobního procesu u objednatele, a to nejpozději do 24 hodin. Vzniklé náklady spojené s předmětnou neshodnou dodávkou budou v plné výši hrazeny zhotovitelem. Pokud zhotovitel neprodleně nedodá objednateli shodnou dodávku dle těchto Závazných podmínek jakosti, nebo v případě, že v souvislosti s neshodnou dodávkou vzniknou objednateli jakékoliv náklady, je zhotovitel povinen vystavit dobropis na neshodnou dodávku a na náklady vzniklé u objednatele. Tato povinnost se na zhotovitele nevztahuje, zjistí-li se, že dodal díly v souladu se specifikací uvedenou v objednávce a v souladu s platnými normami.
- 3.11. Zhotovitel nenese odpovědnost za vady způsobené objednatelům nevhodným skladováním a zpracováním dodaných dílů. Objednatel je povinen v rámci reklamace oznámit zhotoviteli vady a nedostatky dílů způsobující některou z výše uvedených neshodných dodávek formou doporučeného dopisu, případně elektronickou či faxovou zprávou s následujícími náležitostmi:
- identifikace dodávky výkresové číslo, reklamované množství, číslo prováděcí smlouvy;
  - popis vad;
  - předběžně odhadovaná výše škody.
- 3.12. V případě reklamace vad dílů dle odst. 3.11. tohoto článku Závazných podmínek jakosti je objednatel povinen zhotoviteli umožnit přístup k reklamovaným dílům za účelem kontroly a prověření vad. V případě odhadované škody nad 500.000 Kč (slovy: pět set tisíc korun českých) je k posouzení škody objednatel povinen přizvat nezávislou a nestrannou instituci určenou po vzájemné dohodě smluvních stran. Nedohodnou-li se smluvní strany na nezávislé a nestranné instituci dle předchozí věty do 5 pracovních dnů ode dne doručení reklamace zhotoviteli, určí takovou instituci objednatel. Náklady spojené s činností této nezávislé instituce hradí ta smluvní strana, která na dané škodě nese vinu. V případě prokázání škody na straně zhotovitele má tento povinnost vystavit dobropis na úhradu vzniklých nákladů a současně objednatel je oprávněn pozastavit platbu faktury na předmětnou dodávku. Reklamace neopravňuje objednatele pozastavit platbu faktur na dodávky bez vad.
- 3.13. Data z provedeného zjištění dle předchozích odstavců negativně ovlivní přírůstky kvalitativního a celkového hodnocení dodavatele v daném období, které provádí objednatel v souladu s jeho interním standardem.

#### **Článek IV. Značení dodávek dílů**

Zhotovitel zajistí objednateli dodávky dílů značené v souladu s ČSN EN 10021 odstavec 10, nebo podle specifikace uvedené v objednávkách uzavřených mezi smluvními stranami ve smyslu smlouvy. Každé dodávky dílů musí být značeny minimálně takto:

- a) Název, výkresové číslo a identifikace dodavatele.

#### **Článek V. Záruka**

- 5.1 Zhotovitel je povinen objednateli poskytnout záruku za jakost dílů, v délce trvání 24 měsíců ode dne převzetí dílů objednatelům dle čl. VII. smlouvy.

- 5.2 Zhotovitel se zavazuje bez zbytečného prodlení uhradit objednateli veškeré prokazatelné náklady a škody způsobené pozdním dodáním nebo neshodnou dodávkou dílů, nebo její částí v průběhu trvání záruční doby. Tato povinnost se na zhotovitele nevztahuje, zjistí-li se, že dodal díly v souladu se specifikací uvedenou v objednávce a v souladu s platnými normami. Zhotovitel nenese odpovědnost za vady způsobené objednatelem nevhodným skladováním a zpracováním dodaných dílů.
- 5.3 Za vady dílů dodaných zhotovitelem objednateli dle smlouvy, resp. objednávky, na které se vztahuje záruka za jakost dle tohoto článku Závazných podmínek jakosti, se považují zejména takové vady a nedostatky dílů, které způsobují neshodné dodávky specifikované v čl. III. těchto Závazných podmínek jakosti. Zhotovitel je povinen veškeré vady dle předchozí věty, které se vyskytnou v záruční době, přednostně odstranit způsobem uvedeným v čl. III. těchto Závazných podmínek jakosti pro neshodné dodávky dílů. Tím není dotčeno právo objednatele uplatnit nároky z vad dodaných dílů dle příslušných ustanovení občanského zákoníku.

#### **Článek VI. Hraniční hodnoty vad ze strany zhotovitele**

- 6.1 Hodnocení jakosti dodávek vstupní přejímky u objednatele, případně u zhotovitele, kterou provádí pověřený zaměstnanec objednatele, bude provedeno z objemu reklamovaných dodávek dílů ze strany objednatele, a to jeden měsíc po ukončení hodnoceného období. Objem reklamovaných dodávek v hodnoceném období se určí jako podíl součtu jednotlivých reklamovaných dodávek k celkovému množství dodaných dílů vynásobeným  $10^{-6}$  v měrných jednotkách převedených na ks.
- 6.2 Zhotovitel se zavazuje po dobu platnosti smlouvy dodržet hraniční hodnotu 10 000 ppm.

#### **Článek VII. Osvědčení o jakosti**

Každá dodávka musí obsahovat tzv. „Osvědčení o jakosti dílů“, kterým zhotovitel potvrzuje, že předmětná dodávka odpovídá oboustranně dohodnutým kvalitativním i kvantitativním charakteristikám a byla zhotovitelem uvolněna k odeslání objednateli. Bez Osvědčení o jakosti dílů nebude dodávka objednatelem přijata a bude vrácena na náklady zhotovitele. Toto „Osvědčení“ může být součástí materiálového atestu definovaného v článku III. těchto Závazných podmínek jakosti.

#### **Článek VIII. Vzorkové řízení**

- 8.1 Zhotovitel při vzorkovém řízení komplexně přezkoumává, zda splňuje požadavky KTD (konstrukčně technologická dokumentace) a požadavky definované předmětnou smlouvou. Zhotovitel bude provádět vzorkové řízení i v případě, že objednatel dodá k výrobě produktů výrobní zařízení, nářadí, nástroje, SW vybavení atd.
- 8.2 Vzorky musí být vyrobeny za podmínek sériové výroby, tzn. pomocí výrobního zařízení, nářadí, nástrojů, SW vybavení, včetně personálu atd. Odchytky od tohoto ustanovení musí být odsouhlaseny objednavatelem.
- 8.3 Pozitivní výsledek z kontroly vzorku slouží jako potvrzení, že zhotovitel má procesy způsobilé k výrobě předmětného produktu.
- 8.4 Vzorkové řízení se provádí v níže uvedených případech:
- U produktů, které se vyrábí poprvé.
  - U produktů, u kterých v průběhu dodávek (série) jsou provedeny technické změny.
  - U produktů, které se vyrábí v průběhu dodávek na nových a/nebo opravených zařízeních.
  - U produktů, u kterých došlo v průběhu dodávek ke změnám ve výrobním procesu.
  - U produktů, které zhotovitel nedodal objednateli po dobu delší než 12 kalendářních měsíců.
  - U produktů, u kterých zhotovitel začal využívat nové sub-dodavatele.

8.5 Požadavky na dokumentaci související s dodávkou vzorku:

- Ověřený vzorek v počtu 2 ks dílu zhotovitelem musí být dodané objednateli odděleně od ostatních dodávek a identifikovaný visačkou „VZOREK“.
- Materiálový atest dle ČSN EN 10204 (druh atestu 3.1).
- Každý dokument musí minimálně obsahovat.
  - Název produktu a číslo technického výkresu.
  - Stav technické změny (index změny na technickém výkrese).
  - Identifikace produktu „Vzorek“.
  - Měřicí protokoly.
  - Identifikace dodavatele (výrobce) produktu.
  - Jméno a příjmení osoby provádějící kontrolu a její podpis.
  - Ostatní dokumenty definované předmětnou smlouvou.

8.6 Konečné odsouhlasení vzorků při vzorkovém řízení provádí objednatel.

#### **Článek IX. Kontaktní osoby**

9.1 Smluvní strany níže uvádějí kontaktní osoby, které mají oprávnění jednat ve věcech týkajících se obsahu a plnění těchto Závazných podmínek jakosti a současně jsou osobami oprávněnými podle čl. III. bod 6 smlouvy. V případě, že u níže uvedených osob dojde k rozporu ohledně plnění nebo výkladu Závazných podmínek jakosti, bude řešení sporu delegováno na osoby jednající či zastupující smluvní strany dle zvláštních právních předpisů.

Kontaktní osoby pro věci technické a pro účely plnění:

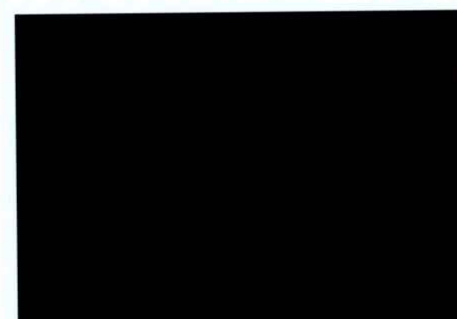


Kontaktní osoby pro věci smluvní:



9.2 Smluvní strany se zavazují informovat se o změnách v kontaktních osobách a kontaktních údajích uvedených v odst. 9.1 této přílohy.

9.3 Shora uvedené kontaktní osoby je možné změnit na základě písemného oznámení doručeného druhé smluvní straně.



## **Základní povinnosti osob vstupujících/vjíždějících do areálu podniku VOP CZ, s. p.**

### **1 Definice základních pojmů**

#### **1.1 Externí pracovník**

Je osoba či zaměstnanec společnosti, která se nachází s podnikem VOP CZ, s. p. ve smluvním vztahu, na jehož základě provádí tato společnost plnění pro podnik VOP CZ, s. p., jakožto zpracovatel, resp. dodavatel při dodávce dílů na základě smlouvy (dále jen „dodavatel“).

#### **1.2 Obeznamená osoba**

Osoba zajištěná dodavatelem, jenž je pověřená zprostředkováním vstupu a komunikací s ostrahou u osob nehovořících českým ani slovenským jazykem. Obeznamená osoba musí hovořit českým nebo slovenským jazykem. Tato osoba musí být předem podrobně obeznámena s náplní činnosti, kterou má v podniku externí pracovník vykonávat a o těchto skutečnostech podat ostraze při vstupu relevantní informace, a to minimálně v rozsahu průvodního listu.

#### **1.3 Pracovní činnost**

Jedná se o jakoukoli činnost zaměstnanců dodavatelských firem, která je předmětem pracovních a obchodně-právních vztahů mezi VOP CZ, s. p. a třetími stranami. Tato práce je prováděna v areálech VOP CZ, s. p. Pracovní činnosti je míněno i řízení osobního či nákladního vozidla.

#### **1.4 Prvotní dokumenty**

- **Závazná pravidla pro vjezd vozidel externích dopravců a dodavatelů do areálu podniku**
- **Poučení pro osoby vstupující do areálu za účelem provádění prací**
- **Průvodní list** s uvedením kam externí pracovníci jedou, za kým jedou, s uvedením důvodu vjezdu – činnosti, kterou budou v areálu vykonávat, uvedení tel. kontaktu na kontaktní osobu VOP CZ, s. p., jenž je za ně odpovědná. V případě dopravců pro koho, kam a co vezou.

### **2 Základní povinnosti dodavatele**

Dodavatel je povinen zajistit, aby jeho zaměstnanci či osoby, které provádí plnění pro objednatele prostřednictvím dodavatele (popř. jejich zaměstnanci), neovládají-li český nebo slovenský jazyk, byli vybaveni Průvodním listem, vyhotoveném v českém jazyce. Vedle těchto údajů zde musí být bezpodmínečně uveden kontakt na obeznamovanou osobu.

Dodavatel je zároveň povinen zajistit překlad prvotních dokumentů do jazyka srozumitelnému dopravci. Za správnost překladu ručí dodavatel. Externí pracovník je poté povinen mít u sebe podepsanou jak českou verzi, tak příslušnou jazykovou mutaci.

### **3 Hlavní povinnosti osob vstupujících/vjíždějících a pohybujících se v areálech VOP CZ, s. p.**

- Dbát pokynů, příkazů a rozhodnutí strážných při průchodu/průjezdu strážnicí i při pohybu kdekoli v areálu podniku VOP CZ, s. p.
- Při průchodu/průjezdu strážnicí a rovněž kdekoli v areálu umožnit strážným kontrolu přenášeného/převáženého hmotného majetku včetně kontroly ručních zavazadel, vozidla a jeho nákladu. V odůvodněných případech se podrobit osobní prohlídce.
- Nepoškozovat a neznečišťovat komunikace ani silniční zařízení (závory, dopravní značky apod.) V případě vzniku materiální škody v areálu VOP CZ, s. p. tuto ve výši skutečných nákladů na opravy uhradit.
- Podrobit se na pokyn strážných při vstupu/vjezdu, opouštění a kdekoli v areálu VOP CZ, s. p. a v kteroukoli denní dobu, zda nejsou pod vlivem alkoholu nebo jiných návykových látek. S výsledky kontroly jsou kontrolované osoby seznámeny a mohou se k nim eventuálně vyjádřit. V případě

pozitivního výsledku jsou kontrolované osoby dále povinny odevzdat vstupní doklad a neprodleně opustit areál VOP CZ, s. p.

- Z důvodů zajištění bezpečnosti v areálu VOP CZ, s. p., který vzhledem k specifickému prostředí vyžaduje zvýšené nároky na dodržování bezpečnosti, důsledně dodržovat ustanovení zákona č. 361/2000 Sb., o provozu na pozemních komunikacích, v platném znění, včetně dodržování povolené rychlosti, respektování dopravního značení a parkování na vyhrazených místech.

### **3.1 Osobní ochranné prostředky pro externí zaměstnance**

#### **3.1.1 Reflexní vesta**

Každý externí pracovník musí používat reflexní vestu libovolné barvy s jasným a čitelným nápisem firmy, pod kterou v areálu VOP CZ, s. p. provádí pracovní činnost.

#### **3.1.2 Ochranná obuv**

Každý externí pracovník je povinen používat v areálu podniku VOP CZ, s. p. jako standard ochrannou obuv standardu „S1“ a vyšší.

#### **3.1.3 Ochranný oděv**

Každý externí pracovník je povinen používat v areálu podniku VOP CZ, s. p. pouze certifikované ochranné oděvy vhodné pro danou činnost podle vyhodnocených rizik. Je zakázáno používat kalhoty se zkrácenými nohavicemi nebo jinak upravované části OOPP.

### **3.2 Hrubé porušení pravidel vedoucí k okamžitému vykázání z prostor VOP CZ, s. p. a zákazu vstupu/vjezdu do areálu VOP CZ, s.p.**

- Výhrůžky nebo agresivní jednání
- Sexuální obtěžování nebo rasová či náboženská nesnášenlivost
- Krádež
- Nepovolený vstup do zakázaných zón
- Vystavování sebe nebo svého okolí smrtelnému riziku
- Pozitivní dechová zkouška nebo přechovávání alkoholu v prostorách areálu VOP CZ, s. p.
- Odmítnutí, maření nebo zmaření zkoušky na alkohol či jiné návykové látky
- Opakované porušování základních povinností uvedených v tomto dokumentu nebo vyplývajících ze zákoníku práce
- Nepovolené pořizování fotografií či videozáznamů

Výhrůžky – především pak slovní útoky na členy ostrahy kvůli výkonu jejich povinností.

Agresivní jednání – Za agresivní jednání se mimo jiné považuje úmyslné blokování prostoru před i za závorami zabraňujícím pohybu vozidel přes vrátnici VOP CZ, s. p., a to jakýmkoliv způsobem.

Agresivním jednáním se rozumí i neuposlechnutí opakované oprávněné výzvy členů ostrahy či jiné oprávněné osoby.

Vystavování sebe nebo svého okolí smrtelnému riziku – za toto jednání se považuje i agresivní, nebezpečná jízda vozidlem v areálu VOP CZ, s. p., především pokud takovou jízdou dojde k ohrožení života či zdraví osob nebo majetku.

Opakované porušování základních povinností - jednání konkrétního jedince, mající znaky úmyslného a soustavného nerespektování základních povinností externích pracovníků a pracovníků firem v pronájmu.

### **3.3 Zákaz fotografování**

Ve všech prostorech společnosti VOP CZ, s. p. je zakázáno pořizovat fotografie či videozáznamy. V případě přistižení je osoba povinna na vyzvání fotografie smazat. Výjimku tvoří fotografování povolené v souladu s vnitřními předpisy společnosti VOP CZ, s. p.

### 3.4 Mlčenlivost

Dodavatel se zavazuje zachovávat přísnou mlčenlivost o veškerých důvěrných informacích, o kterých se v průběhu spolupráce s objednatelem dozví. Za důvěrné informace se ve smyslu tohoto článku považují veškeré informace, které budou jako takové označeny nebo jsou takového charakteru, že mohou v případě zveřejnění přivodit kterékoli smluvní straně jakoukoli újmu, bez ohledu na to, zda mají povahu osobních, obchodních či jiných informací. Dodavatel se zavazuje, že tyto skutečnosti nesdělí ani nezpřístupní třetí osobě, pro sebe nebo pro jiného nevyužije či nezneužije a tyto bude uchovávat takovým způsobem, aby se tyto nedostaly do rukou třetí osoby. Tento závazek není časově omezen a není dotčen případným skončením uzavřené smlouvy. V případě, že dodavatel neoprávněně použije důvěrnou informaci v rozporu s tímto ustanovením či právními předpisy, je povinen k náhradě škody z toho vzniklé a je povinen vydat to, oč se obohatil.

Dodavatel souhlasí s tím, že samotný fakt uzavření smlouvy s objednatelem není kryt povinností mlčenlivosti a výslovně souhlasí s tím, že objednatel je oprávněn spolupráci s dodavatelem veřejně deklarovat a dává pro tento účel souhlas ke zveřejnění samotné smlouvy nebo k jejímu poskytnutí, zejména pak orgánům státní správy.

## 4 Firmy v pronájmu v areálu podniku VOP CZ, s. p.

Firmy mající pronajaté prostory v areálu podniku VOP CZ, s. p. jsou povinny řídit se vnitřními předpisy VOP CZ, s. p.

## 5 Důkazní břemeno

K prokázání porušení základních povinností VOP CZ, s. p. bude užito následujících důkazních břemen:

- Fotografie pořízené vnitřním kamerovým systémem podniku VOP CZ, s. p.
- Fotografie pořízené kterýmkoli zaměstnancem VOP CZ, s. p.
- Písemné upozornění podané kterýmkoli zaměstnancem VOP CZ, s. p.

K uvedeným důkazním břemenům musí být přiložen stručný popis skutku, znění porušeného ustanovení, čas a místo, kde mělo k porušení dojít. V případě, že bude zjištěno jméno přestupce, bude rovněž uvedeno, není však podmínkou.

Tato důkazní břemena budou následně předána dodavateli spolu se sankcí.

## 6 Zajištění závazku

Při zjištění porušení základních povinností bude přistoupeno k udělení sankce vůči subjektu, který uvedené povinnosti porušil, a to na základě důkazního břemene, formou srážky z fakturace dle následujícího:

1. První porušení - pokuta
2. Druhé porušení – pokuta a vykázaní zaměstnance z areálu VOP CZ, s. p., následně udělení zákazu vstupu tomuto zaměstnanci do prostorů podniku VOP CZ, s. p.
3. Třetí porušení – pokuta a vypovězení příslušné obchodní smlouvy mezi VOP CZ a druhou smluvní stranou

### 6.1 Sazebník pokut:

- Kouření na jiném než k tomu určeném místě: 10.000 Kč;
- Nepoužívání osobních ochranných pomůcek (reflexní vesta, bezpečnostní obuv, ochranný oděv): 10.000 Kč;
- Přechovávání alkoholu v prostorech VOP CZ, s.p. nebo pozitivní dechová zkouška: 10.000 Kč;
- Opakované porušování základních povinností uvedených v tomto dokumentu: 10.000 Kč;
- Odmítnutí, maření nebo zmaření zkoušky na alkohol či jiné návykové látky: 100.000 Kč;
- Fotografování: 100.000 Kč;
- Šikanování, výhrůžky nebo agresivní jednání: 100.000 Kč;

- Sexuální obtěžování nebo rasová či náboženská nesnášenlivost: 100.000 Kč;
- Nepovolený vstup do zakázaných zón: 100.000 Kč;
- Vystavování sebe nebo svého okolí smrtelnému riziku: 100.000 Kč;

Sjednání smluvních pokut se nedotýká práva na náhradu škody způsobené porušením povinnosti zajištěné smluvní pokutou.

Společnost VOP CZ, s.p. má právo se rozhodnout, zda smluvní pokuty započte na cenu díla nebo jednotlivé faktury (daňového dokladu), nebo zda bude čerpat z bankovní záruky, nebo zda vystaví dodavateli samostatný výměr.

## **7 Závazek dodavatele prokazatelně seznámit další osoby s těmito podmínkami**

Dodavatel se zavazuje prokazatelně seznámit s těmito podmínkami všechny osoby podléjící se prostřednictvím dodavatele na plnění pro společnost VOP CZ, s. p. a písemně je zavázat k jejich dodržování. Tím není dotčena odpovědnost dodavatele za dodržování těchto podmínek.

Dne: 13.12.2017

Za dodavatele: Ing. Miroslav  
BAZE a  
jedn

