

KUPNÍ SMLOUVA číslo 2018/005

dle § 2079 a násl. zákona č. 89/2012 Sb., obč. zákoníku.

Odborný léčebný ústav Paseka, p. o.

Se sídlem: Paseka 145, 783 97 Paseka

IČO: 00849081

DIČ: CZ00849081

Zastoupená: MUDr. Zdenka Polzerovou, MBA, ředitelkou

(dále jen „kupující“)

a

Arjo Czech Republic s.r.o.

zapsaná v Obchodním rejstříku vedeným Městským soudem v Praze, oddíl C, vložka 274238

Na Strži 1702/65

140 00 Praha 4

Tel.: [REDACTED]

IČ: 46962549

DIČ: CZ46962549

Zastoupena: [REDACTED]

(dále jen „prodávající“)

uzavírají následující kupní smlouvu

I.

Prodávající se zavazuje v souladu s jeho nabídkou č. N/2018/025, podanou v poptávkovém řízení na veřejnou zakázku Myčky podložních mís, vedenou pod č. sp. Zn. 201802_03, předloženou kupujícímu dne 13. 2. 2018, která je nedílnou součástí této smlouvy, dodat kupujícímu následující zboží:

<i>Volně stojící myčka podložních mís a močových lahví Ninjo, polymerová komora, nerezová skříň s modrým polymerovým opláštěním, chlazení vodou, odpad do zdi</i>	<i>2 ks</i>
---	-------------

Součástí zboží je i předání dokladů, které se ke zboží podle příslušných právních předpisů vztahují (zejména návody k obsluze, záruční listy, prohlášení o shodě, apod.) a povinností prodávajícího je dále umožnit kupujícímu nabytí vlastnického práva ke zboží v souladu s touto smlouvou.

Kupující se zavazuje zboží převzít a zaplatit kupní cenu podle článku III. této smlouvy.

II.

1. Termín dodání zboží je do 8 týdnů od podpisu smlouvy.
2. Zboží bude dodáno do místa: OLÚ Paseka
3. V ostatním se řídí práva a povinnosti smluvních stran § 2079 a násl. občanského zákoníku.

III.

1. Kupní cena je smluvena takto:

Název zboží	ks	Cena / ks bez DPH	Cena / ks bez DPH po slevě 20%	Cena celkem bez DPH
Volně stojící myčka podložních mís a močových lahví Ninjo , polymerová komora, nerezová skříň s modrým polymerovým opláštěním , chlazení vodou, odpad do zdi	2	123 088	98 471	196 942
Celkem bez DPH		196 942,00		
DPH 21%		41 357,82		
Celkem vč. DPH		238 300,- Kč		

V ceně je zahrnuta doprava až do místa určení, montáž do předem připravených prostor dle nákresu instalační připravenosti viz. příloha č. 2 a zaškolení personálu. Termín dopravy a montáže bude předem projednán a dohodnut s kupujícím.

IV.

1. Kupující se zavazuje zaplatit prodávajícímu kupní cenu po dodání zboží do místa určení na základě faktury vystavené vždy po předání etapy, a to do 30 dnů od jejího doručení kupujícímu.
2. Kupující prohlašuje, že má zajištěny finanční prostředky k plnění závazků vyplývajících z této smlouvy.

V.

1. V případě, že prodávající nedodrží termín dodání sjednaný v této smlouvě, uhradí kupujícímu smluvní pokutu ve výši 0,05% z kupní ceny (případně z ceny dílčí části, dohodnuté k samostatnému předání a převzetí) za každý započatý den prodlení. Smluvní pokuta je splatná do 30 dnů po doručení oznámení o uložení smluvní pokuty.
2. V případě prodlení kupujícího s placením faktury (nebo splátky), uhradí kupující prodávajícímu úrok z prodlení ve výši 0,05% z nezaplacené částky za každý den prodlení.
3. Smluvní pokuty, sjednané touto smlouvou, hradí povinná strana nezávisle na tom, zda a v jaké výši vznikne druhé straně v této souvislosti škoda, kterou lze vymáhat samostatně.

VI.

1. Prodávající poskytuje na prodávané zboží záruku po dobu 24 měsíců ode dne jeho dodání kupujícímu.

Prodávající záruku poskytuje za těchto podmínek:

- a) zařízení budou používána a obsluhována dle návodu k obsluze
- b) záruka se nevztahuje na závady způsobené mechanickým poškozením, nesprávným zacházením a údržbou
- c) jakékoliv změny provedené neoprávněnou osobou, svévolné změny v konstrukci, nebo zásahy do přístroje vyvolané kupujícím, případně jinou neoprávněnou osobou, mají za následek zánik záruky.

2. Zboží dodané prodávajícím zůstává v jeho vlastnictví až do zaplacení kupní ceny.
3. Bude-li kupující v prodlení se zaplacením kupní ceny déle než 45 dnů, je prodávající oprávněn odstoupit od této smlouvy doporučeným dopisem. Účinky odstoupení nastanou jeho doručením. Smluvní strany jsou povinny vydat si navzájem plnění získané z této smlouvy do 10 dnů od jejího zániku.
4. Tato smlouva může být měněna jen písemnou formou označenou jako číslované dodatky.
5. Tato smlouva je sepsána ve dvou vyhotoveních, z nichž každá smluvní strana obdrží po jednom.
6. Kupující má povinnost dle zákona č. 340/2015 Sb., zákona o registru smluv zveřejnit tuto smlouvu v registru smluv. Kupující se tímto zavazuje smlouvu uveřejnit v registru smluv do 15 dnů od jejího podpisu.
7. Prodávající je povinen písemně před podpisem smlouvy sdělit Kupujícímu, které informace, obsažené v této Smlouvě považuje za Obchodní tajemství dle § 9 odst.1 z. č. 106/1999 Sb a dle § 504 občanského zákoníku v platném znění. Pokud tak neučiní, budou znečitelněny údaje v souladu se zákonem o registru smluv.
8. V souladu s platnou Zřizovací listinou Odborného léčebného ústavu, příspěvkové organizace (jejímž zřizovatelem je Olomoucký kraj), je předmět smlouvy nabýván do vlastnictví Olomouckého kraje. Tento majetek se zároveň svěřuje kupujícímu (majetek předaným k hospodaření kupujícímu) v souladu s ustanovením § 27 odst. 2 písm. e) zákona č. 250/2000 Sb., o rozpočtových pravidlech územních rozpočtů, ve znění pozdějších předpisů.
9. Tato smlouva nabývá platnosti od jejího podpisu.
10. Tato smlouva nabývá účinnosti dnem uveřejnění smlouvy v registru.

Přílohy:

Příloha č. 1: Cenová nabídka č. N/2018/025 ze dne 13. 2. 2018.

Příloha č. 2: Nákres instalační připravenosti

V Praze dne 21-03-2018

V Pasece dne 21-03-2018

Odborný léčebný ústav Paseka,
příspěvková organizace
Paseka 145
783 97 Paseka
Ing. Michal Hapala, DiS.
e-mail: hapala@olupaseka.cz

NABÍDKA č. N/2018/025

Datum 13. 2. 2018



POPIS ZBOŽÍ:

Myčka podložních mís a močových lahví NINJO

- Splňuje požadavky nového evropského standardu EN ISO 15883
- Účinné 9 + 2 trysky splňující požadavky nejvyšší kvality mytí
- PSD systém zajišťuje úplnou termální dezinfekci celého potrubního systému a trysek v každém cyklu
- Hladký plastový nebo neruzový vnitřní povrch komory bez záhybů a kapes splňuje nejvyšší hygienické požadavky a minimalizuje riziko usazenin a bakterií
- Snadno srozumitelný displej
- Dva programy: jeden pro mytí močových lahví a jeden pro mytí podložních mís a nádob do toaletních křesel
- Pro vyšší bezpečnost obsluhy a zajištění úplné dezinfekce a mytí jsou dvířka mycí komory uzamčená po dobu celého mycího cyklu
- Přátelská pro životní prostředí; nízká spotřeba vody a energie, recyklovatelný materiál
- Široká škála držáků pro různé typy nádob
- Snadná údržba a servis
- **účinná dezinfekce**
elektronická kontrola teploty dezinfekce
indikátor teploty během mycího cyklu
- **optimální účinnost mytí**
neruzová nebo lisovaná mycí komora z polymerického materiálu vysoké kvality
systém mytí nezávislý na tlaku přiváděné vody disponuje čtyřcestným čerpadlem vyvíjejícím tlak vody 2,5 baru zaručujícím optimální výsledek mytí



mycí trysky nové konstrukce tryskají vodu stejným tlakem, rozstříkují ji rovnoměrně po celou dobu mycího cyklu a čistící proces optimalizují

▪ **pojetí pro sanitární využití**

snadné ovládání díky automatickému programu (eliminace usazenin, optimální mytí a účinná dezinfekce) snadná volba programu tlačítky standardních programů dle obsahu mytých nádob, snadná obsluha – text jasně informuje o funkci myčky a upozorňuje na jakoukoliv anomálii či havárii bezpečnost personálu díky účinné dezinfekci a ochlazení nádob před jejich vyjmutím variabilita vkládaných nádob díky univerzálnímu držáku – téměř všechny typy podložních mís, močových lahví, malých nádob jako jsou misky apod. tichý chod - 53 dB (A)

- Volitelný větrák pro sušení a chlazení - zajistí Vám rychlé a maximálně hygienické vysušení a ochlazení obsahu komory pomocí vzduchu, který je přefiltrován HEPA-filtrem (H13).
- Splňuje a překonává přísné požadavky normy ISO15883 (CAN/CSA Z15883).
- Můžete vybírat z nerezového nebo polymerického provedení komory i vnějšího opláštění.

Technická data **Volně stojící** pultová

Váha	72 kg	65 kg	Připojení vody Studená voda	15 mm	
Šířka	450 mm	450 mm		Tlak	0,7-8 bar
Hloubka	580 mm	620 mm		Průtok	>0,3 l/s
Výška	1320 mm	870 mm		Teplá voda 45 – 60°C	15 mm
Připojení odpadu		Ø 110 mm	Tlak	0,7-8 bar	
Připojení el. proudu	230 V, 1N, 50 Hz, 1x16A, 3 kW		Průtok	>0,3 l/s	
Spotřeba energie	0,16 kWh/cyklus		Spotřeba vody		
Max. venk. teplota	38°C		Ekonomický program	12 l/cyklus	
Hladina hluku	58 dB (A)		Normální program	20 l/cyklus	

Technické požadavky zadavatele:

- 1) Mytí a termickou dezinfekci
 - a) Urinálních lahví ANO
 - b) Podložních mís ANO
 - c) Nádob do toaletních křesel včetně víka ANO
- 2) Kapacita myčky musí umožňovat minimální náplň – 1 podložní mísa s poklicí + 1 močová láhev nebo 3 močové láhve. ANO
- 3) Myčka musí být vybavena signalizací (displejem) o dosažení potřebné úrovně dezinfekce ANO
- 4) Myčka je snadno udržovatelná, omyvatelná a dezinfikovatelná ANO
- 5) Systém rychlého zchlazení pro zajištění bezpečnosti obsluhy při vyndávání nádob na konci cyklu ANO
- 6) Zadní odpad do kanalizace ANO
- 7) Napájecí napětí 230 V ANO
- 8) Možnost napojení na teplou a studenou vodu ANO
- 9) Zařízení musí být vybaveno úpravou vody (změkčovačem) ANO
- 10) Součástí zařízení musí být český návod k obsluze, prohlášení o shodě dle zákona 123/2000 Sb. v platném znění nebo certifikát nahrazující tento dokument ANO

NABÍDKOVÁ CENA – SPECIFIKACE:

Název zboží	ks	Cena / ks bez DPH	Cena / ks bez DPH po slevě 20%	Cena celkem bez DPH
Volně stojící myčka podložních mís a močových lahví Ninjo, polymerová komora, nerezová skříň s modrým polymerovým opláštěním , chlazení vodou, odpad do zdi	2	123 088	98 471	196 942
Celkem bez DPH		196 942,00		
DPH 21%		41 357,82		
Celkem vč. DPH		238 300,- Kč		

- **Ceny zařízení jsou včetně dopravy do místa určení, instalace a zaškolení obsluhy.**

- **Platební podmínky:**

Platba na základě faktury.

- **Dodací podmínky:**

Zařízení bude dodáno nebo nainstalováno v termínu 7 - 8 týdnů po obdržení objednávky/podpisu smlouvy oběma stranami.

- **Záruční doba:**

Záruční lhůta na zařízení je 24 měsíců od data předání zboží uživateli.

- **Podmínky servisu:**

Nabízíme možnost uzavření servisní smlouvy na pravidelnou údržbu zařízení 1 x ročně, při případných pozáručních opravách poskytujeme 20 % slevu na náhradní díly a na dopravu technika (11,20Kč/km), 50 % slevu na práci technika.

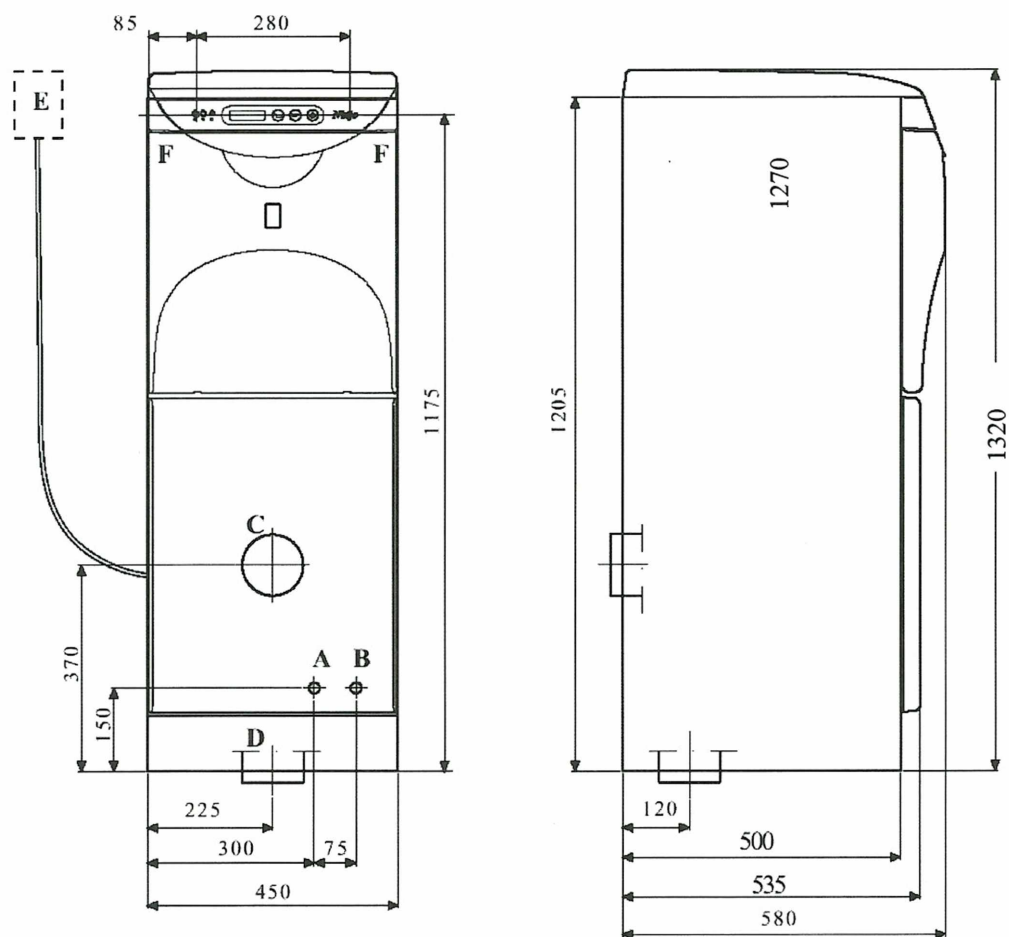
V případě, kdy není uzavřena servisní smlouva, účtujeme na dopravu technika 14 Kč/km, na práci technika 890 Kč/hod. Sídlo servisního technika je v Praze a Brně.

- **Platnost nabídky:**

Cenová nabídka je platná do 31. 12. 2018.

S pozdravem.

Příloha č. 2 Nákres instalační připravenosti



- A. Teplá voda 15 mm (½" vnější) – přívod roháčkový (pračkový) ventil
- B. Studená voda 15 mm (½" vnější) – přívod roháčkový (pračkový) ventil
- C. Odpad P do zdi \varnothing 110 mm
- D. Odpad S do podlahy \varnothing 110 mm
- E. El. připojení, kabel 3 m
- F. Fixace myčky na zeď

<i>Technická data</i>	<i>Ninjo volně stojící</i>		
Váha	90 kg	Připojení vody	
Šířka	450 mm	Studená voda	15 mm
Hloubka	580 mm	Tlak	1-8 bar
Výška	1320 mm	Průtok	>0,3 l/s
		Teplá voda 45 – 60°C	15 mm
Připojení odpadu	\varnothing 110 mm	Tlak	1-8 bar
Připojení el. proudu	230 V, 1N, 50 Hz, 1x16A, 3kW	Průtok	>0,3 l/s
Spotřeba energie	0,16 kWh/cyklus	Spotřeba vody	
Max. venk. teplota	40°C	Ekonomický program	11 l/cyklus
Hladina hluku	53 dB (A)	Normální program	18 l/cyklus