



KUPNÍ SMLOUVA 0.076/ONZ/PJ/2018

SMLUVNÍ STRANY

KUPUJÍCÍ:

UNIVERZITA PALACKÉHO V OLOMOUCI

veřejná vysoká škola zřízená zákonem č. 111/1998 Sb., o vysokých školách a o změně a doplnění některých zákonů (zákon o vysokých školách), ve znění pozdějších předpisů se sídlem:

Křížkovského 8, 771 47 Olomouc, Česká republika
prof. Mgr. Jaroslav Miller, M.A., Ph.D.

rektor:

osoba oprávněná jednat

ve věcech technických:

IČ:

61989592

DIČ:

CZ61989592

bankovní spojení:

(dále jen „kupující“) na straně jedné

a

PRODÁVAJÍCÍ:

CHROMSPEC spol. s r.o.

se sídlem:

Jindřicha Plachty 28, 150 00 Praha

zápis v obchodním rejstříku:

C5418

statutární orgán:

Městský soud v Praze

osob oprávněná jednat

ve věcech smluvních:

Ing. František Šelle, jednatel

osoba oprávněná jednat

ve věcech technických:

IČ:

44794053

DIČ:

CZ44794053

bankovní spojení:

č.ú.:

(dále jen „prodávající“) na straně druhé

uzavírají níže uvedeného dne, měsíce a roku podle ust. § 2079 a násl. zákona č. 89/2012 Sb., občanského zákoníku, ve znění pozdějších předpisů (dále jen „občanský zákoník“), tuto kupní smlouvu (dále jen „smlouva“) v rámci projektu „Modernizace výzkumných infrastruktur pro potřeby doktorského studia fyziky, chemie a biochemie na PŘF UP“, reg. č. CZ.02.1.01/0.0/0.0/16_017/0002480, v rámci Operačního programu Výzkum, Vývoj a Vzdělávání.

Kupující s prodávajícím uzavírají tuto smlouvu v důsledku skutečnosti, že nabídka prodávajícího byla kupujícím vybrána v zadávacím řízení s názvem „PřF/KEF - Rukavicový box pro práci v inertní atmosféře“ jako nabídka nejvhodnější.



I. Předmět plnění

1. Předmětem koupě podle této smlouvy je **Rukavicový box** (dále jen "zboží") v druhu, množství, jakosti a provedení podle specifikace, která tvoří nedílnou součást této smlouvy jako její příloha č. 1. Prodávající není oprávněn odevzdat kupujícímu větší množství zboží ve smyslu § 2093 občanského zákoníku. Smluvní strany si ujednaly, že § 2099 odst. 2 občanského zákoníku se nepoužije.
2. Prodávající se zavazuje odevzdat za touto smlouvou sjednaných podmínek kupujícímu zboží specifikované v příloze č. 1 této smlouvy a umožnit mu nabytí vlastnické právo k tomuto zboží, včetně provedení jeho instalace, provést zaškolení uživatelů kupujícího kvalifikovaným pracovníkem, poskytovat záruční servis zboží za podmínek stanovených dále touto smlouvou.
3. Kupující se zavazuje zboží převzít a zaplatit za něj sjednanou kupní cenu způsobem a v termínu sjednanými touto smlouvou.
4. Součástí dodání předmětu Smlouvy je i doprava a dodání zákonných dokladů (Prohlášení o shodě nebo CE certifikát, uživatelský manuál v českém nebo v anglickém jazyce).
5. Prodávající ve smyslu § 2103 občanského zákoníku ujišťuje, že zboží je bez vad.
6. Zboží musí být plně funkční, nové, nerepasované, bez dalších dodatečných nákladů ze strany kupujícího.

II. Čas a místo dodání

1. Prodávající je povinen zahájit instalaci v místě plnění po protokolárním předání místa plnění na základě „přípravenosti pro instalaci předmětu díla“. Prodávající je povinen provést instalaci včetně dodání všech zákonných podkladů ke zboží, provedení všech zkoušek ověřujících splnění technických parametrů daných touto smlouvou, provedení zaškolení uživatelů kupujícího kvalifikovaným pracovníkem nejpozději do 28 dnů ode dne protokolárního předání místa plnění prodávajícímu kupujícím.

Kupující se zavazuje předat prodávajícímu místo plnění nejdříve 01.02.2019, nejpozději však 30.04.2019, nedojde-li k prokazatelnému posunutí termínu dokončení stavby v místě plnění.

2. Místo dodání: Přírodovědecká fakulta UP v Olomouci, Katedra experimentální fyziky, 4. nadzemní podlaží, 17 listopadu 12, 771 46 Olomouc, Česká republika. Osoba oprávněná k převzetí zboží za kupujícího: XXXXXXXXXXXXXXXXXXXX nebo jím pověřená osoba.
3. Smluvní strany si ujednaly, že ustanovení § 2126 a § 2127 občanského zákoníku o svépomocném prodeji se v případě prodloužení kupujícího s převzetím zboží nepoužije.

III. Kupní cena

1. Celková kupní cena zboží byla stanovena dohodou obou účastníků Smlouvy ve výši **1 489 752 Kč bez DPH, 1 802 600 Kč včetně DPH, z toho DPH 21% ve výši 312 848 Kč.**



2. V kupní ceně jsou zahrnuty veškeré náklady spojené s dodáním zboží a zisk prodávajícího spojené s dodáním zboží (zejména doprava zboží na místo dodání, clo, pojištění, instalace zboží, dodání všech zákonných podkladů ke zboží, provedení zaškolení uživatelů kupujícího kvalifikovaným pracovníkem, kompletní zajištění záručního servisu).
3. Kupní cena je sjednána jako cena pevná, nejvýše přípustná a maximální, zahrnuje veškeré náklady spojené s dodáním zboží. Změna kupní ceny je možná pouze a jen za předpokladu, že dojde po uzavření této smlouvy ke změnám sazeb daně z přidané hodnoty.
4. Prodávající odpovídá za to, že sazba daně z přidané hodnoty v okamžiku fakturace je stanovena v souladu s účinnými právními předpisy.

IV. Platební podmínky

1. Platba za dodávku zboží proběhne na základě řádně vystaveného daňového dokladu (faktury), obsahujícího všechny náležitosti, ve lhůtě splatnosti do 30 dnů ode dne jejího prokazatelného doručení kupujícímu. Faktura bude vystavena prodávajícím nejdříve po dodání zboží, jeho řádné a úplné instalaci, dodání zákonných dokladů, provedení všech zkoušek ověřujících splnění technických parametrů daných touto smlouvou, a provedení úvodního základního školení obsluhy v rozsahu čl. V. odst. 1 této smlouvy, což bude potvrzeno protokolem o dodání a instalaci zboží. Dokladem o řádném splnění závazků uvedených v předchozí větě prodávajícím je datovaný předávací protokol opatřený podpisy oprávněných osob obou smluvních stran jednat ve věcech technických.
2. Prodávajícím vystavená faktura musí obsahovat všechny náležitosti daňového dokladu v souladu se zákonem č. 235/2004 Sb., o dani z přidané hodnoty, ve znění pozdějších předpisů a náležitosti obchodní listiny dle § 435 zákona č. 89/2012 Sb., občanský zákoník, ve znění pozdějších předpisů a současně identifikaci smlouvy, na jejímž základě bylo plněno. Fakturu prodávající opatří razítkem a podpisem osoby oprávněné ji vystavit. Na vystavené faktuře bude vyznačen název a registrační číslo příslušného projektu a číslo této Smlouvy.
3. Nebude-li faktura vystavená prodávajícím obsahovat některou povinnou náležitost nebo prodávající chybně vyúčtuje cenu nebo DPH, je Kupující oprávněn před uplynutím lhůty splatnosti vrátit fakturu prodávajícími k provedení opravy s vyznačením důvodu vrácení. Prodávající provede opravu vystavením nové faktury. Dnem odeslání vadné faktury prodávajícímu přestává běžet původní lhůta splatnosti a nová lhůta splatnosti běží znovu ode dne doručení nové faktury kupujícím.
4. Smluvní strany se dohodly na tom, že závazek zaplatit kupní cenu je splněn dnem odepsání příslušné částky z účtu kupujícího ve prospěch účtu prodávajícího uvedeného v záhlaví této smlouvy.
5. Prodávající prohlašuje, že na sebe přebírá nebezpečí změny okolností podle 1765 odst. 2 občanského zákoníku, § 1765 odst. 1 a § 1766 občanského zákoníku se tedy ve vztahu k prodávajícímu nepoužije.

V. Instalace zboží a zaškolení obsluhy



1. V rámci instalace zboží v místě dodání, je prodávající povinen prokázat zejména, nikoliv však výlučně, plnou funkčnost a splnění všech parametrů zboží v souladu s nabídkou prodávajícího, která bude tvořit nedílnou součást smlouvy (příloha č. 1 smlouvy).

Prodávající se zavazuje provést základní školení obsluhy dodávaného zboží, které je podmínkou pro řádné předání a převzetí zboží v rozsahu:

- Úvodní školení obsluhy dodávaného zařízení pro min. 3 osoby ze strany kupujícího. Odborně kvalifikovaní servisní technici, popř. aplikační specialisté provedou školení obsluhy, ve kterém bude zahrnuto:
 - teorie o konstrukci a nastavení přístroje
 - zapnutí/vypnutí zařízení vč. dodaného příslušenství
 - běžná kontrola/nastavení provozních parametrů zařízení
 - přenos materiálu z vnějšího prostředí do boxu a zpět
 - základní metodiky detekce chyb
 - provozní údržba zařízení, uživatelské servisní úkony

2. Veškerá školení proběhnou v místě instalace zboží, pokud nebude dohodnuto písemně jinak osobami oprávněnými jednat ve věcech technických za smluvní strany. Přesný termín jednotlivých školení musí být v dostatečném časovém předstihu odsouhlasen osobou oprávněnou jednat za kupujícího ve věcech technických. Veškeré náklady spojené s výše uvedenými školeními (vč. pobytu servisních techniků, aplikačních specialistů, popř. specialistů dodavatelů příslušenství) hradí prodávající.

VI. Odpovědnost prodávajícího za vady

1. Prodávající poskytuje na zboží záruku za jakost podle § 2113 a násl. zákona č. 89/2012 Sb., občanský zákoník, ve znění pozdějších předpisů v délce 24 měsíců ode dne podpisu předávacího protokolu dle čl. IV. odst. 1 této smlouvy.

2. Prodávající garantuje rychlost servisního zásahu, tj. dojezd do místa instalace zboží, detekce vady a projednání nutných servisních úkonů s osobou oprávněnou ve věcech technických za kupujícího, v záruční době nejpozději do 2 pracovních dnů ode dne ohlášení vady kupujícím, a to návštěvou servisního technika. Jednotlivé vady v záruční době musí být odstraněny nejpozději do 15 pracovních dnů ode dne zahájení odstraňování vad, přičemž dnem zahájení odstraňování vad je den servisního zásahu, nedohodnou-li se osoby oprávněné ve věcech technických za smluvní strany písemně jinak. Prodávající je povinen odstraňovat jednotlivé vady v „místě plnění“, není-li to prokazatelně technicky možné, „vadnou část“ zboží prodávající protokolárně převezme do opravy po písemném odsouhlasení navrženého postupu osobou oprávněnou ve věcech technických za kupujícího. Smluvní strany si ujednaly, že § 2110 občanského zákoníku se nepoužije; kupující je tedy oprávněn pro vady odstoupit od smlouvy nebo požadovat dodání nového zboží bez ohledu na skutečnost, zda může zboží vrátit, popř. vrátit je ve stavu, v jakém je obdržel.



VII. Zajištění závazku

1. Smluvní strany si pro případ porušení smluvené povinnosti ujednávají smluvní pokuty v podobě, jak je upravují následující odstavce Smlouvy. Ani jedna ze smluvních stran ujednané smluvní pokuty nepovažuje za nepřiměřené s ohledem na hodnotu jednotlivých utvrzovaných smluvních povinností.
2. Prodávající se zavazuje uhradit Kupujícímu smluvní pokutu ve výši 1.500,- Kč bez DPH za každý započatý den prodlení se smluvně stanoveným termínem dodání ve smyslu čl. II. odst. 1 této smlouvy.
3. Prodávající se zavazuje uhradit kupujícímu smluvní pokutu ve výši 1.000,- Kč bez DPH za každý i započatý den po marném uplynutí lhůty k nastoupení k opravě nebo opravě v době záruky v souladu s čl. VI. této smlouvy, a to za každý jednotlivý případ.
4. Smluvní strany se dohodly, že § 2050 občanského zákoníku se nepoužije, tj. že se smluvní pokuty se nezapočítávají na náhradu případně vzniklé škody, kterou lze vymáhat samostatně v plné výši vedle smluvní pokuty.
5. Splatnost vyúčtovaných smluvních pokut je 30 dnů od data doručení písemného vyúčtování příslušné smluvní straně a za den zaplacení bude považován den odepsání částky smluvní pokuty z účtu příslušné smluvní strany ve prospěch účtu, který bude uveden ve vyúčtování smluvní pokuty.
6. Smluvní strany se výslovně dohodly, že kupující je oprávněn započíst vůči jakékoli pohledávce prodávajícího za kupujícím, i nesplatné, jakoukoli svou pohledávku za prodávajícím, i nesplatnou. Pohledávky kupujícího a prodávajícího se započtením ruší ve výši, ve které se kryjí, přičemž tyto účinky nastanou k okamžiku, kdy kupující doručí prohlášení o započtení prodávajícímu.

VIII. Závěrečná ujednání

1. Prodávající je osobou povinnou spolupůsobit při výkonu finanční kontroly ve smyslu ustanovení § 2 písm. e) zákona č. 320/2001 Sb., o finanční kontrole ve veřejné správě, ve znění pozdějších předpisů. Tyto závazky prodávajícího se vztahují i na jeho smluvní partnery, podílejší se na plnění této smlouvy.
2. Kupující si vyhrazuje právo zveřejnit obsah uzavřené smlouvy.
3. Tato smlouva se v otázkách v ní výslovně neupravených řídí zákonem č. 89/2012 Sb., občanským zákoníkem, ve znění pozdějších předpisů a právním řádem České republiky.
4. Ujednání této smlouvy jsou vzájemně oddělitelná. Pokud jakákoliv část závazku podle této smlouvy je nebo se stane neplatnou či nevymahatelnou, nebude to mít vliv na platnost a vymahatelnost ostatních závazků podle této smlouvy a smluvní strany se zavazují nahradit takovouto neplatnou nebo nevymahatelnou část závazku novou, platnou a vymahatelnou částí závazku, jejíž předmět bude nejlépe odpovídat předmětu původního závazku. Pokud by smlouva neobsahovala nějaké ujednání, jehož stanovení by bylo jinak pro vymezení práv a



povinností odůvodněné, smluvní strany učiní vše pro to, aby takové ujednání bylo do smlouvy doplněno.

5. Změnit nebo doplnit tuto smlouvu mohou smluvní strany pouze formou písemných dodatků, které budou vzestupně číslovány, výslovně prohlášeny za dodatek této smlouvy a podepsány oprávněnými osobami smluvních stran.

6. Kupující je oprávněn v souladu s ust. § 2001 zákona č. 89/2012 Sb., občanský zákoník, ve znění pozdějších předpisů, odstoupit od této smlouvy v případě:

- prodlení prodávajícího s dodáním zboží delším než 10 dnů,
- nedodržení technické specifikace zboží uvedené v nabídce prodávajícího,
- prodlení prodávajícího se zahájením odstraňování vad o více než deset dnů

Odstoupení od smlouvy musí být učiněno písemně a nabývá účinnosti dnem doručení písemného oznámení druhé smluvní straně.

7. Prodávající není oprávněn bez souhlasu kupujícího postoupit svá práva a povinnosti plynoucí z této smlouvy třetí osobě.

8. Ohledně doručování zásilek týkajících se plnění této Smlouvy odesílaných prodávajícím s využitím provozovatele poštovních služeb se § 573 občanského zákoníku nepoužije.

9. Prodávající bere na vědomí, že tato Smlouva včetně všech jejích příloh podléhá povinnému zveřejnění podle zákona č. 340/2015 Sb., o registru smluv.

10. Tato Smlouva nabývá platnosti dnem jejího podpisu posledním Účastníkem této Smlouvy a účinnosti dnem uveřejnění této smlouvy v registru smluv dle zákona č. 340/2015 Sb., o registru smluv, v účinném znění.

11. Tato smlouva je vyhotovena v pěti vyhotoveních s povahou originálu podepsaných oprávněnými osobami obou smluvních stran, přičemž kupující obdrží tři a prodávající dvě vyhotovení.

12. Prodávající bere na vědomí, že kupující je povinen dodržet požadavky na publicitu v rámci programů strukturálních fondů stanovené v nařízení Evropského parlamentu a Rady (EU) č. 1303/2013 a pravidel pro publicitu v rámci OP VVV, a to ve všech relevantních dokumentech, týkajících se daného předmětu smlouvy, ve všech dodatcích ke smlouvám a dalších dokumentech vztahujících se k dané zakázce a v této souvislosti se zavazuje poskytnout kupujícímu případně veškerou součinnost, kterou lze po něm spravedlivě požadovat.

13. Prodávající se zavazuje, že umožní všem subjektům oprávněným k výkonu kontroly projektu, z jehož prostředků je plnění dle této smlouvy hrazeno, provést kontrolu dokladů souvisejících s tímto plněním, a to po dobu danou právními předpisy ČR k jejich archivaci (zákon č. 563/1991 Sb., o účetnictví, v platném znění a zákon č. 235/2004 Sb., o dani z přidané hodnoty, v platném znění). Všechny výstupy smluvního vztahu, u kterých tak specifikuje kupující, musí obsahovat prvky publicity a to v rozsahu dle záhlaví této smlouvy,



nepožaduje-li kupující jinak. Logo EU včetně textů, logo Operační program Výzkum, vývoj a vzdělávání (dále jen „OP VVV“) dle požadavků kupujícího. Kupující je povinen zajistit a případně poskytnout materiály obsahující správnou podobu jednotlivých log.

14. Prodávající je povinen uchovat veškerou dokumentaci související s plněním dle této smlouvy v souladu s Pravidly minimálně do uplynutí 2 let od předložení účetní závěrky OP VVV podle čl. 140 nařízení Evropského parlamentu a Rady (EU) č. 1303/2013, tj. nejméně do 31. 12. 2033, pokud český právní systém nestanovuje lhůtu delší. Řídící orgán OP VVV, případně jím pověřené subjekty (případně i další kontrolní orgány podle platných právních předpisů) budou mít k těmto dokumentům na vyžádání přístup.

15. Nedílnou součástí této smlouvy tvoří přílohy:
Příloha č. 1 – Nabídka prodávajícího ze dne **26. 1. 2018**

V Olomouci, dne 20. 03. 2018

V Brně dne **16. 3. 2018**

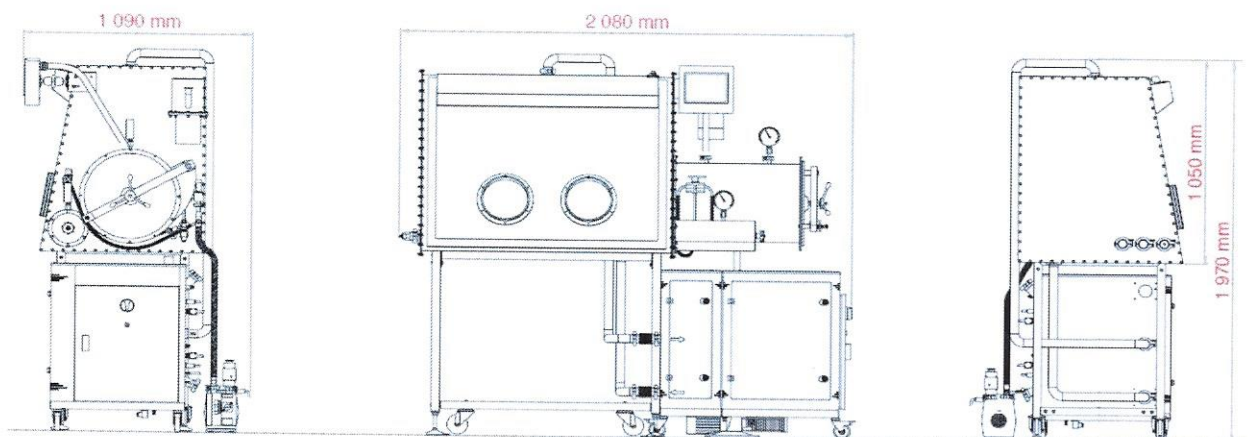
prof. Mgr. Jaroslav Miller, M.A., Ph.D.
rektor UP v Olomouci

Ing. František Šelle, jednatel
CHROMSPEC spol. s r.o.

Č. nabídky: B7245GB2

Datum: 26.1.2018

Rukavicový box GP concept T4-CV



Cena zahrnuje:

- Tvorbu výkresu
- Skelet boxu z nerez oceli 304 L
- Osvětlení pracovní plochy
- Police (3 u dvou- a tří-rukavicového, 6 u čtyřrukavicového)
- 1 zásuvka pro 220V-16A v průchodce NW40
- 2 NW40 průchodky k našroubování
- PP port na rukavice Ø 186
- 1 POM dvířka Ø 186
- Standardní butylové rukavice velikosti S7.5/S8.5
- Bezpečnostní přetlakový ventil
- Vakuová přechodová komora velká Ø 400 mm, délka 600 mm
- Podpůrný stojan
- Purifikační jednotka P(sys)

Základní konfigurace:

Pol.	Objednací číslo a popis	Poč.	Jednotková cena	Celková cena
1	BIGP0012 GP(concept) T4-CV Rukavicový box GP(concept) T4-CV Přetlakový rukavicový box se šířkou pro 4 rukavice, bežešvé provedení s oblými rohy	1	944 612,00	944 612,00
2	PATX1003 FRONT PANEL T4 GLASS Ø 186 Čelní panel T4, sklo, 4 rukavice, Ø 186	1	37 249,50	37 249,50

3	SEBI0045 VACUUM ANTECHAMBER Ø 150 lenght 400 Vakuová přechodová komora malá, Ø 150 mm, délka 400 mm	1	47 737,00	47 737,00
4	A73601983 nXDS10i Dry Scroll Pump Suchá bezolejová vývěva Edwards nXDS10i	1	112 754,00	112 754,00
5	MEAC0010 O2 ANALYZER Analyzátor obsahu O2	1	60 762,00	60 762,00
6	MEAC0011 H02 ANALYZER Analyzátor obsahu H2O	1	60 762,00	60 762,00
7	RGIX0001 STAINLESS STEEL GLOVE RING Ø 186 Nerezový port pro rukavice Ø 186 mm	4	15 276,00	61 104,00
8	SEBI0093 VACUUM CLEANER SET Vysavač kompatibilní s uzavřenou atmosférou	1	101 260,50	101 260,50
9	SEBI0101 3 BLOWERS IONIZER Iontová sprcha	1	55 888,50	55 888,50
10	9423 TRA FrCz Doprava a transportní bednění	1	38 000,00	38 000,00
11	9424 TRA Doprava v rámci budovy Stěhování do 4. patra, demontáž přechodové komory kvůli výtahu, zpětná montáž přechodové komory a přetěsnění, kontrola těsnosti.	1	2 200,00	2 200,00
12	SETR0107 NW40 TO WELD Průchodka NW40 navařená (tj. celkem 3 volné NW40 v sestavě)	1	2 679,00	2 679,00
13	SETR0304 GAS PIPE WITH BALL VALVE Průchodka na plyn s kulovým ventilem	2	7 809,00	15 618,00
14	SETR0202 MONO 220V-16A Zásuvka MONO 220V-16A (tj. celkem 4 zásuvky na 220V v sestavě)	3	4 645,50	13 936,50
15	SETR0207 12 PINS Průchodka pro 12 pinový konektor	1	943,00	943,00
16	SETR0209 INSULATED BNC 50Ω Průchodka pro BNC 50Ω	1	2 679,00	2 679,00
17	SETR1212 USB ON NW40 Průchodka pro USB v NW40	1	9 975,00	9 975,00

Celkem bez DPH: 1 568 160,00

Sleva pro GP concept 5,0 % -78 408,00
Celkem bez DPH: 1 489 752,00

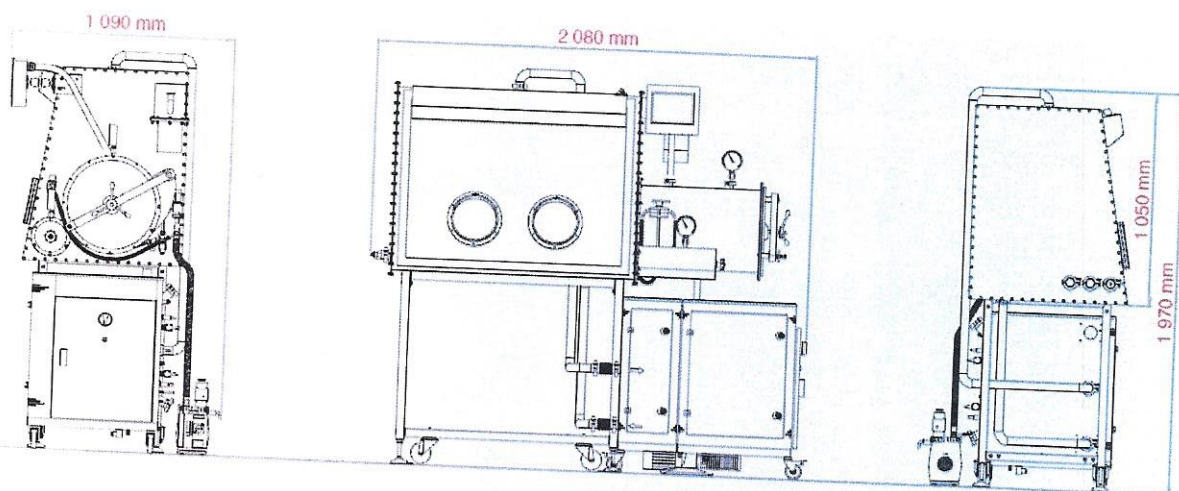
Sazba DPH: 21 % 312848,00
Celkem v Kč, včetně DPH: 1 802 600,00

TECHNICKÁ SPECIFIKACE PŘEDMĚTU PLNĚNÍ

Rukavicový box GP concept T4-CV

Rukavicový box:

Rukavicový box je určen pro práci v inertní atmosféře dusíku, argonu nebo helia. Samotný box i všechny jeho aktivní součásti jsou vyrobeny z nerez oceli US 304L, přičemž rohy jsou dokulata svařené, beze švů. Rukavicový box má šířku na 4 rukavice umístěné v řadě vedle sebe a je umístěn na nosném rámu vybaveném kolečky pro snadný transport. Systém je vybaven jednou vnitřní pracovní plochou, jednou velkou a jednou malou přechodovou komorou, které jsou umístěny na pravé straně rukavicového boxu. Součástí dodávky je také jednotka pro čištění vnitřní atmosféry boxu. Cirkulací vnitřního plynu přes čisticí jednotku jsou z plynu odstraňovány zbytky kyslíku a vodních par. Měřené parametry uvnitř boxu jsou: koncentrace kyslíku a vodních par, tlak. Tyto parametry jsou také zobrazovány na displeji řídicí jednotky. Při provozu je v boxu udržován mírný přetlak, aby nedošlo k nechtěnému proniknutí vnějšího vzduchu dovnitř boxu.



- Rozměry vnitřního prostoru boxu jsou: šířka 1800 mm, výška 900 mm, hloubka 725 mm
- Výška pracovní plochy boxu od podlahy je: 920 mm
- Bezešvé provedení s oblými rohy - ANO
- Čelní panel zhotoven ze skla
- V čelním panelu jsou umístěny 4 otvory pro rukavice v řadě vedle sebe. Průměr otvorů je 186 mm a jsou vybaveny O-kroužky zajišťující těsné uchycení rukavic k otvorům
- Porty pro všechny 4 rukavice jsou vyrobeny z nerez
- Materiál rukavic: butyl, tloušťka 0,6 mm
- Na zadní straně boxu je umístěno celkem 6 polic o délce 500 mm z nerez oceli. Police jsou umístěny ve dvou sloupcích po třech, přičemž výška umístění jednotlivých polic je nastavitelná
- Osvětlení pracovní plochy - ANO
- Těsnost boxu je $<5 \cdot 10^{-4}$ /hod., tj. $<0,05$ obj.% pracovního plynu
- Vnější rozměr celé sestavy, tj. rukavicového boxu včetně příslušenství je: šířka 2 780 mm, výška 1 970 mm, hloubka 1 090 mm.
- Ventil pro snížení nežádoucího přetlaku - ANO

- Součástí dodávky je vysavač pracující v uzavřené atmosféře, vracející nasátý vzduch zpět do vnitřního prostoru boxu, aby nedošlo k nežádoucímu snížení přetlaku uvnitř boxu.
- Součástí dodávky je iontová sprecha, neutralizující nabitě částice, které tak neulpívají na stěnách boxů, ale padají na pracovní plochu boxu.

Průchodky:

- Celkem 4 plynotěsné zásuvky na 230V umístěné uvnitř rukavicového boxu ve vzdálenosti 200 mm od pracovní plochy
- Celkem 3 plynotěsné průchodky typu KF/NW40 umístěné na zadní stěně rukavicového boxu ve vzdálenosti 200mm od pracovní plochy
- Celkem 2 průchodky pro plyn s kulovými ventily umístěné na zadní stěně rukavicového boxu ve vzdálenosti 200mm od pracovní plochy
- 1 plynotěsný konektor s alespoň 12 piny umístěný na zadní stěně rukavicového boxu ve vzdálenosti 200mm od pracovní plochy. Tento konektor slouží k přenosu dat, resp. měřených veličin mezi boxem a vnějším prostorem
- 1 průchodka pro BNC 50Ω umístěná na zadní stěně rukavicového boxu ve vzdálenosti 200mm od pracovní plochy
- 1 průchodka pro rozhraní USB umístěná na zadní stěně rukavicového boxu ve vzdálenosti 200mm od pracovní plochy

Suchá bezolejová vakuová pumpa Edwards nXDS10i:

- Čerpací rychlost: 11,4 m³/h
- Mezní tlak: 10⁻² mbar
- Umístění v podstavě ocelového rámu boxu: ANO

Přechodové komory

- Slouží k výměně materiálu mezi vnitřním prostorem rukavicového boxu a vnějším prostředím bez narušení vnitřní atmosféry boxu.
- Obě komory jsou vybaveny vnitřními a vnějšími dvířky, které se dají snadno otevřít pomocí jedné ruky
- Obě komory jsou připojené k vakuové pumpě pro evakuaci vnitřní atmosféry komory. Tlak uvnitř obou komor je během evakuace sledován pomocí čidla vnitřního tlaku.
- Materiál obou komor je: nerezová ocel
- Velká přechodová komora má průměr 400 mm a délku 600 mm a je umístěna na pravé straně rukavicového boxu
- Malá přechodová komora má průměr 150 mm a délku 400 mm

Čistící jednotka P(sys)

- Obsahuje analyzátor koncentrace kyslíku a vodních par ve vnitřní atmosféře rukavicového boxu
- Prostřednictvím dmyhadla regulujícího průtok plynu v čistící jednotce je udržována koncentrace kyslíku a vodních par na požadované hodnotě. Dlouhodobě lze udržovat koncentraci kyslíku a vodních par pod 1 ppm.
- Průtok plynu přes čistící jednotku je až 40m³/h
- Na výstupu plynu z vnitřního prostoru boxu do čistící jednotky je umístěn HEPA filtr třídy H13 pro zabránění proniknutí prachových částic z boxu do čistící jednotky
- Pokud je překročena uživatelsky nastavená limitní koncentrace kyslíku nebo vodních par, systém to signalizuje rozsvícením výstražného červeného světla