

KUPNÍ SMLOUVA

uzavřená v souladu s ustanovením § 2079 a násl., zákona č. 89/2012 Sb., občanský zákoník („OZ“)

Č.j.: VS-18598-3/ČJ-2018-800050-VERZAK

Kupující: **ČESKÁ REPUBLIKA**
Vězeňská služba České republiky
se sídlem Soudní 1672/1a, 140 67 Praha 4,
za stát právně jedná:
JUDr. Jaroslav Vlk
ředitel odboru logistiky GRŘ VS ČR
IČO: 00212423
DIČ: není plátcem DPH
Bankovní spojení: ČNB Praha, č.ú. [REDACTED],
(dále jen „kupující“)

a

Prodávající: **ESCAD Trade s.r.o.**
se sídlem U Továren 770/1b, 102 00 Praha 10
zapsaná v obchodním rejstříku vedeném Městským soudem v Praze,
oddíl C, vložka 27175
za níž jedná: Ing. Petr Rosol, jednatel
IČO: 60487283
DIČ: CZ 60487283
Bankovní spojení: FIP banka, a.s., č.ú.: [REDACTED]
(dále jen „prodávající“)

uzavřeli tuto rámcovou kupní smlouvu (dále jen „smlouva“) na dodávku dále popsaneho předmětu plnění.

Podklady pro uzavření smlouvy

1. Zadávací dokumentace č.j.: VS-18598-2/ČJ-2018-800050-VERZAK ze dne: 20. 2. 2018
2. Nabídka prodávajícího ze dne : 1.3.2018

I.

Úvodní ustanovení

- (1) Obě smluvní strany se dohodly na uzavření této smlouvy na dodávku zboží, a to s cílem vymezit základní a obecné podmínky jejich obchodního styku, včetně vymezení jejich základních práv a povinností vyplývajících z tohoto závazkového vztahu.
- (2) Smlouva o dodávce zboží je uzavírána s ohledem na záměr prodávajícího směřující k prodeji zboží a vůli kupujícího nakoupit předmětné zboží.

II. Předmět smlouvy

(1) Prodávající se zavazuje dodat:

- 120 ks Antivandal dome kamera s IR přísvitem 30m, typ: KDSHT30HTC200ES (Cantonk)
- 100 ks Venkovní kamera s IR přísvitem 60m, typ: KBPTN60HTC200ESL (Cantonk)
- 5 ks PTZ dome kamera, typ: SD42212I-HC-S3 (Dahua)
- 25 ks Venkovní PTZ kamera, typ: DS-2AE7037I-A (Hikvision)
- 30 ks Barevná box kamera, typ: SCB-5000PH (Samsung)
- 30 ks Objektiv k box kameře, typ: TG4Z2813FCS-IR (Computar)

(dále jen „zboží“) pro kupujícího dle technické specifikace, která tvoří přílohu č. 1 této smlouvy, v souladu s touto smlouvou a převést na kupujícího vlastnické právo ke zboží.

(2) Nedílnou součástí dodávky jsou doklady v českém jazyce, umožňující řádné používání zboží, a to návod k obsluze a doklad o splnění podmínek zákona č. 22/1997 Sb., o technických požadavcích na výrobky, ve znění pozdějších předpisů, popřípadě v souladu se zákonem č. 90/2016 Sb., o posuzování shody stanovených výrobků při jejich dodávání na trh, a také v souladu s nařízeními vlády vydaných k provedení jmenovaných zákonů.

(3) Kupující se zavazuje řádně a včas dodané zboží převzít a uhradit prodávajícímu dohodnutou kupní cenu v souladu s čl. III. této smlouvy.

(4) Zboží musí být nové, nepoužité a funkční.

III. Kupní cena

(1) Smluvní strany se ve smyslu zákona č. 526/1990 Sb., o cenách, ve znění pozdějších předpisů, dohodly na cenách zboží, které jsou stanoveny v čl. III. odst. (2)

(2) Kupní cena za zboží uvedené v článku II. činí:

- Antivandal dome kamera s IR přísvitem, typ: KDSHT30HTC200ES (Cantonk)
cena za 1ks bez DPH: 1 200 Kč (slovy: jedentisícdvěstě korun českých)
21 % DPH: 252 Kč (slovy: dvěšestpadesátdvě koruny české)
cena za 1ks vč. DPH: 1 452 Kč (slovy: jedentisícčtyřistapadesátdvě koruny české)
- Venkovní kamera s IR přísvitem 60m, typ: KBPTN60HTC200ESL (Cantonk)
cena za 1ks bez DPH: 1 700 Kč (slovy: jedentisícšedsmset korun českých)
21 % DPH: 357 Kč (slovy: třistapadesátsedm korun českých)
cena za 1ks vč. DPH: 2 057 Kč (slovy: dvatisícepadesátsedm korun českých)
- PTZ dome kamera, typ: SD42212I-HC-S3 (Dahua)
cena za 1ks bez DPH: 5 800 Kč (slovy: pětšesttisícšestsetkorun českých)
21 % DPH: 1 218 Kč (slovy: jedentisícdvěstěosmnáct korun českých)
cena za 1ks vč. DPH: 7 018 Kč (slovy: sedmtisícšestsetkorun českých)
- Venkovní PTZ kamera, typ: DS-2AE7037I-A (Hikvision)
cena za 1ks bez DPH: 13 000 Kč (slovy: třinácttisíc korun českých)
21 % DPH: 2 730 Kč (slovy: dvatisícšedsmsetšestkorun českých)
cena za 1ks vč. DPH: 15 730 Kč (slovy: patnácttisícšedsmsetšestkorun českých)
- Barevná box kamera, typ: SCB-5000PH (Samsung)

cena za 1ks bez DPH: 1 700 Kč (slovy: jedentisícšedsmset korun českých)
21 % DPH: 357 Kč (slovy: třístapadesátsedm korun českých)
cena za 1ks vč. DPH: 2 057 Kč (slovy: dvatisícepadesátsedm korun českých)

- Objektiv k box kameře, typ: TG4Z2813FCS-IR (Computar)
cena za 1ks bez DPH: 1 700 Kč (slovy: jedentisícšedsmset korun českých)
21 % DPH: 357 Kč (slovy: třístapadesátsedm korun českých)
cena za 1ks vč. DPH: 2 057 Kč (slovy: dvatisícepadesátsedm korun českých)

celková cena zboží bez DPH: 770 000 Kč (slovy: sedmsetšedmdesáttisíc korun českých)
21 % DPH: 161 700 Kč (slovy: stošedesátjedentisícšedsmset korun českých)
celková cena zboží vč. DPH: 931 700 Kč (slovy: devětsettřicetjedentisícšedsmset korun českých)

- (3) Cena uvedená v předchozím odstavci byla sjednána jako cena nejvýše přípustná a nepřekročitelná zahrnující veškeré náklady prodávajícího a je platná po celou dobu platnosti a účinnosti této smlouvy. Tato cena může být měněna jenom z důvodu změny zákonné sazby DPH, na základě obecně závazného předpisu. Cena bude pro tento případ upravena písemným dodatkem k této smlouvě.

IV. Doba plnění

Prodávající se zavazuje dodat zboží kupujícímu nejpozději do 6 týdnů od účinnosti této smlouvy.

V. Místo plnění a převzetí zboží

- (1) Místem plnění je sídlo kupujícího

ČESKÁ REPUBLIKA
Vězeňská služba České republiky
Oddělení ZaKT
Na Veselí 51,
140 67 Praha 4

- (2) Prodávající se zavazuje avizovat dodávku kupujícímu alespoň tři pracovní dny předem na telefonní nebo faxová čísla uvedená v následujícím odstavci.

(3) Zboží se považuje za dodané jeho protokolárním převzetím oprávněným zástupcem kupujícího, kterým je osoba stanovená v čl. XII. odst. (2). Spolu se zbožím prodávající předá také doklady, které umožňují jejich řádné převzetí a používání (dodací list, návody k obsluze).

(4) Kupující nepřevzme zboží, které nevykazuje kvalitu a technické provedení stanovené v příloze č. 1 této smlouvy nebo nejsou předány všechny požadované dokumenty dle odst. (3) tohoto článku.

VI.

Přechod vlastnických práv a nebezpečí škody na věci

(1) Kupující nabývá vlastnictví ke zboží protokolárním převzetím od prodávajícího. Zápis o předání a převzetí musí být datován a podepsán oběma smluvními stranami. Týmž okamžikem přechází na kupujícího nebezpečí škody na věci.

(2) Prodávající nese plnou zodpovědnost za to, že na zboží nevážnou práva třetí osoby.

VII.

Způsob fakturace a platební podmínky

(1) Prodávající vystaví na dodané zboží fakturu po protokolárním převzetí. Faktura se předkládá ve dvou vyhotoveních a musí k ní být přiložen protokol o převzetí zboží podepsaný osobou určenou k převzetí kupujícím podle této smlouvy. Smluvní strany se dohodly, že povinnost úhrady faktury je splněna okamžikem, kdy byla dlužná částka odepsána z účtu kupujícího.

(2) Faktura musí obsahovat cenu s rozepsáním jednotlivých položek podle § 29 zákona č. 235/2004 Sb., o dani z přidané hodnoty, ve znění pozdějších předpisů (dále jen „zákon o dani z přidané hodnoty“). Kromě náležitostí uvedených v zákoně o dani z přidané hodnoty musí faktura obsahovat též následující údaje:

- a) označení dokladu jako faktura,
- b) číslo smlouvy dle číslování kupujícího,
- c) den vystavení, den odeslání a den (doba) splatnosti faktury,
- d) příjemce a místo dodání zboží,
- e) IČO a DIČ smluvních stran,
- f) označení peněžního ústavu a čísla účtu, na který má být placeno,
- g) počet příloh s podpisem prodávajícího,
- h) odběratele,
- i) konečného příjemce.

(2) Faktura prodávajícího je splatná do 30 kalendářních dnů od jejího doručení kupujícímu.

(3) Pokud faktura nemá sjednané nebo zákonem stanovené náležitosti má kupující právo vrátit fakturu k doplnění, kupující je oprávněn požádat prodávajícího o její doplnění písemně, elektronickými prostředky nebo faxem, nejpozději však do konce lhůty její splatnosti, kdy ji prokazatelně obdržel. Nová lhůta splatnosti faktury počíná potom běžet dnem, kdy kupující obdržel bezchybnou fakturu.

(4) Kupující neposkytuje zálohy a žádná ze smluvních stran neposkytuje druhé smluvní straně závdavek.

VIII.

Záruka a vady zboží

(1) Nesplňuje-li zboží vlastnosti stanovené touto smlouvou a ustanovením § 2099 občanského zákoníku má vady. Za vady se považuje i dodání jiného zboží, než určuje smlouva, její přílohy a zadávací dokumentace a vady v dokladech, nutných k užívání zboží.

(2) Prodávající poskytuje na dodané zboží záruku za jakost po dobu 24 měsíců od jeho dodání kupujícímu. Za den dodání se považuje den, kdy bylo zboží protokolárně převzato.

(3) Prodávající se zavazuje odstranit v záruční době vady zboží nejpozději do 30 dnů ode dne doručení písemné reklamace a kdy mu kupující umožnil prohlédnutí zboží za účelem posouzení oprávněnosti reklamace, pokud vzhledem k povaze vady písemně nedohodl s kupujícím jinou lhůtu pro odstranění. Prodávající odstraňuje oprávněně reklamované vady během záruční doby bezplatně. Užití § 2103, § 2104, § 2111, § 2012 odst. 1 občanského zákoníku se dohodou stran vylučuje. Zjevné a skryté vady lze uplatňovat kdykoliv po celou dobu záruční lhůty.

(4) Vady zboží kupující uplatňuje písemně zejména na adrese prodávajícího dle čl. I této smlouvy, na e-mailové adrese [REDAKCE] nebo datovou schránkou.

(5) Způsob vyřízení reklamace určuje kupující.

IX.

Smluvní pokuta a úroky z prodlení

(1) Je-li prodávající v prodlení s dodávkou zboží oproti dodací lhůtě stanovené v čl. IV, uhradí smluvní pokutu ve výši 0,2 % z ceny nedodaného zboží uvedeného v čl. III odst. 2 smlouvy včetně DPH za každý i započatý den prodlení. Dodáním zboží se pro tyto účely rozumí dodání předmětu plnění dle specifikace v příloze č. 1 a stanovených dokladů uvedených v čl. V. odst. 3 této smlouvy.

(2) V případě prodlení s odstraněním vad v záruční době ve lhůtě stanovené v čl. VIII odst. 3 této smlouvy je povinen prodávající uhradit kupujícímu smluvní pokutu ve výši 0,2 % z ceny neopraveného zboží včetně DPH, a to za každý i započatý den prodlení a každou uplatněnou vadu. Za neodstranění vad se považuje také nedodání náhradního, bezvadného zboží.

(3) Nezaplatí-li kupující kupní cenu včas, je povinen zaplatit úrok z prodlení ve výši stanovené nařízením vlády č. 351/2013 Sb., kterým se určuje výše úroků z prodlení a nákladů spojených s uplatněním pohledávky, určuje odměna likvidátora, likvidačního správce a člena orgánu právnické osoby jmenovaného soudem a upravují některé otázky Obchodního věstníku a veřejných rejstříků právnických a fyzických osob.

(4) Za porušení povinnosti mlčenlivosti specifikované v čl. X. této smlouvy je prodávající povinen uhradit kupujícímu smluvní pokutu ve výši 20.000,-Kč, a to za každý jednotlivý případ porušení povinnosti.

(5) Ujednání o smluvní pokutě nemají vliv na uplatnění nároku na náhradu případně vzniklé škody. Smluvní pokuty a úroky z prodlení jsou splatné do 30 kalendářních dnů od doručení příslušné faktury. Pro vyúčtování a náležitosti faktury u úroků z prodlení a smluvních pokut, platí obdobně ustanovení č. VII. této smlouvy.

(6) Smluvní strany se dohodly, že kupující může započíst smluvní pokutu oproti pohledávce prodávajícího za převzaté zboží. Prodávající není oprávněn převést jakoukoliv pohledávku vůči kupujícímu na třetí osobu.

(7) Smluvní strany se dohodly, že zaplacením smluvní pokuty není dotčeno právo na náhradu škody, a to i ve výši přesahující vyúčtovanou, resp. uhrazenou smluvní pokutu, a rovněž není dotčeno plnit řádně povinnosti vyplývající z této smlouvy.

X. Zvláštní ujednání

(1) Prodávající se zavazuje během dodání prodávaného zboží kupujícímu i po ukončení doby platnosti a účinnosti smlouvy, zachovávat mlčenlivost o všech skutečnostech, o kterých se dozví od kupujícího v souvislosti s plněním smlouvy a které nejsou veřejně dostupné.

(2) Prodávající je podle § 2 písm. e) zákona č. 320/2001 Sb., o finanční kontrole ve veřejné správě a o změně některých zákonů ve znění pozdějších předpisů, osobou povinnou spolupůsobit při výkonu finanční kontroly prováděné v souvislosti s úhradou zboží nebo služeb z veřejných výdajů.

(3) Obě smluvní strany jsou povinny si bez zbytečného odkladu sdělit písemně veškeré skutečnosti, které se dotýkají změn některého z jejich základních identifikačních údajů nebo kontaktních údajů včetně právního nástupnictví.

(4) Smluvní strany se dohodly, že všechny závazné projevy vůle je třeba činit písemnou formou a prokazatelně doručit druhé smluvní straně na adresu pro doručování korespondence uvedenou v úvodních ustanoveních této smlouvy. Pokud smluvní strana, které je písemnost adresována, její přijetí odmítne nebo jiným způsobem zmaří, má se za to, že zásilka odeslaná s využitím provozovatele poštovních služeb došla třetí pracovní den po odeslání, byla-li však odeslána na adresu v jiném státu, pak patnáctý pracovní den po odeslání. Pokud je na doručení druhé smluvní straně vázán počátek běhu doby určené touto smlouvou a smluvní strana, které je písemnost adresována, její přijetí odmítne nebo jiným způsobem zmaří, počíná taková doba běžet následujícího dne po uplynutí třetího pracovního dne od uložení písemnosti na poště. Toto však neplatí, využije-li některá ze smluvních stran pro doručení písemnosti datovou schránku ve smyslu zákona č. 300/2008 Sb., o elektronických úkonech a autorizované konverzi dokumentů, ve znění pozdějších předpisů.

XI. Ukončení smlouvy

(1) Kupující může odstoupit od smlouvy, jestliže prodávající podá insolvenční návrh ve smyslu zákona č. 182/2006 Sb., insolvenčního zákona (dále jen „insolvenční zákon“), ve znění pozdějších předpisů, insolvenční soud nerozhodne o insolvenčním návrhu na prodávajícího do 3 měsíců ode dne zahájení insolvenčního řízení, insolvenční soud vydá rozhodnutí o úpadku prodávajícího ve smyslu § 136 insolvenčního zákona, insolvenční soud zamítne insolvenční návrh pro nedostatek majetku prodávajícího, insolvenční soud prohlásí konkurz na majetek prodávajícího nebo pokud prodávajícího vstoupil do likvidace.

(2) Kupující může odstoupit od smlouvy, jestliže prodávající je v prodlení s dodáním dílčí objednávky více než 30 dnů.

XII. Další ujednání

(1) Vztahy, které nejsou v této smlouvě zvlášť upraveny, se řídí právním řádem České republiky, zejména zákonem č. 89/2012 Sb., občanský zákoník.

(2) K jednání o věcech spojených s realizací předmětu této smlouvy jsou oprávněni:

za kupujícího: [redacted], tel. [redacted], e-mail: [redacted]
[redacted], tel. [redacted], e-mail: [redacted]
za prodávajícího: Ing. Petr Rosol, tel. [redacted], e-mail: [redacted]
[redacted], tel. [redacted], e-mail: [redacted]

(3) Stane-li se některé ustanovení této smlouvy neplatné či neúčinné, nedotýká se to ostatních ustanovení této smlouvy, která zůstávají platná a účinná. Smluvní strany se v tomto případě zavazují dohodou nahradit ustanovení neplatné/neúčinné novým ustanovením platným/účinným, které nejlépe odpovídá původně zamýšlenému ekonomickému účelu stanovení neplatného/neúčinného. Do té doby platí odpovídající úprava obecně závazných předpisů České republiky.

(4) Tato smlouva může být měněna nebo doplňována jen písemnými dodatky, číslovanými ve vzestupné řadě a podepsanými oběma smluvními stranami případně jimi určenými zástupci, toto se nevztahuje na změnu osob uvedených v odst. 2 tohoto článku. Změna osob uvedených v článku je účinná vůči druhé smluvní straně doručením písemného oznámení takové změny.

(5) Nedílnou součástí smlouvy jsou níže vyjmenované přílohy.

(6) Tato smlouva je vyhotovena v pěti stejnopisech s platností originálu, z nichž každá ze smluvních stran obdrží po dvou stejnopisech, pátý stejnopis je bude určen k uveřejnění v registru smluv.

(7) Smlouva je výrazem svobodné vůle obou smluvních stran a nabývá platnosti a účinnosti dnem podpisu oběma smluvními stranami.

(8) Kupující je oprávněn uveřejnit na profilu veřejného zadavatele (ezak.vscr.cz) celý text smlouvy dle § 126 ZVZ, vše za předpokladu nebrání-li uveřejnění zvláštní právní předpis.

(9) Smluvní strany se v souladu s § 89a zák.č. 99/1963 Sb., občanského soudního řádu, v platném znění, dohodly, že místně příslušným soudem pro případ sporů vyplývajících z této smlouvy je soud příslušný dle sídla kupujícího. Věcná a výlučná příslušnost soudu tím není dotčena.

(10) Nedílnou součástí této smlouvy je tato její příloha:

Příloha č. 1 – Technická specifikace

Za prodávajícího

Za kupujícího

V Praze dne: 9. 3. 2018

V Praze dne: 12. 3. 2018

.....
Ing. Petr Rosol vr.
jednatel ESCAD Trade s.r.o.

.....
pov. říz. JUDr. Jaroslav Vlk vr.
ředitel odboru logistiky GR VS ČR

1. Antivandal dome kamera s IR p ísvítem 30m

KDSHT30HTC200ES/white venkovní 2MPX AHD/TVI/CVI/CVBS kamera 1080P, IR LED 30m, variobjektiv

Popis	Detail
-------	--------

Výrobce: [Cantonk](#)

Kód: KDSHT30HTC200ES/white



Vlastnosti 2MPX antivandal AHD kamery KDSTH30HTC200ES/white

- ▶ venkovní 2MPX antivandal hybridní AHD/TVI/CVI/CVBS kamera 1080P/960H
- ▶ obrazový senzor Sony CMOS 1/2.9" (2Mpix Low Illumination)
- ▶ Low-Light 0.01Lux
- ▶ EXIR LED p ísvít do 30m
- ▶ 2MPX Full HD rozlišení 1920x1080 (1080p)
- ▶ varifokální objektiv 2.8-12mm
- ▶ 3-osý ball-joint mechanismus pro nastavení objektivu
- ▶ funkce true day/night (ICR)
- ▶ WDR, 3DDNR, OSD menu
- ▶ napájení 12VDC
- ▶ krytí IP66, antivandal IK10
- ▶ kovové provedení ve světle bílé barvě
- ▶ kameru je možné také p řepnout do AHD/TVI/CVI a analogového CVBS režimu 960H (PAL)
- ▶ **pozn: napájecí adaptér není součástí (viz "Doporučené příslušenství" níže)**



Technická specifikace

Parametr	Hodnota
Technologie	AHD-H (Analog HD 1080p) / HD-TVI (1080P) / HD-CVI (1080P) / Analog PAL (960H)
Obrazový senzor	2MPX CMOS SONY Low Illumination 1/2.9" (IMX323)
Počet obrazových bodů	1920(H) x 1080(V), 1080p
Citlivost - min. osvětlení	IR OFF: 0.01 Lux (F1.2) IR ON: 0 Lux
TV systém	PAL
Objektiv	vestavěný varifokální objektiv 2.8-12mm (ICR)
IR p ísvít	EXIR LED 850nm, dosvit do 30m
Elektronická závěrka	automatická, rozsah 1/25 s - 1/50000 s
Expoziční automatika	AWB, AGC, 2D/3D-DNR, WDR, OSD menu
Odstup signál - šum	více než 50dB
Režimy den/noc	automatické p řepínání (ICR) / čb / barva
Synchronizace	vnitřní
Video výstup	1Všš., 75 Ohm, BNC konektor p řepínatelný výstup AHD/TVI/CVI a Analog PAL (CVBS)
Stupeň krytí	IP66
Napájení	DC 12V ± 10% / 1A
Provozní teplota	-10°C až +50°C
Rozměry	131mm (p řům.) x 93mm
Hmotnost	800g
	Kamera je z továrny nastavena do AHD režimu. U ovládacího Joysticku je návodný štítek s vyznačením postupu při p řepínání jednotlivých režimů. P řepnutí do AHD režimu: Na kabelu kamery je ovládací Joystick, který stisknete směrem nahoru

Přepínání režimů
AHD/TVI/CVI/CVBS

(ke kameře) a podržte 5 sekund, kamera se přepne do AHD režimu.

Přepnutí do CVBS (PAL) režimu:

Na kabelu kamery je ovládací Joystick, který stiskněte směrem vlevo a podržte 5 sekund, kamera se přepne do CBVS režimu.

Přepnutí do TVI režimu:

Na kabelu kamery je ovládací Joystick, který stiskněte směrem vpravo a podržte 5 sekund, kamera se přepne do CBVS režimu.

Přepnutí do CVI režimu:

Na kabelu kamery je ovládací Joystick, který stiskněte směrem dolů (od kamery) a podržte 5 sekund, kamera se přepne do CBVS režimu.

CK-AB171W instalační základna k antivandal kamerám, bílá barva, hloubka 40mm

Popis

Výrobce: [Cantonk](#)

Kód: CK-AB171W

Cantonk[®]

instalační základna k antivandal dome kamerám Cantonk pro zabudování propojovacích kabelů do montážního podstavce/základny, hloubka 40mm, provedení v bílé barvě, kompatibilní s kamerami řady SR, SHR, SHT



Další fotografie:



CK-AB171W instalační základna k antivandal kamerám Cantonk KIP-xxxSR40H, bílá



Instalační základna s antivandal kamerou Cantonk

2. Venkovní kamera s IR p ísvitem 60m

KBPTN60HTC200ESL venkovní 2MPX AHD/TVI/CVI/CVBS kamera, WDR, IR LED 60m, variobjektiv

Popis

Detail

Výrobce: [Cantonk](#)
Kód: KBPTN60HTC200ESL

Cantonk[®]

Vlastnosti venkovní 2MPX AHD-H kamery KBPTN60HTC200ESL

- ▶ venkovní 2mpx hybridní AHD/TVI/CVI/CVBS kamera 1080P/960H
- ▶ obrazový senzor Sony CMOS 1/2.8" (2.1Mpix Starvis Back-illuminated)
- ▶ Low-Light 0.01Lux
- ▶ EXIR LED p ísvit do 60m (technologie Black-film)
- ▶ 2MPX Full HD rozlišení 1920x1080 (1080p)
- ▶ varifokální objektiv 2.8-12mm
- ▶ funkce true day/night (ICR)
- ▶ WDR, DNR, OSD menu
- ▶ 3-osý držák, průchod kabelu konzolí
- ▶ napájení 12VDC
- ▶ provedení v bílé barvě
- ▶ kameru je možné přepnout do AHD/TVI/CVI a analogového CVBS režimu 960H (PAL)
- ▶ **pozn: napájecí adaptér není součástí (viz "Doporučené příslušenství" níže)**



Technická specifikace

Parametr	Hodnota
Technologie	AHD-H (Analog HD 1080p) / HD-TVI (1080P) / HD-CVI (1080P) / Analog PAL (960H)
Obrazový senzor	1/2.8" SONY CMOS (2.1Mpix Starvis Back-illuminated)
CMOS senzor	IMX290 STARVIS Back-illuminated
DSP procesor	HTC1088
Počet obrazových bodů	1920(H) x 1080(V), 1080p
Citlivost - min. osvětlení	IR OFF: 0.01 Lux (F1.2), IR ON: 0 Lux
TV systém	PAL
Objektiv	vestavěný varifokální objektiv 2.8-12mm (ICR)
IR p ísvit	EXIR LED s technologií nanofolií Black-film dosvit do 60m
Stupeň krytí	IP66
Elektronická závěrka	automatická, rozsah 4/25 s - 1/50000 s
Expoziční automatika	AWB, AE, 2D/3D-DNR, WDR
Odstup signál - šum	více než 50dB
Režimy den/noc	automatické přepínání (ICR) / čb / barva
Synchronizace	vnitřní
Video výstup	1Všš., 75 Ohm, BNC konektor přepínatelný výstup AHD/TVI/CVI a Analog PAL (CVBS)
Napájení	DC 12V ± 10% / 1A
Provozní teplota	-10°C až +50°C
Rozměry	vč. držáku: 315 (d) x 120 (š) x 100 (v) mm
Hmotnost	1700g

Kamera je z továrny nastavena do AHD režimu.
U ovládacího Joysticku je návodný štítek s vyznačením postupu při přepínání jednotlivých režimů.

Přepnutí do AHD režimu:

Přepínání režimů
AHD/TVI/CVI/CVBS

Na kabelu kamery je ovládací Joystick, který stiskněte směrem nahoru (ke kameře) a podržte 5 sekund, kamera se přepne do AHD režimu.

Přepnutí do CVBS (PAL) režimu:

Na kabelu kamery je ovládací Joystick, který stiskněte směrem vlevo a podržte 5 sekund, kamera se přepne do CBVS režimu.

Přepnutí do TVI režimu:

Na kabelu kamery je ovládací Joystick, který stiskněte směrem vpravo a podržte 5 sekund, kamera se přepne do CBVS režimu.

Přepnutí do CVI režimu:

Na kabelu kamery je ovládací Joystick, který stiskněte směrem dolů (od kamery) a podržte 5 sekund, kamera se přepne do CBVS režimu.

Instalační základna k venkovní kameře KBPTN60HTC200ESL

CK-AB201 instalační základna k Bullet IP kamerám Cantonk, bílá barva

Popis

Výrobce: [Cantonk](#)

Kód: CK-AB201

Cantonk[®]

instalační základna k Bullet IP kamerám Cantonk pro zabudování propojovacích kabelů do montážního podstavce/základny, bílé provedení, kompatibilní s IP-kamerami: KIP-xxxPT40x, KIP-xxxPT60x/IPxxxPT60x, IPxxxPTN60x, KIP-xxxRK20x, KIP-xxxRK40x/IPxxxRK40x



3. PTZ dome kamera

SD42212I-HC-S3 2MPX PTZ HD-CVI/AHD/TVI/CVBS kamera STARVIS, 12x zoom, audio, I/O, IP66, IK10

Popis

Výrobce: **Dahua**

Kód: SD42212I-HC-S3



Vlastnosti PTZ HD-CVI kamery Dahua SD42212I-HC:

- ▶ 2MPX venkovní PTZ HD-CVI/AHD/TVI/CVBS kamera STARVIS, Full HD 1080P
- ▶ senzor Sony Starvis-CMOS 1/2,8" Progressive Scan, 2Mpixely
- ▶ rozlišení a snímková rychlost: 1080P(1920×1080) 25~30sn/s / 720P(1280×720) 50~60sn/s
- ▶ citlivost v barvě 0,005Luxů, v nočním a ČB režimu 0,0005Luxů
- ▶ rychlost závěrky: 1/3~1/300000s
- ▶ 12x optický zoom, řízený varifokální objektiv s AF ostřením, f=5,3~64mm (58,4°~4,9°) + 16x digitální zoom
- ▶ ICR filtr, přepínání/přechody: režimy denní/noční jsou automatické
- ▶ automatické řízení clony, kompenzace protisvětla (BLC) a přesvětlených míst (HLC)
- ▶ elektronické odstranění šumu DNR (2D/3D)
- ▶ širší digitální dynamický rozsah snímání (WDR) <120db
- ▶ 360 stupňová nepřerušovaná rotace, 90 stupňové naklápění, rychlost otáčení nastavitelná v rozpětí 0,1-300 stupňů/s, náklon 0,1- 200 stupňů/s
- ▶ automatické otáčení do přednastavených pozic (až 255 pozic), automatické projíždění na definované pozice, 8 nezávislých tras poježdění kamery, 5 autoscan cest, 5 auto pattern cest
- ▶ 1x HD-CVI / AHD / TVI / CVBS(PAL) výstup (BNC 75Ohmů)
- ▶ senzorový I/O port (2x vstupní, 1x výstup), lze použít pro aktivaci poplachového zařízení
- ▶ RS-485 rozhraní pro PTZ ovládání
- ▶ pracovní teplota -30°C~ 60°C
- ▶ voděodolný kryt IP66; antivandal IK10
- ▶ napájení AC 24V; příkon: 10W (model bez vyhřívání)
- ▶ rozměry: průměr 170mm, výška 155mm
- ▶ hmotnost: 1,8kg



Konzole pro montáž kamery na zeď, pro PTZ dome kameru SD42212I-HC-S3

Rameno pro montáž kamery na zeď, délka ~190mm, hliník

Rameno pro montáž kamery na zeď. Rozměry(mm): délka 187,5; základna (134 x 134), hmotnost 700g, zatížitelnost 3kg.



Katalogové číslo:

Výrobce:

—
PFB302S

Dahua Technology

Adaptér pro montáž PTZ dome kamery SD42212I-HC-S3

Venkovní odsazení pro montáž kamer SD42xx, hliník, bílá barva

Pro venkovní instalaci dome a bullet kamer značky Dahua SD42xx.

Katalogové číslo:

PFA102

Výrobce:

Dahua Technology



Průměr 169mm, výška 37mm.

Hliníkové provedení. Hmotnost 260g.

Určené pro modely kamer řady SD42xx.

Zdroj napájení 24V AC, pro PTZ dome kameru SD42212I-HC-S3

ZDROJ PRO PTZ KAMERY AC 24V/2,2A/52W

Zdroj pro PTZ kamery, AC 24V/2,2A/52W >



Výrobce: Hikvision

4. Venkovní PTZ kamera



DS-2AE7037I-A

E Series IR Analog PTZ Dome Camera



Key features

IR function:

- 0 Lux minimum illumination
- Up to 120m IR distance
- IR light MTBF reaching up to 30,000 hours

System function:

- 1/3" high performance CCD
- $\pm 0.1^\circ$ Preset Accuracy
- Self-adaptive to HIKVISION, Pelco-P/D protocol
- 3D intelligent positioning function
- Power-off memory function: restore PTZ & Lens status after reboot
- Built-in temperature sensor, with display of internal temperature
- Lightning protection, surge protection and voltage transient protection
- IP66 standard
- RS-485 communication diagnosis
- Manchester code communication diagnosis capability
- Scheduled PTZ movement
- UTC(Up the Coax) function

Camera function:

- Auto focus, auto white balance, backlight compensation and auto/manual day & night switch
- Privacy masks programmable
- 3D DNR, digital zoom
- Digital WDR

PTZ function:

- 360° endless pan range and -15°-90° tilt range
- 240°/s Pan Preset Speed and 200°/s Tilt Preset Speed
- 0.1°-160°/s Manual Pan Speed and 0.1°-120°/s Manual Tilt Speed

- 256 presets programmable; preset image freezing capability
- 10 patrols, up to 32 presets per patrol
- 5 patterns, with the total recording time not less than 15 minutes
- Proportional zoom function
- Park action: auto call up of PTZ movement, after a defined time of inactivity

Application Scenarios

It can be widely applied to places requiring wide-area monitoring display, such as rivers, forests, highways, railways, airports, ports, sentries, squares, parks, scenic sites, streets, stations, large venues, outside of residential areas, etc., and the auto tracking function can be applied to the perimeter protection scenes, e.g., the perimeter of airport, harbor, and residential community.

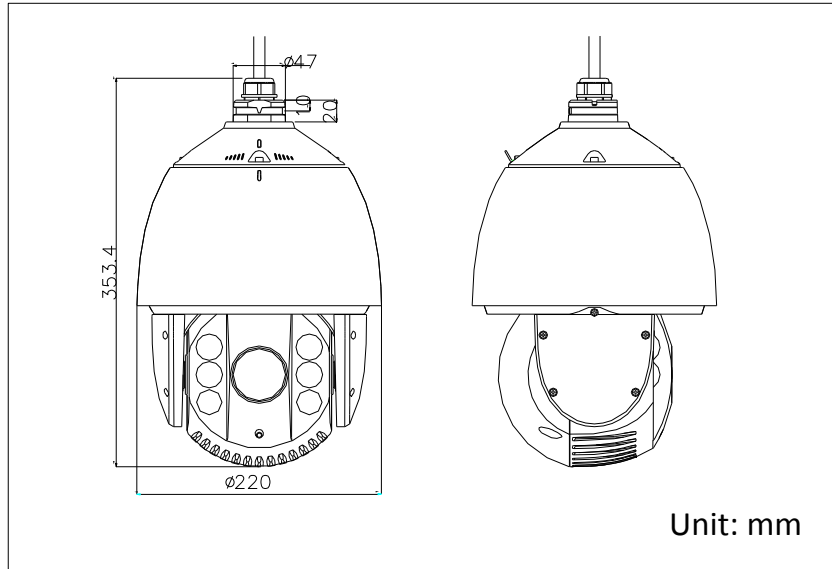
Specifications

Parameter		Model
		DS-2AE7037I-A: PAL, 24VAC, Outdoor DS-2AE7037I-D: PAL, 12VDC, Outdoor DS-2AE7037NI-A: NTSC, 24VAC, Outdoor DS-2AE7037NI-D: NTSC, 12VDC, Outdoor E Series IR Analog PTZ Dome Camera
Camera	Image Sensor	1/3" CCD
	Effective Pixel	PAL:976(H)×582(V) NTSC:976(H)×494(V)
	Horizontal Resolution	700TVL
	Signal System	PAL /NTSC
	Min. Illumination	Color: 0.02Lux(F1.6, AGC ON) B/W: 0.002Lux(F1.6, AGC ON) 0 lux with IR
	White Balance	Auto / Manual / ATW / Indoor / Outdoor
	AGC	Auto / Manual
	S / N Ratio	≥ 50dB
	3D DNR	Support
	Backlight Compensation	Support
	Digital WDR	Support
	Shutter Time	PAL: 1-1/10,000s NTSC: 1-1/10,000s
	Day & Night	IR Cut Filter
	Digital Zoom	16x
	Privacy Mask	8 privacy masks programmable; a maximum of 8 zones can be masked simultaneously on the same video screen
Focus Model	Auto / Semiautomatic / Manual	
Lens	Focal Length	3.2-118.4mm, 37X

	Zoom Speed	Approx.3.0s(Optical Wide-Tele)
	Angle of View	58-1.7 degree(Wide-Tele)
	Min. Working Distance	10-1500mm (Wide-Tele)
	Aperture	F1.6-F4.4
Pan and Tilt	Pan Range	360° endless
	Pan Speed	Pan Manual Speed: 0.1°-160°/s, Pan Preset Speed: 240°/s
	Tilt Range	-15°-90° (Auto Flip)
	Tilt Speed	Tilt Manual Speed: 0.1°-120°/s, Tilt Preset Speed: 200°/s
	Proportional Zoom	Rotation speed can be adjusted automatically according to zoom multiples
	Number of Preset	256
	Patrol	10 patrols, up to 32 presets per patrol
	Pattern	5 patterns, with the total recording time not less than 15 minutes
	Power-off Memory	Support
	Park Action	Preset / Patrol / Pattern / Pan scan / Tilt scan / Frame Scan / Random scan / Panorama scan
	PTZ Position Display	On / Off
	Preset Freezing	Support
	Scheduled Task	Preset / Patrol / Pattern / Pan scan / Tilt scan / Frame Scan / Random scan / Panorama scan
	RS-485 communication diagnosis	Support
	Manchester code and connection failures diagnosis	Support
Infrared	IR Distance	120m
	IR Intensity	Automatically adjusted, depending on the zoom ratio
Input/ Output	Monitor Output	1.0V[p-p] / 75Ω, NTSC (or PAL) composite, BNC
	RS-485 Interface	Half-duplex mode Self-adaptive HIKVISION, Pelco-P, Pelco-D protocol
	UTC function	Self-adaptive PELCO_C, HIKVISION_C(need UTC controller)
General	Menu Language	English, Chinese
	Power	24VAC(for -A moel); 12VDC(for -D model) Max. 30W(IR: 9W, Heater: 6W)
	Working Temperature / Humidity	-30 °C-65°C(-22°F-149°F) 90% or less
	Protection Level	IP66 standard TVS 4,000V lightning protection, surge protection and voltage transient protection
	Mounting	Various mounting modes optional
	Dimensions	Φ220×353.4mm (Φ8.66"×13.91")
	Weight (approx.)	4.5kg(9.92 lbs)

Mount Option (only suitable for outdoor dome)	Long-arm wall mount: DS-1602ZJ; Corner mount: DS-1602ZJ-corner; Pole Mount: DS-1602ZJ-pole; Power box mount: DS-1602ZJ-box
---	--

Dimensions



Order models

- DS-2AE7037I-A, PAL, 24VAC, outdoor
- DS-2AE7037I-D, PAL, 12VDC, outdoor
- DS-2AE7037NI-A, NTSC, 24VAC, outdoor
- DS-2AE7037NI-D, NTSC, 12VDC, outdoor

Accessories



DS-1602ZJ Long-arm Wall Mount Bracket

DS-1602ZJ

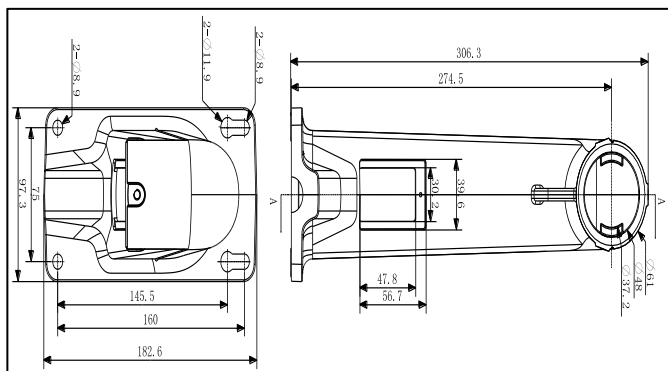
Wall Mount Bracket Indoor/Outdoor



Features:

- Aluminum alloy material with surface spray treatment
- General design for indoor/outdoor
- Better water proof design
- With safety rope, the assembling is safer and more convenient

Dimension:



Order model:

DS-1602ZJ

Parameters:

Model	DS-1602ZJ
Parameter	Wall Mount Bracket In/Outdoor
Color	Hik white
Feature	Suitable for speed dome pendent mounting
Material	Aluminum alloy
Dimension	97X182X305mm
Weight	1050g

Notice:

- The bracket should be installed on the flat surface of a wall
- The wall must be capable of supporting more than 3 times the total capacity of the camera and the bracket.

Note: The actual bracket may vary from the picture above.

Zdroj napájení 24V AC, pro venkovní PTZ kameru DS-2AE7037I-A

HIKVISION

**ZDROJ PRO PTZ KAMERY HIKVISION
AC 24V/2,5A/60W**



Výrobce: **Hikvision**



5. Barevná box kamera

BEYOND

SCB-5000PH

1000TVL (1280H) Camera



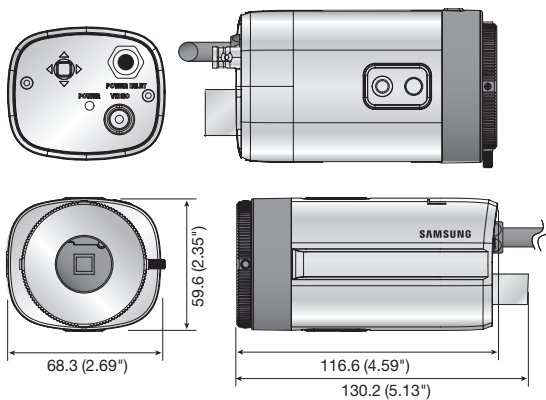
* Lens not included

Key Features

- High resolution of 1000TV lines (Color), 1000TV lines (B/W)
- Min. illumination 0.03Lux@F1.2, 50IRE, 0.01Lux@F1.2, 30IRE
- SDDR, SSNRIV, Defog
- Coax : Pelco-C (Coaxitron), 230V AC

Dimensions

Unit : mm (inch)



Available Lenses / Accessories (Optional)



SLA-M2890DN SLA-M3180DN SLA-3580DN SLA-2812DN SLA-550DV SLA-12240 SLA-880



SHB-4300H/4300H1/4300H2 SHB-4200/4200H STB-400 STH-500 or STH-200 STB-4150V

SCB-5000PH

VIDEO	
Imaging Device	1/3" 1.3M CMOS
Total Pixels	1,312(H) x 1,069(V)
Effective Pixels	1,305(H) x 1,049(V)
Scanning System	Progressive scan
Synchronization	Internal
Frequency	H : 15.625KHz / V : 50Hz
Horizontal Resolution	Color : 1000TV lines, B/W : 1000TV lines
Min. Illumination	0.03Lux (F1.2, 50IRE), 0.001Lux (1sec, F1.2, 50IRE) 0.01Lux (F1.2, 30IRE), 0.0003Lux (1sec, F1.2, 30IRE)
S / N Ratio	52dB (AGC off, Weight on)
Video Output	CVBS : 1.0 Vpp / 75Ω composite
LENS	
Focus Control	Manual
Lens Type	Manual / DC auto iris
Mount Type	C / CS
OPERATIONAL	
On Screen Display	English, Chinese, Korean, Japanese, German, Italian, French, Spanish, Russian, Czech, Polish, Romanian, Serbian, Swedish, Danish, Turkish, Portuguese
Camera Title	Off / On (Displayed 15 characters)
Day & Night	Auto (Electrical) / Color / B/W
Backlight Compensation	Off / User BLC / HLC
Contrast Enhancement	SDDR (Off / On)
Digital Noise Reduction	SSNRIV (Off / On)
Defog	Off / Auto / Manual
Purple Fringe Reduction	Off / Low / Middle / High
Digital Image Stabilization	Off / On
Tampering	Off / On
Motion Detection	Off / On
Privacy Masking	Off / On (24 programmable zones with 4 points polygonal masking)
Gain Control	Off / Low / Middle / High
White Balance	ATW / Outdoor / Indoor / Manual / AWC / Mercury (1,800K° ~ 10,500K°)
Electronic Shutter Speed	1sec ~ 1/12,000sec
Digital Zoom	Off / On (1x ~ 16x)
Reverse	Off / H-Rev / V-Rev / HV-Rev
Profile	Basic, Day & Night, Backlight, ITS, Indoor, User
Communication	Coaxial control (SPC-300 compatible)
Protocol	Coax : Pelco-C (Coaxitron)
ENVIRONMENTAL	
Operating Temperature / Humidity	-10°C ~ +55°C (+14°F ~ +131°F) / Less than 90% RH
ELECTRICAL	
Input Voltage / Current	230V AC ±10%
Power Consumption	Max. 4.6W
MECHANICAL	
Color / Material	Black, Ivory / Aluminum, Plastic
Dimensions (WxHxD)	68.3 x 59.6 x 116.6mm (2.69" x 2.35" x 4.59")
Weight	396g (0.87 lb)

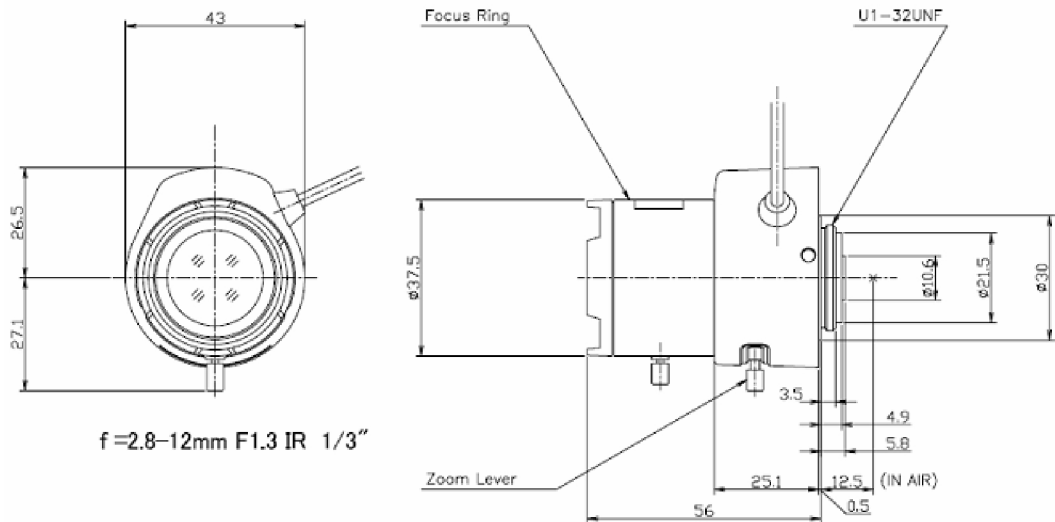
* The latest product information / specification can be found at www.samsungsecurity.com

TG4Z2813FCS-IR

4X 2.8mm-12mm F1.3 Day & Night
for 1/3 type Cameras, Vari-focal Auto Iris DC Drive
CS-Mount

Model No.		TG4Z2813FCS-IR		Effective	Front	φ 23.0mm	
Focal Length		2.8mm - 12mm		Lens Aperture	Rear	φ 7.2mm	
Max. Aperture Ratio		1:1.3		Back Forcal	Tele	20.2mm	
Max. Image Format		4.8mm x 3.6mm(φ 6mm)		Length	Wide	8.1mm	
Operation Range	Iris	F1.3 - F360C		Flange Back Length		12.5mm	
	Focus	0.3m - Inf.		Mount		CS-Mount	
	Zoom	2.8mm - 12mm		Filter Size		-	
Control	Iris	DC Auto Iris		Dimensions		φ 37.5mm x 48mm x 56mm	
	Focus	Manual		Weight		71g	
	Zoom	Manual					
Angle of View	D	1/3 type	133° - 29.7°	1/4 type	95.0° - 22.3°		
	H		102.2° - 23.8°		74.2° - 17.8°		
	V		74.2		° - 17.8°		
Coil	Drive	190 Ω					
	Control	855 Ω					
Operating Temperature		-10°C - +50°C					

Dimensions



Wiring Diagram

