

H&M spol. s r.o.
8. května 122
669 02 Kuchařovice

www.ham.cz, www.sluncevdome.cz

Správa nemovitostí města Znojma
Pontassievská 14
669 02 ZNOJMO

Nabídka č. : PD160054

Vypracoval: Dohnal Petr
Telefon: 515 266 486
Datum: 22.6.2016

Stavba: DPS Dukelská,
Mobil: 733 648 180, Telefon: 604 216 009
E-mail: frantisek.pacik@snznojmo.cz

Vážený zákazníku,

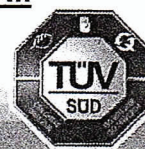
velice si vážíme Vašeho zájmu o naše výrobky a pevně věříme, že naše firma s 20-ti letou tradicí výroby oken a dveří v České republice má právě pro Vás to správné řešení a svým odpovědným a seriózním přístupem v průběhu celého výrobního procesu zajistí Vaši dlouhodobou spokojenost s novým výrobkem.

Jako první krok naší spolupráce, prosím přijměte naši cenovou nabídku, ve které jsme zohlednili veškeré Vaše požadavky.

Celková cena bez slev		362 761,00 Kč
Sleva na PVC - Elementy	z částky: 260 240,00 Kč -40,00 %	-104 105,00 Kč
Celková cena po slevě		258 656,00 Kč
Sleva - AUKCE		-48 736,00 Kč
Doprava		1 080,00 Kč
Cena bez DPH		211 000,00 Kč
Snížená sazba daně	15,00 %	31 650,00 Kč
Konečná cena vč. DPH		242 650,00 Kč

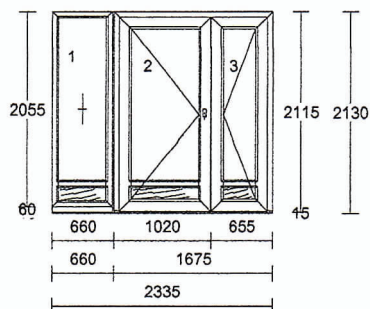
PLATNOST TÉTO CENOVÉ NABÍDKY JE 3 TÝDNY OD DATA ZHOTOVENÍ!

KVALITNÍ ČESKÁ OKNA S TRADICÍ



Pozice Množství Popis

1 1 Ks



Rám: 76 AD Rám 85mm s prahem "ven
 otvíravý"
 Křídlo: Pevně zasklený rám, 76 AD Křídlo
 126mm ven otvíravé
 Kování: pevně v rámu, VD L 3-bod. kolíkový
 zámek+el.vrátný, VD P 3-bod.
 kolíkový zámek+el.vrátný
 Barva prvku: Bílá RAL 9016
 Zasklení: **VSG Stratobel 6,4-16-VSG Stratobel
 6,4 /TGI/ U=1,1,
 PVC deska 24 mm-bílá
 Příčky: Příčka standard 84mm
 Dodatkové profily: 76 Rozšiřovací profil 15mm,
 76 Rozšiřovací profil 60mm
 Spojovací syst.: Statická výztuha "H"
 Předvrtání: 08.5_L+P

Vchodové dveře - vstup Dukelská 150

Hlavní křídlo levé ven otvíravé - pohled zvenku
 Fixní díl otočit zasklívacíma lištama dovnitř.

El.kabel v délce 1,5 m

Průchozí rozměr hlavního křídla: 900 x 2030 mm

Celkem 50 ks klíčů

Základní cena: 53 184,00 Kč Sleva: 40,00 %

Cena za ks: 31 910,00 Kč **Cena celkem:** 31 910,00 Kč

1 Ks klíka+koule NEW YORK
 štítek šířky 36mm, barva bílá

1 Ks samozavírač GEZE TS 4000 s aretačním ramenem
 v bílé barvě (RAL 9016)

3 500,00 Celkem: 3 500,00

1 ks příplatek za 44 ks klíčů navíc

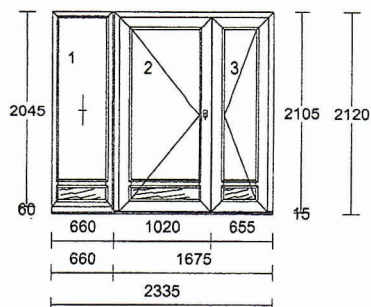
3 520,00 Celkem: 3 520,00

Převod částky: 38 930,00

Pozice Množství Popis

Převedená částka: 38 930,00

2 1 Ks



Rám: 76 AD Rám 85mm s prahem "ven
 otvíravý"
 Křídlo: Pevně zasklený rám, 76 AD Křídlo
 126mm ven otvíravé
 Kování: pevně v rámu, VD L 3-bod. kolíkový
 zámek+el.vrátný, VD P 3-bod.
 kolíkový zámek+el.vrátný
 Barva prvku: Bílá RAL 9016
 Zasklení: **VSG Stratobel 6,4-16-VSG Stratobel
 6,4 /TGI/ U=1,1,
 PVC deska 24 mm-bílá
 Příčky: Příčka standard 84mm
 Dodatkové profily: 76 Rozšiřovací profil 15mm,
 76 Rozšiřovací profil 60mm
 Spojovací syst.: Statická výztuha "H"
 Předvrtání: 08.5_L+P

Vchodové dveře - vstup Dukelská 148

Hlavní křídlo levé ven otvíravé - pohled zvenku
Fixní díl otočit zasklívacíma lištama dovnitř.

EI.kabel v délce 4,5 m.

Průchozí rozměr hlavního křídla: 900 x 2020 mm

Celkem 50 ks klíčů

Základní cena: 53 134,00 Kč Sleva: 40,00 %

Cena za ks: 31 880,00 Kč **Cena celkem:** 31 880,00 Kč

1 Ks klika+koule NEW YORK
 štítek šířky 36mm, barva bílá

1 Ks samozavírač GEZE TS 4000 s aretačním ramenem
 v bílé barvě (RAL 9016)

3 500,00 Celkem: 3 500,00

1 ks příplatek za 44 ks klíčů navíc

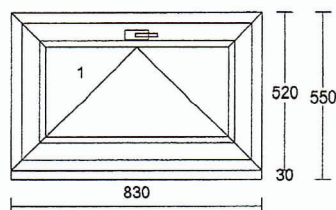
3 520,00 Celkem: 3 520,00

Převod částky: 77 830,00

Pozice Množství Popis

Převedená částka: 77 830,00

3 41 Ks



Rám: Rám 70101 63mm
Křídlo: Křídlo 70201 77mm
Kování: Vorne Sklopné
Barva prvku: Bílá RAL 9016
Zasklení: **U=1,1 rám.Swisspacer"V",argon
Dodatkové profily: podkladní profil 70750 - 30mm
Předvrtání: 08.5_L+P

150 + 148 = přední část, kancelář vzadu.

Základní cena: 3 707,00 Kč Sleva: 40,00 %

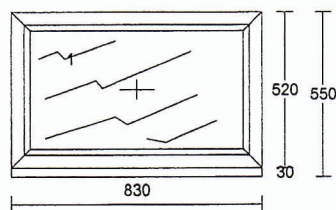
Cena za ks: 2 224,00 Kč **Cena celkem:** 91 184,00 Kč

41 ks
okenní klika MISTRAL
barva bílá (RAL 9003)

41 Ks
Parapet venkovní hliníkový tažený 130mm včetně krytek
Barva: bílá

349,00 Celkem: 14 309,00

4 1 Ks



Rám: Rám 70101 63mm
Křídlo: Pevně zasklený rám
Kování: pevně v rámu
Barva prvku: Bílá RAL 9016
Zasklení: PVC deska 24 mm-bílá
Dodatkové profily: podkladní profil 70750 - 30mm
Předvrtání: 08.5_L+P

sušárna - sklad

Objednatel demontuje rouru, která prochází stávajícím oknem a vyřízne si do PVC desky otvor na rouru. Tu si zase zpět osadí do PVC desky.

Základní cena: 1 935,00 Kč Sleva: 40,00 %

Cena za ks: 1 161,00 Kč **Cena celkem:** 1 161,00 Kč

1 Ks
Parapet venkovní hliníkový tažený 130mm včetně krytek
Barva: bílá

349,00 Celkem: 349,00

Převod částky: 184 833,00

Pozice	Množství	Popis		
			Převedená částka:	184 833,00
5	139,292 m	Vybourání původních ocelových oken a dveří destrukčním způsobem		
		Cena za ks:	130,00 Kč	Cena celkem: 18 108,00 Kč
6	139,292 m	Montáž plastových oken a dveří		
		Cena za ks:	150,00 Kč	Cena celkem: 20 894,00 Kč
7	1 ks	Doprava starých oken a dveří na skládku		
		Cena za ks:	400,00 Kč	Cena celkem: 400,00 Kč
8	133,760 m	Uložení starých oken a dveří na skládku		
		Cena za ks:	30,00 Kč	Cena celkem: 4 013,00 Kč
9	17,840 m	Z5 - Zednické práce v interiéru a exteriéru - typizovaná okna v cihlovém domě.		
		Cena za ks:	210,00 Kč	Cena celkem: 3 746,00 Kč
10	115,920 m	Z4 - Zednické práce v interiéru a exteriéru - do panelu. (Žádné lišty s praporkem) - poz.3 a 4		
		Cena za ks:	230,00 Kč	Cena celkem: 26 662,00 Kč
Celková cena bez slev				362 761,00 Kč
Sleva na PVC - Elementy			z částky: 260 240,00 Kč -40,00 %	-104 105,00 Kč
Celková cena po slevě				258 656,00 Kč
Sleva - AUKCE				-48 736,00 Kč
Doprava				1 080,00 Kč
Cena bez DPH				211 000,00 Kč
Snížená sazba daně			15,00 %	31 650,00 Kč
Konečná cena vč. DPH				242 650,00 Kč

Pokud není výslovně uvedeno, tak cenová nabídka nezahrnuje příslušenství (žaluzie, sítě proti hmyzu, parapety), demontáž, montáž, speciální montáž, likvidaci starých oken, zednické zapra-