

# KUPNÍ SMLOUVA

kteřou podle ustanovení § 2079 a násl. zákona č. 89/2012 Sb., občanský zákoník, ve znění pozdějších předpisů (dále jen „**občanský zákoník**“), uzavřely níže uvedeného dne, měsíce a roku tyto smluvní strany:

## 1. Jihomoravský kraj

sídlo: Žerotínovo náměstí 3, 601 82 Brno  
IČO: 70888337  
DIČ: CZ70888337  
bankovní spojení: Komerční banka, a. s., č. ú. 27-7491250267/0100  
zastoupený: JUDr. Romanem Heinzem, Ph.D., ředitelem Krajského úřadu Jihomoravského kraje  
kontaktní osoba: Bc. Zbyněk Lenomar, oddělení hospodářské správy odboru kancelář ředitele  
telefon: 541 658 833  
e-mail: lenomar.zbynek@kr-jihomoravsky.cz

(dále jen „**kupující**“)

a

## 2. obch. firma/název/jméno:

**S.O.K.Group spol. s r.o.**  
sídlo: Jedovnická 2565/6a, 628 00 Brno  
IČO: 269 66 221  
DIČ: CZ26966221  
zapsán v: OR u Krajského soudu v Brně oddíl C vložka 48607  
bankovní spojení: 4200051601/6800  
zastoupený: Bc. Michalem Ryšavým, jednatelem společnosti  
kontaktní osoba: Michal Hrdlík  
telefon: XXXXXXXXXX  
e-mail: sokgroup@seznam.cz

(dále jen „**prodávající**“)

takto:

### I. Účel smlouvy

1. Účelem této smlouvy je uspokojení potřeb kupujícího spočívajících ve vybavení budov Krajského úřadu Jihomoravského kraje požadovaným nábytkem tak, aby byl úřad schopen plnit požadované agendy v rámci výkonu státní správy a samosprávy.

### II. Předmět smlouvy

1. Předmětem smlouvy je prodej a koupě nábytku pro vybavení budov Krajského úřadu Jihomoravského kraje, a to v provedení, množství a kvalitě dle přílohy č. 1 této smlouvy – Oceněného položkového soupisu prací a dodávek a přílohy č. 2 této smlouvy – Výkresové dokumentace (dále také jen „**předmět koupě**“). Předmět koupě bude prodávajícím dodán do budov kupujícího na adresách Žerotínovo náměstí 3, Žerotínovo náměstí 1 a Cejl 73, vše v Brně, a to dle pokynu kupujícího.

2. Součástí dodávky předmětu koupě je též montáž a instalace předmětu koupě (jednotlivých prvků) navzájem i ke stavebnímu objektu (vnitřním částem budov kupujícího) včetně dodávky potřebného montážního, spojovacího a kotevního materiálu.

Součástí dodávky předmětu koupě je dále též:

- doprava předmětu koupě na místo plnění,
- umístění jednotlivých prvků interiérového vybavení do místností dle požadavků kupujícího;
- kontrola všech stávajících ploch a konstrukcí, které mohou být dodávkou nebo montáží poškozeny, a jejich ochrana před poškozením;
- zajištění bezpečnosti práce a zajištění ochrany životního prostředí;
- předání návodů k obsluze a údržbě předmětu koupě v českém jazyce;
- zajištění atestů a dokladů podle zák. č. 22/1997 Sb., o technických požadavcích na výrobky, ve znění pozdějších předpisů;
- veškeré práce a dodávky související s bezpečnostními opatřeními na ochranu lidí a majetku;
- zpracování potřebné dílenské a výrobní dokumentace;
- uvedení všech povrchů dotčených montáží do původního stavu;
- zajištění likvidace odpadu, jeho uložení na řízenou skládku nebo jinou likvidaci v souladu se zákonem č. 185/2001 Sb., o odpadech a o změně některých dalších zákonů, ve znění pozdějších předpisů.

Cena za všechny činnosti uvedené v tomto odstavci smlouvy je zahrnuta v celkové kupní ceně dle čl. VI odst. 1 této smlouvy.

3. Použité materiály na výrobu nábytku musí vyhovovat požadavkům kladeným na jejich jakost a musí mít prohlášení o shodě dle zákona č. 22/1997 Sb., o technických požadavcích na výrobky, ve znění pozdějších předpisů. Jakost dodávaných materiálů bude dokládána předepsaným způsobem při předání a převzetí předmětu koupě. Prodávající se zavazuje nepoužít k plnění předmětu smlouvy materiály a výrobky s karcinogenními účinky, které podle současné úrovně znalostí negativně působí na lidské zdraví. Nesplní-li prodávající tento svůj závazek, musí neprodleně provést náhradu a výměnu nevyhovujících výrobků a materiálů na vlastní náklady.

### III.

#### Práva a povinnosti smluvních stran

1. Prodávající se zavazuje řádně a včas odevzdat kupujícímu předmět koupě a umožnit kupujícímu nabýt k předmětu koupě vlastnické právo tak, aby byl naplněn účel této smlouvy.
2. Kupující se zavazuje předmět koupě řádně a včas převzít a zaplatit prodávajícímu sjednanou kupní cenu.
3. Prodávající se zavazuje při montáži a instalaci předmětu koupě dle této smlouvy postupovat samostatně a s odbornou péčí tak, aby byl naplněn účel této smlouvy, přičemž je vázán případnými pokyny kupujícího.
4. Kupující se zavazuje prodávajícímu poskytnout veškerou součinnost nezbytnou pro splnění předmětu smlouvy.
5. Kupující je oprávněn kontrolovat provádění montáže a instalace předmětu koupě.
6. Pokud činností prodávajícího dojde ke způsobení škody kupujícímu nebo třetím osobám z důvodu opomenutí, nedbalosti nebo z důvodu neplnění podmínek vyplývajících ze zákona, technických nebo jiných norem nebo podmínek vyplývajících z této smlouvy, je prodávající

povinen bez zbytečného odkladu tuto škodu odstranit a není-li to možné, tak finančně nahradit. Veškeré náklady s tím spojené nese prodávající. Proávající odpovídá i za škodu způsobenou činností jeho subdodavatelů.

#### IV.

##### Výrobní dokumentace a vzorky

1. Pokud bude kupující požadovat podrobnou výrobní dokumentaci pro upřesnění podoby některých atypických prvků vybavení, je prodávající povinen na své náklady bezodkladně zajistit zpracování této dokumentace a předat ji kupujícímu v digitální i tištěné podobě. Náklady na zpracování výrobní dokumentace jsou zahrnuty v sjednané kupní ceně dle této smlouvy.
2. Proávající je povinen na žádost kupujícího zajistit a poskytnout kupujícímu do 15-ti dnů od učiněné žádosti fotografie a popisy dodávaných prvků a zařízení, případně vzorky materiálů. Technické provedení a design, případně materiály dodávaných prvků a zařízení, k nimž si kupující dle předchozí věty vyžádal fotografie, popisy či vzorky, budou předmětem posouzení a odsouhlasení kupujícími. Dodávané prvky, zařízení a materiály, kterých se žádost kupujícího týká, nemohou být vyrobeny, dodány nebo zabudovány do předmětu koupě bez tohoto posouzení a odsouhlasení. Dodané prvky, zařízení a materiály musí být shodné s odsouhlasenými fotografiemi, popisy či vzorky. Náklady na poskytnutí fotografií, popisů a vzorků jsou zahrnuty v sjednané kupní ceně dle této smlouvy.

#### V.

##### Doba plnění

1. Proávající se zavazuje dodávat kupujícímu předmět koupě po částech, a to ve lhůtách stanovených písemnými výzvami kupujícího, nejpozději však do dne 30. 4. 2019. Plnění po částech bude objednááno dle aktuálních potřeb kupujícího a nemusí být rozloženo rovnoměrně na celou dobu plnění této smlouvy.
2. Proávající je povinen dodat určenou část předmětu koupě nejpozději do 28 dnů od odeslání výzvy, není-li ve výzvě kupujícího uvedena lhůta kratší. Lhůty stanovené výzvami kupujícího pro dodání částí předmětu koupě nebudou kratší než 14 dnů od odeslání výzvy prodávajícímu.
3. Proávající bere na vědomí, že první písemná výzva kupujícího bude s největší pravděpodobností učiněna ihned poté, co tato smlouva nabyde účinnosti, přičemž prostřednictvím této výzvy bude požadováno dodání 60 kusů skříní dle technických podmínek č. 1, a to ve lhůtě 28 dní od odeslání výzvy. Proávající se zavazuje, že si pro tuto objednávku vyhradí potřebnou kapacitu a zajistí její včasné plnění.
4. Proávající nejpozději 2 pracovní dny přede dnem, kdy bude moci příslušnou část předmětu koupě dodat kupujícímu, oznámí kupujícímu tuto skutečnost a dohodne s ním technické podrobnosti dodávky.

#### VI.

##### Kupní cena

1. Celková kupní cena za předmět koupě a jeho dodávku je sjednána dohodou smluvních stran jako cena nejvýše přípustná za dodání předmětu koupě dle této smlouvy.

Cena za předmět koupě bez DPH (základ pro určení výše DPH):	889 860,00 Kč
DPH 21 %	186 870,60 Kč
<u>Celková kupní cena za předmět koupě vč. DPH:</u>	<u>1 076 730,60 Kč</u>

2. Kupní cena odpovídá součtu jednotlivých cen uvedených v oceněném položkovém soupisu prací a dodávek, který tvoří přílohu č. 1 této smlouvy. Jednotkové ceny uvedené v položkovém soupisu prací a dodávek jsou cenami pevnými po celou dobu plnění. Cena za provedení montáže a instalace předmětu koupě je zahrnuta do cen dodávek jednotlivých prvků vybavení uvedených v oceněném položkovém soupisu prací a dodávek.
3. Kupní cena je cenou nejvýše přípustnou se započtením veškerých nákladů, rizik a zisku prodávajícího. Kupní cenu je možno překročit pouze v případě zvýšení sazby DPH vztahující se na předmět koupě.
4. Pokud po uzavření smlouvy dojde ke změně sazby DPH, prodávající připočítá ke sjednané kupní ceně bez DPH daň z přidané hodnoty v procentní sazbě odpovídající zákonné úpravě účinné k datu uskutečnění zdanitelného plnění. O tomto není potřeba uzavírat dodatek ke smlouvě.

## VII. Platební podmínky

1. Kupující neposkytuje prodávajícímu zálohy.
2. Celková kupní cena předmětu koupě bude kupujícím hrazena po částech. Podkladem pro zaplacení každé části celkové kupní ceny je daňový doklad – faktura (dále jen „**faktura**“), který je prodávající oprávněn vystavit po předání a převzetí příslušné části předmětu koupě (a to včetně provedení montáže a instalace) dle výzvy kupujícího. Podkladem pro vystavení faktury je oběma stranami podepsaný protokol o odevzdání a převzetí příslušné části předmětu koupě, jehož kopie bude tvořit přílohu faktury.
3. Faktura zhotovitele musí obsahovat náležitosti dle občanského zákoníku, zákona č. 563/1991 Sb., o účetnictví, ve znění pozdějších předpisů, a zákona č. 235/2004 Sb., o dani z přidané hodnoty, ve znění pozdějších předpisů.
4. Kupující si vyhrazuje právo před uplynutím lhůty splatnosti vrátit fakturu, pokud neobsahuje požadované náležitosti nebo obsahuje nesprávné cenové údaje. Oprávněným vrácením faktury, přestává běžet původní lhůta splatnosti. Opravená nebo přepracovaná faktura bude opatřena novou lhůtou splatnosti.
5. Splatnost faktury je 30 dnů ode dne doručení kupujícímu. Za den doručení se pokládá den uvedený na otisku doručovacího razítka podatelny kupujícího. Kupující není v prodlení, uhradí-li fakturu do 30 dnů ode dne jejího doručení, ale po termínu, který je na faktuře uveden jako den splatnosti.
6. Za den úhrady faktury se považuje den, kdy byla fakturovaná částka odepsána z bankovního účtu kupujícího.
7. Prodávající prohlašuje, že
  - nemá v úmyslu nezaplatit daň z přidané hodnoty u zdanitelného plnění podle této smlouvy (dále jen „**daň**“),
  - nejsou mu známy skutečnosti nasvědčující tomu, že se dostane do postavení, kdy nebude moci daň zaplatit a ani se ke dni podpisu této smlouvy v takovém postavení nenachází,
  - nezkrátí daň nebo nevyhlásí daňovou výhodu.

## **VIII. Místo plnění**

1. Místem plnění (dodávky předmětu koupě) jsou budovy Krajského úřadu Jihomoravského kraje na adresách Žerotínovo náměstí 3, Žerotínovo náměstí 1 a Cejl 73, vše v Brně. Konkretizace místa plnění (dodávek jednotlivých částí předmětu koupě), například označení místnosti, bude učiněna ve výzvě kupujícího nebo bude před zahájením montáže sdělena prodávajícímu kontaktní osobou, případně jiným pověřeným zástupcem kupujícího.
2. Kupující se zavazuje v době montáže a instalace předmětu koupě umožnit prodávajícímu (včetně zaměstnanců prodávajícího, případně jiných osob, které se budou podílet na provádění montáže a instalace) vstup do budov za účelem provádění montáže a instalace předmětu koupě.
3. Montážním pracovištěm se rozumí prostor určený kupujícím za účelem konečné montáže jednotlivých interiérových prvků před jejich umístěním do místností dle požadavků kupujícího. Prodávající je povinen udržovat – provozovat – montážní pracoviště tak, aby kupujícímu nevznikaly žádné škody.
4. Prodávající zodpovídá za čistotu a pořádek na montážním pracovišti. Odpady, které jsou výsledkem jeho činnosti, odstraní na své náklady, a to v souladu se zákonem.

## **IX. Odevzdání a převzetí předmětu koupě**

1. Místem odevzdání a převzetí předmětu koupě je místo plnění dle článku VIII. této smlouvy.
2. Závazek prodávajícího dodat předmět koupě (či jeho určenou část) je splněn řádným dodáním bezvadného předmětu koupě (či jeho určené části) včetně montáže kupujícímu. Prodávající odevzdá určenou část předmětu koupě kupujícímu spolu s dokumentem potvrzujícím dodání (dodacím listem), který kupující podepíše. Podpisem dodacího listu není předmět koupě ze strany kupujícího převzat.
3. Kupující příslušnou část předmětu koupě převezme až po provedené kontrole, nejpozději do 3 pracovních dnů od dodání včetně montáže. O převzetí příslušné části předmětu koupě sepíše smluvní strany protokol, ve kterém kupující uvede, zda příslušnou část předmětu koupě přebírá či nikoli. Kupující je oprávněn nepřevzít příslušnou část předmětu koupě nebo jen jednotlivé interiérové prvky, pokud vykazují vady. V případě, kdy kupující část předmětu koupě pro vady nepřevzme, identifikuje v protokolu vady, pro které část předmětu koupě odmítá převzít. Prodávající je povinen na své náklady nepřevzatou část předmětu koupě odebrat zpět. Prodávající se tím nezabývá povinností dodat kupujícímu odmítnutou část předmětu koupě.
4. Dnem převzetí, tj. dnem podpisu protokolu o převzetí předmětu koupě ze strany kupujícího, nabývá kupující vlastnické právo k předmětu koupě a přechází na něho nebezpečí škody na věci.
5. Smluvní strany se dohodly na vyloučení aplikace ustanovení § 2093 občanského zákoníku. Dodá-li prodávající větší množství věcí, než bylo ujednáno, smlouva se o přebytečné množství věcí nerozšiřuje a kupující je povinen je na výzvu prodávajícího vrátit.

## **X. Práva z vadného plnění, záruka za jakost**

1. Právo kupujícího z vadného plnění zakládá vada, kterou má věc při přechodu nebezpečí na kupujícího, byť se projeví až později. Právo kupujícího založí i později vzniklá vada, kterou

prodávající způsobil porušením své povinnosti. Povinnosti prodávajícího ze záruky tím nejsou dotčeny.

2. Prodávající se zavazuje, že po záruční dobu bude předmět koupě odpovídat požadavkům kupujícího uvedeným v této smlouvě. Tyto vlastnosti předmětu koupě zaručuje prodávající v případě dodávaných spotřebičů po dobu záruky poskytované výrobcem zařízení, nejméně však 24 měsíců, v případě ostatních součástí předmětu koupě po dobu nejméně 24 měsíců vyjma těch částí předmětu koupě, na které jejich výrobci či prodejci poskytují delší záruku.
3. Záruční doba počíná běžet dnem převzetí příslušné části předmětu koupě kupujícím.
4. Uplatnění nároku na odstranění vady musí být podáno písemně do 15-ti dnů po jejím zjištění. Smluvní strany se dohodly, že za včasné oznámení vad předmětu koupě považují oznámení vad kdykoli v záruční době, přičemž i reklamace odeslaná kupujícím v poslední den záruční doby se považuje za včas uplatněnou.
5. Smluvní strany se dohodly, že v případě vady, kterou kupující uplatní v záruční době, má kupující především právo požadovat na prodávajícím její bezplatné odstranění v přiměřené lhůtě, kterou kupující prodávajícímu za tímto účelem stanoví, jinak do 10 dnů ode dne doručení reklamace prodávajícímu. Kupující má vůči prodávajícímu dále tato práva z odpovědnosti za vady:
  - a) právo na odstranění vady dodáním nové věci, není-li vada opravou odstranitelná nebo zakládá-li vadné plnění podstatné porušení smlouvy,
  - b) právo na odstoupení od smlouvy v případě, není-li vada opravou odstranitelná nebo zakládá-li vadné plnění podstatné porušení smlouvy.Kupující sdělí prodávajícímu, jaké právo si zvolil, bez zbytečného odkladu po oznámení vady.
6. Prodávající je povinen v návaznosti na kupujícím uplatněnou vadu zahájit práce na odstranění zjištěné vady, a to i v případě, že svoji odpovědnost za takto uplatněnou vadu neuzná. V případě, že prodávající za uplatněné vady neručí, budou mu následně vzniklé náklady kupujícím uhrazeny do 10 dnů od doručení jejich písemného uplatnění prodávajícím.
7. V případě, že prodávající neodstraní oprávněně reklamovanou vadu ve lhůtě sjednané s kupujícím, je kupující oprávněn od smlouvy odstoupit a/nebo pověřit odstraněním vady jinou odborně způsobilou osobu, přičemž veškeré takto vzniklé náklady uhradí kupujícímu prodávající.
8. Záruční doba se prodlužuje o dobu potřebnou k odstranění zjištěné vady.
9. Kupující je povinen umožnit pracovníkům prodávajícího přístup do prostor nezbytných pro odstranění vady.

## **XI.**

### **Sankce**

1. Bude-li kupující v prodlení s úhradou kupní ceny, je prodávající oprávněn účtovat kupujícímu smluvní úrok z prodlení ve výši 0,05 % dlužné částky za každý jednotlivý den prodlení až do doby zaplacení dlužné částky.
2. Nesplní-li prodávající svůj závazek řádně a včas dodat určenou část předmětu koupě dle této smlouvy, je kupující oprávněn požadovat po prodávajícím zaplacení smluvní pokuty ve výši 0,2 % ze sjednané kupní ceny této části předmětu koupě bez DPH za každý započatý den prodlení až do řádného dodání této části předmětu koupě a prodávající je povinen takto požadovanou smluvní pokutu zaplatit.

3. Nesplní-li prodávající v dohodnutém termínu svůj závazek odstranit řádně uplatněné vady, je kupující oprávněn požadovat na prodávajícím zaplacení smluvní pokuty ve výši 1.000,- Kč za každou vadu a za každý započatý den prodlení až do jejich úplného odstranění a prodávající se zavazuje takto požadovanou smluvní pokutu kupujícímu zaplatit.
4. Smluvní pokuta a úroky z prodlení jsou splatné do 14 dnů ode dne, kdy povinná strana obdrží od oprávněné smluvní strany písemnou výzvu k zaplacení smluvní pokuty nebo úroků z prodlení, která bude obsahovat jejich vyčíslení. Pro případ prodlení s úhradou smluvní pokuty sjednávají smluvní strany úroky z prodlení ve výši 0,05 % ze smluvní pokuty, s jejíž úhradou je povinná strana v prodlení za každý započatý den tohoto prodlení.
5. Zaplacením smluvní pokuty není dotčeno právo na náhradu škody vzniklé kupujícímu v příčinné souvislosti s porušením povinnosti prodávajícího, k níž se váže smluvní pokuta dle této smlouvy.

## **XII.**

### **Ukončení smluvního vztahu**

1. Smluvní strany mohou smlouvu ukončit dohodou nebo odstoupením od smlouvy. Dohoda o ukončení smlouvy musí být písemná, jinak je neplatná.
2. Od této smlouvy lze odstoupit v případě podstatného porušení povinností jednou smluvní stranou, jestliže je takové porušení povinností označeno za podstatné touto smlouvou nebo zákonem. Odstoupení je účinné dnem doručení písemného oznámení o odstoupení druhé smluvní straně.
3. Smluvní strany se dohodly, že za podstatné porušení této smlouvy ze strany prodávajícího považují zejména:
  - dodání předmětu koupě, u něhož se opakovaně (tj. více než dvakrát) vyskytne stejná vada nebo u něhož se i jen jednorázově vyskytnou v průběhu záruční doby více než 3 různé vady,
  - prodlení prodávajícího s dodáním předmětu koupě delší než 10 kalendářních dnů.
4. Odstoupením od této smlouvy nejsou dotčena ustanovení týkající se smluvních pokut, úroků z prodlení a ustanovení týkající se těch práv a povinností, z jejichž povahy vyplývá, že mají trvat i po odstoupení.
5. Kupující může od smlouvy odstoupit částečně, a to ohledně těch částí plnění, kterých se důvod odstoupení týká.

## **XIII.**

### **Závěrečná ujednání**

1. Proávající je oprávněn převést svoje práva a povinnosti z této smlouvy vyplývající na jinou osobu pouze s písemným souhlasem kupujícího.
2. Proávající přebírá podle ust. § 1765 občanského zákoníku riziko změny okolností, zejména v souvislosti s měnovými výkyvy a výkyvy cen.
3. Vztahuje-li se důvod neplatnosti jen na některé ustanovení této smlouvy, je neplatným pouze toto ustanovení, pokud z jeho povahy nebo obsahu anebo z okolností, za nichž bylo sjednáno, nevylývá, že jej nelze oddělit od ostatního obsahu této smlouvy.

4. Práva a povinnosti smluvních stran založené touto smlouvou a výslovně v ní neupravené se řídí příslušnými ustanoveními občanského zákoníku.
5. Prodávající výslovně prohlašuje, že je obeznámen s veřejnoprávním charakterem kupujícího a souhlasí se zveřejněním smluvních podmínek obsažených v této smlouvě v rozsahu a za podmínek vyplývajících z příslušných právních předpisů, zejména ze zákona č. 134/2016 Sb., o zadávání veřejných zakázek, ve znění pozdějších předpisů, zákona č. 106/1999 Sb., o svobodném přístupu k informacím, ve znění pozdějších předpisů, a zákona č. 340/2015 Sb., o zvláštních podmínkách účinnosti některých smluv, uveřejňování těchto smluv a o registru smluv (zákon o registru smluv), ve znění pozdějších předpisů (dále jen „**zákon o registru smluv**“).
6. Prodávající prohlašuje, že neporušuje etické principy, principy společenské odpovědnosti ani základní lidská práva.
7. Tato smlouva je vyhotovena ve dvou stejnopisech, z nichž každý má platnost originálu. Jedno vyhotovení smlouvy obdrží kupující, jedno vyhotovení obdrží prodávající.
8. Přílohy smlouvy:
  - **Přílohou smlouvy č. 1** je oceněný položkový soupis prací a dodávek.
  - **Přílohou smlouvy č. 2** je výkresová dokumentace.
9. Smlouvu je možno měnit pouze na základě dohody smluvních stran formou písemných dodatků podepsaných oprávněnými zástupci obou smluvních stran. Za písemnou formu nebude pro tento účel považována výměna e-mailových zpráv.
10. Smlouva podléhá uveřejnění v registru smluv dle zákona o registru smluv. Smluvní strany se dohodly, že návrh na uveřejnění smlouvy v registru smluv podá kupující.
11. Smlouva nabývá platnosti okamžikem jejího podpisu poslední smluvní stranou a účinnosti okamžikem jejího zveřejnění v registru smluv.
12. Smluvní strany se s obsahem smlouvy seznámily a souhlasí s ním.

Kupující:

Prodávající:

V Brně dne 2. 3. 2018

V Brně dne 27. 2. 2018

---

**Jihomoravský kraj**

JUDr. Roman Heinz, Ph.D., ředitel Krajského  
úřadu Jihomoravského kraje

---

**S.O.K.Group spol. s r.o.**

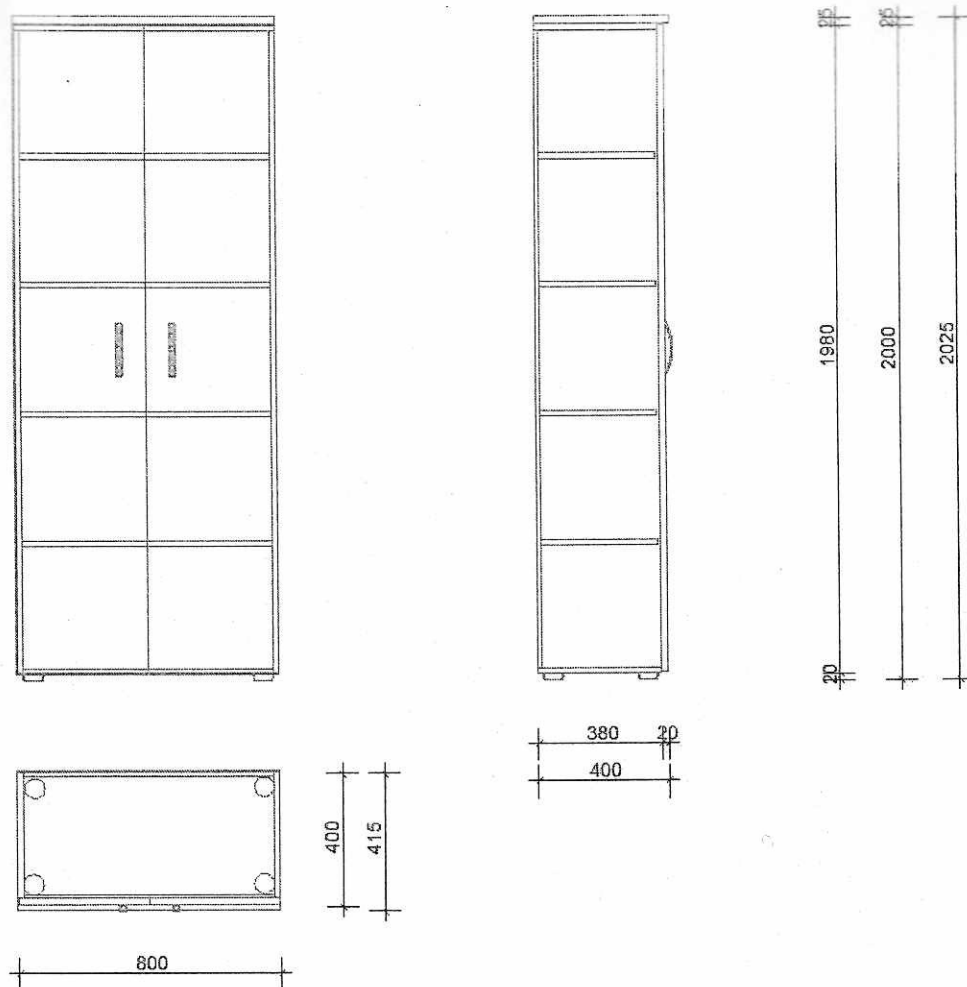
Bc. Michal Ryšavý, jednatel společnosti



**Oceněný položkový soupis prací a dodávek**

Pol.	název položky	počet kusů	cena v Kč za kus bez DPH	cena v Kč za počet kusů bez DPH
1	01 - skříň policová dvoudveřová 800 x 400 x 2000 mm s krycí deskou	80	2 716,00	217 280,00
2	02 - skříň šatní jednodveřová 600 x 400 x 2000 mm s krycí deskou	5	2 312,00	11 560,00
3	03 - skříň policová dvoudveřová 800 x 400 x 1250 mm s krycí deskou	20	2 134,00	42 680,00
4	04 - skříňka policová dvoudveřová 800 x 400 x 725 mm s krycí deskou	5	1 843,00	9 215,00
5	05 - skříňka pod tiskárnu mobilní 400 x 600 x 640 mm s krycí deskou	10	1 283,00	12 830,00
6	06 - stůl kancelářský psací 1600 x 800 x 750 mm, pevná podnož	60	1 444,00	86 640,00
7	07 - stůl kancelářský psací 1600 x 800 x 750 mm	15	1 768,00	26 520,00
8	08 - stůl kancelářský psací 800 x 800 x 750 mm	10	1 283,00	12 830,00
9	09 - stůl kancelářský jednací 1200 x 800 x 750 mm	10	1 649,00	16 490,00
10	10 - kontejner 4-zásuvkový s centrálním zámkem 400 x 600 x 640 mm	60	2 689,00	161 340,00
11	11 - skříňový nástavec dvoudveřový 800 x 400 x 400 mm	40	1 304,00	52 160,00
12	12 - židle jednací, přisedící	20	500,00	10 000,00
13	13 - židle kancelářská, typ 1	70	2 608,00	182 560,00
14	14 - židle kancelářská, typ 2	5	9 551,00	47 755,00
	celkem			889 860,00

Výkresová dokumentace

Výkresová dokumentace**01 - skříň policová dvoudveřová 800 x 400 x 2000 mm s krycí deskou**

Popis:

KORPUS: LTD tl. 18 mm, dekor olše; pohledové hrany ABS 0,5 mm, dekor olše; ostatní hrany - blind

(půda a dno naložené); rektifikační kluzáky v. 20 mm

KRYCÍ DESKA: LTD tl. 25 mm dezén olše, naložená; ABS 0,5 mm boky, ABS 2 mm čelo, dezén olše

ZÁDA: sololit tl. min. 3 mm

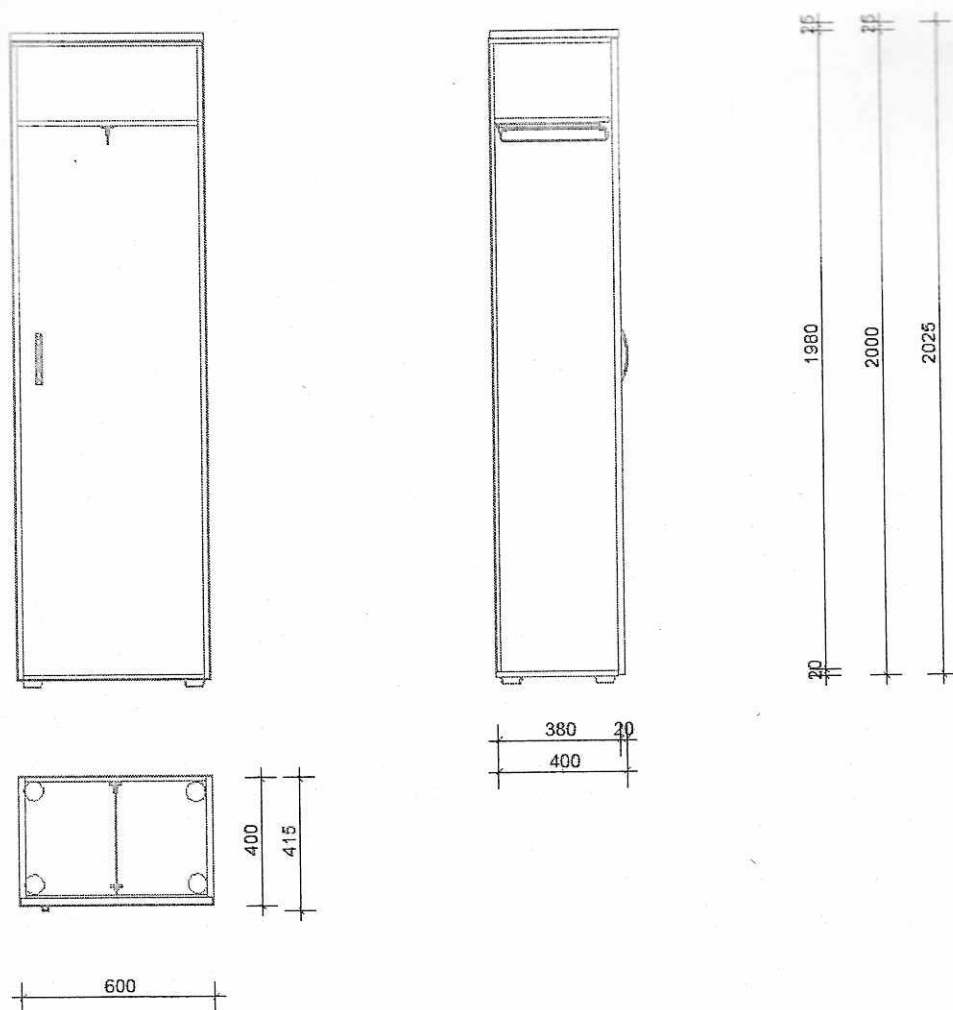
POLICE: LTD tl. 18 mm, dekor olše, přední hrana ABS 0,5 mm dekor olše, ostatní hrany bez olepení;

stavitelné, otvory pro nosníky vyvrtány po celé výšce

DVEŘE: LTD t. 18 mm, dekor olše, hrany ABS 2 mm, dekor olše; dveře naložené

ÚCHYTKA: obloukové madlo - stříbrné, rozteč 128 mm

DVEŘNÍ ZÁVĚS: stříbrný kov, naklapávací, úhel otevření min.100 st. ZÁMEK



## 02 - skříň šatní jednodveřová 600 x 400 x 2000 mm s krycí deskou

Popis:

KORPUS: LTD tl. 18 mm, dekor olše; pohledové hrany ABS 0,5 mm, dekor olše; ostatní hrany - blind

(půda a dno naložené); rektifikační kluzáky v. 20 mm

KRYCÍ DESKA: LTD tl. 25 mm dezén olše, naložená; ABS 0,5 mm boky, ABS 2 mm čelo, dezén olše

ZÁDA: sololit tl. min. 3 mm

POLICE: LTD tl. 18 mm, dekor olše, přední hrana ABS 0,5 mm dekor olše, ostatní hrany bez olepení; pevná

DVEŘE: LTD t. 18 mm, dekor olše, hrany ABS 2 mm, dekor olše; dveře naložené

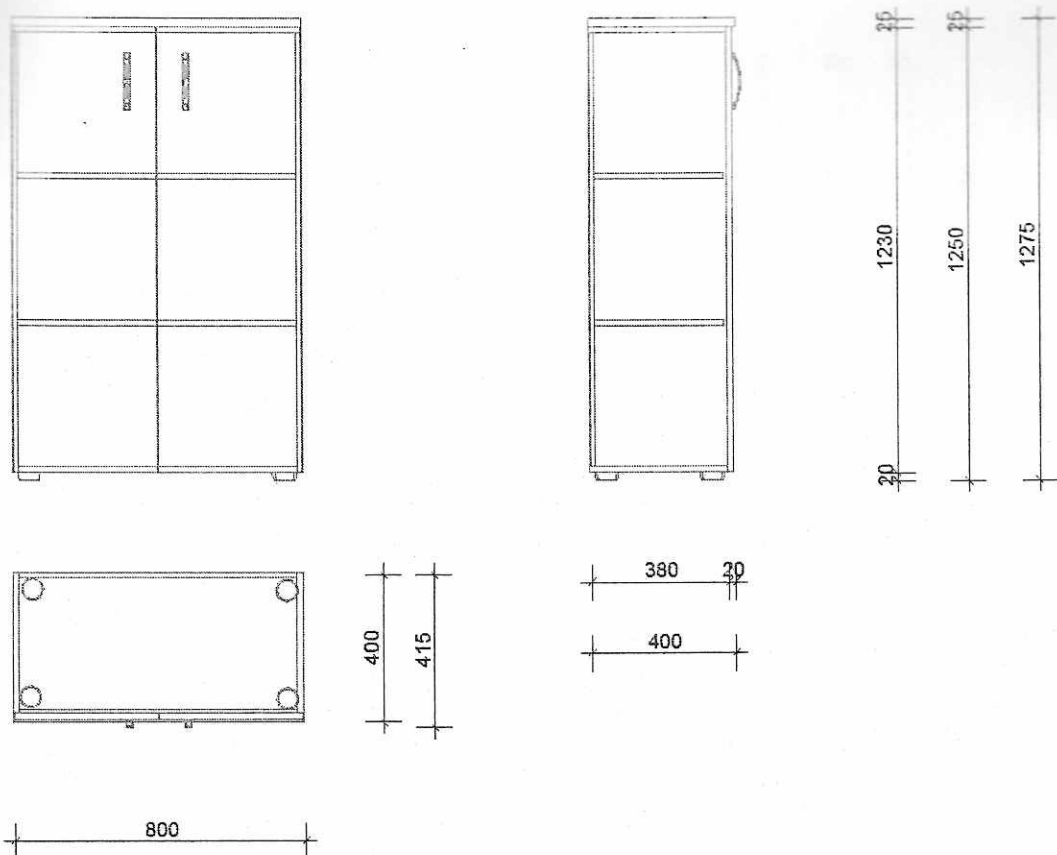
ÚCHYTKA: obloukové madlo - stříbrné, rozteč 128 mm

DVEŘNÍ ZÁVĚS: stříbrný kov, naklapávací, úhel otevření min.100 st.

VĚŠÁK VÝSUVNÝ

ZÁMEK

Na vnitřní straně dveří zrcadlo 250x1400 mm



**03 - skříň policová dvoudveřová 800 x 400 x 1250 mm s krycí deskou**

Popis:

KORPUS: LTD tl. 18 mm, dekor olše; pohledové hrany ABS 0,5 mm, dekor olše; ostatní hrany - blind

(půda a dno naložené); rektifikační kluzáky v. 20 mm

KRYCÍ DESKA: LTD tl. 25 mm dezén olše, naložená; ABS 0,5 mm boky , ABS 2 mm čelo, dezén olše

ZÁDA: sololit tl. min. 3 mm

POLICE: LTD tl. 18 mm, dekor olše, přední hrana ABS 0,5 mm dekor olše, ostatní hrany bez olepení;

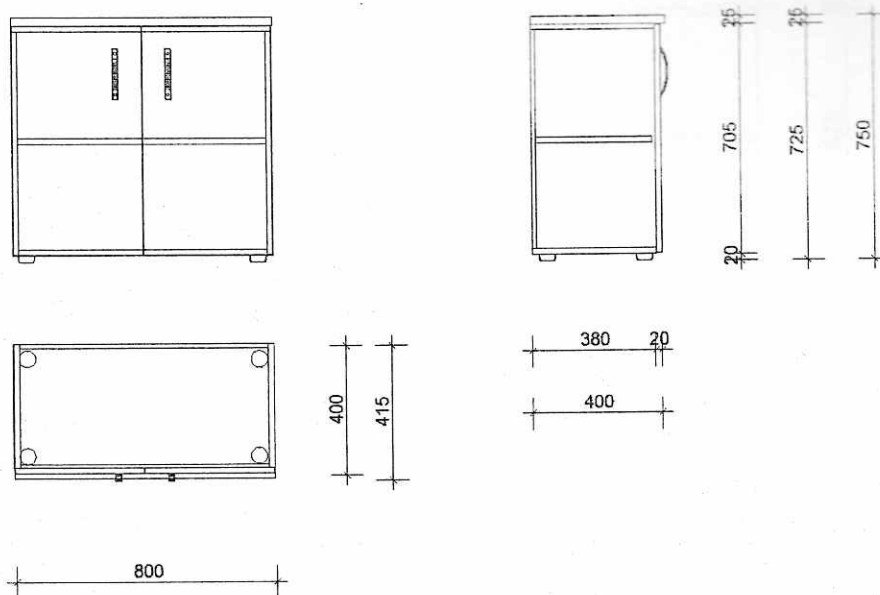
stavitelné, otvory pro nosníky vyvrtány po celé výšce

DVEŘE: LTD t. 18 mm, dekor olše, hrany ABS 2 mm, dekor olše; dveře naložené

ÚCHYTKA: obloukové madlo - stříbrné, rozteč 128 mm

DVEŘNÍ ZÁVĚS: stříbrný kov, naklapávací, úhel otevření min.100 st.

ZÁMEK



#### **04 - skříňka policová dvoudveřová 800 x 400 x 725 mm s krycí deskou**

Popis:

KORPUS: LTD tl. 18 mm, dekor olše; pohledové hrany ABS 0,5 mm, dekor olše; ostatní hrany - blind

(půda a dno naložené); rektifikační kluzáky v. 20 mm

KRYCÍ DESKA: LTD tl. 25 mm dezén olše, naložená; ABS 0,5 mm boky , ABS 2 mm čelo, dezén olše

ZÁDA: sololit tl. min. 3 mm

POLICE: LTD tl. 18 mm, dekor olše, přední hrana ABS 0,5 mm dekor olše, ostatní hrany bez olepení;

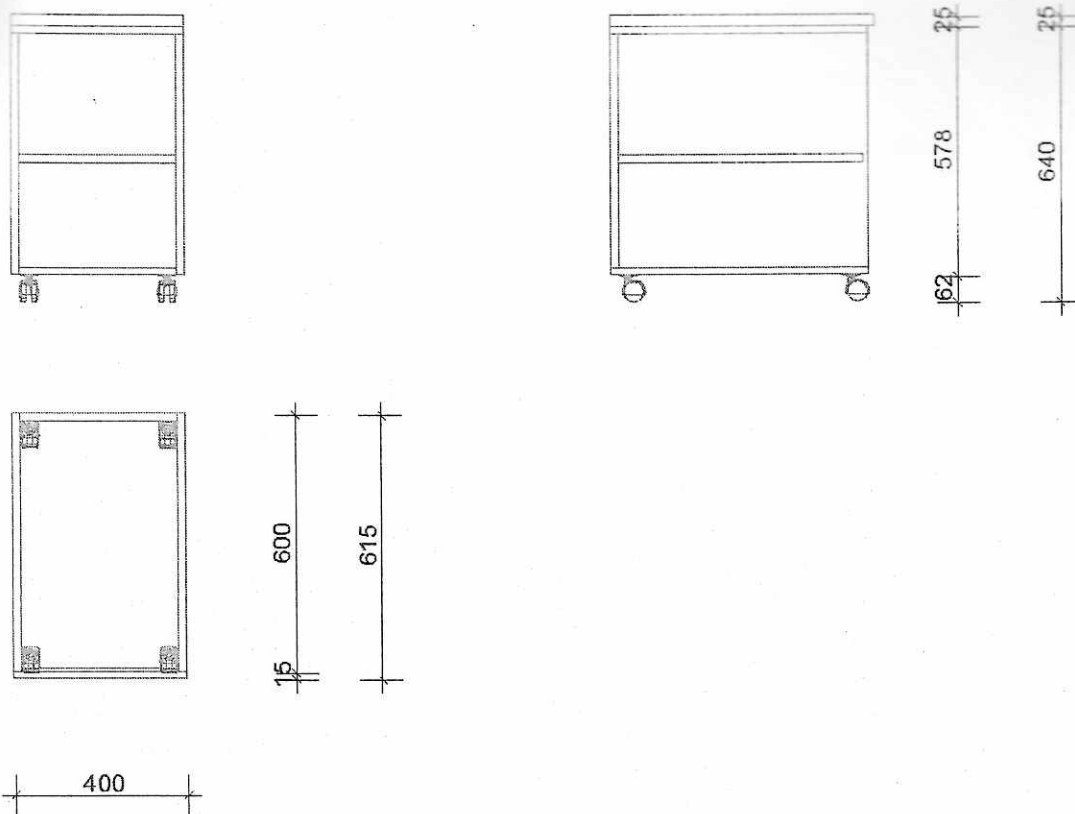
stavitelná, otvory pro nosníky vyvrtány po celé výšce

DVEŘE: LTD t. 18 mm, dekor olše, hrany ABS 2 mm, dekor olše; dveře naložené

ÚCHYTKA: obloukové madlo - stříbrné, rozteč 128 mm

DVEŘNÍ ZÁVĚS: stříbrný kov, naklapávací, úhel otevření min.100 st.

ZÁMEK



### 05 - skříňka pod tiskárnu mobilní 400 x 600 x 640 mm s krycí deskou

Popis:

KORPUS: LTD tl. 18 mm, dekor olše; pohledové hrany ABS 0,5 mm, dekor olše; ostatní hrany - blind

(půda a dno naložené); rektifikační kluzáky v. 20 mm

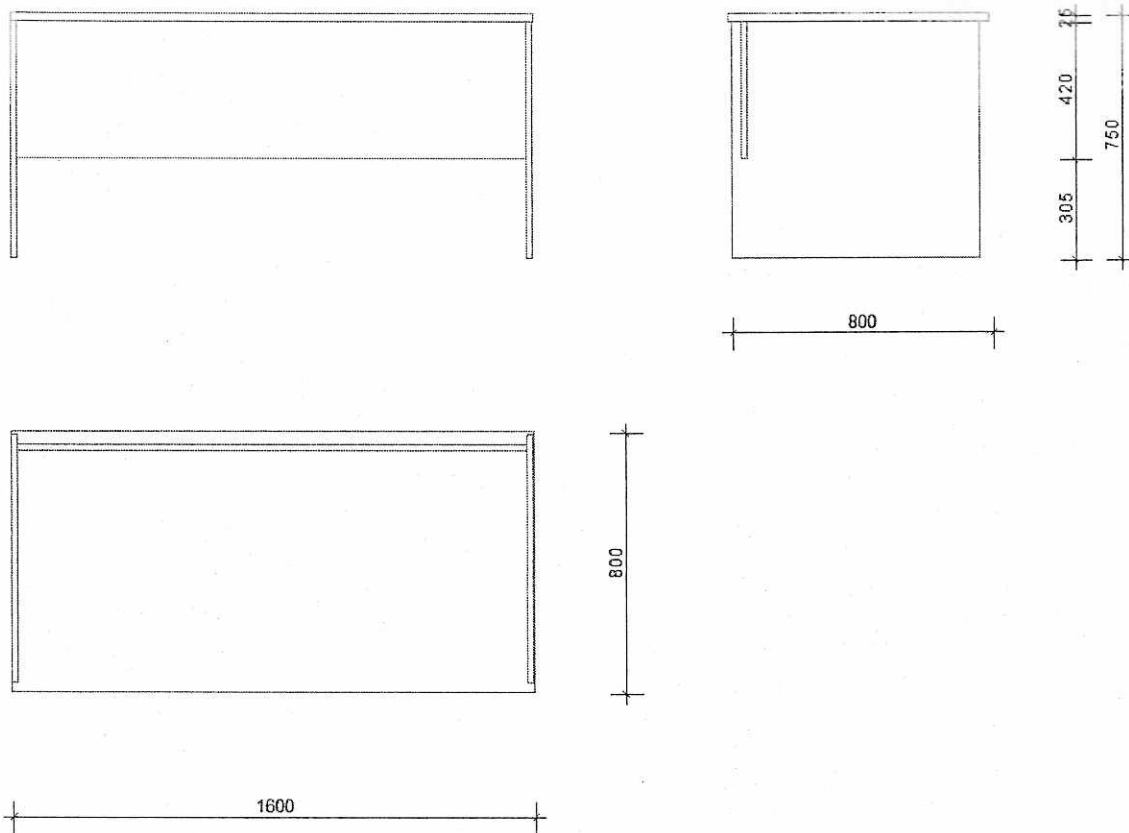
KRYCÍ DESKA: LTD tl. 25 mm dezén olše, naložená; ABS 0,5 mm boky , ABS 2 mm čelo, dezén olše

ZÁDA: LTD t. 18 mm, naložená

POLICE: LTD tl. 18 mm, dekor olše, přední hrana ABS 0,5 mm dekor olše, ostatní hrany bez olepení;

stavitelná, otvory pro nosníky vyvrtány po celé výšce

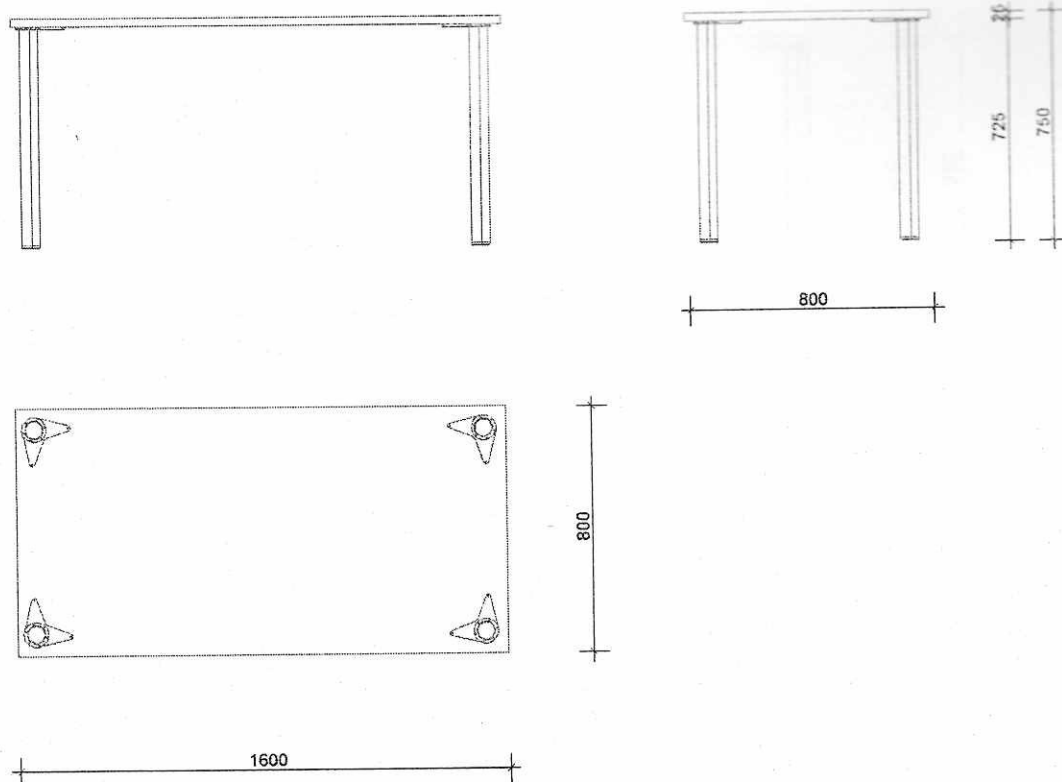
KOLEČKA: s brzdou



**06 - stůl kancelářský psací 1600 x 800 x 750 mm, pevná podnož**

Popis:  
PRACOVNÍ DESKA: LTD tl. 25 mm, dekor olše, ABS 2 mm po celém obvodu  
PODNOŽ: LTD tl. 18 mm, dezén olše, pohledové hrany ABS 0,5 mm dekor olše  
rektifikace



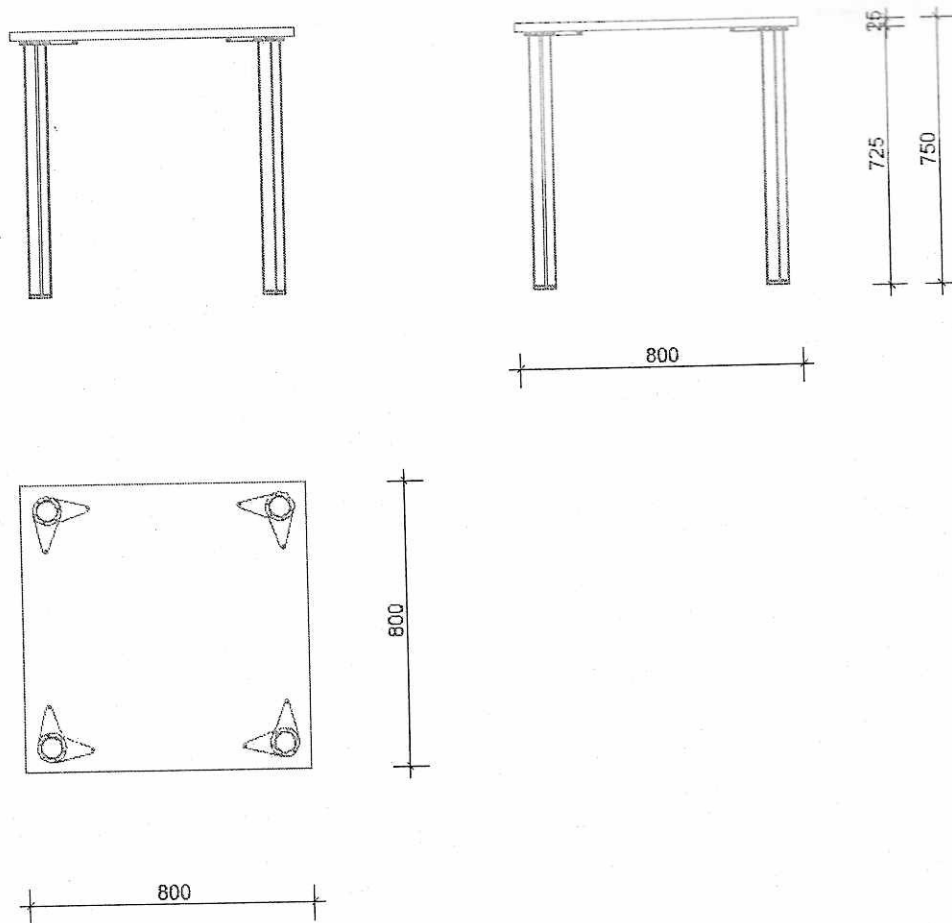


### **07 - stůl kancelářský psací 1600 x 800 x 750 mm**

Popis:

PRACOVNÍ DESKA: LTD tl. 25 mm, dekor olše, ABS 2 mm po celém obvodu

KOVOVÉ NOHY: kulaté, stříbrný mat, průměr 80 mm, rektifikace

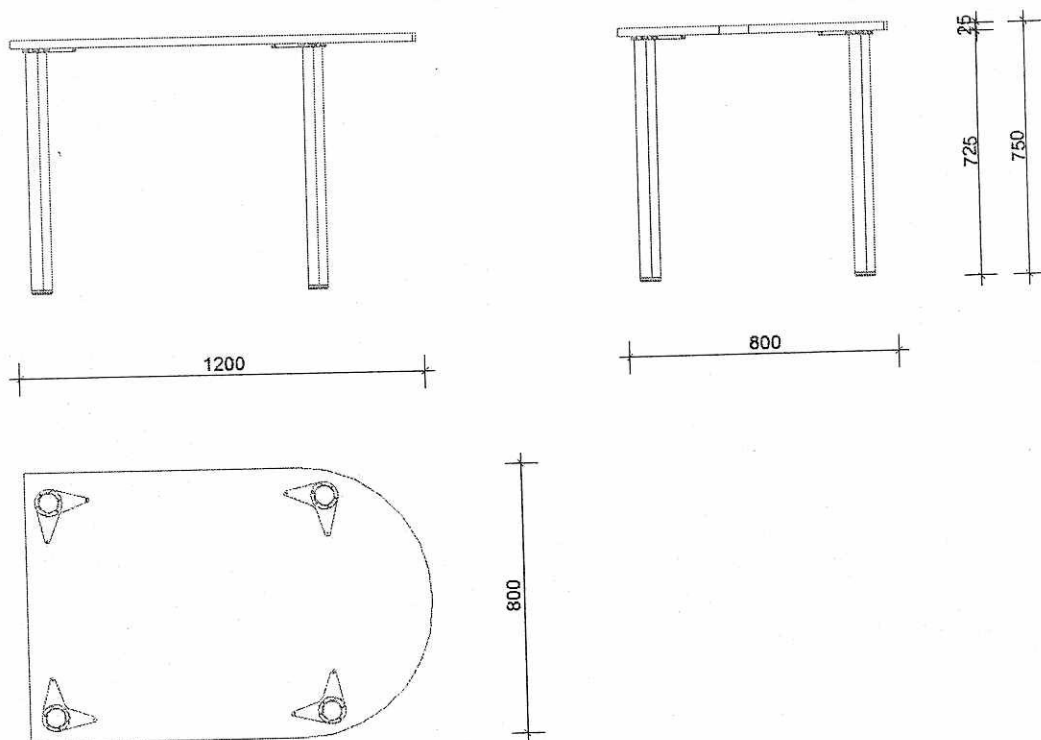


### 08 - stůl kancelářský psací 800 x 800 x 750 mm

Popis:

PRACOVNÍ DESKA: LTD tl. 25 mm, dekor olše, ABS 2 mm po celém obvodu

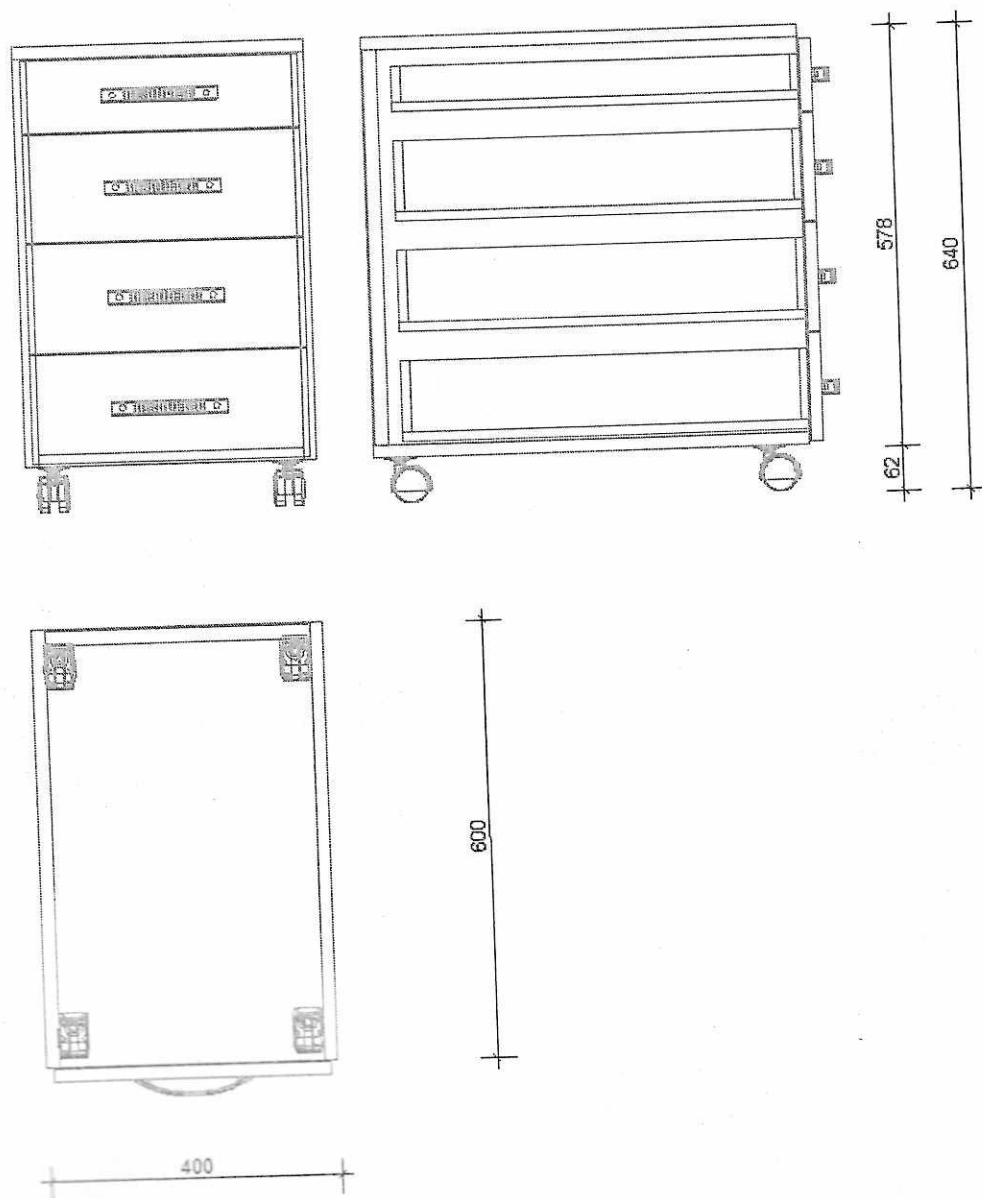
KOVOVÉ NOHY: kulaté, stříbrný mat, průměr 80 mm, rektifikace



**09 - stůl kancelářský jednací 1200 x 800 x 750 mm**

Popis:

PRACOVNÍ DESKA: LTD tl. 25 mm, dekor olše, ABS 2 mm po celém obvodu  
KOVOVÉ NOHY: kulaté, stříbrný mat, průměr 80 mm, rektifikace



### 10 - kontejner 4-zásuvkový s centrálním zámkem 400 x 600 x 640 mm

Popis:

KORPUS: LTD tl. 18 mm, dekor olše; pohledové hrany ABS 0,5 mm, dekor olše; ostatní hrany – blind (dno naložené); kolečka 4 ks

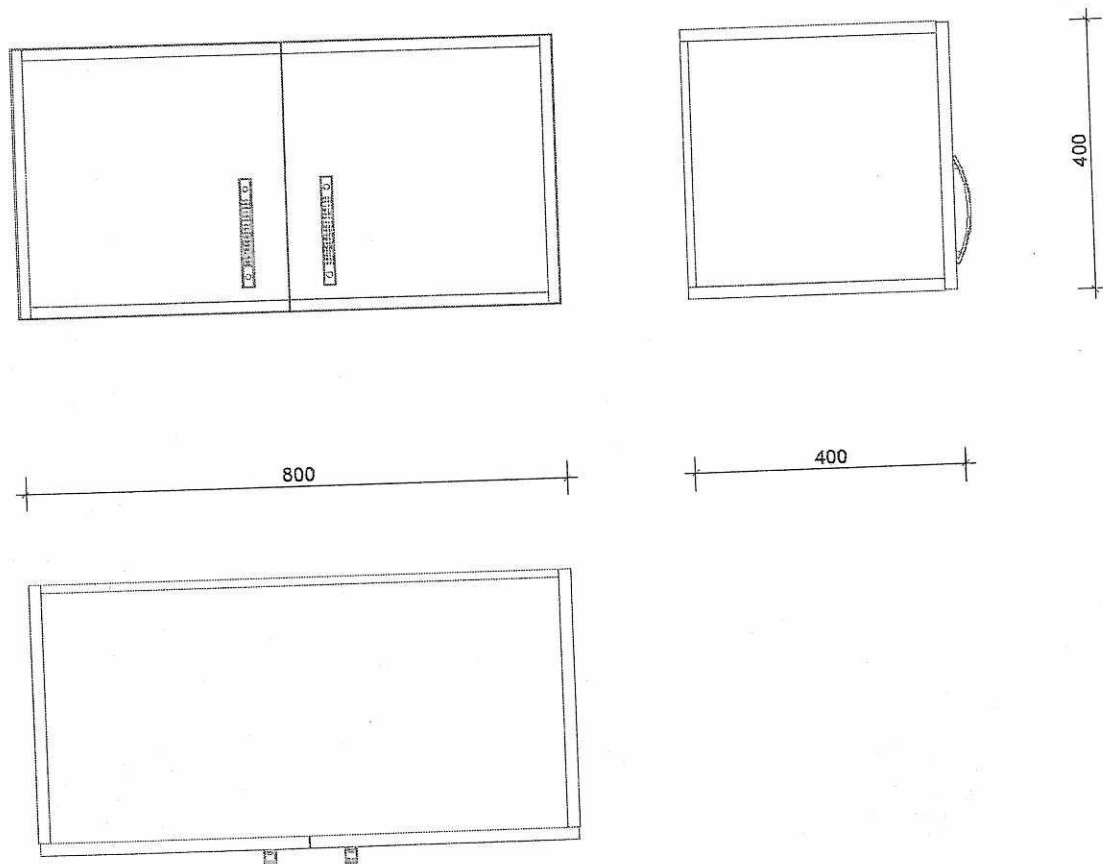
KRYCÍ DESKA: LTD tl. 18 mm dezén olše, naložená; ABS 0,5 mm boky, ABS 2 mm čelo, dezén olše

ZÁDA: LTD tl. 18 mm

ZÁSUVKY: metabox; čela LTD t. 18 mm, dekor olše, hrany ABS 2 mm, dekor olše; čela naložená

ÚCHYTKA: obloukové madlo - stříbrné, rozteč 128 mm

ZÁMEK: centrální



### **11 - skříňový nástavec dvoudveřový 800 x 400 x 400 mm**

Popis:

KORPUS: LTD tl. 18 mm, dekor olše; pohledové hrany ABS 0,5 mm, dekor olše; ostatní hrany – blind (půda a dno naložené)

ZÁDA: sololit tl. min. 3 mm

DVEŘE: LTD t. 18 mm, dekor olše, hrany ABS 2 mm, dekor olše; dveře naložené

ÚCHYTKA: obloukové madlo - stříbrné, rozteč 128 mm

DVEŘNÍ ZÁVĚS: stříbrný kov, naklapávací, úhel otevření min. 100 st.

ZÁMEK

## 12 - židle jednací, přisedicí

### Popis:

- konferenční židle stohovatelná, celočalouněná, s ocelovou kostrou
- stabilní svařovaná konstrukce ocelová, síla materiálu 1,4 – 1,6 mm, rám oválného průřezu
- barva konstrukce a čalounění černá (jednobarevné provedení)
- černé plastové kryty zad a sedáku, černé plastové koncovky nohou
- bez dalšího příslušenství

- nosnost: min. 110 kg
- rozměry: výška židle 78 - 83 cm  
hloubka sedáku 42 - 44 cm  
výška sedáku 44 - 46 cm  
šířka sedáku 45 – 47 cm

Židle S1 splňuje všechny požadované parametry

### Náhled:



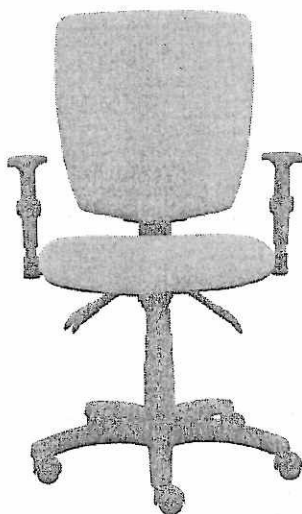
## 13 - židle kancelářská, typ 1

### Popis:

- opěrák vysoký, nastavitelný výškově (UP/DOWN), synchronní mechanika SY (BT) s bočním nastavením tuhosti nebo zablokování sklonu opěradla
- celočalouněný sedák i opěrák, čalouněná látka černá (jednobarevné provedení)
- nastavení výšky sezení, plynový píst
- kříž – materiál nylon, černý, osazený černými kolečky  $\varnothing$  55 - 65 mm, tvrdá kolečka pro měkké povrchy (na koberec)
- područky stavitelné, černé - rozměry:
  - celková výška židle: 900 – 1290 mm
  - šířka židle: 580 - 620 mm
  - hloubka židle: 600 – 620 mm
  - sedák: 500 - 520 mm šířka  
390 - 410 mm hloubka
  - výška sedu 450 – 590 mm
  - hmotnost: 11 - 15 kg
  - nosnost: min. 110 kg

Židle S2 splňuje všechny požadované parametry

### Orientační náhled:



## 14 - židle kancelářská, typ 2

### Popis:

- vysoký opěrák výškově stavitelný (UP/DOWN), synchronní mechanika SYS s bočním nastavením tuhosti nebo zablokování sklonu opěradla
- celočalouněný sedák i opěrák, čalouněná látka černá (jednobarevné provedení)
- nastavení výšky sezení, plynový píst
- kříž – materiál nylon, černý, osazený černými kolečky Ø 55 - 65 mm, tvrdá kolečka pro měkké povrchy (na koberec)
- opěrka hlavy čalouněná, nastavitelná
- područky černé nylon, nastavitelné výškově, do šířky a natočitelné do stran - rozměry:
- celková výška židle: 1170 - 1400 mm
- šířka židle: 630 - 650 mm
- sedák: 480 - 500 mm šířka  
430 - 480 mm hloubka
- výška sedu 420 - 570 mm
- hmotnost: 18 - 22 kg
- nosnost: min. 110 kg

Židle S3 splňuje všechny požadované parametry

### Orientační náhled:

