



ŘEDITELSTVÍ SILNIC A DÁLNIC ČR

SMLOUVA O POSKYTOVÁNÍ SLUŽEB

Císlo smlouvy Objednatele: 28ZA-001628

ISPROFIN: 500 115 0009

Název související veřejné zakázky: 511 mechanizace - oprava sněhového pluhu LLV

uzavřená níže uvedeného dne, měsíce a roku mezi následujícím smluvními stranami (dále jako „Smlouva“):

Ředitelství silnic a dálnic ČR

se sídlem

Na Pankráci 546/56, 140 00 Praha 4

IČO:

65993390

DIČ:

CZ65993390

právní forma:

příspěvková organizace

bankovní spojení:

ČNB, [redacted]

zastoupeno:

[redacted] generální ředitel

osoba oprávněná k podpisu smlouvy:

[redacted]

kontaktní osoba ve věcech smluvních:

[redacted], vedoucí SSÚD 6

e-mail:

[redacted]

tel:

[redacted]

kontaktní osoba ve věcech technických:

[redacted] mechanizátor

e-mail:

[redacted]

(dále jen „Objednatel“)

a

SSKT s.r.o.

se sídlem

[redacted]

IČO.

05647363 DIČ: CZ05647363

zápis v

obchodním rejstříku. U Krajského soudu v Brně [redacted] právní forma: společnost s

ručením omezeným bankovní spojení:

[redacted] zastoupen: [redacted]

kontaktní osoba ve věcech smluvních:

[redacted]

e-mail

[redacted]

tel:

[redacted]

kontaktní osoba ve věcech technických'

[redacted]

e-mail:

[redacted]

tel

[redacted]

(dále jen „Poskytovatel“)

(Objednatel a Poskytovatel dále také společně jako „Smluvní strany“)

Uvodní ustanovení

1. Smlouva je uzavřena podle ustanovení 1746 odst. 2 zákona č. 89/2012 Sb., občanský zákoník ž v platném znění (dále jen „Občanský zákoník“) na základě výsledků veřejné zakázky malého rozsahu na služby vedené pod výše uvedeným názvem zadávané mimo zadávací řízení v souladu s § 31 zákona č. 134/2016 Sb., o zadávání veřejných zakázek, v platném znění (dále jen „Zakázka“).
2. Pro Vločení jakýchkoliv pochybností o vztahu Smlouv a zadávací dokumentace nebo výzvy k podání nabídek Zakázky jsou stanovena tato výkladová pravidla:

- a) v případě jakékoliv nejistoty ohledně výkladu ustanovení Smlouvy budou tato ustanovení vykládána tak, aby v co nejširší míře zohledňovala účel Zakázky vyjádřený zadávací dokumentací nebo výzvou k podání nabídek;
- b) v případě chybějících ustanovení Smlouvy budou použita dostatečně konkrétní ustanovení zadávací dokumentace nebo výzvy k podání nabídek;
- c) v případě rozporu mezi ustanoveními Smlouvy a zadávací dokumentací nebo výzvou k podání nabídek budou mít přednost ustanovení Smlouvy.

Předmět plnění

1. Poskytovatel se zavazuje poskytnout Objednateli plnění (služby), jejichž podrobný soupis včetně specifikace je uveden v příloze č. 1 Smlouvy (dále jen „Služby“).
2. Poskytovatel se zavazuje poskytnout Objednateli Služby na následujícím místě:
Výstupy služeb Poskytovatel předá Objednateli na adrese:
ssÚD 6 , Rebešovická 702/40, 643 OO Brno
3. Objednatel se zavazuje řádně a včas poskytnuté Služby (jejich Výstupy) převzít (akceptovat) a uhradit Poskytovateli za poskytnutí Služeb dle této Smlouvy cenu uvedenou v čl. IV. této Smlouvy.
4. Objednatel požaduje, aby Poskytovatel poskytl následující část plnění vlastními personálními kapacitami (tj. nikoliv prostřednictvím poddodavatelů).

111.

Doba plnění

1. Poskytovatel je povinen poskytnout Služby Objednateli do 28.2.2018 ode dne účinnosti této Smlouvy

IV.

Cena

1. Objednatel je povinen za řádně a včas poskytnuté Služby zaplatit Poskytovateli následující cenu (dále jako „Cena“):

Cena bez DPH:	88 500,- Kč
DPH:	18 585,- Kč
Cena včetně DPH:	107 085,- Kč

1. Cena je stanovena jako maximální a nepřekročitelná (s výjimkou změny zákonné sazby DPH).

Položkový rozpis Ceny Služeb je uveden v příloze č. 2 této Smlouvy.

Platební podmínky

1. Objednatel se zavazuje uhradit fakturovanou Cenu Služeb jednorázovým bankovním převodem na účet Poskytovatele uvedený na faktuře, a to na základě daňového dokladu — faktury vystavené Poskytovatelem se lhůtou splatnosti 30 dnů ode dne doručení faktury Objednateli. Fakturu lze předložit Objednateli nejdříve po protokolárním převzetí Služeb Objednatel bez vad, resp. po odstranění všech vad Služeb a nejpozději ve

z 5

lhůtě do 15 dnů ode dne protokolárního předání Služeb Objednateli. Faktura musí být doručena na následující fakturační adresu Objednatele: SSIOD 6 , Rebešovická 702/40, 643 OO Brno.

2. Fakturovaná Cena musí odpovídat Ceně uvedené v čl. IV odst. I Smlouvy a oceněnému rozpisu Ceny Služeb uvedenému v příloze 2 Smlouvy,
3. Faktura musí obsahovat veškeré náležitosti stanovené platnými právními předpisy, zejména 29 zákona č. 235/2004 Sb. a 435 Občanského zákoníku. Faktura dále musí obsahovat číslo Smlouvy, název Zakázky a ISPROFIN/IŠPROFOND. Pokud faktura nebude obsahovat všechny požadované údaje a náležitosti nebo budou-li tyto údaje uvedeny Poskytovatelem chybně, je Objednatel oprávněn takovou fakturu Poskytovateli ve lhůtě vrátit k odstyanětlí nedostatků, aniž by se tak dostal do prodlení s úhradou Ceny. Poskytovatel je povinen zaslat Objednateli ŤOVOII (opravenou) fakturu ve lhůtě 15 (patnácti) kalendářních dnů ode dne doručení prvotní (chybné) faktury Objednateli. Pro vyloučení pochybností se stanoví, že Objednatel není v takovém případě povinen hradit fakturu ve lhůtě splatnosti uvedené na prvotní (chybné) faktuře a Poskytovateli nevzniká v souvislosti s prvotní fakturou žádný nárok na úroky z prodlení,
4. Objednatel neposkytuje žádné zálohy na Cenu, ani dílčí platby Ceny.
5. Smluvní strany se dohodly, že povinnost úhrady faktury vystavené Poskytovatelem je splněna okamžikem odepsání příslušné peněžní částky z účtu Objednatele ve prospěch účtu Poskytovatele uvedeného na faktuře, Poskytovatel je povinen na faktuře uvádět účet Poskytovatele uvedený v ustanovení Smlouvy upravujícím Smluvní strany.
6. Platby budou probíhat v Kč (korunách českých) a rovněž veškeré cenové údaje budou uvedeny v této měně.

Odpovědnost za vady, pojištění

1. Objednatel je oprávněn uplatnit (reklamovat) u Poskytovatele vady poskytnutých Služeb včetně výstupů Služeb, jestliže nebyly poskytnuty v souladu se Smlouvou. Objednatel je povinen uplatnit vadu poskytnutých Služeb u Poskytovatele bez zbytečného odkladu poté, kdy Objednatel vadu zjistil (dále jen „Vytčení vady“). K Vytčení vady výstupů Služeb zachycených na hmotném podkladě je Objednatel oprávněn ve lhůtě 2 (dvou) měsících ode dne převzetí daného výstupu tj. ode dne podpisu příslušného předávacího protokolu nebo jiného relevantního dokladu o převzetí výstupu Služby.
2. Poskytovatel je povinen zahájit práce na odstranění. Vytčené vady bez zbytečného odkladu po Vytčení vady Objednatelem, nejpozději však do pěti (5) kalendářních dnů ode dne Vytčení vady Objednatelem (dále jen „Vytčená vada“). Objednatel je oprávněn požadovat namísto odstranění Vytčené vady slevu z Ceny, resp. z Ceny dané části Služeb.
3. Jestliže je Vytčená vada vzhledem k povaze Služeb a Výstupů Služeb neodstranitelná, je Objednatel oprávněn požadovat po Poskytovateli v rámci Vytčení vady zcela nové provedení Služeb nebo slevu z Ceny Služeb nebo je oprávněn od Smlouvy odstoupit a to dle své volby učiněné v okamžiku uplatnění vady u Poskytovatele.
4. Jestliže má Vytčená vada charakter vady právní je Objednatel oprávněn požadovat po Poskytovateli odstranění. Vytčené vady spočívající v zajištění nerušeného užívání Služeb, resp- výstupů Služeb Objednatelem, a/nebo slevu z Ceny a/nebo je od Smlouvy odstoupit, a to dle své volby učiněné při uplatnění vady Služeb.
5. Smluvní strany se mohou na žádost Objednatele písemně dohodnout na jiném způsobu řešení Vytčení vady.
6. Pro vyloučení pochybností Smluvní strany uvádí, že pokud Objednatel neuplatní v rámci Vytčení vad jiné řešení Vytčené vady, než je odstranění Vytčené vady, je Poskytovatel povinen vyřešit Vytknutou vadu jejím bezplatným odstraněním.
7. Poskytovatel je povinen postupovat při odstraňování Vytčených vad Služeb, resp. vad výstupů Služeb s odbornou péčí, Vytčené vady odstraňovat ve lhůtách stanovených k tomu Objednatelem s přihlédnutím k objektivní časové náročnosti odstranění dané Vytčené vady. Při odstranění vady Služeb je Poskytovatel povinen postupovat v souladu s požadavky a instrukcemi Objednatele a v souladu s jemu známými zájmy Objednatele. Poskytovatel je povinen po celou dobu odstraňování Vytčených vad informovat Objednatele o postupu jejich odstraňování, a to způsobem, formou, rozsahem a v termínech či lhůtách určených Objednatelem v rámci Vytčení vady, pokud tuto povinnost Poskytovatele v rámci Vytčení vady Objednatel stanoví. Pokud tuto povinnost Poskytovatele v rámci Vytčení vady ve smyslu předchozí věty Objednatel nestanoví, platí, že je Poskytovatel povinen Objednatele informovat pouze na základě jednotlivé písemné

- žádosti Objednatele, a to v termínu či lhůtě v této žádosti uvedené a nejsou-li uvedené, pak ve lhůtě přiměřené.
- 8, V případě Vytčených vad výstupů Služeb je Poskytovatel povinen tyto vady odstranit ve lhůtě stanovené mu k tomu Objednatelem (tj. předat Objednateli v této lhůtě řádný výstup Služeb). Objednatel je oprávněn odmítnout převzetí výstupů Služeb, pokud zjistí: že Vytčené vady nebyly Poskytovatelem řádně odstraněny. V případě, že Objednatel odmítne převzít výstupy Služeb, u nichž nebyly odstraněny Poskytovatelem vady, má se za to¹ že Vytčená vada je vadou neodstranitelnou) a Objednatel má dále právo požadovat slevu z Ceny Služeb nebo zcela nové poskytnutí Služeb nebo má právo od Smlouvy odstoupit, a to dle své volby učiněné při odmítnutí převzetí Dokumentace nebo Výstupů z důvodu neodstranění jejich vad.
9. Poskytovatel je povinen mít po celou dobu trvání této Smlouvy uzavřenu smlouvu o pojištění odpovědnosti za škodu způsobenou při výkonu podnikatelské činnosti, prostřednictvím které bude hradit případné škody způsobené Objednateli nebo třetí osobě při plnění této Smlouvy. Tuto pojistnou smlouvu je Poskytovatel povinen na vyzvu Objednatele bez zbytečného odkladu předložit Objednateli k nahlédnutí.

Smluvní sankce

1. Za prodlení s poskytováním Služeb, resp. za prodlení s předáním výstupů Služeb: se Poskytovatel zavazuje uhradit Objednateli smluvní pokutu ve výši Lpozn. pro zpracovatele: doporučujeme smluvní pokutu ve výši max. do 0,5 %/01 % z Ceny Služeb, s jejichž poskytnutím je Poskytovatel v prodlení a to za každý i započatý den prodlení.
2. V případě prodlení Objednatele s uhrazením Ceny je Poskytovatel oprávněn po Objednateli požadovat úrok z prodlení ve výši stanovené platnými právními předpisy.
3. Uplatněním smluvní pokuty není dotčena povinnost Smluvní strany k náhradě škody druhé Smluvní straně v plné výši. Uplatněním smluvní pokuty není dotčena povinnost Poskytovatele k poskytnutí Služeb Objednateli.

VIII.

Ukončení Smlouvy

- Smluvní strany mohou Smlouvu ukončit písemnou dohodou.
- Objednatel je oprávněn písemně odstoupit od Smlouvy s účinky ex tunc v případě, že Poskytovatel ve stanovených lhůtách či termínech nezapočne s plněním předmětu Smlouvy.
- Objednatel je oprávněn písemně odstoupit od Smlouvy v případě, že prokáže, že Poskytovatel v rámci své nabídky podané v Zakázce uvedl nepravdivé údaje, které ovlivnily výběr nejvhodnější nabídky.
- Smluvní strany jsou oprávněny písemně odstoupit od Smlouvy v případě, že druhá Smluvní strana opakovaně (minimálně třikrát) poruší své povinnosti dle této Smlouvy a na tato porušení smluvních povinností byla Smluvní stranou písemně upozoměna- Smluvní strany výslovně sjednávají) že jsou dle tohoto odstavce Smlouvy oprávněny od Smlouvy platně odstoupit i tím způsobem, že písemné odstoupení od Smlouvy doručí druhé Smluvní straně společně s třetím písemným upozorněním na porušení smluvních povinností druhé Smluvní strany.
- Objednatel je oprávněn písemně vypovědět Smlouvu s účinky od doručení písemné výpovědi Poskytovateli, a to i bez uvedení důvodu. V tomto případě je však povinen Poskytovateli uhradit nejen cenu již řádně poskytnutých Služeb, ale i Poskytovatelem prokazatelně doložené marně vynaložené účelné náklady přímo související s neuskutečněnou částí předmětu plnění, Poskytovateli vznikly za dobu účinnosti Smlouvy. Náklady ve smyslu předchozí věty se nerozumí ušlý zisk.

Registr smluv

- 1 Poskytovatel poskytuje souhlas s uveřejněním Smlouvy v registru smluv zřízeným zákonem č. 340/2015 Sb., o zvláštních podmínkách účinnosti některých smluv, uveřejňování těchto smluv a o registru smluv, ve znění pozdějších předpisů (dále jako „zákon o registru smluv“), Poskytovatel bere na vědomí, že uveřejnění Smlouvy v registru smluv zajistí Objednatel. Do registru smluv bude vložen elektronický obraz textového obsahu Smlouvy v otevřeném a strojově čitelném formátu a rovněž metadata Smlouvy.
2. Poskytovatel bere na vědomí a výslovně souhlasí, že Smlouva bude uveřejněna v registru smluv bez ohledu na skutečnost, zda spadá pod některou z výjimek z povinnosti uveřejnění stanovenou v 3 odst. 2 zákona o registru smluv.
- 3 V rámci Smlouvy nebudou uveřejněny informace stanovené v 3 odst. 1 zákona o registru smluv označené Poskytovatelem před podpisem Smlouvy.
4. Objednatel je povinen informovat Poskytovatele o datu uveřejnění Smlouvy v registru smluv nejpozději do 3 (tří) pracovních dnů ode dne uveřejnění Smlouvy.

X.

Závěrečná ustanovení

- 1 Tato Smlouva nabývá platnosti podpisem obou Smluvních stran a účinnosti dnem uveřejnění v registru smluv,
2. Smlouva je uzavřena na dobu určitou a skončí řádným a úplným splněním předmětu této Smlouvy Smluvními stranami,
3. Tuto Smlouvu je možné měnit pouze prostřednictvím vzestupně číslovaných dodatků uzavřených v listinné podobě.
4. Pokud není ve Smlouvě a jejích přílohách stanoveno jinak, řídí se právní vztah založený touto Smlouvou Občanským zákoníkem.
5. Tato Smlouva se vyhotovuje ve 2 (dvou) stejnopisech, z nichž obě Smluvní strany obdrží po I (jednom) stejnopisech.
6. Nedílnou součástí této Smlouvy jsou následující přílohy;
Příloha č. 1 — Specifikace Služeb
Příloha č. 2 — Rozpis Ceny Služeb

V Brně dne 19.2.2018

V Hlíně dne 19.2.2018

Za Objednatele:

Za Poskytovatele:

██████████ vedoucí SSÚD 6 j ednatel

Podpis oprávněné osoby Podpis oprávněné os



SSKT

silniční Stroje a technika

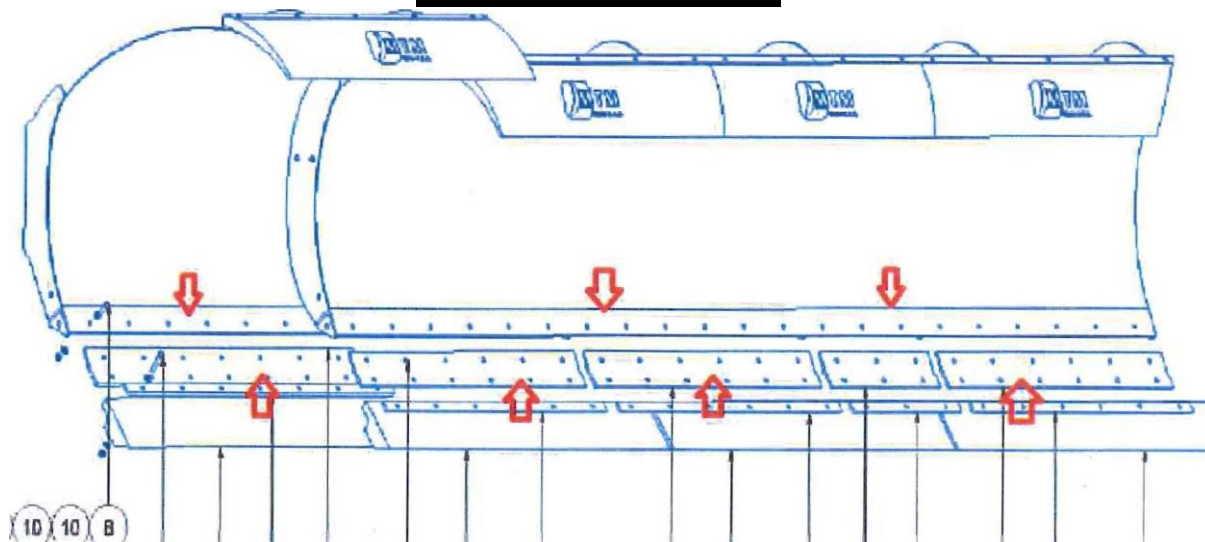
Ředitelství silnic a dálnic
CR ssÚD Chrlice
Rebešovická ul.
Brno Chrlice

Hlína 28/1/2017

Věc: Cenová nabídka na opravu sněhového luhu LLV

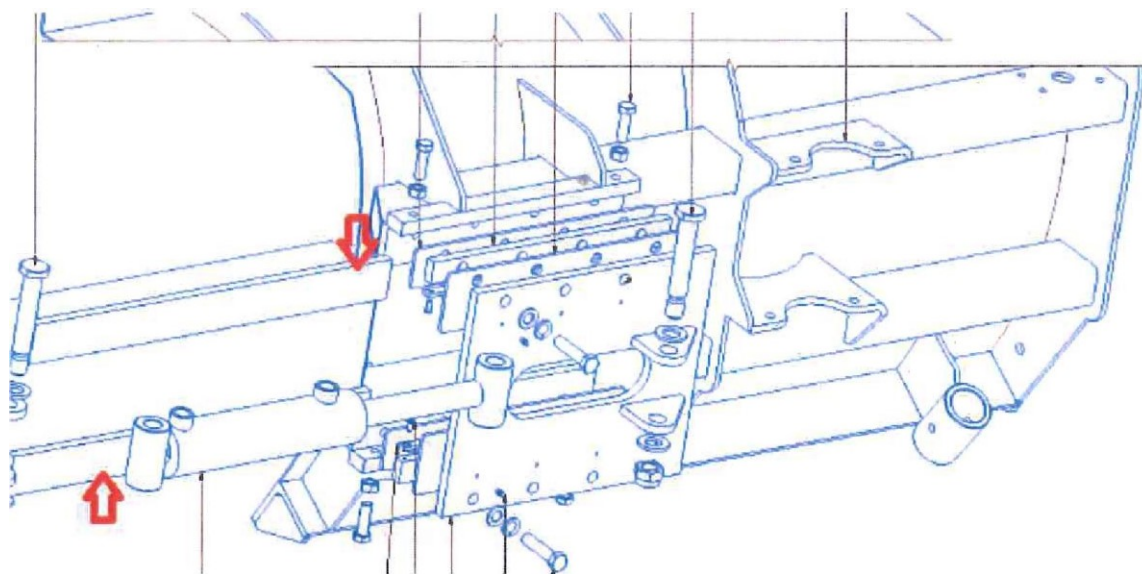
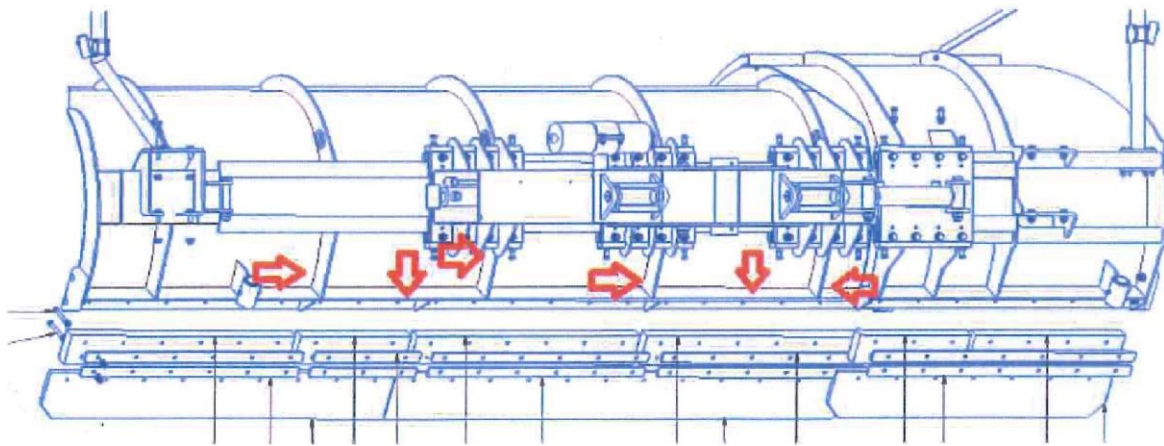
Sněhový pluh poškozený nárazem na překážku - deformované příložky polyuretanového břítu (pozice 2,4, 9) - výměna - deformovaný nosník břítu pluhu (viz. obr.) výměna, vyrovnání - deformované svislé výztuhy tělesa pluhu (viz. obr.) vyrovnání zpevnění - deformované vedení pravého výsuvného křídla (viz. obr.) - vyrovnání, zpevnění - opotřebený polyuretanový břit pravého výsuvného křídla - výměna - oprava nátěru v místech opravy

Cena opravy	88 500,-Kč
DPH 21%	18 585,-Kč
Cena celkem	107 085,-Kč



SSKT

silniční stroje a technika



Popis	m/j	počet jednotek	jednotková cena	Cena
-------	-----	----------------	-----------------	------

			Kč	
výměna deformované řiložky polyuretanového břitu (pozice 2,419,)	soubor	1,00	8 500,00	10 285,00
výměna a vyrovnání deformovaného nosníku břitu pluhu	soubor		22 000,00	26 620,00
vyrovnání a zpevnění deformované svislé tuhy tělesa pluhu	soubor	1,00	22 000,00	26 620,00
vyrovnání a zpevnění deformovaného vedení pravého výsuvného křídla	soubor	1,00	26 000,00	31 460,00
výměna opotřebeného polyuretanového břitu pravého výsuvného křídla	soubor	1,00	5 500,00	6 655,00
oprava nátěru v místech o ravy	soubor	1,00	4 500,00	5 445,00
cena celkem bez DPH			88 500,00	107 085,00

Soupis prací : oprava pluhu

Celkem bez DPH 88 500,-Kč

DPH 18 585,-Kč

Celkem vč. DPH 107 085,-Kč

