

SMLOUVA O DÍLO

číslo Objednatele: 02/2016/VZMR

číslo Zhotovitele: *EW/761/2016*

uzavřená ve smyslu § 2586 a následujících zákona č. 89/2012 Sb., občanského zákoníku, ve znění pozdějších předpisů.

I. Smluvní strany:

Objednatel:

Domov Zvíkovecká kytička, příspěvková organizace

se sídlem: Zvíkovec 99, 338 08

IČ: 708 87 195

DIČ: není plátce DPH

zastoupený: PaedDr. Česká Jana, ředitelka

zástupce pro technická jednání: [REDACTED] f, technický pracovník

dále jen Objednatel,

a

Zhotovitel:

NORK, s.r.o.

sídlo: Jana Růžičky 1144/13, 148 00 Praha 4 - Kunratice

IČ: 26201071

DIČ: CZ26201071

zapsaná v OR vedeném MS v Praze oddíl C, vložka 79210

zastoupená: Ing. Petrem Krohnem

bankovní spojení: [REDACTED]

zástupce pro smluvní jednání: Ing. Petr Krohn

zástupce pro technická jednání: Ing. Petr Krohn

dále jen Zhotovitel.

II. Předmět smlouvy:

Předmětem smlouvy je závazek Zhotovitele provést na svůj náklad a nebezpečí pro Objednatele dílo dle této smlouvy „**Dodání a montáž profesionální pračky a sušiče včetně nástavbové konstrukce**“ dle podmínek stanovených v „Zadávací dokumentaci“ převzaté Zhotovitelem, dále jen Zařízení

1. a závazek Objednatele dílo převzít a zaplatit cenu. Přesná specifikace předmětu plnění díla – Zařízení včetně nabídkové ceny díla je uvedena v Příloze č. 1, která je nedílnou součástí této smlouvy.
2. Zhotovitel současně prohlašuje, že obsah smlouvy včetně všech jejích příloh je shodný s obsahem své nabídky ve výběrovém řízení ze dne **10. 10. 2016**.
3. Místem dodání Zařízení dle této smlouvy je Domov Zvíkovecká kytička, Zvíkovec 99.
4. Zhotovitel se zavazuje provést předmět díla ve sjednané době, v souladu s touto smlouvou a v souladu se souvisejícími právními a platnými technickými předpisy a Objednatel se zavazuje provedené a bezvadné dílo převzít a zaplatit cenu Zařízení dle této smlouvy.

5. Vlastníkem zhotovované věci - Zařízení je Objednatel, nebezpečí škody na věci nese Zhotovitel až do převzetí řádně provedeného díla Objednatel.

III. Čas plnění:

1. Zhotovitel se zavazuje dodat Zařízení **do 5 týdnů od oboustranného podpisu této Smlouvy s Objednatel.**
2. Úplné dokončení díla se Zhotovitel zavazuje provést nejpozději do **1 týdne ode dne zahájení provádění díla.**
3. Předání a převzetí díla: **do 3 pracovních dnů po oznámení Zhotovitele zápisem o převzetí díla, že dílo je dokončeno a plně funkční.**
4. V případě prokazatelného omezení možnosti ze strany Objednatel či uživatele provádět dílo v souladu s postupy potřebnými pro provedení prací dohodnou zástupci smluvních stran přiměřenou změnu termínu dokončení díla. Dokladování takovýchto podmínek bude provedeno oboustranně odsouhlaseným písemným protokolem.
5. Zhotovitel splní svou povinnost provést dílo jeho řádným dokončením v rozsahu dle této Smlouvy a předáním předmětu díla Objednateli na základě písemného předávacího protokolu podepsaného oběma smluvními stranami, resp. jejich oprávněnými zástupci do 3 dnů od ukončení plnění předmětu této Smlouvy.
6. Objednatel Zařízení převezme pouze v případě, že na něm nebudou v době převzetí zjevné vady a nedodělky, či jiné nedostatky bránící řádnému a bezpečnému užívání díla. Případné drobné vady a nedodělky nebrání převzetí díla a budou uvedeny v předávacím protokolu s dohodnutými termíny jejich odstranění.
7. Smluvní strany se dohodly, převezme-li Objednatel Zařízení bez výhrad, má právo uplatnit práva z vadného plnění za zjevné vady i po převzetí díla.

IV. Cena díla:

1. Cena Zařízení je stanovena na základě nabídky a technické specifikace Zhotovitel, která je nedílnou součástí Smlouvy, a to jako její **Příloha č. 1.**

Cena bez DPH: **126 000,- Kč** slovy: **Jednostodvacetšesttisíkorunčeských**

Cena celkem včetně DPH: **144 900,- Kč**

slovy: **Jednostočtyřicetčtyřitisícdevětsetkorunčeských**

2. Zhotovitel se zároveň zavazuje vystavit a doručit daňový doklad do 14 dnů ode dne uskutečnění zdanitelného plnění, nejpozději však do 5. kalendářního dne měsíce následujícího po uskutečnění zdanitelného plnění.
3. Cena celkem, uvedená v odst. 1. tohoto článku, je cenou stanovenou na základě podané nabídky, jehož úplnost Zhotovitel zaručuje a který je součástí jeho nabídky ze dne **06. 10. 2016**, a je nejvýše přípustnou a nepřekročitelnou a platnou po celou dobu provádění díla až do řádného splnění díla. Obsahuje veškeré náklady na zhotovení sjednaného předmětu díla v rozsahu čl. I. této smlouvy.
4. Cena díla zahrnuje dopravu do místa jeho plnění, montáž, zaškolení obsluhy a záruční

servis poskytovaný podle Záručních a servisních podmínek Zhotovitele, uvedených v příloze č. 2 k této smlouvě. Cena zahrnuje i náklady na vyložení z dopravního prostředku a přemístění na určené místo montáže, to však jen za předpokladu, že Objednatel zbaví trasu nastěhování a místo montáže všech překážek. V opačném případě Objednatel uhradí vzniklé vícenáklady, nutné k plnění.

V. Platební podmínky:

Smluvní strany se dohodly na placení ceny díla takto:

1. Zhotovitel provede celkovou fakturaci za vykonané sjednané dílo po převzetí díla Objednatelům dle článku IV. odstavce 2 této Smlouvy.
2. Splatnost faktury činí 30 dní ode dne prokazatelného doručení faktury zástupci objednatel. Faktura musí obsahovat náležitosti běžného daňového dokladu dle příslušného právního předpisu.

VI. Obecné smluvní podmínky

1. Zhotovitel zodpovídá za vybavení svých pracovníků a pracovníků svých subdodavatelů ochrannými pracovními pomůckami a za dodržování předpisů BOZP a PO pracovníky Zhotovitele a jeho subdodavatelů a za případné škody, vzniklé v souvislosti s realizací díla Objednatelům i třetím osobám. Zhotovitel zabezpečí pracoviště proti vzniku úrazu třetích osob.
2. Na předmět smlouvy se vztahuje záruka 24 měsíců od data zápisu o předání/převzetí.
3. Montáž (instalaci) a záruční servis včetně zaškolení obsluhy zajistí Zhotovitel po dohodě s objednatel vlastními zaměstnanci nebo prostřednictvím autorizované servisní firmy.
4. Objednatel zajistí do doby montáže/připojení funkční připravenost všech přívodů a odpadů vody a energií dle dispozic zhotovitele.
5. Zhotovitel zajistí po montáži (instalaci) zaškolení obsluhy v rozsahu názorného předvedení, spuštění, provozu a vypnutí Zařízení včetně zodpovězení dotazů.
6. Objednatel zajistí přítomnost svých odpovědných pracovníků pro účely školení, doporučuje se, aby byl přítomen rovněž odpovědný pracovník objednatel za údržbu. Objednatel obdrží v den potvrzení zápisu o předání/převzetí od zhotovitele návod k obsluze v českém jazyce.
7. Po dodání strojů není Objednatel oprávněn odstraňovat přepravní obaly či jinak rozbalovat zařízení. Toto je oprávněn provádět pouze Zhotovitel nebo autorizovaná servisní firma pověřená Zhotovitelem. Objednatel je oprávněn toto učinit pouze po předchozím souhlasu Zhotovitele a za přítomnosti zástupce Zhotovitele nebo pověřené autorizované servisní firmy. Nedodržení této podmínky může mít vliv na zneplatnění bezplatné záruky. Případné poškození vnějších obalů při dodání potvrdí Objednatel na dodacím listu k dodávce.
8. Průběh montáže a poskytování záručního servisu se řídí Záručními a servisními podmínkami zhotovitele, uvedenými v Příloze 2 této smlouvy. V průběhu záruky je

autorizovaná servisní firma oprávněna fakturovat pouze kilometrovné (práce a použité náhradní díly jsou zahrnuty v Ceně Zařízení).

VIII. Majetkové sankce

1. V případě prodlení s dokončením celého díla dle čl. III. „Čas plnění“ této Smlouvy z důvodu na straně Zhotovitele, zaplatí Zhotovitel objednateli smluvní pokutu ve výši 0,05 % denně z celkové ceny díla vč. DPH.
2. V případě, že Objednatel nedodrží termíny splatnosti faktur v termínech dle čl. V „Platební podmínky“ této Smlouvy, je povinen uhradit Zhotoviteli úrok z prodlení ve výši 0,05 % z dlužné částky a to za každý den prodlení.
3. Uhrazením smluvní pokuty není dotčen nárok na náhradu škody v celé výši, pokud tato poškozené straně vznikne a uplatní její náhradu u druhé smluvní strany.
4. Smluvní pokuty jsou splatné na základě vystavení a doručení oznámení o uplatnění smluvní pokuty vymáhající stranou.

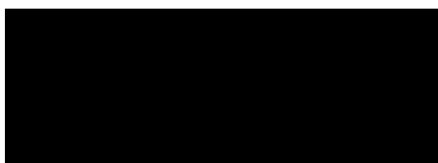
X. Závěrečná ustanovení:

1. Nedílnou součástí této smlouvy jsou:
 - a) Příloha č. 1 – Cenová nabídka Zhotovitele včetně technické specifikace požadovaného díla včetně záručních podmínek.
 - b) Příloha č. 2 – Záruční a servisní podmínky k prádelenským zařízením.
2. Tato smlouva může být změněna nebo doplněna pouze písemnými číslovanými dodatky, které budou podepsány oprávněnými zástupci obou smluvních stran.
3. Tato smlouva nabývá platnosti a účinnosti dnem jejího podpisu oprávněnými zástupci obou smluvních stran.
4. Tato smlouva je vyhotovena ve 2 originálních stejnopisech, z nichž každá smluvní strana obdrží po jednom z nich.
5. Objednatel má povinnost podle ust. § 147a zákona č. 137/2006 Sb., o veřejných zakázkách, ve znění pozdějších předpisů, zveřejnit smlouvu (plný text), včetně jejích změn a dodatků na svém profilu zadavatele a uveřejnit smlouvu v registru smluv dle zákona č. 340/2015 Sb., o zvláštních podmínkách účinnosti některých smluv, uveřejňování těchto smluv a o registru smluv (zákon o registru smluv). Zhotovitel je povinen Objednateli poskytnout součinnost při uveřejňování smlouvy. Smluvní strany výslovně sjednávají, že uveřejnění této smlouvy v registru smluv zajistí objednatel.
6. Smluvní strany prohlašují, že skutečnosti uvedené v této smlouvě nepovažují za obchodní tajemství ve smyslu ust. § 504 zákona č. 89/2012 Sb., občanského zákoníku, a udělují svolení k jejich užití a uveřejnění bez stanovení jakýchkoliv dalších podmínek.
7. Smluvní strany prohlašují, že předmět plnění podle smlouvy není plněním nemožným a že smlouvu uzavírají po pečlivém zvážení všech možných důsledků. Zhotovitel prohlašuje, že prozkoumal místní podmínky na místě instalace Zařízení a že práce mohou být dokončeny způsobem a v termínech stanovenými touto Smlouvou.

8. Obě smluvní strany prohlašují, že si tuto Smlouvu před jejím podpisem přečetly a shledaly, že obsah této smlouvy je výsledkem vzájemného ujednání vedeného vážně, určitě a pro obě strany srozumitelně, přesně odpovídá jejich pravé a svobodné vůli a zakládá právní následky, jejichž dosažení svým jednáním sledovaly. Proto ji níže, prosty omylu, lsti, tísně a nevědomi si nápadně nevýhodných podmínek, jako správnou stvrzují podpisem svých statutárních zástupců.

17. 10. 2016

V Praze dne.....



Ing. Petr Krohn

za Zhotovitele

17. 10. 2016

Ve Zvíkovci dne



PaedDr. Jana Česká

za Objednatele

Právní úkon
17. 10. 2016
17:00:00

Technické podmínky ke smlouvě č. EW/761/2016

W555H (E)

- pračka odstředivka s elektrickým ohřevem, 400V, 3 NAC, 50Hz, 4,8 kW, samostatné jištění 10 A, přívodní kabel 5x1,5, volný konec 2m ze zdi za strojem přes samostatný vypínač
- jeden přívod teplé a jeden přívod studené vody nebo dva přívody studené vody, zakončené na zdi za strojem s vnějším šroubením DN 20 pro připojení hadic s převlečnou maticí
- odpad v podlaze o Ø 50 mm nebo sběrný kanálek, kapacita odpadu 160 l/min
- rozměry š.595 x hl.680 x v.850 mm
- ostatní data viz. prospekt

T5130C (E)

- kondenzační bubnový sušič s el. ohřevem 380-400V 3~N 50Hz, 3,3 kW, samostatné jištění 10 A., přívodní kabel 5x1,5 zakončen na zdi za strojem spínačem
- nutno připojit na odpad kondenzátu ½", (potrubí odpadu není součástí dodávky)
- odstup od zadní stěny 500 mm
- rozměry š.595 x hl.735 x v. 850 mm
- ostatní data viz prospekt

Bubnový sušič

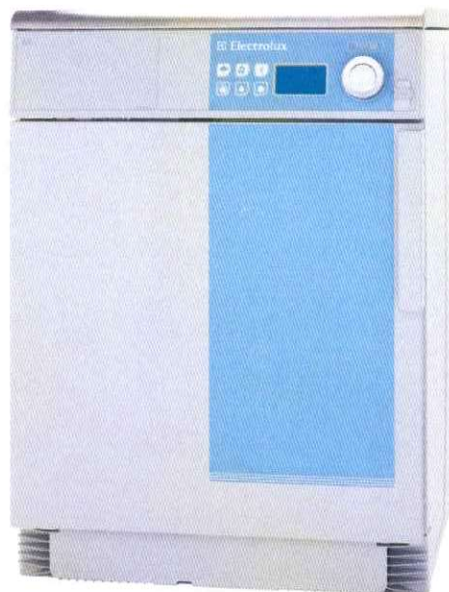
T5130, T5130C

Vlastnosti a výhody

- Mikroprocesorové ovládání Compass Pro[®]
- Velký displej a výběr programu jedním knoflíkem
- Možnost výběru jazykové verze
- Tlačítka pro rychlé spuštění častých sušicích programů
- Balíček úsporných programů
- Připojení USB
- Systém řízení zbytkové vlhkosti (RMC) zajišťuje zvolenou úroveň vysušení
- Reverzní otáčení bubnu
- Snadný přístup ke všem provozně důležitým částem
- Buben z nerez oceli

Vybavení na přání

- Přední část z nerez oceli
- Platební systém: mincovník, čtečka čipových karet
- Podstavec z nerez oceli
- Integrovaná kondenzační jednotka
- Nastavbový rám pro umístění na pračku W555H



Uvedený obrázek znázorňuje pouze představitele modelu

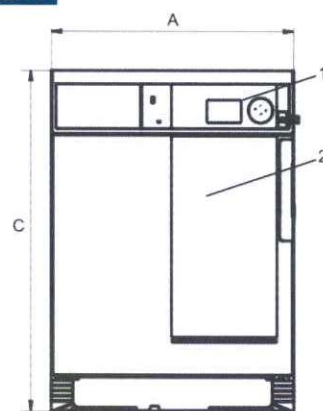
Základní technické údaje		T5130 / T5130C	
Jmenovitá (pracovní) kapacita náplně	kg	6	
Objem bubnu	litry	130	
Průměr bubnu	Ø mm	575	
Ohřev, elektrický	kW	5,1 / 3,0	
Spotřeba*		T5130	T5130C
Celková doba sušení při plné kapacitě	min	32	55
Příkon při jmenovitém naplnění	kWh	2,78	2,96
Odpařování	g/min	92,8	48
Energie potřebná na odpaření litru vody	kWh	0,94	1,00
* Při využití jmenovité kapacity prádlem ze 100% bavlny, při 50% počáteční vlhkosti a vysušení na 0% vlhkost			

Certifikováno ve shodě s ISO 9001 a ISO 14001 a schválené IP X4

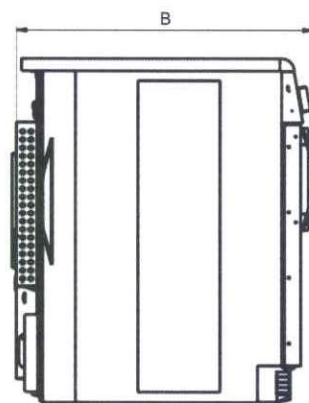
Síťové napájení		T5130 / T5130 C	
Napětí	220-240V 1~ resp. 3~ 50 Hz	kW (A)	3,3(16) / 3,3(10)
	380-400V 3~ resp. 3~N 50 Hz	kW (A)	5,1(10) / 3,3(10)
Přípojky			
Napojení potrubí odtahu vzduchu	Ø mm		100 / --
Množství odvedeného vzduchu	m ³ /hod		240 / --
Kondenzát			- / 1/2"
Pokles tlaku max.	Pa		80 / --
Úroveň hluku			
Úroveň provozní hlučnosti L _w	dB (A)		<70
Emise tepla			
v % z instalovaného příkonu, max.	%		15
Přepravní údaje			
čistá hmotnost	kg		57
v latění kg			70
přepravovaný objem	m ³		0,6
Rozměry v mm			
A šířka			595
B hloubka			725
C výška			839
D			138
E			50
F			89
G			200
1 Ovládací panel		4 Napojení odtahového potrubí	
2 Dveřní otvor Ø 370 mm		5 Napojení kondenzátu	
3 Elektrický přívod			



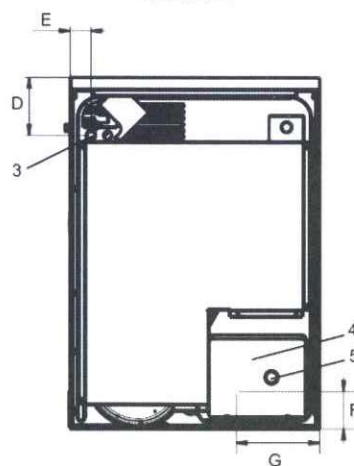
Electrolux



Přední pohled



levá strana



Zadní pohled

* Jsou možná i jiná napájecí napětí - viz instalační příručka

NORK s.r.o.

Jana Růžičky 1144/13, 148 00 Praha 4

info@nork.cz

www.nork.cz

STŘEDNÍ PRŮMYŠLENÁ
UNIVERSITA
V BRNĚ

Záruční a servisní podmínky k prádelenským zařízením Electrolux

1. Záruka na prádelenské zařízení je stanovena pro jednosměrný provoz zařízení (5 cyklů praní a sušení /den). Délka záruky je stanovena v záručním listě vystaveném při plnění příslušné smlouvy mezi objednatelem a zhotovitelem / kupujícím a prodávajícím a vychází z ujednání obsažených v této smlouvě.
2. Během záruky má objednatel/kupující nárok na bezplatné odstranění závad, které byly způsobeny vadou materiálů nebo vadným dílenským zpracováním zařízení či vadným provedením montáže a na dodávku potřebných náhradních dílů.
3. Reklamací uplatní objednatel písemně (po dohodě i telefonicky) s uvedením stručného popisu závady, názvu zařízení, modelu a jeho výrobního čísla. Termín provedení servisního zásahu bude odsouhlasen mezi objednatelem/kupujícím a autorizovanou servisní organizací, uvedenou v příslušné smlouvě.
4. V případě, že nebude sjednán jiný termín, bude servisní zásah proveden do 48 hodin od data nahlášení (lhůta počítána v pracovních dnech). V případě havarijní poruchy lze sjednat servisní zásah ve lhůtě kratší.
5. Objednatel je povinen potvrdit servisní organizaci provádějící servisní zásah vyplněný formulář dokládající datum a rozsah provedené záruční opravy a uschovat si jeho kopii po dobu záruky.
6. Právo na bezplatnou záruční opravu zaniká v případech, kdy závada či omezená funkčnost zařízení je důsledkem následujících podmínek :
 - 6.1 zařízení bylo používáno v rozporu s pravidly stanovenými v návodu k obsluze
 - 6.2 mechanické poškození zařízení resp. jeho části bylo zaviněné jinými vlivy než funkcí a činnostmi zařízení samotného
 - 6.3 obsluha stroje nedodržela provozní pokyny uvedené v návodu k obsluze resp. pokyny a doporučení k údržbě a obsluze, předané v rámci uvedení zařízení do provozu
 - 6.4 poškození resp. nesprávná funkce zařízení je zapříčiněna vnějšími vlivy, např. v důsledku přírodních nebo jiných vlivů (výboj statické elektřiny, přepětí v síti, nesprávný odtah vzduchu, nesprávný tlak páry resp. plynu, usazování vodního kamene, poškození bubny resp. odpadního potrubí pračky zapomenutými předměty v prádle, apod.)
 - 6.5 do zařízení byl proveden neodborný zásah, tj. osobou, která nemá autorizaci zhotovitele/proávajícího k provádění servisu a údržby tohoto zařízení
 - 6.6 objednatelem byla zanedbána povinnost pravidelné údržby zařízení, v důsledku čehož se objevila jednorázově nebo postupně závada na zařízení samém nebo porucha v jeho správné funkčnosti a jejímuž vzniku bylo možné předejít běžnou údržbou zařízení (čištění od textilního prachu, pravidelné mazání mechanických částí, odstranění vodního kamene, programování, kontrola spojů hadic a potrubí apod.). K zajištění pravidelné údržby má objednatel/kupující možnost využít služeb autorizované servisní organizace
 - 6.7 došlo k provoznímu opotřebením těch částí zařízení, které mají charakter spotřebního materiálu a jejichž běžné opotřebení není způsobeno vadou materiálů, nýbrž je obvyklým důsledkem provozu zařízení a je úměrné intenzitě a způsobu jeho provozu (např. pryžové těsnění dveří, pásy a nábaly na žehliči, filtry sušičů, povlaky na žehlicích stolech a lisech, topná tělesa)
 - 6.8 došlo k druhotně vyvolaným závadám či poškozením na zařízení samém nebo poruše v jeho správné funkčnosti, které mají přímou příčinnou souvislost se skutečnostmi uvedenými v bodech 6.1-6.7 a jsou prokazatelně jejich přímým důsledkem
7. Podpisem tohoto dokumentu objednatel souhlasí s výše uvedenými podmínkami a zavazuje se k jejich dodržování.

17. 10. 2016

Datum : _____

Podpis a razítko objednatele/kupujícího : _____

