
winko, spol.s r.o. - plastová okna, dveře

Dodavatel

OBCHODNÍ ZASTOUPENÍ PRAHA

Tel.: [REDACTED], E-mail: [REDACTED], www.praha.cz

SÍDLO FIRMY: 267 05 Nižbor 244, Tel: [REDACTED]

IČO: 26475006, DIČ: CZ26475006, OR MS v Praze, oddíl C, vložka 84620

Stavba:

OA, SPgŠ a JŠ s právem SJZ Beroun
U Stadionu 486
266 37 Beroun
[REDACTED]

OBJEDNATEL:

Obchodní akademie, Střední pedagogická škola
a Jazyková s právem
státní jazykové zkoušky Beroun
U Stadionu 486
266 37 Beroun
zastoupený Ing. Jaroslavem Šturcem
ředitelem školy
ICO : 47558415
DIČ : CZ47558415

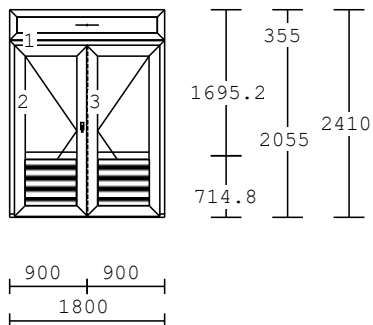
Smlouva o dílo č.: **218028**

list č.1

pol.	množství	popis	cena/ks Kč	celkem Kč
------	----------	-------	---------------	--------------

1 . 1ks

Provedení:



pevné zasklení
vch.dv.kř.horní levé standard
vch.dv.kř.spodní pravé standard
Barva: 654 bílá

Výplň:

- 1 x PT4-16TGI Arg-F4, Ug=1,1
- 1 x PT4-14TGI Arg-CX332, Ug=1,1
- 1 x STADURLON 24mm BÍLÁ
- 1 x PT4-14TGI Arg-CX332, Ug=1,1
- 1 x STADURLON 24mm BÍLÁ

Příčka: Sloupek 76301 84mm

Rám 76102 85mm, Al.práh nízký

Pevné zasklení bez křídla

Kř.76207/126mm,vchod.ven

Kř.76207/126mm,vchod.ven

Klika/koule

El.magnet.zámek (příplatek)

Zavírač s aretací 1ks

Světlost hlavního křídla:

š.791x1970mm

Celková světlost:

š.1630x1970mm

Přívodní kabel vlevo zevnitř!!!

Výrobní rozměr: 1800 x 2410

30.996,00 30.996,00

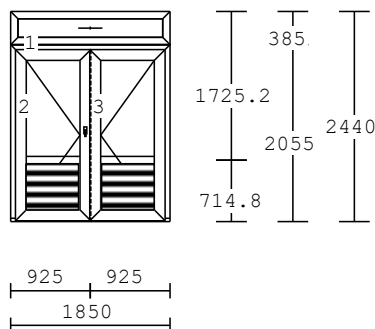
převod : 30.996,00

pol.	množství	popis	cena/ks Kč	celkem Kč
------	----------	-------	---------------	--------------

převod : 30.996,00

2 . 1ks

Provedení:



pevné zasklení
vch.dv.kř.horní levé standard
vch.dv.kř.spodní pravé standard
Barva: 654 bílá

Výplň:

1 x PT4-16TGI Arg-F4, Ug=1,1
1 x PT4-14TGI Arg-CX332, Ug=1,1
1 x STADURLON 24mm BÍLÁ
1 x PT4-14TGI Arg-CX332, Ug=1,1
1 x STADURLON 24mm BÍLÁ

Příčka: Sloupek 76301 84mm

Rám 76102 85mm, Al.práh nízký

Pevné zasklení bez křídla

Kř.76207/126mm,vchod.ven

Kř.76207/126mm,vchod.ven

Klika/koule

El.magnet.zámek (příplatek)

Světlost hlavního křídla:

š.816x1970mm

Celková světlost:

š.1680x1970mm

Přívodní kabel vlevo zevnitř!!!

Výrobní rozměr: 1850 x 2440

31.528,00

31.528,00

Cena prvků

62.524,00

Množstevní sleva

-43.00 %

-26.885,00

Bezpečné sklo Stratobel 3.3.2 4k

3.270,00

PU výplň bílá 4ks

752,00

Elektr.magnet.zámek+kabel 2ks

11.400,00

Zavírač s aretací 2ks

7.600,00

Doprava

500,00

částka bez DPH

59.161,00

DPH 21% výrobky

21.00 %

12.424,00

Celková částka

71.585,00

íííííííííííííí

Použitý profilový systém: Kömmerling 76AD

Kování pro vchodové dveře: G-U

Standardní zasklení U=1,1W/m2K

Hodnota Uw pro zkušební vzorek okna: 1,3W/m2K

Ve standardu jsou okna dodávána s černou těsnicí gumou.

Stavební otvor : šířka : šířka rámu + 2cm

výška : okno : výška rámu + 5cm

balkonové dveře : výška rámu + 2cm

vchodové dveře : výška rámu + 1cm

Zákazník svým podpisem potvrzuje správné zadání velikostí dveří, směrů a způsobů otevírání (náčrty - pohled ze strany pantů!), barvy oken, druhu zasklení, atd.

Výhrada vlastnictví: zboží zůstává až do úplného doplacení kupní ceny vlastnictvím dodavatele.

Dodavatel poskytuje na bezvadnost svých výrobků záruku 60 měsíců, na montáž, zednické začištění a příslušenství (parapety, žaluzie, rolety, sítě proti hmyzu, cylindrické vložky, samozavírače, ozdobné dveřní výplně, okenní a dveřní kliky, pákové ovladače a pod.)

24 měsíců není-li uvedeno jinak.

V případě montáže oken zákazníkem je záruka 24 měsíců na celý předmět smlouvy o dílo.

Záruka se nevztahuje na závady způsobené nesprávným zacházením, neodbornou montáží, zásahem do konstrukce, živelnou pohromou apod., ani na přirozené opotřebení.

Zákazník je povinen neprodleně, nejdéle však do tří týdnů po instalaci oken a dveří do stavby, odstranit ochranné folie rámu a křídel. Při včasné neodstranění fólie hrozí nebezpečí trvalého znehodnocení povrchu plastových částí oken, a tato závada následně nebude uznána jako reklamace.

Záruka na předmět dodávky začíná běžet dnem předání díla a podpisem dodacího listu/záručního listu. Drobné nedodělky a závady, které nebrání funkčnímu užívání díla (chybějící krytky, naprasklé sklo atd.) nejsou důvodem k nepřevzetí díla odběratelem. Tyto závady je nutno uvést v předávacím protokolu-dodacím listu, v opačném případě bude plnění předmětu smlouvy o dílo považováno za dokončené a bezvadně předané. Nárok na reklamaci vzniká až po úplném uhrazení celkové částky vč. DPH.

Na základě zápisu o předání a převzetí stavby vystaví zhotovitel konečnou fakturu s DPH splatnou dle níže uvedeného.

Adresa pro fakturaci: winko, spol.s r.o., 267 05, Nižbor 244

Bankovní spojení: čSOB č.úctu: [REDAKCE]

Variabilní symbol: číslo smlouvy o dílo

Společnost winko, spol. s r.o. je evidována v obchodním rejstříku vedeného u Městského soudu v Praze, oddíl C, vložka 84620.

Termín zhotovení dveří: ..4.. týdny. Termín zhotovení dveří začíná běžet od data podpisu smlouvy o dílo.

V případě zakázky bez montáže si zákazník domluví termín odvozu na tel. čísle [REDAKCE] nebo [REDAKCE] - [REDAKCE] a to minimálně dva dny před požadovaným termínem.

Ke dni podpisu smlouvy musí být vyjasněné veškeré detaily předmětu smlouvy o dílo, jakákoli pozdější změna je nepřípustná.

Odstoupení od smlouvy o dílo bez závažných důvodů bude penalizováno poplatkem 10% z ceny dveří. Kromě tohoto poplatku je zákazník povinen uhradit veškeré vzniklé škody a práce vzniklé v souvislosti s přípravou a realizací předmětu smlouvy o dílo.

Záloha ...0.... Kč

Celková částka: 71585,- Kč /cena maximální/převodem po dodání do 14 dnů

Pokud není uvedeno jinak, řídí se právní vztahy ze smlouvy vyplývající občanským zákoníkem.

Nedílnou součástí smlouvy o dílo jsou důležité pokyny pro ošetřování a údržbu plastových oken a dveří.

Případné reklamace řeší výhradně [REDAKCE], reklamace budou přijímány pouze písemnou formou na adresu winko, spol.s r.o., [REDAKCE], Stradonice 99, 267 05 Nižbor nebo na e-mailem na adrese [REDAKCE]. Na telefonické reklamace nemůže být z technických důvodů brán zřetel.

Zákazník svým podpisem potvrzuje, že se důkladně seznámil se všemi body výše uvedených technických a obchodních podmínek smlouvy o dílo a jejích příloh, a v plném rozsahu jejich platnost uznává a bude se jimi řídit.

V Berouně 14.2.2018

V Nižboru 14.2.2018

.
Objednatel
OA, SPgŠ a JŠ s právem SJZ Beroun
zastoupen Ing. Jaroslavem Šturcem
ředitelům školy

.
Dodavatel
winko, spol. s r.o.
267 05 Nižbor
[REDAKCE]
obchodně-technická
kancelář Praha
mob.: [REDAKCE]
E-mail: [REDAKCE]

VYSVĚTLIVKY VÝŠE UVEDENÝCH POJMŮ

KOVÁNÍ:

OTEVÍRÁNÍ ZOBRAZENO VŽDY ZE STRANY PANTŮ!!!

LEVÉ, L - PANTY VLEVO, KLIKA VPRAVO

PRAVÉ, P - PANTY VPRAVO, KLIKA VLEVO

HORNÍ - U 2kř. OKNA NEBO DVEŘÍ KŘÍDLO S KLIKOU

SPODNÍ - U 2kř. OKNA NEBO DVEŘÍ KŘÍDLO BEZ KLIKY

OKNA A BALK. DVEŘE:

OS - OTEVÍRAVÉ + SKLOPNÉ + MIKROVENTILACE, KLIKA JEDNOSTRANNÁ

OT - OTEVÍRAVÉ, KLIKA JEDNOSTRANNÁ UVNITŘ, U 2kř. OVLÁDÁNÍ

ROZVOROU (1 PÁČKA)

PEVNÉ ZASKLENÍ - PEVNĚ V RÁMU BEZ OTEVÍRÁNÍ

FIXNÍ KŘÍDLO - KŘÍDLO PEVNĚ PŘÍŠROUBOVANÉ V RÁMU, BEZ OTEVÍRÁNÍ

ZÁSTRČE - PRO 2kř. OKNA, OTEVÍRÁNÍ SPODNÍHO KŘÍDLA POMOCÍ HORNÍ
A DOLNÍ ZÁSTRČE

PÁK. OVLADAČ - OVLÁDÁNÍ SKLOPNÉHO OKNA POMOCÍ TYČOVÉHO PŘEVODU
DM 30mm + FAB - OBOUSTRANNÁ KLIKA S DĚLENÝM ŠTÍTKEM +
CYLINDR.VLOŽKA

KLIKA DVEŘNÍ PRO BD- OBOUSTRANNÁ KLIKA, ÚZKÝ ŠTÍTEK VCELKU
+ CYLINDR. VLOŽKA

SKB PRAVÉ- POSUVNĚ SKLOPNÉ KŘÍDLO VPRAVO, OTEVÍRÁNÍ DOLEVA
SKB LEVÉ - POSUVNĚ SKLOPNÉ KŘÍDLO VLEVO, OTEVÍRÁNÍ DOPRAVA

VCHODOVÉ DVEŘE:

STANDARD - 3 BODOVÝ ZÁMEK AUTOMATICKÉ

BEZPEČNOSTNÍ - 3 BODOVÉ (2+1) ZAVÍRÁNÍ, NOŽE

S PŘÍDAVNÝM ZÁMKEM - DTTO BEZPEČNOSTNÍ + DRUHÁ CYLINDR. VLOŽKA