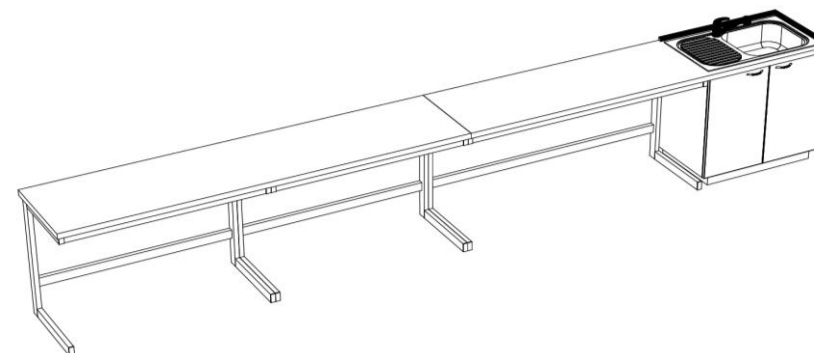
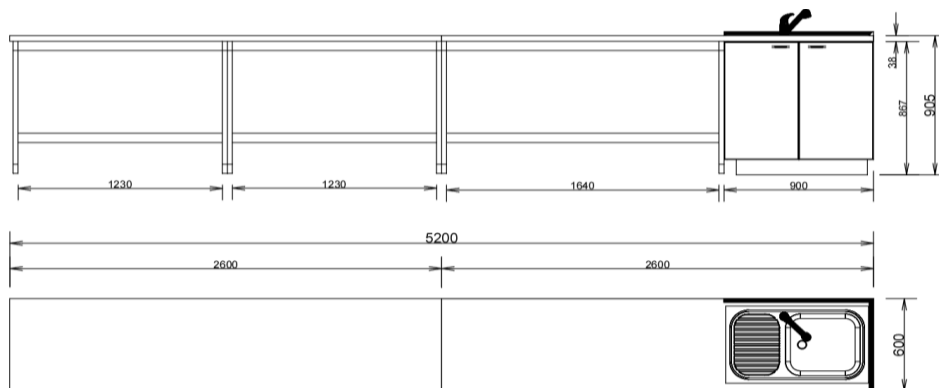


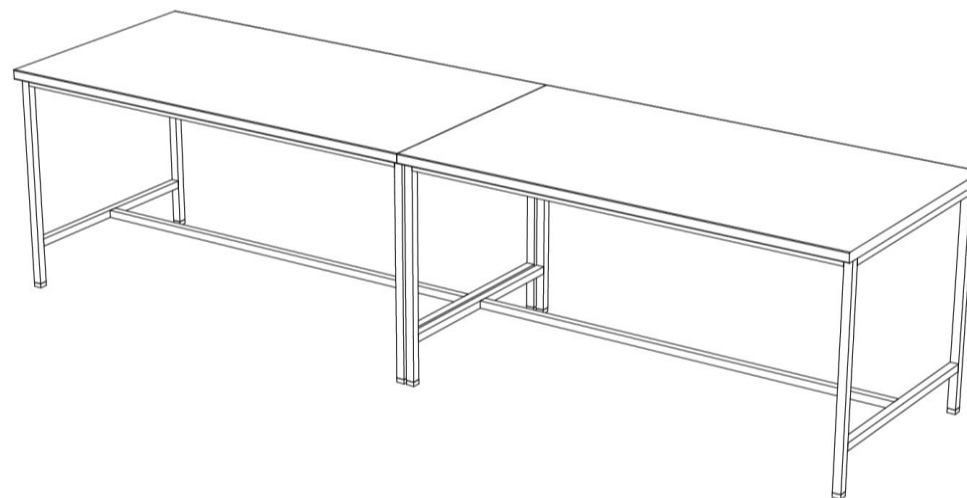
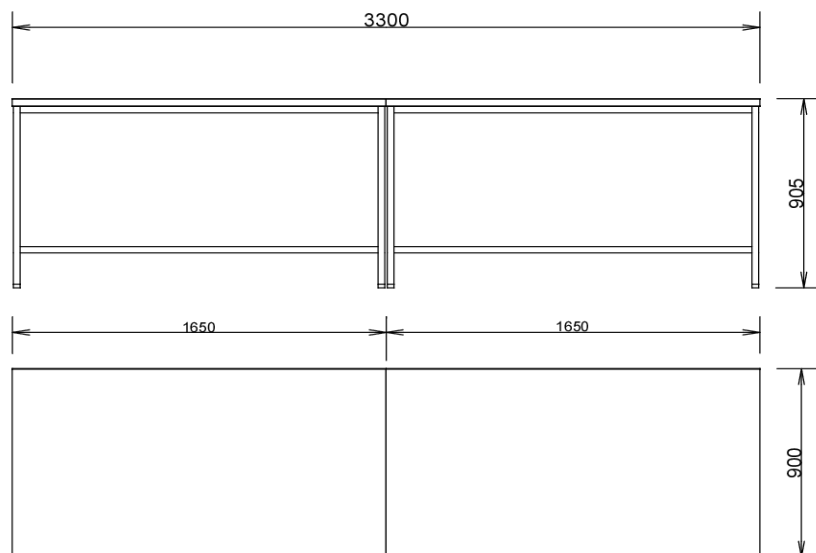
Cenová nabídka č. 2016/161 pro f.UK 3. lékařská fakulta

doc. MVDr. Šimon Vaculín, Ph.D.

Pozice 1 Jednostranný pracovní stůl na KP s mycím místem, prac.deska Postforming tl. 38 mm, rozměr: 5200x600x905 mm					
Katalogové číslo	Popis	Rozměr šířka-hloubka-výška	Počet ks	Cena za 1 kus bez DPH 21 %	Celková cena bez DPH 21 %
KP + instalační skříňka					
9690.7004	Kovová podnož typ "C", jákl 60x30 mm + dor.elementy v.10 mm	1290x555x857	2	4 035,00 Kč	8 070,00 Kč
9690.7005	Kovová podnož typ "C", jákl 60x30 mm + dor.elementy v.10 mm	1690x555x857	1	4 370,00 Kč	4 370,00 Kč
9140.2054	Skříňka instalační dvoudveřová s jednou policí	900x585x867	1	3 560,00 Kč	3 560,00 Kč
Pracovní deska Postforming tl.38 mm					
9520.8038	Pracovní deska Postforming tl.38 mm	2600x600x38	1	3 315,00 Kč	3 315,00 Kč
9520.8038	Pracovní deska Postforming tl.38 mm - včetně výřezu pro dřez	2600x600x38	1	3 315,00 Kč	3 315,00 Kč
Příslušenství					
9700.9166	CLASSIC 1B1D - Vestavný nerezový dřez hranatý s odkapávací plochou, s přepadem, bez otvoru pro baterii, sifon 6/4 , vnitřní rozměry: 406x406x190 mm	860x500x190	1	2 300,00 Kč	2 300,00 Kč
VP 114	Zabudování nerezového dřezu + instalační materiál na dpojení		1	700,00 Kč	700,00 Kč
9750.9207.03	55081.01 - Směšovací stojánková baterie páková s vytahovací sprchou , provedení chrom, ramínko 210 mm	210x150	1	1 780,00 Kč	1 780,00 Kč
9590.0351	Lišta těsnící k pr.desce Postforming, dezén dle desky, bez koncovek	bm	1,5	135,00 Kč	202,50 Kč
VP 108	Koncovka levá k těsnící liště		1	9,00 Kč	9,00 Kč
VP 108	Koncovka pravá k těsnící liště		1	9,00 Kč	9,00 Kč
VP 108	Roh vnitřní 90° k těsnící liště		1	12,00 Kč	12,00 Kč
Plastový sokl pod skříňku					
9590.0331.01	Plastový sokl v.100 mm, barva bílá (dekor č.2638)	1 bm x 100	1,5	115,00 Kč	172,50 Kč
VP 108	Příslušenství plastového soklu (rohy, přtlaky, přichytky..)		1	100,00 Kč	100,00 Kč
					27 915,00 Kč



Pozice 2 Oboustranný pracovní stůl na KP, prac.deska Postforming tl. 38 mm, rozměr:3300x900x905 mm					
Katalogové číslo	Popis	Rozměr šířka-hloubka-výška	Počet ks	Cena za 1 kus bez DPH 21 %	Celková cena bez DPH 21 %
KP					
9680.7005	Kovová podnož typ "H", jákl 30x30 mm + dor.elementy v.17 mm	1640x560x850	2	3 690,00 Kč	7 380,00 Kč
Pracovní deska Postforming tl.38 mm					
9525.8235	Pracovní deska Postforming tl.38 mm - oboustranně zaoblená	1650x900x38	2	3 325,00 Kč	6 650,00 Kč
					14 030,00 Kč



Pozice 3 Židle					
Katalogové číslo	Popis	Rozměr šířka-hloubka-výška	Počet ks	Cena za 1 kus bez DPH 21 %	Celková cena bez DPH 21 %
9802.9340.03	FORMEKA - Pojízdná ordinační stolička otočná , výškově nastavitelná od 540 mm do 740 mm, sedačka (zvýšené čalounění) i opěrka koženkový potah, konstrukce chromovaná, stavitelný opěrný kruh pro nohy, nosnost 150 kg. Barva bílá (V1) . Záruka 5 let.		3	5 550,00 Kč	16 650,00 Kč
9802.9337.03	FORM PLUS - Pojízdná ordinační stolička otočná , výškově nastavitelná od 520 do 710 mm, sedačka (zvýšené čalounění) potah koženka, konstrukce chromovaná, kruhová trnož výškově stavitelná, nosnost 150kg. Barva bílá (V1) . Záruka 5 let.		3	4 300,00 Kč	12 900,00 Kč
					29 550,00 Kč

CELKOVÁ REKAPITULACE

Pozice 1	Jednostranný pracovní stůl na KP s mycím místem, prac.deska Postforming tl. 38 mm, rozměr: 5200x600x905 mm	27 915,00 Kč
Pozice 2	Oboustranný pracovní stůl na KP, prac.deska Postforming tl. 38 mm, rozměr:3300x900x905 mm	14 030,00 Kč
Pozice 3	Židle	29 550,00 Kč

Cena celkem bez dopravy, instalace (bez 21% DPH) : **71 495,00 Kč**

VP 115 Cena za dopravu, instalaci a napojení médií (bez 21% DPH) : **V rámci slevy ZDARMA**
 V ceně **není zahrnuta** demontáž stávajícího nábytku, zajišťuje odběratel včetně stavební připravenosti.

Cena celkem (bez 21% DPH) : **71 495,00 Kč**

DPH : 21% 15 013,95 Kč

Cena celkem (s DPH 21%) : **86 508,95 Kč**

Dodací lhůta :

3-4 týdny u tuzemských komponentů od objednání resp.podepsání kupní smlouvy.

Způsob dodání :

Autem dodavatele, cena za instalaci **nezahrnuje** demontáž a stěhování stávajícího nábytku (zajišťuje odběratel)

Servis :

Dodavatel poskytuje záruční a pozáruční servis na dodané zboží.

Záruční lhůta :

2 roky od data převzetí zboží odběratelem.

Platební a dodací podmínky :

Platební podmínky budou upřesněny na základě dalšího jednání s naším obchodním ředitelem (Ing.Koleček - mob.777 601 590, e-mail : jiri.kolecek@thermofisher.com).

[1. Nedílnou součástí této nabídky společnosti Fisher Scientific spol. s r.o. \(dále jen „Dodavatel“\) jsou všeobecné obchodní podmínky společnosti Dodavatele publikované na internetových stránkách www.thermofisher.cz.](#)

2. Tato nabídka je akceptována a kupní smlouva je uzavřena mezi Dodavatelem a Odběratelem způsobem a za podmínek stanovených ve všeobecných obchodních podmínkách Dodavatele.

3. Odpovědnost Dodavatele na náhradu jakékoli újmy, včetně ušlého zisku je omezena částkou, která byla uhrazena Odběratelem za takové zboží, jež prokazatelně v přímé souvislosti způsobilo újmu. Dodavatel neodpovídá za újmu vzniklou v důsledku neprovozuschopnosti výrobku. Dodavatel neodpovídá za újmu vzniklou uplatněním nároku ze strany třetí osoby.

4. Odběratel tímto výslovně bere na vědomí, že v případě mezinárodního obchodu podléhá veškeré zboží nabízené a dodávané Dodavatelem příslušným exportním zákonům Spojených států amerických, včetně (mimo jiné) zákonům proti zahraničním korupčním praktikám nebo zákonům proti praní špinavých peněz. V tomto případě, pokud Odběratel zakoupené zboží dále prodává v rámci ČR nebo vyváží do jiných zemí (včetně zemí Evropské unie), je povinen tuto skutečnost vždy písemně oznámit nejpozději v rámci odesílané Objednávky.

Upozornění : Tato cenová nabídka je majetkem společnosti Fisher Scientific spol. s r.o., Pardubice. Bez písemného souhlasu společnosti Fisher Scientific spol. s r.o., Pardubice nesmí být tato nabídka ani žádná její část kopírována, předána dál nebo použita jakkoli jinak než jako podklad pro objednávku u společnosti Fisher Scientific spol. s r.o., Pardubice.
