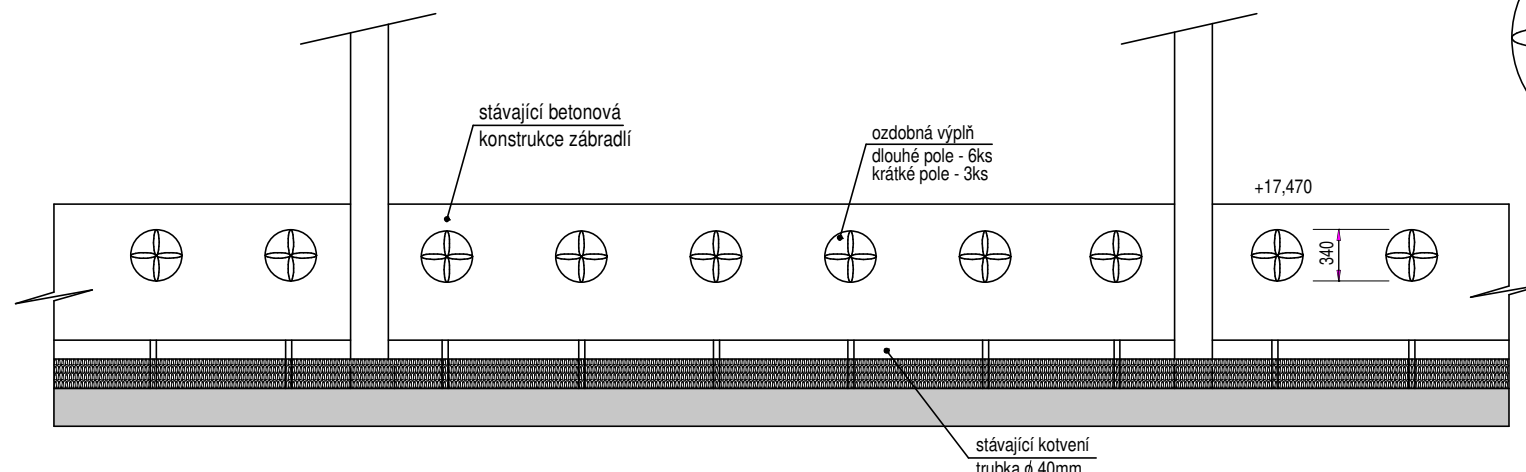


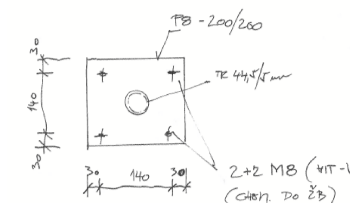
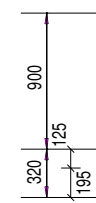
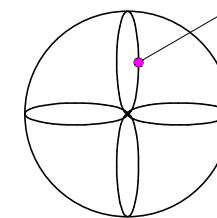
ZÁBRADLÍ (Z4) - STAVEBNÍ ÚPRAVY STÁVAJÍCÍHO BETONOVÉHO ZÁBRADLÍ

PŮDORYS - M 1:100 - zábradlí je v prostoru dvora i atria

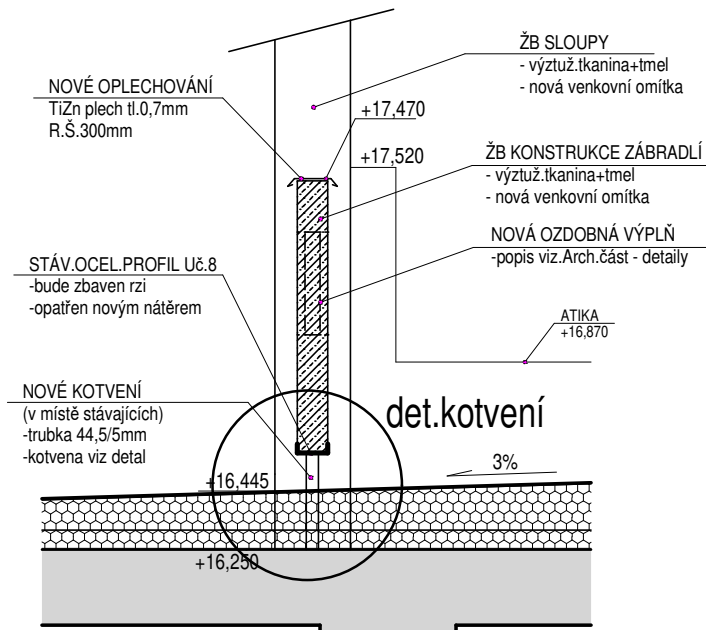
POHLED - řadové pole



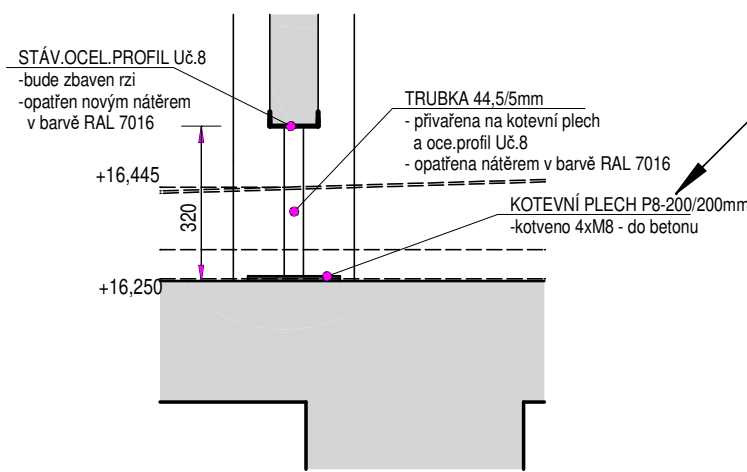
NOVÁ OZDOBNÁ VÝPLŇ ZÁBRADLÍ (Z4)
 ocelová pásovina 50/5mm
 celková délka 1ks - 2,5m
 1/2objektu - 24ks celkem 48ks



ŘEZ C-C:



DETAIL KOTVENÍ:



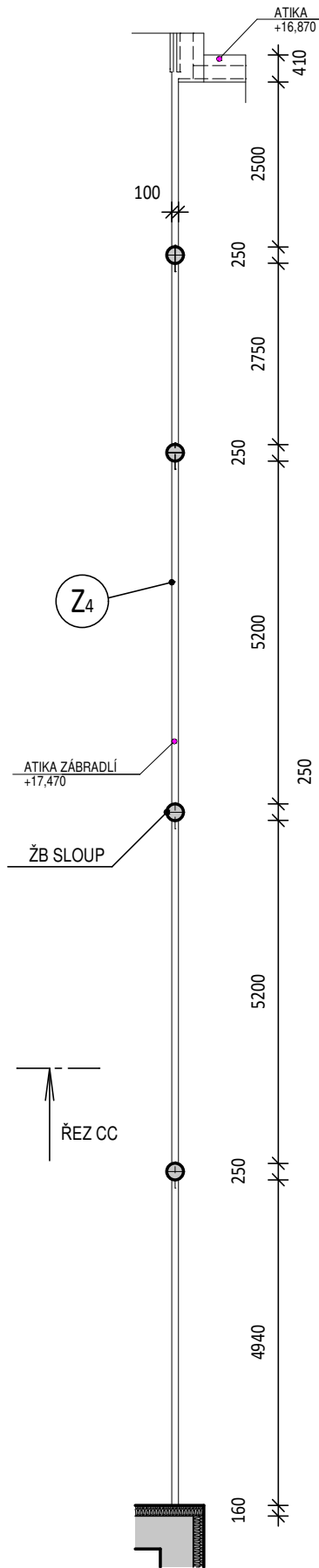
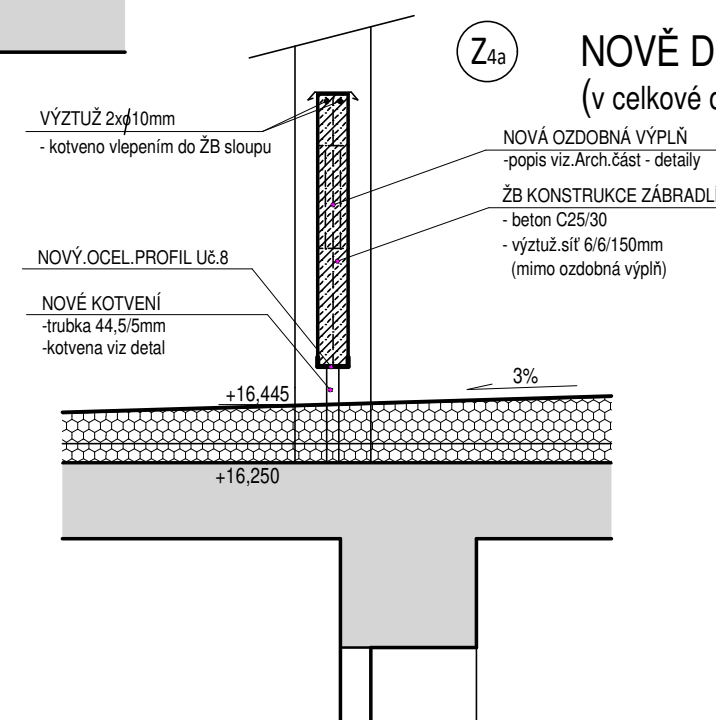
TABULKA MATERIÁLU:

| MATERIÁL | měr.jednotka | celkem | celkem kg |
|---------------------------------------|--------------------|------------------------------|-----------|
| TRUBKA 44,5/5mm | 4,87kg/m | 15,4m (48ks-0,32m) | 74,8kg |
| KOTEVNÍ PLECH P8-200/200mm | 0,04m ² | 1,92m ² (48ks) | 122,8kg |
| OZDOBNÁ VÝPLŇ PÁSOVINA 50/5mm | 1,96kg/m | 120m (48ks) | 235,2kg |
| ocel.profil Uč.8 (navařeno na trubky) | 8,64kg/m | 7,0m | 60,5kg |

Ve všech případech, kdy zadávací dokumentace včetně projektové dokumentace pro provedení stavby, či jakákoliv jiná část zadávacích podmínek, zejména technické podmínky, obsahují požadavky nebo odkazy na obchodní firmy, názvy nebo jména a příjmení, specifická označení zboží a služeb, které platí pro určitou osobu, popř. její organizační složku za příznacné, patenty na vynálezy, užité vzory, průmyslové vzory, ochranné známky nebo označení původu, umožňuje zadavatel pro plnění veřejné zakázky použít i jiných, kvalitativně a technicky obdobných řešení.

NOVĚ DOBETONOVANÉ ZÁBRADLÍ:

(v celkové délce 2x3,5m)



| | | | |
|---|----------------------------------|--|--|
| ČÁST PROJEKTOVÉ DOKUMENTACE: | VYPRACOVAL | ZODP.PROJEKTANT | AGROPROJEKT Praha s.r.o. VE SMEČKÁCH 33, 110 00 PRAHA 1 TEL. : 224 217 148 IČO : 25096524 DIČ: CZ25096524 |
| VÝKRESOVÁ ČÁST | Ing.BLANKA PRÍKOPOVÁ | Ing.BLANKA PRÍKOPOVÁ | |
| Měst.ÚRAD: ÚSTÍ NAD LABEM | STAV.ÚRAD: ÚSTÍ NAD LABEM | STUPEŇ: DOKUMENTACE PRO ZADÁNÍ STAVBY | |
| INVESTOR: KRAJSKÉ ŘEDITELSTVÍ POLICIE ÚSTECKÉHO KRAJE, Lidické n.899/9, Ústří.n.L. | | | DATUM: 02/2016 |
| AKCE: PŘEPRACOVÁNÍ A DOPLNĚNÍ PŮVODNÍ PROJEKTOVÉ DOKUMENTACE NA ZATEPLENÍ OBJEKTU KRP-0 | | | FORMÁT: 2A4 |
| MÍSTO STAVBY: ADMINISTRATIVNÍ BUDOVA KR POLICIE ÚSTECKÉHO KRAJE Lidické náměstí 899/9, 401 79 Ústří nad Labem | | | ARCH.ČÍSLO: |
| OBSAH VÝKRESU: ZÁBRADLÍ (Z4) (Z4a) | | | MĚRÍTKO: 1:100 ČÍSLO VÝKRESU: |