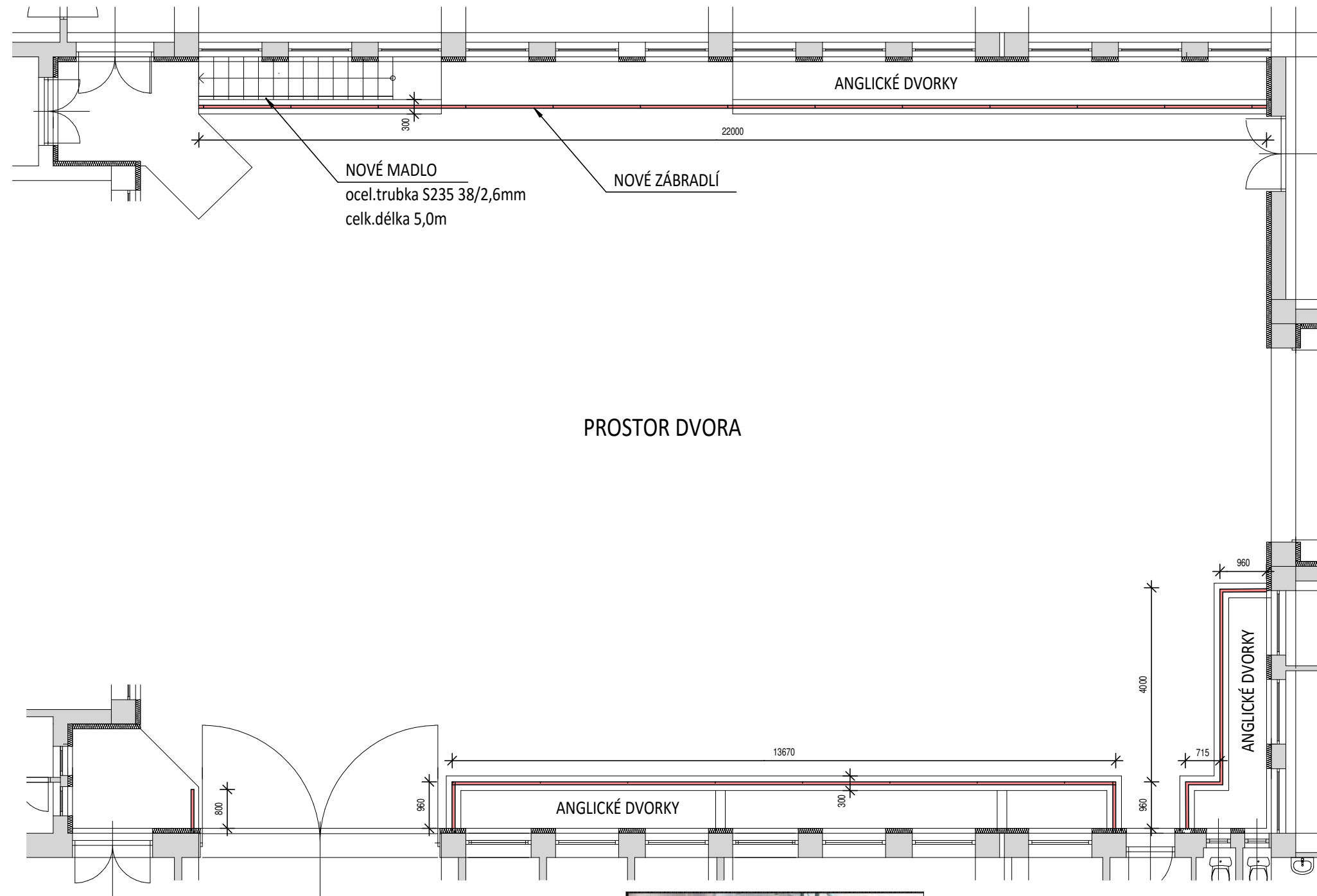


PŮDORYS



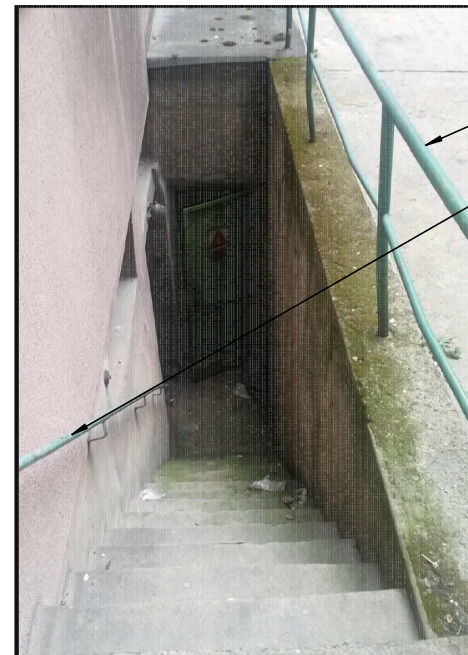
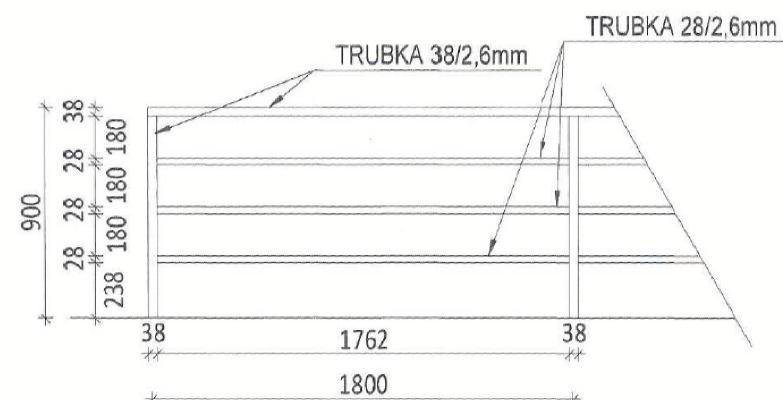
TABULKA MATERIÁLU:

MATERIÁL	měr.jednotka	celkem	celkem kg
TRUBKA 38/2,6mm	2,27kg/m	81,0m	183,9kg
TRUBKA 28/2,6mm	1,63kg/m	136,2m	222,0kg

POZNÁMKA:

- OCELOVÁ BEZEŠVÁ TRUBKA S235
- POVRCHOVÁ ÚPRAVA ŽÁR.ZINKOVÁNÍM+NÁSTRÍK RAL 7016
- KOTVENO DO STÁVAJÍCÍCH ŽB ATIK ANGLICKÝCH DVORKŮ
- SLOUPEK NA KONCI OPATŘEN PLECHEM PRO NAKOTVENÍ DO ATIKY
- STÁVAJÍCÍ ATIKA BUDE OČIŠTĚNA

NOVÉ KOVOVÉ ZÁBRADLÍ V PROSTORU DVORA :
POHLED - řadové pole



STÁVAJÍCÍ TRUBKOVÉ ZÁBRADLÍ
BUDE DEMONTOVÁNO

STÁVAJÍCÍ MADLO
BUDE DEMONTOVÁNO

Ve všech případech, kdy zadávací dokumentace včetně projektové dokumentace pro provedení stavby, či jakákoliv jiná část zadávacích podmínek, zejména technické podmínky, obsahují požadavky nebo odkazy na obchodní firmy, názvy nebo jména a příjmení, specifická označení zboží a služeb, které platí pro určitou osobu, popř. její organizační složku za příznačné, patenty na vynálezy, užité vzory, průmyslové vzory, ochranné známky nebo označení původu, umožňuje zadavatel pro plnění veřejné zakázky použití i jiných, kvalitativně a technicky obdobných řešení.

ČÁST PROJEKTOVÉ DOKUMENTACE:	VYPRACOVAL	ZODP.PROJEKTANT	AGROPROJEKT Praha s.r.o. VE SMEČKÁCH 33, 110 00 PRAHA 1 TEL. : 224 217 148 IČO : 25096524 DIČ: CZ25096524
VÝKRESOVÁ ČÁST	Ing.BLANKA PŘÍKOPOVÁ	Ing. BLANKA PŘÍKOPOVÁ	
Měst.ÚRAD: ÚSTÍ NAD LABEM	STAV.ÚRAD: ÚSTÍ NAD LABEM	STUPEŇ: DOKUMENTACE PRO ZADÁNÍ STAVBY	
INVESTOR: KRAJSKÉ ŘEDITELSTVÍ POLICIE ÚSTECKÉHO KRAJE, Lidické n.899/9, Ústř.n.L.	AKCE: PŘEPRACOVÁNÍ A DOPLNĚNÍ PŮVODNÍ PROJEKTOVÉ DOKUMENTACE NA ZATEPLENÍ OBJEKTU KRP-Ů		DATUM: 02/2016
MÍSTO STAVBY: ADMINISTRATIVNÍ BUDOVA KR POLICIE ÚSTECKÉHO KRAJE Lidické náměstí 899/9, 401 79 Ústř nad Labem	MÍSTO STAVBY: Lidické náměstí 899/9, 401 79 Ústř nad Labem		FORMÁT: 2A4
OBSAH VÝKRESU:	ZÁBRADLÍ VE DVORĚ (Z5)		ARCH.ČÍSLO
			MĚŘÍTKO: 1:100
			ČÍSLO VÝKRESU