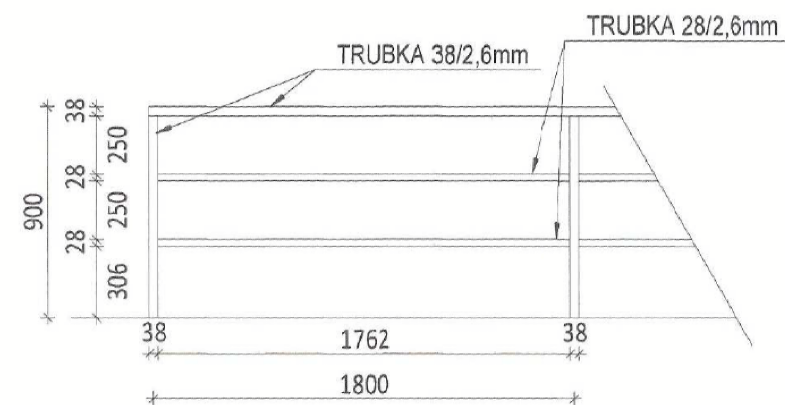


STÁVAJÍCÍ TRUBKOVÉ ZÁBRADLÍ
BUDE DEMONTOVÁNO

NOVÉ KOVOVÉ ZÁBRADLÍ - U VJEZDU DO OBJEKTU :
POHLED - řadové pole



TABULKA MATERIÁLU:

MATERIÁL	měr.jednotka	celkem	celkem kg
TRUBKA 38/2,6mm	2,27kg/m	70,4m	159,8kg
TRUBKA 28/2,6mm	1,63kg/m	52,4m	85,4kg

Ve všech případech, kdy zadávací dokumentace včetně projektové dokumentace pro provedení stavby, či jakákoliv jiná část zadávacích podmínek, zejména technické podmínky, obsahují požadavky nebo odkazy na obchodní firmy, názvy nebo jména a příjmení, specifická označení zboží a služeb, které platí pro určitou osobu, popř. její organizační složku za příznačné, patenty na vynálezy, užité vzory, průmyslové vzory, ochranné známky nebo označení původu, umožňuje zadavatel pro plnění veřejné zakázky použít i jiných, kvalitativně a technicky obdobných řešení.

POZNÁMKA:

- OCELOVÁ BEZEŠVÁ TRUBKA S235
- POVRCHOVÁ ÚPRAVA ŽÁR.ZINKOVÁNÍM+NÁSTRÍK RAL 7016
- KOTVENO DO STÁVAJÍCÍCH ŽB DESEK ANGLICKÝCH DVORKŮ
- SLOUPEK NA KONCI OPATŘEN PLECHEM PRO NAKOTVENÍ DO DESKY
- STÁVAJÍCÍ DESKA BUDE OČIŠTĚNA

ČÁST PROJEKTOVÉ DOKUMENTACE:	VYPRACOVAL	ZDP.PROJEKTANT	AGROPROJEKT Praha s.r.o. VE SMEČKÁCH 33, 110 00 PRAHA 1 TEL. : 224 217 148 IČO : 25096524 DIČ: CZ25096524
VÝKRESOVÁ ČÁST	Ing.BLANKA PRÍKROVÁ	Ing.BLANKA PRÍKROVÁ	
Měst.ÚRAD: ÚSTÍ NAD LABEM	STAV.ÚRAD: ÚSTÍ NAD LABEM	STUPEŇ: DOKUMENTACE PRO ZADÁNÍ STAVBY	
INVESTOR: KRAJSKÉ ŘEDITELSTVÍ POLICIE ÚSTECKÉHO KRAJE, Lidické n.899/9, Ústř.n.L.			DATUM: 02/2016
AKCE: PŘEPRACOVÁNÍ A DOPLNĚNÍ PŮVODNÍ PROJEKTOVÉ DOKUMENTACE NA ZATEPLENÍ OBJEKTU KRP-0			FORMÁT: 2A4
MÍSTO STAVBY: ADMINISTRATIVNÍ BUDOVA KR POLICIE ÚSTECKÉHO KRAJE Lidické náměstí 899/9, 401 79 Ústř nad Labem			ARCH.ČÍSLO
OBSAH VÝKRESU: ZÁBRADLÍ NA VJEZDU (Z6)			MĚRÍTKO: 1:100 ČÍSLO VÝKRESU