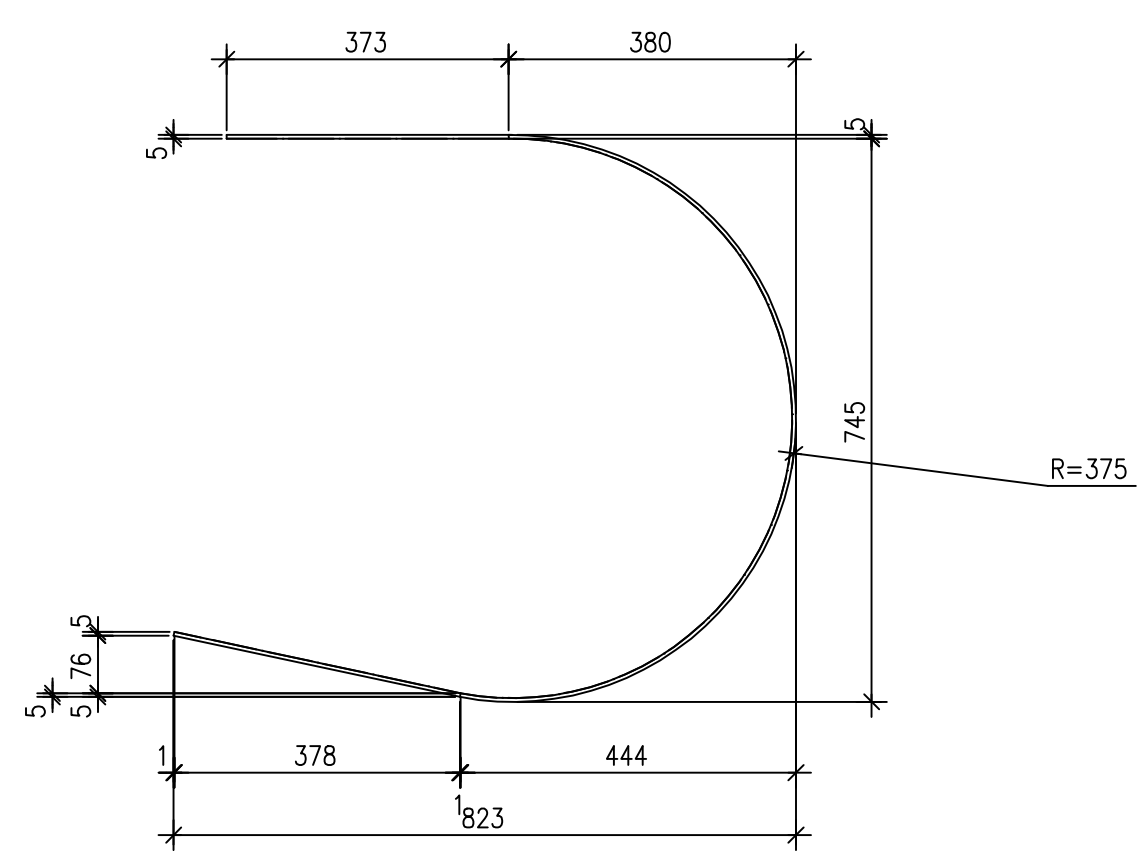
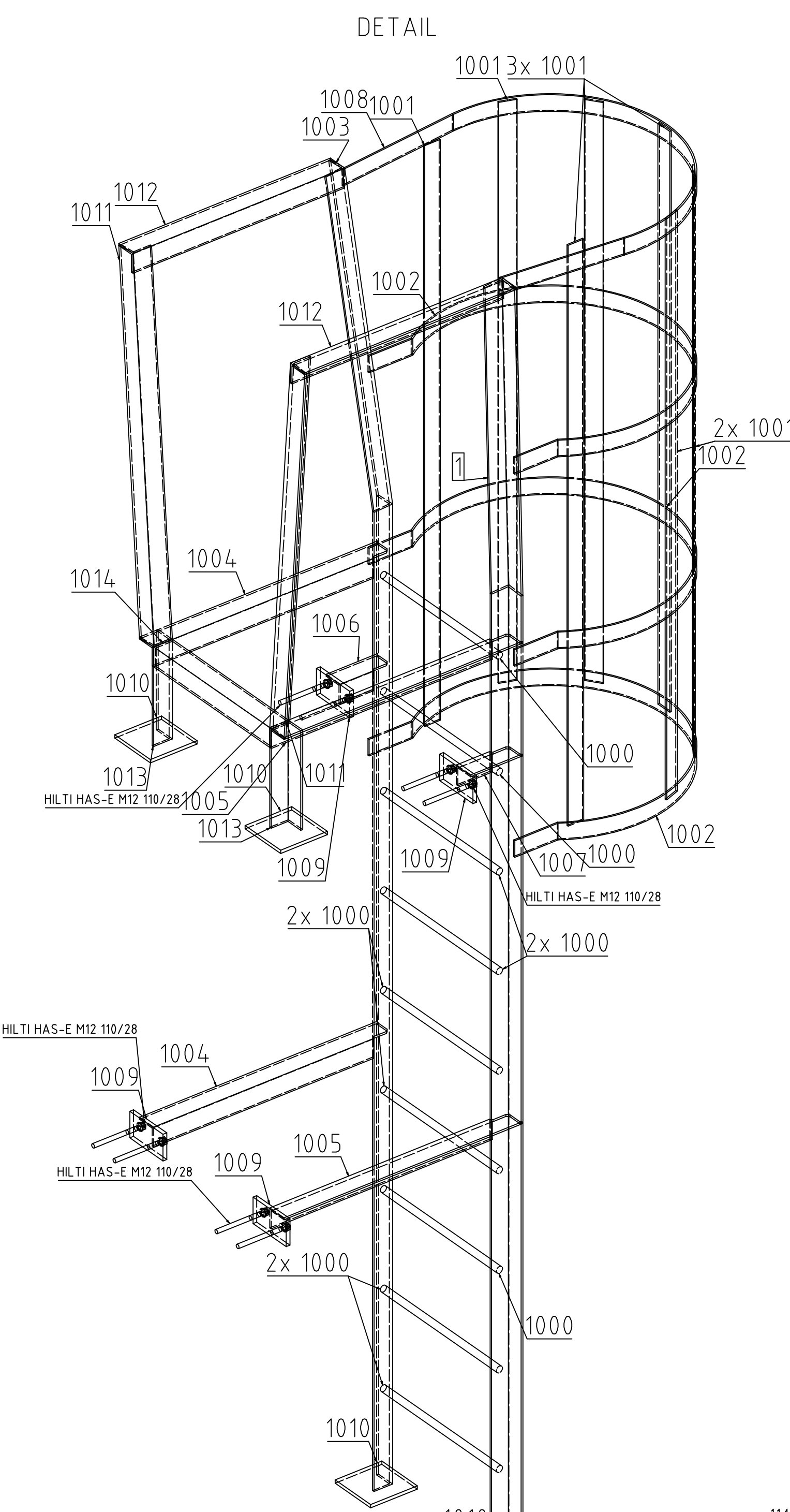
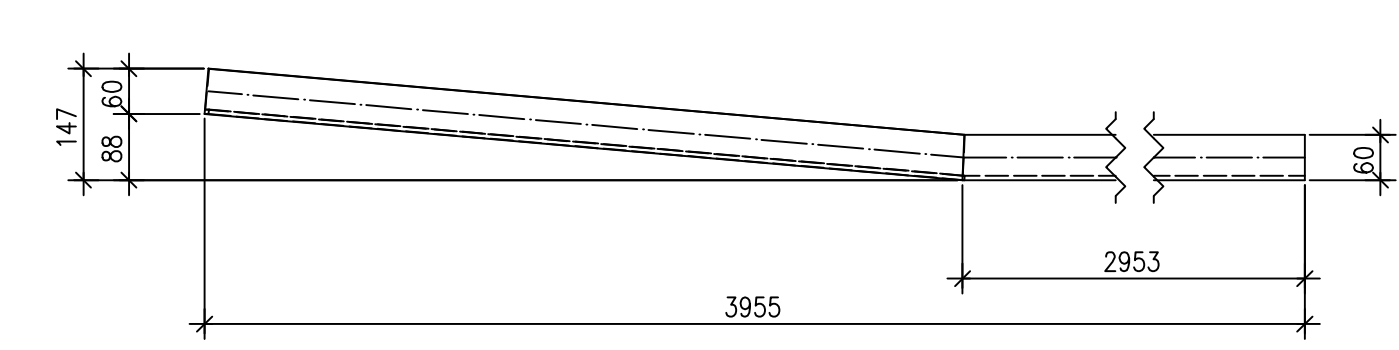


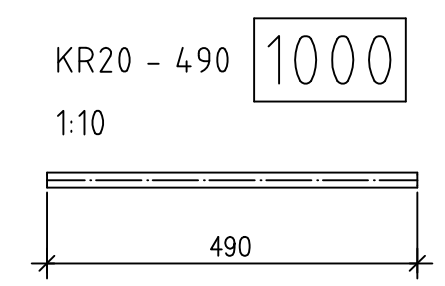
DETAIL



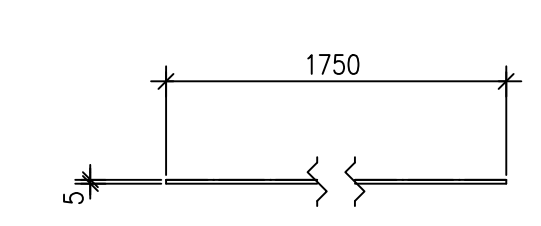
L60x6 - 165
1:10



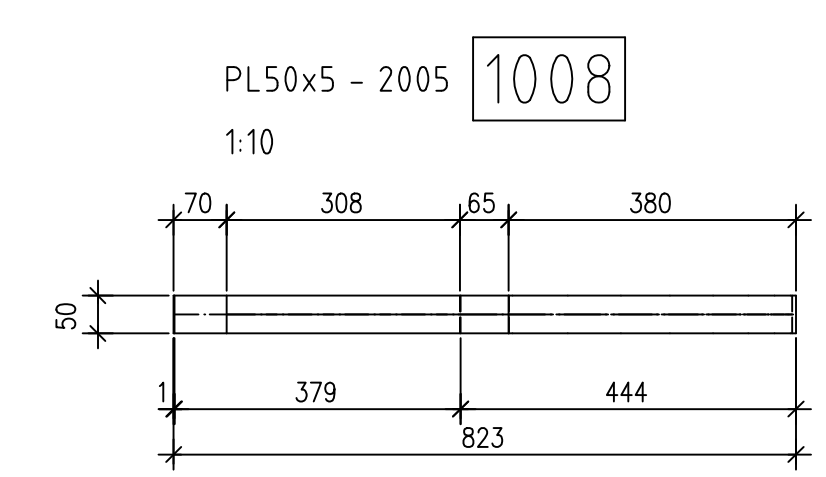
L60x6 - 3960
1:10



KR20 - 490
1:10



PL50x5 - 1750
1:10

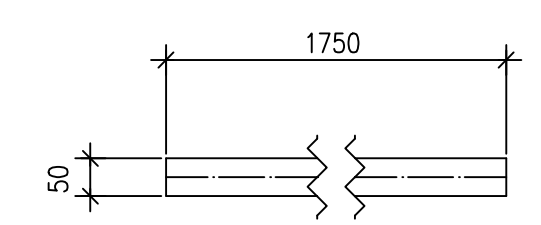


PL50x5 - 2005
1:10

L60x6 - 165
1:10

L60x6 - 765
1:10

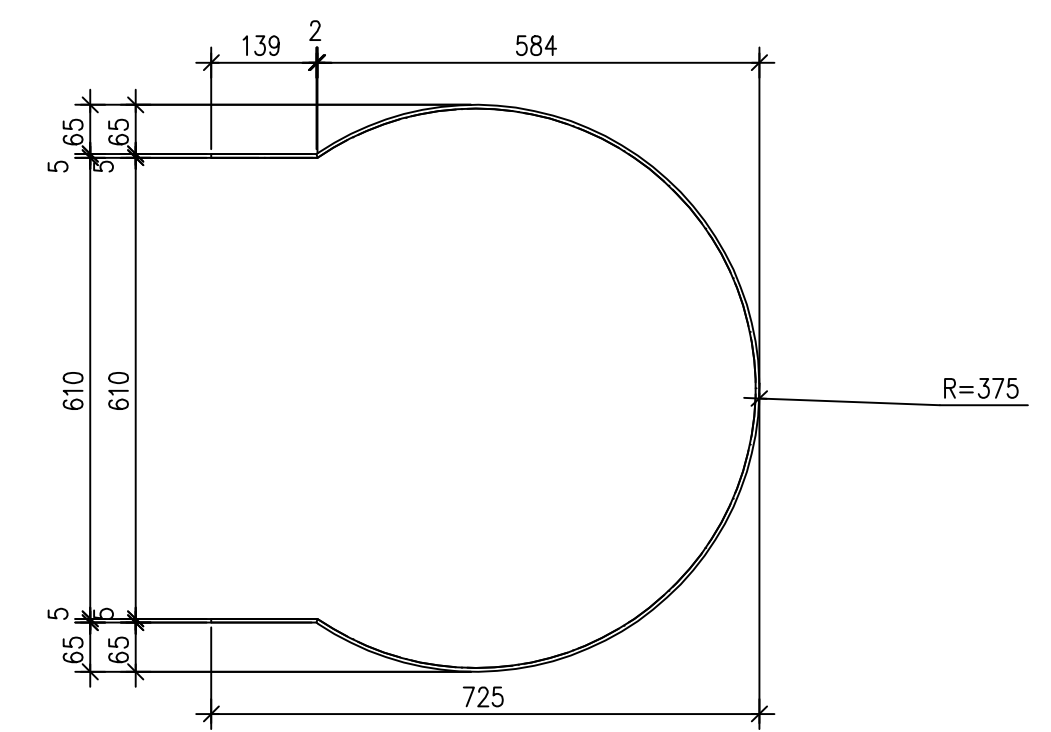
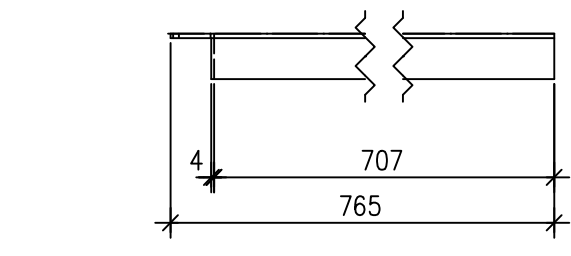
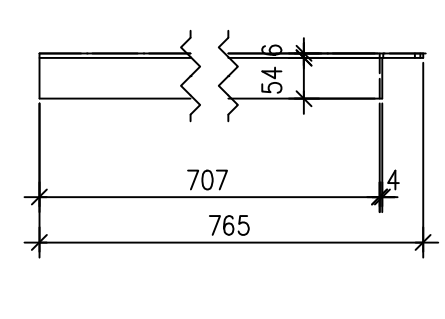
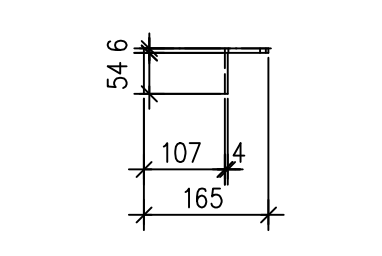
L60x6 - 765
1:10



1750

L60x6 - 300
1:10

L60x6 - 490
1:10



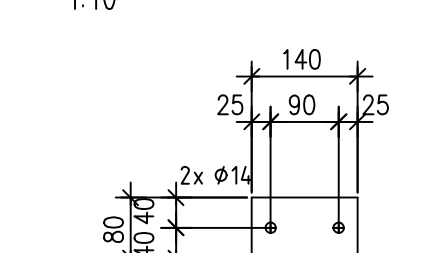
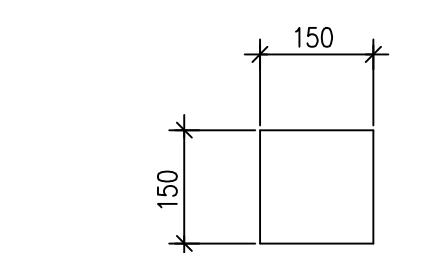
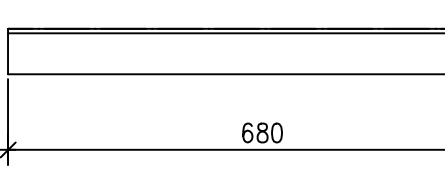
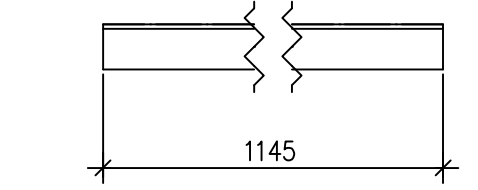
PL50x5 - 1897
1:10

L60x6 - 1145
1:10

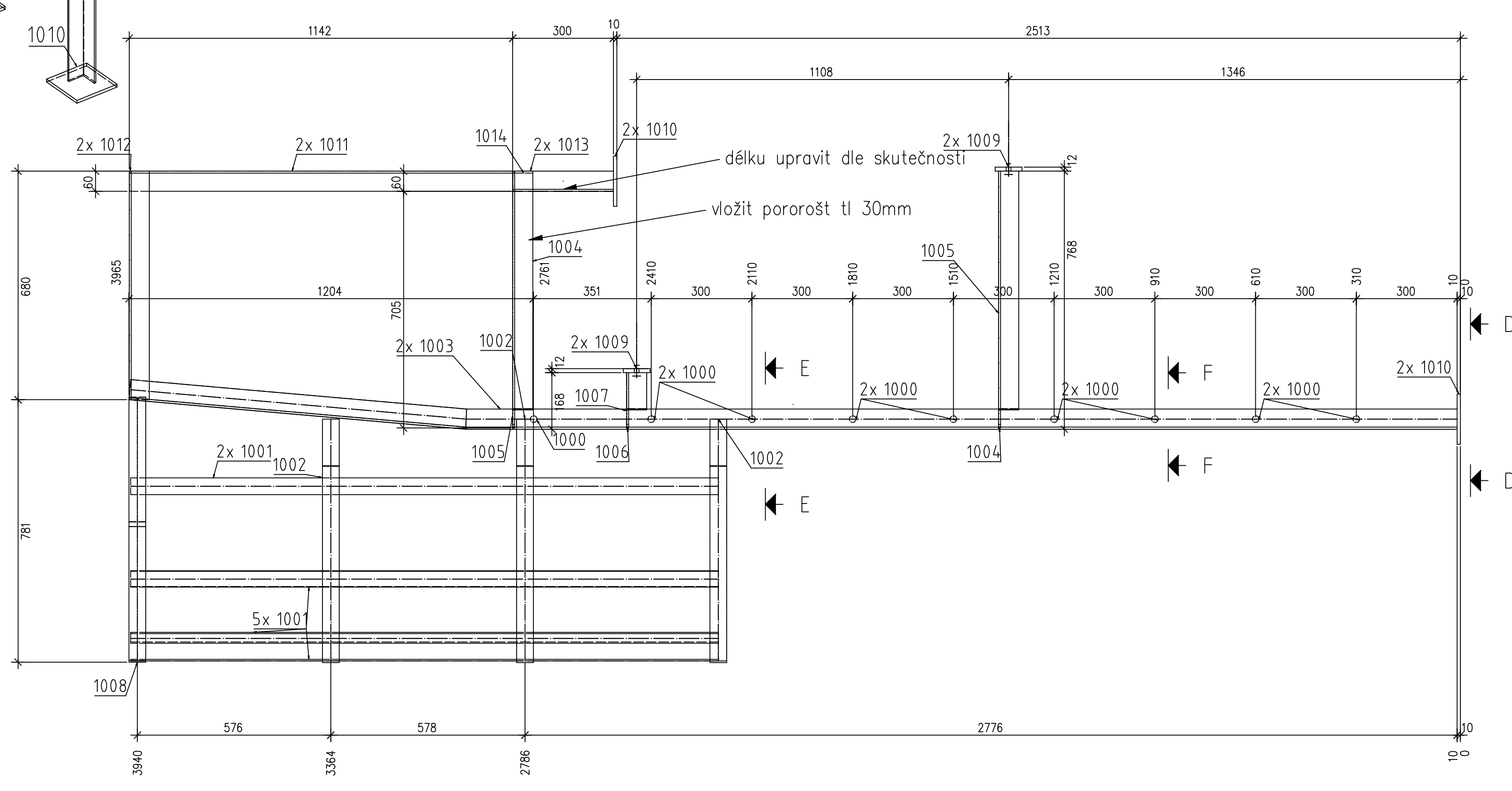
L60x6 - 680
1:10

P10x150-150
1:10

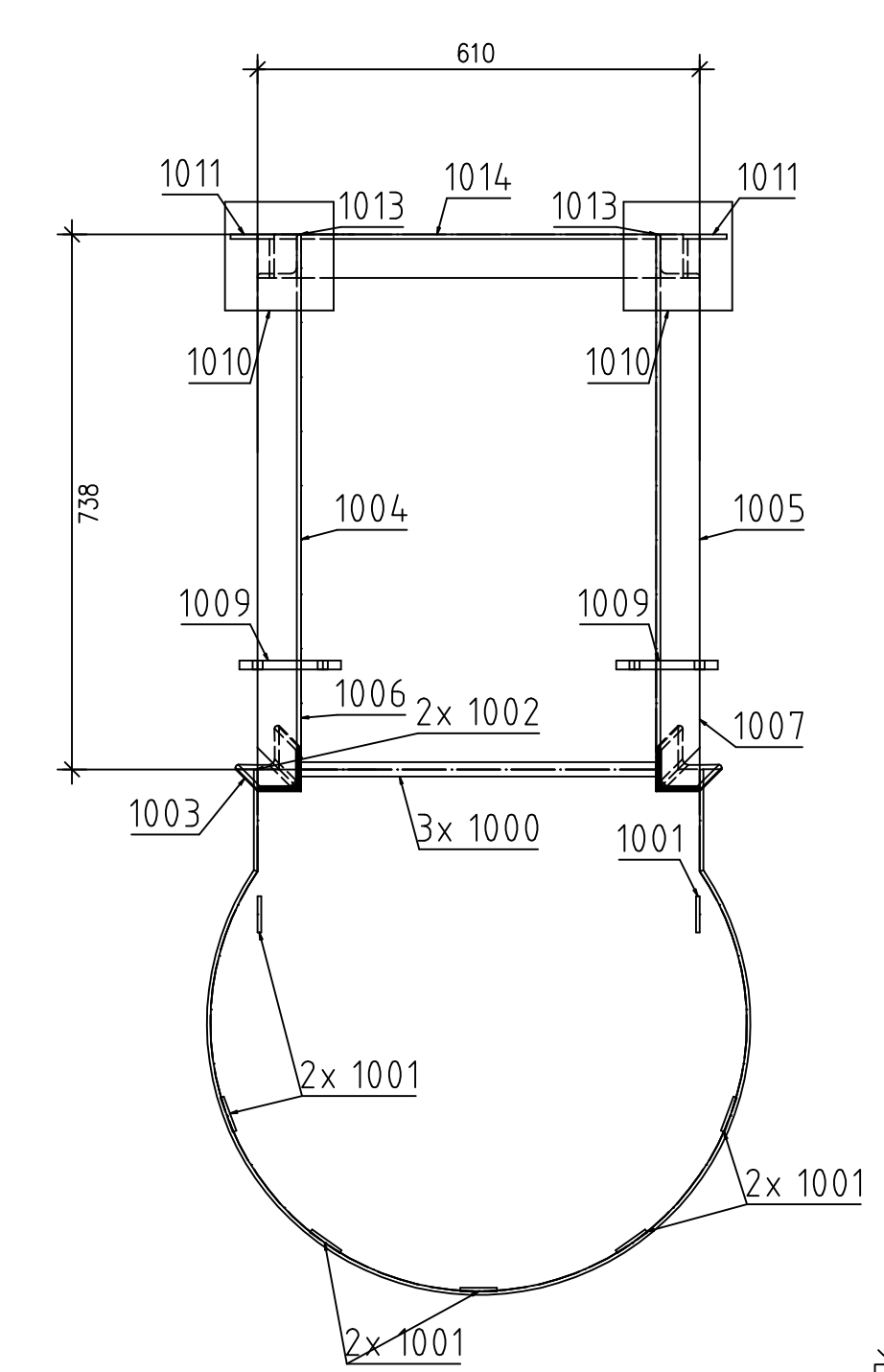
P12x80-14.0
1:10



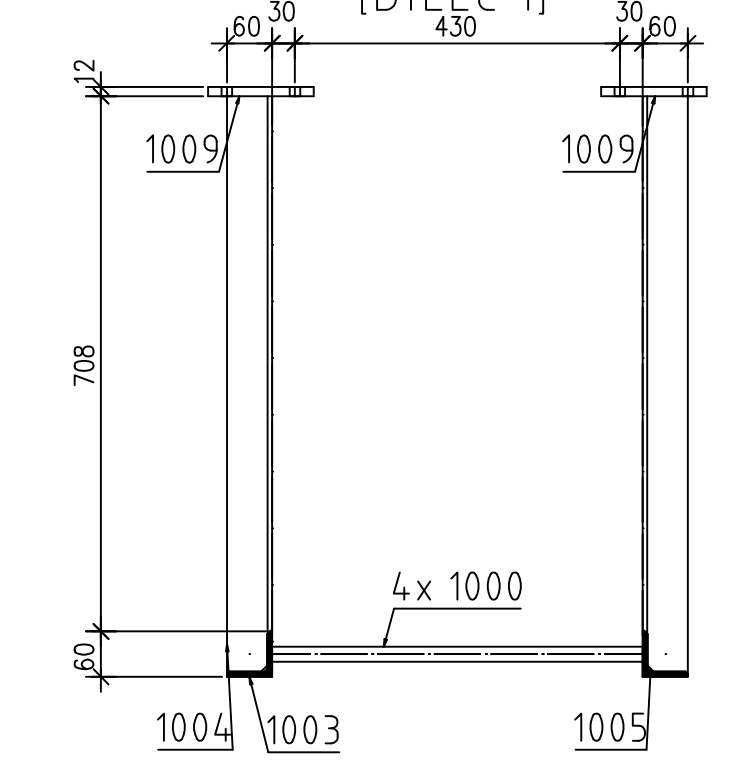
1 - 1x 1:10



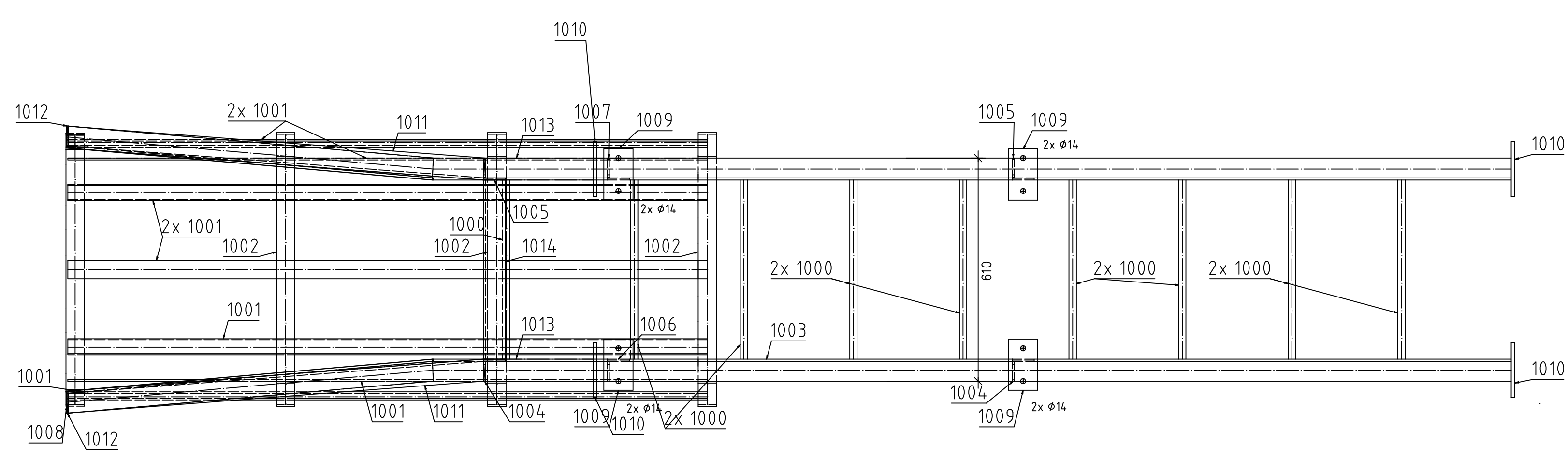
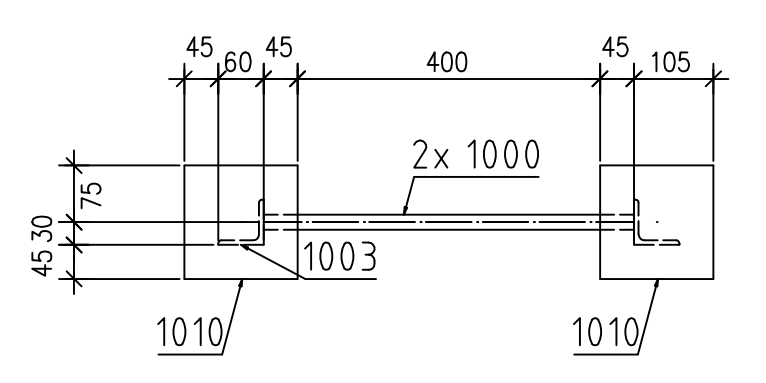
ŘEZ E - E
[DILEC 1]



ŘEZ F - F
[DILEC 1]



ŘEZ D - D
[DILEC 1]



ČÁST PROJEKTOVÉ DOKUMENTACE: VYKRESOVÁ ČÁST	VYPRACOVAL	ZODP.PROJEKTANT	AGROPROJEKT Praha s.r.o. VE SMĚKÁCH 33, 110 00 PRAHA TEL. : 224 217 148 IČO : 25096524 DIČ : CZ25096524
MĚST. GRAD: OSTŘÍ HAD LABEM	STAV GRAD: OSN-PR		
INVESTOR: HRADSKÉ ŘEZITELNÍ POLICE OSTĚCKÝCH KRAJE, LIDSKÉ NÁMĚSTÍ 899/9, 401 79 OSTŘÍ HAD LABEM			STUPĚŇ DOKUMENTACE PRO ŽADÁNÍ STAVBY
AKCE: PŘEPRACOVÁNÍ A DOPLNĚNÍ PŮVODNÍ PROJEKTOVÉ DOKUMENTACE NA ZATEPLENÍ OBJEKTU KŘP-0			DATUM: 02/2016
MÍSTO: ADMINISTRATIVNÍ BUDOVA KŘ POLICE OSTĚCKÝCH KRAJE			FORMÁT: A3
STAVBY: Lidické náměstí 899/9, 401 79 Ostří had Labem			ARCH.ČÍSLO:
OBSAH VÝKRESU: STŘEŠNÍ KOVOVÝ ŽEBŘÍK			ČÍSLO VÝKRESU: 1:10