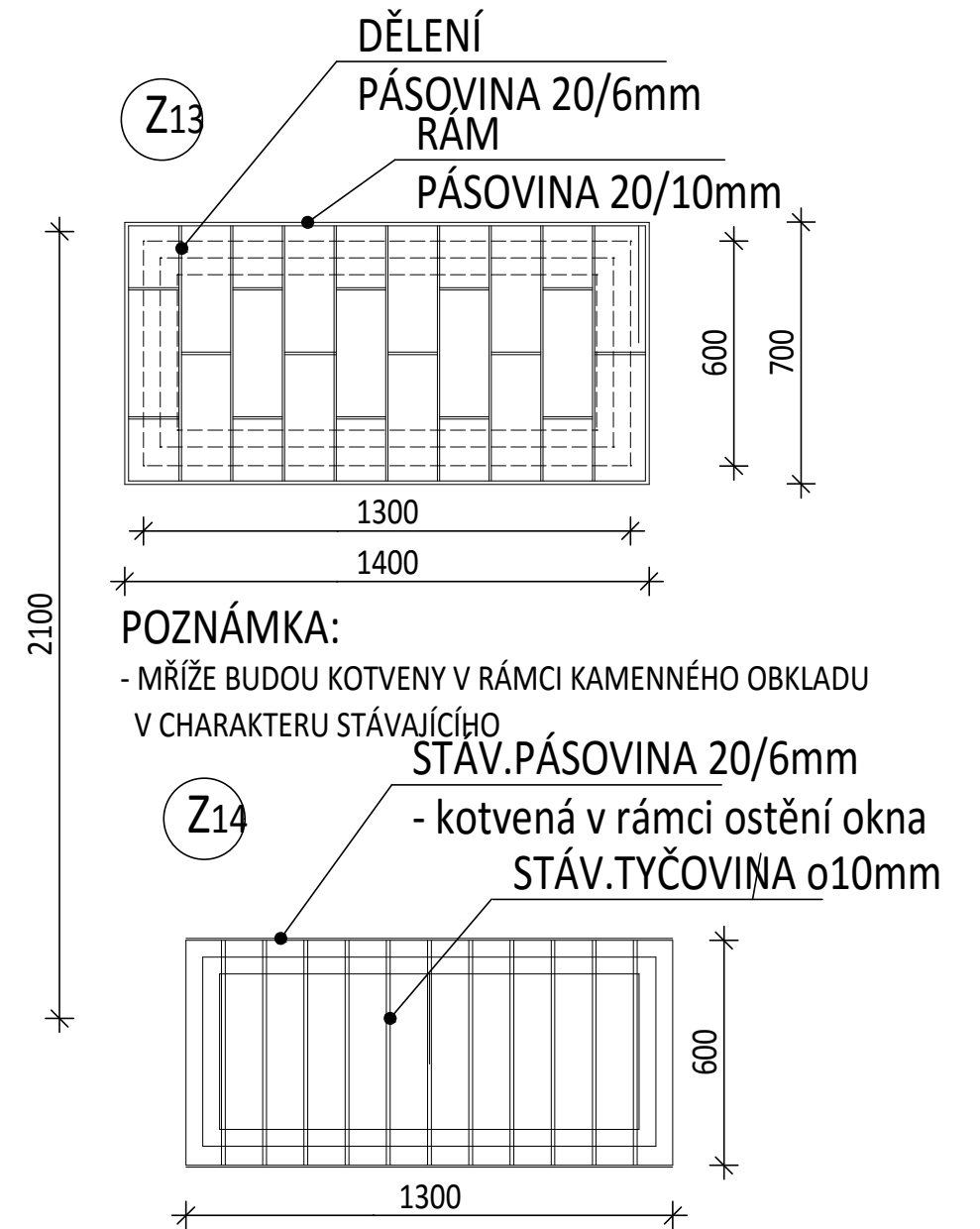
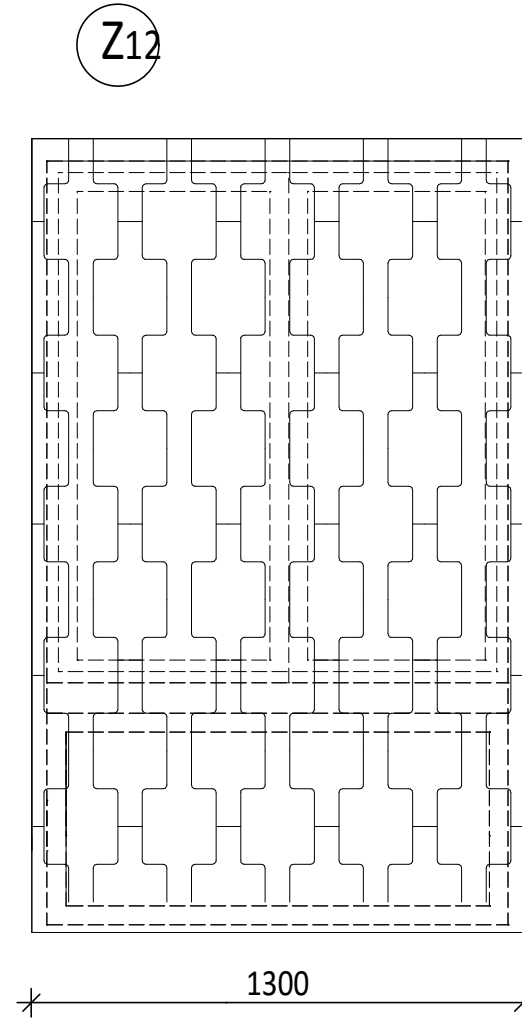
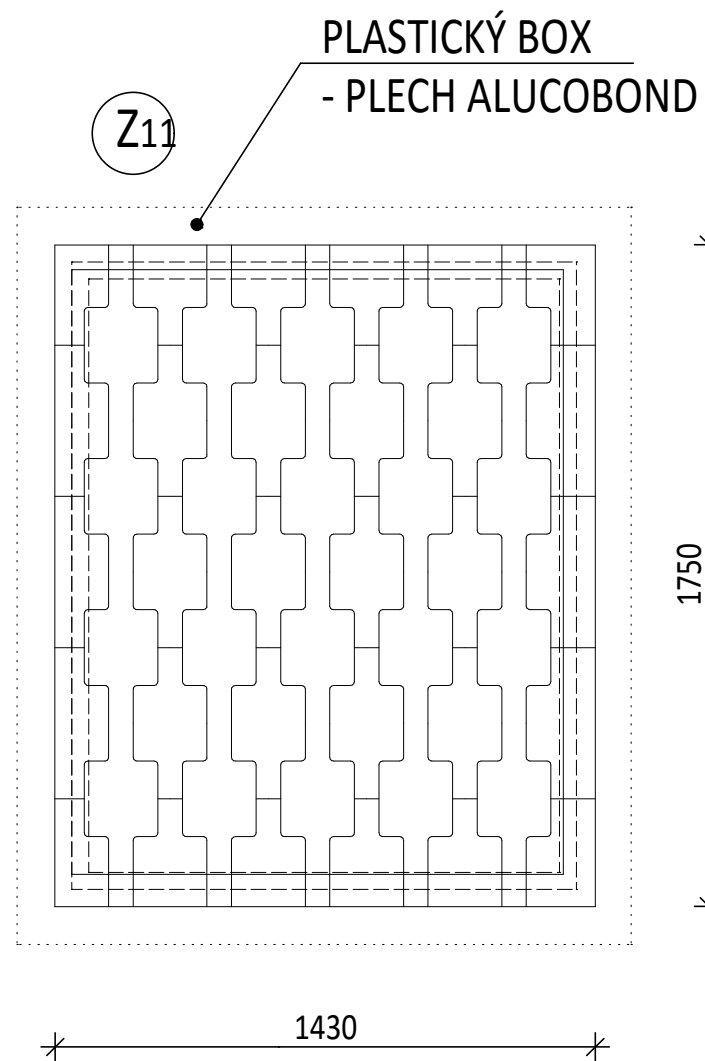
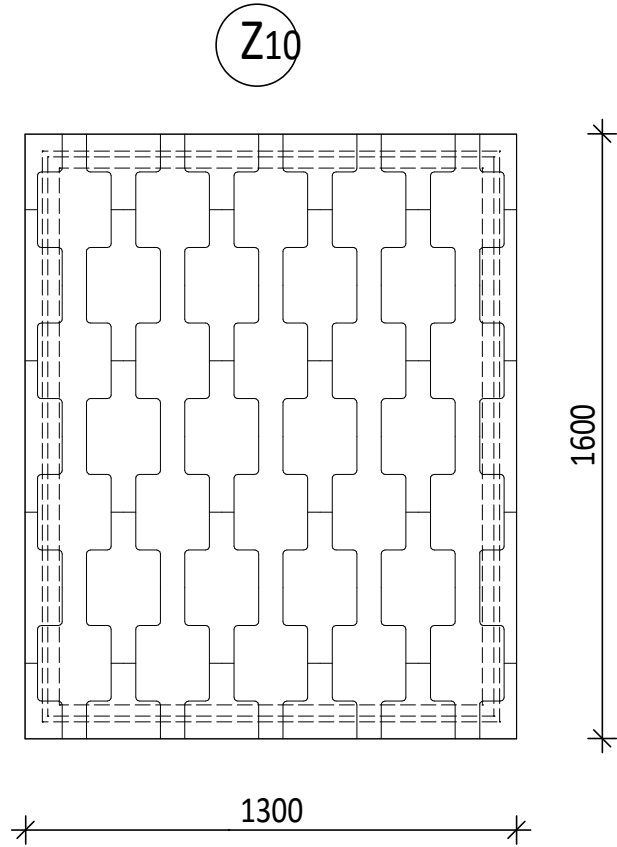


KOVOVÉ MŘÍŽE OKEN :



POZNÁMKA:

- MŘÍŽE BUDOU KOTVENY V RÁMCI OSTĚNÍ OKNA - V LÍCI SE ZATEPLOVACÍM SYSTÉMEM
- PŘESNÝ ZPŮSOB KOTVENÍ NUTNO VYŘEŠIT NA STAVBĚ Z HLEDISKA BEZPEČNOSTI OBJEKTU A ZÍROVEŇ DEMONTOVATELNOSTI MŘÍŽE BEZ PORUŠENÍ ETICS

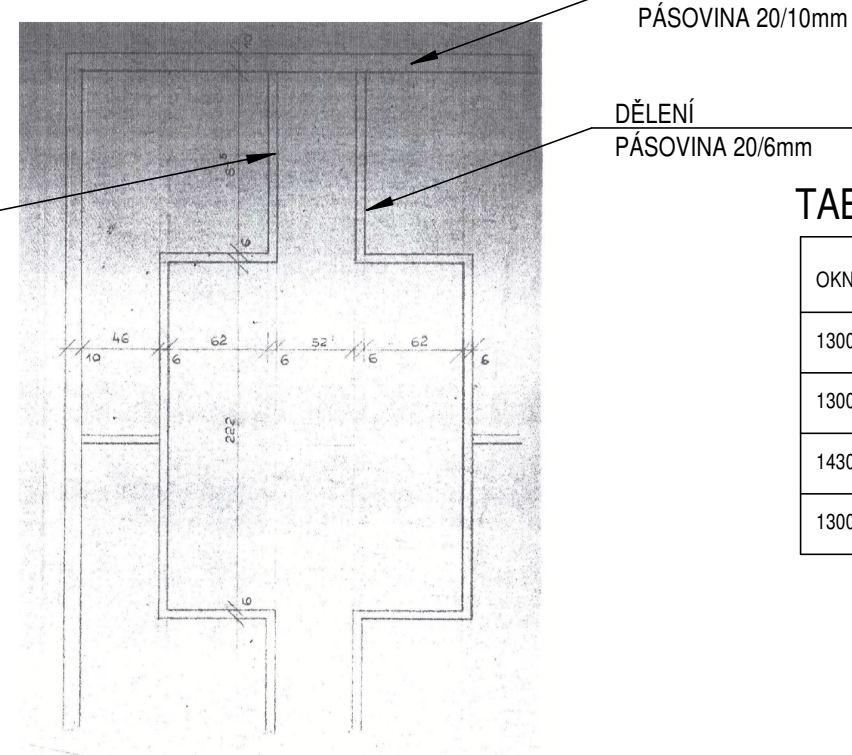
KOVOVÁ MŘÍŽ NA VJEZDU :

- REPASE STÁVAJÍCÍ KOVOVÉ MŘÍŽE O ROZMĚRU 4000/3150mm
- BUDE ZBAVENA RZI A OPATŘENA NOVÝM NÁTĚREM
- ZÁKLADNÍ BARVOU
- VRCHNÍ NÁTĚR - RAL 7016
- MŘÍŽ BUDE DOPLNĚNA O PANIKOVÉ KOVÁNÍ S VL.ZDROJEM

POZNÁMKA:

- REPASE STÁVAJÍCÍCH MŘÍŽE - celkem 11x
- BUDE ZBAVENA RZI A OPATŘENA NOVÝM NÁTĚREM
- ZÁKLADNÍ BARVOU
- VRCHNÍ NÁTĚR - RAL 7016

RASTR PŮVODNÍ MŘÍŽE:



TABULKA MATERIÁLU:

OKNO	RÁM PÁSOVINA 20/10mm 1,57kg/m	VÝPLŇ PÁSOVINA 20/6mm 0,94kg/m	celkem/okno	počet oken	celkem kg
1300/1600mm	9,1kg	30,5kg	39,6kg	45	1782
1300/2100mm	10,7kg	48,9kg	59,6kg	7	417,2
1430/1750mm	9,9kg	38,5kg	48,4kg	2	96,8
1300/600mm	5,9kg	8,1kg	14kg	15	210

Ve všech případech, kdy zadávací dokumentace včetně projektové dokumentace pro provedení stavby, či jakákoliv jiná část zadávacích podmínek, zejména technické podmínky, obsahují požadavky nebo odkazy na obchodní firmy, názvy nebo jména a příjmení, specifická označení zboží a služeb, které platí pro určitou osobu, popř. její organizační složku za příznačné, patenty na vynálezy, užité vzory, průmyslové vzory, ochranné známky nebo označení původu, umožňuje zadavatel pro plnění veřejné zakázky použití i jiných, kvalitativně a technicky obdobných řešení.

DĚLKA KOTVENÍ DLE VELIKOSTI OKNA
(bude přizpůsobeno k rastru mříže)

ČÁST PROJEKTOVÉ DOKUMENTACE:	VYPRACOVAL	ZODP.PROJEKTANT	AGROPROJEKT Praha s.r.o. VE SMEČKÁCH 33, 110 00 PRAHA 1 TEL. : 224 217 148 IČO : 25096524 DIČ: CZ25096524
VÝKRESOVÁ ČÁST	Ing.BLANKA PŘÍKOPOVÁ	Ing.BLANKA PŘÍKOPOVÁ	
Měst.ŮRAD: ÚSTÍ NAD LABEM	STAV.ŮRAD: ÚSTÍ NAD LABEM	STUPEŇ: DOKUMENTACE PRO ZADÁNÍ STAVBY	
INVESTOR: KRAJSKÉ ŘEDITELSTVÍ POLICIE ÚSTECKÉHO KRAJE, Lidické n.899/9, Ústř.n.L.	AKCE: PŘEPRACOVÁNÍ A DOPLNĚNÍ PŮVODNÍ PROJEKTOVÉ DOKUMENTACE NA ZATEPLENÍ OBJEKTU KRP-Ů		DATUM: 02/2016
MÍSTO STAVBY: Lidické náměstí 899/9, 401 79 Ústř nad Labem	MÍSTO STAVBY: Lidické náměstí 899/9, 401 79 Ústř nad Labem		FORMÁT: 2A4
OBSAH VÝKRESU:	KOVOVÉ MŘÍŽE OKEN Z10 Z11 Z12 Z13 Z14		ARCH.ČÍSLO
			MĚRÍTKO: 1:100
			ČÍSLO VÝKRESU