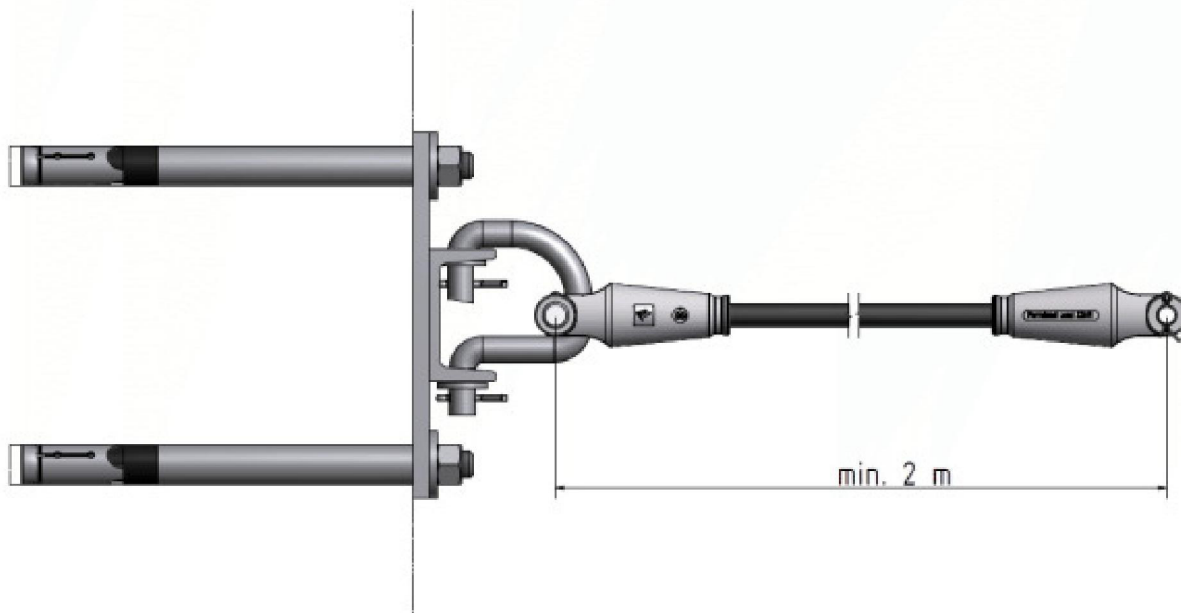


# TYPOVÝ ZÁVĚS NA BUDOVU




Výška uchycení na budovu viz výkres situace.

TVWALL1P13

Fastening on the wall  
Kotevní závěs na zeď (G třmen s parafilem)




## COMPLETE's PARTS

preview	part	name	count	w.m.	weight/pc
	225320	<b>PARAFIL damping device P13,5 L=2000</b> Tlumič parafilový 13,5x2000	1	pcs.	0.57 kg
	612102	<b>G Fastening on the wall</b> Závěs kotevní - G třmen	1	pcs.	2.21 kg
	980750	<b>Keystone M16x225</b> Šrouby do zdi M16x225 kotevní	2	pcs.	0.81 kg

Zdroj: [www.elektroline.cz](http://www.elektroline.cz)

Souřadnicový systém S-JTSK, Výškový systém Bpv

	Zhotovitel:	SO Úprava nosné sítě TV	
	Příloha:	TYPOVÝ ZÁVĚS NA BUDOVU	Datum: 02/2016
			Měřítko: -
		Č. příl.: 03	