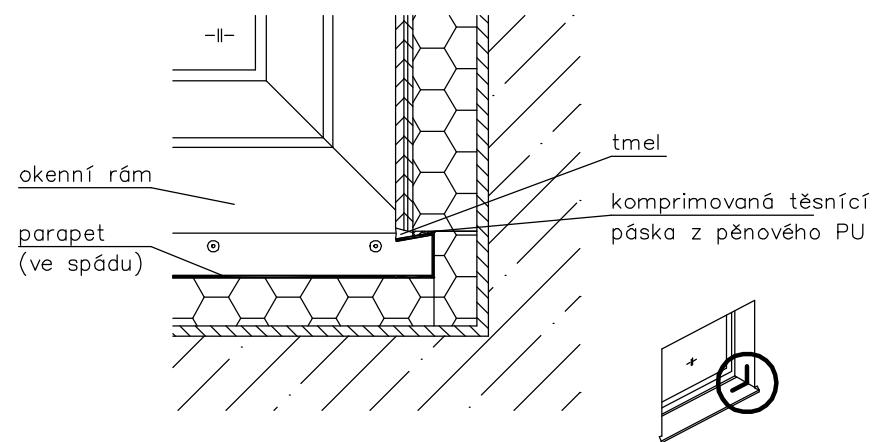
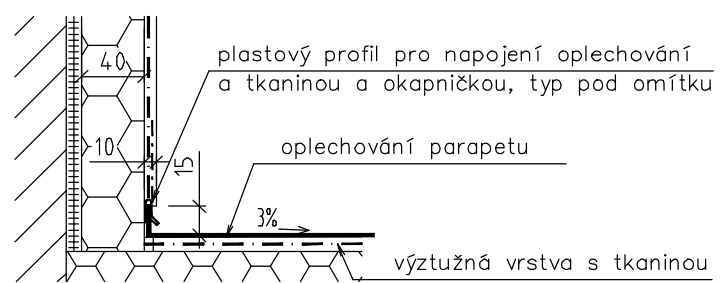


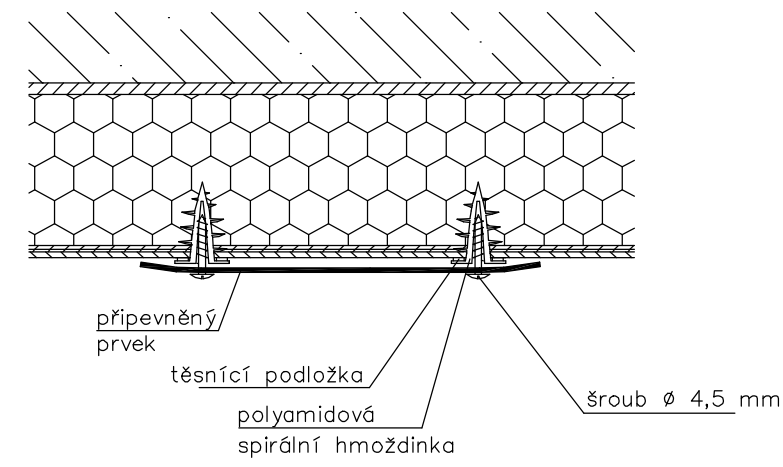
TYPICKÉ ZAPRACOVÁNÍ PARAPETU, M1:5
ČELNÍ POHLED



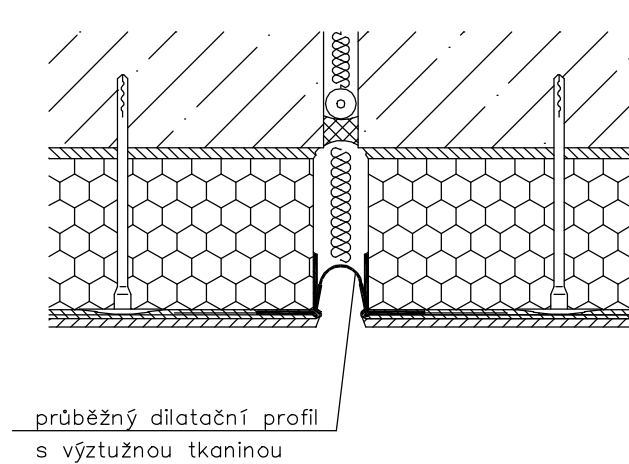
TYPICKÉ ZAPRACOVÁNÍ PARAPETU, M1:5
ČELNÍ POHLED



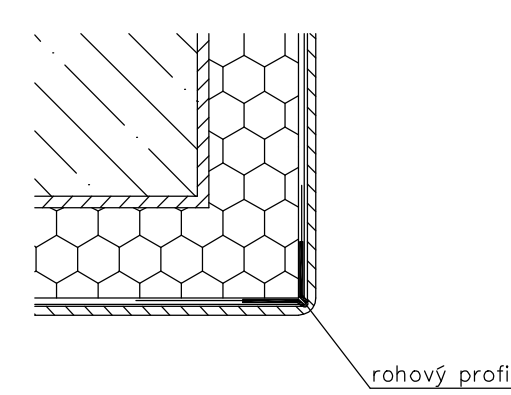
TYPICKÉ KOTVENÍ INFORMAČNÍCH PANELŮ, M1:5
PŮDORYS



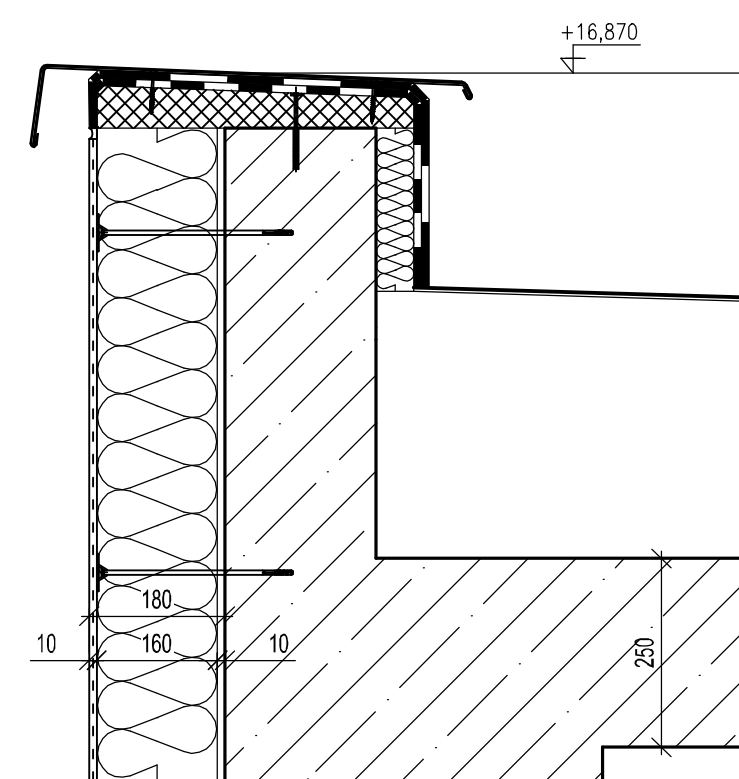
TYPICKÉ DILATAČNÍ ÚSEKY, M1:5
PŮDORYS



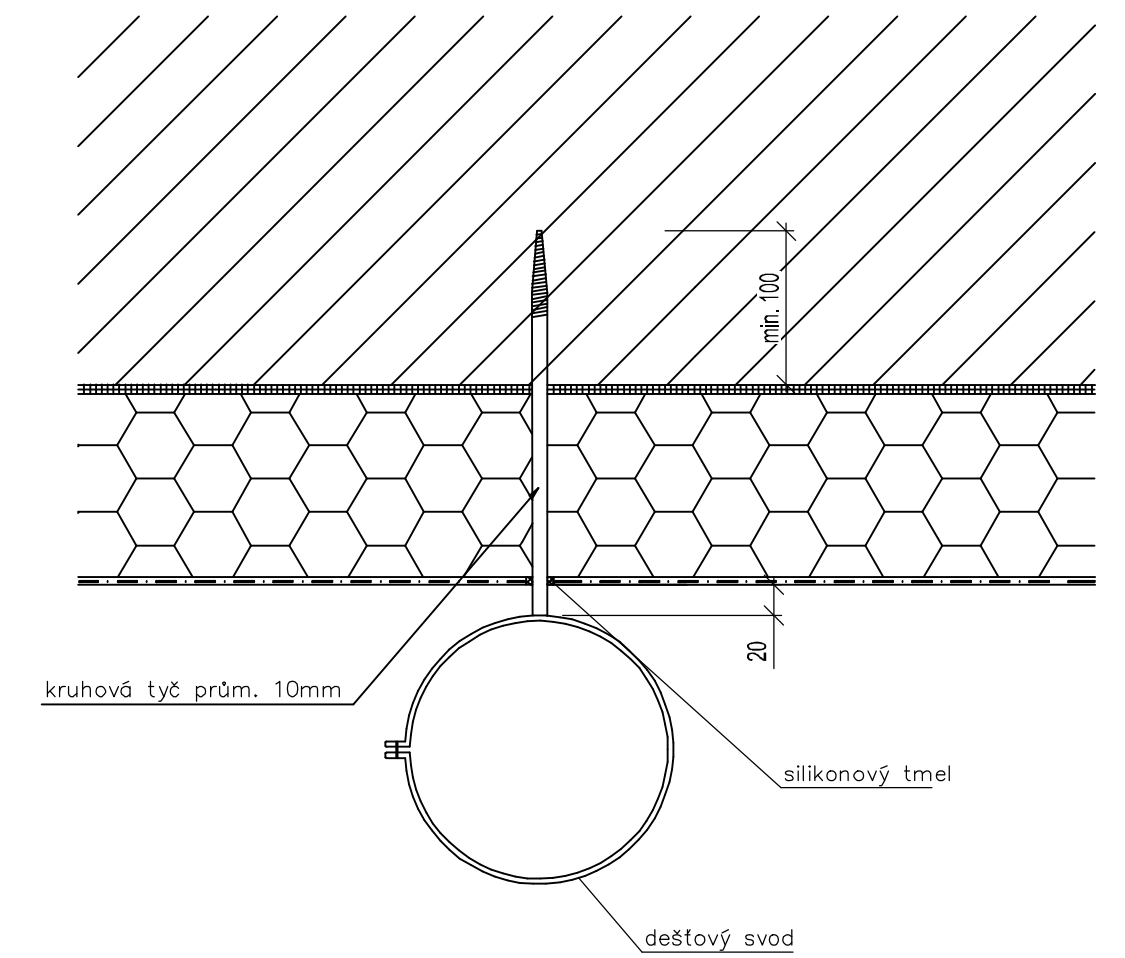
TYPICKÉ ŘEŠENÍ ROHŮ, M1:5
PŮDORYS



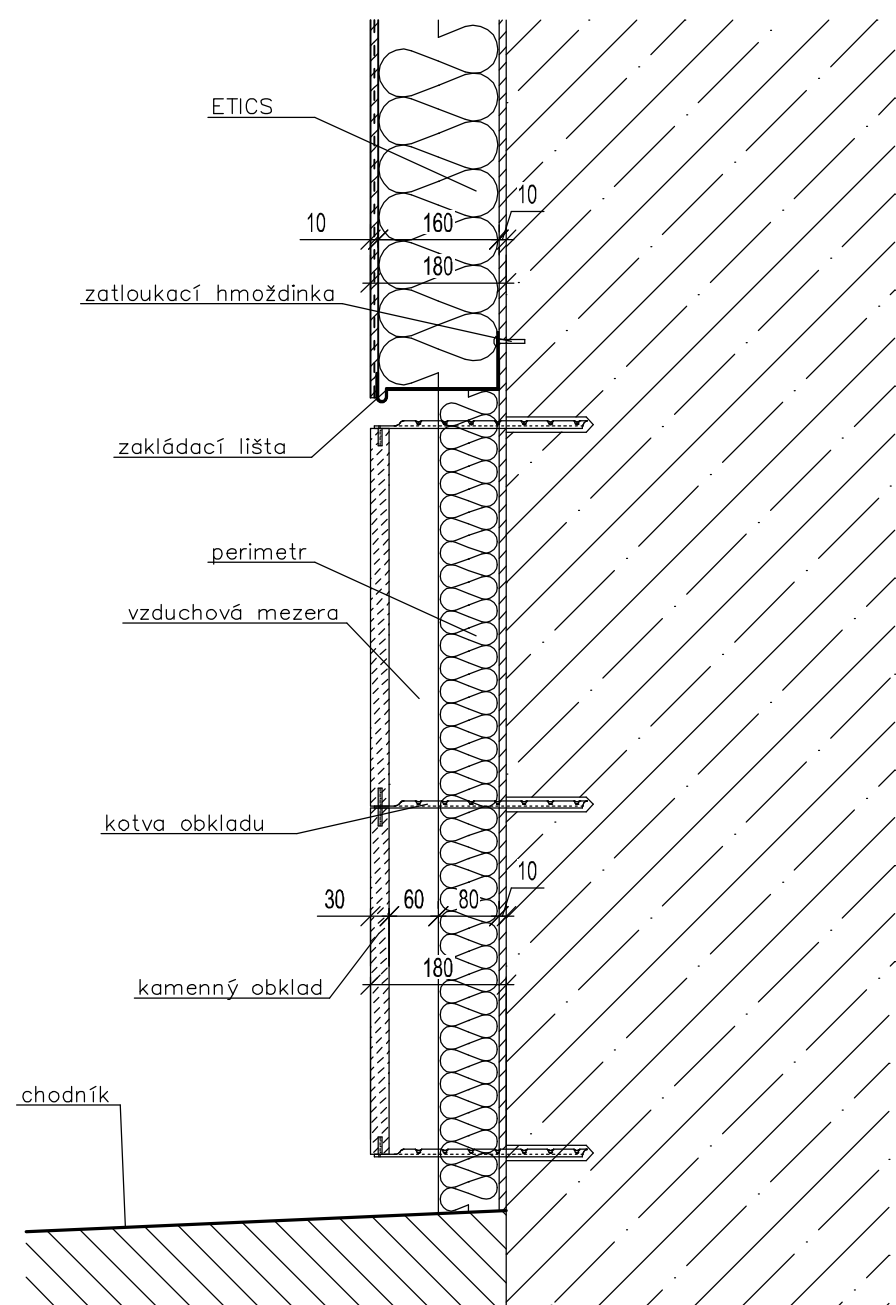
TYPICKÉ ŘEŠENÍ ATIKY, M1:10



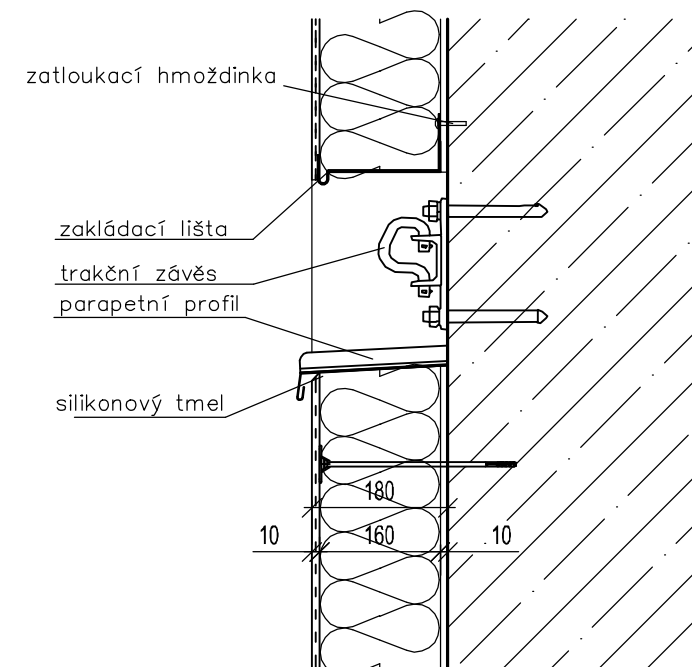
TYPICKÉ KOTVENÍ OKAPOVÝCH SVODŮ, M1:5
PŮDORYS



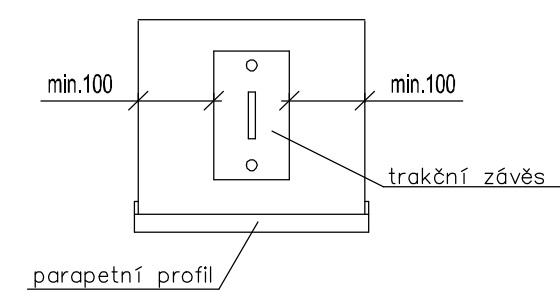
TYPICKÉ ŘEŠENÍ KAMENNÉHO OBKladU, M1:10
NAD CHODNÍKEM, NAPOJENÍ NA ETICS



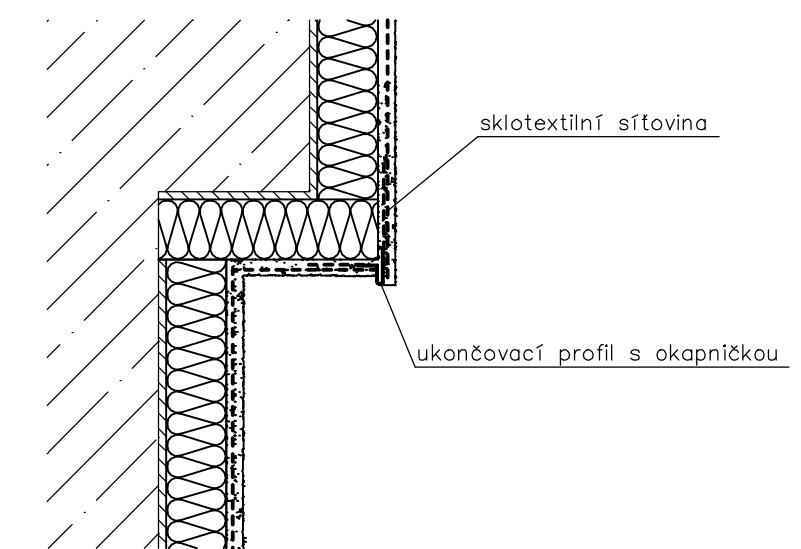
TYPICKÉ ŘEŠENÍ V OKOLÍ ZÁVĚSU TRAKČNÍHO VEDENÍ, M1:10
BOČNÍ POHLED



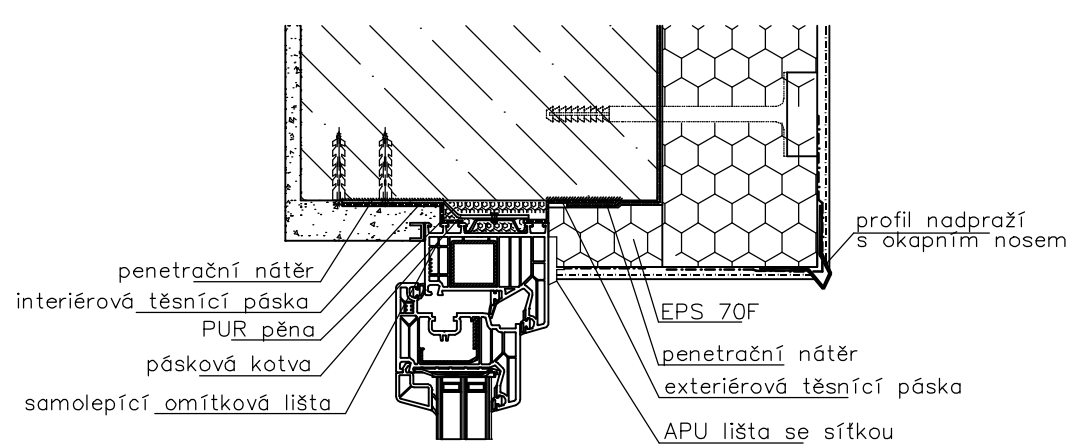
ČELNÍ POHLED



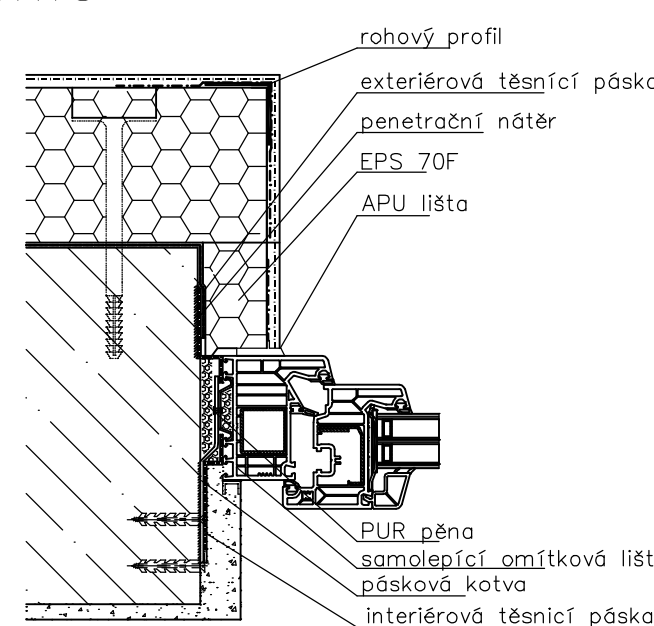
TYPICKÉ ŘEŠENÍ PŘEVISLÝCH KONSTRUKCÍ, M1:10
BOČNÍ POHLED



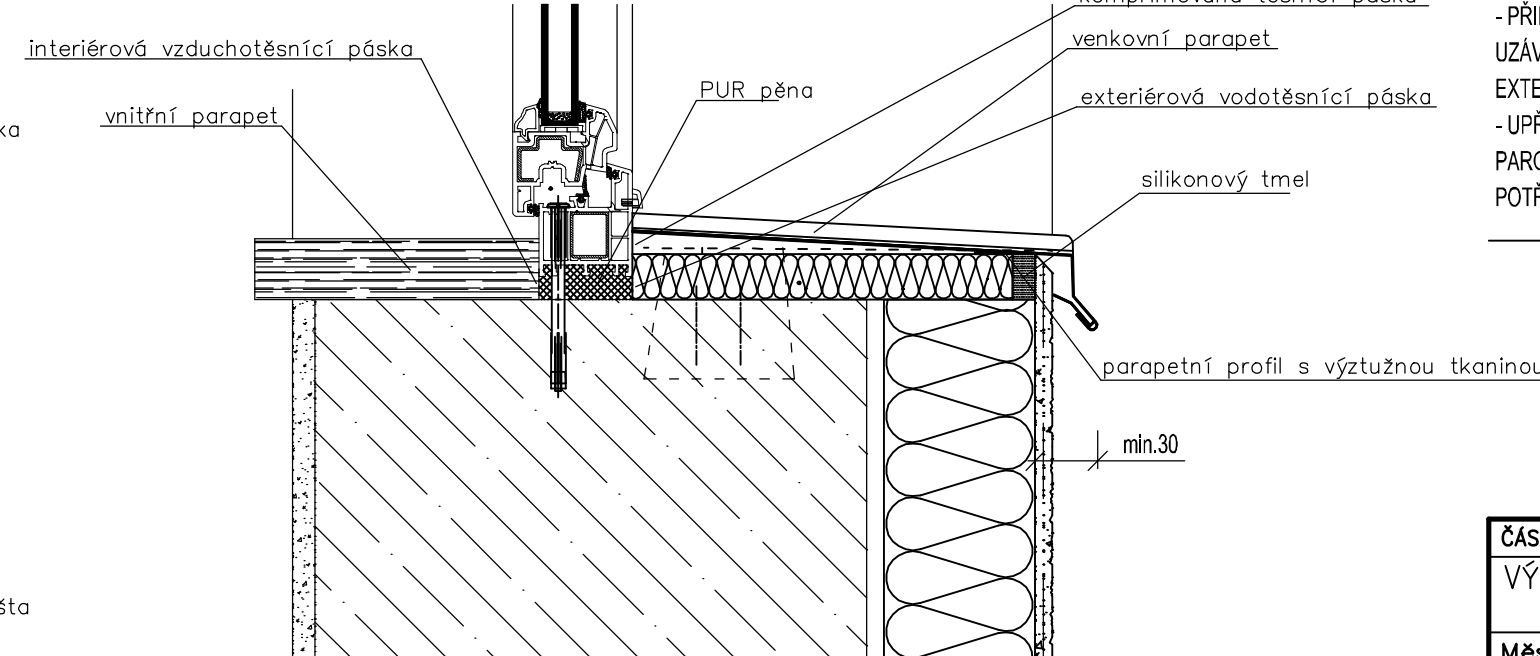
TYPICKÉ ŘEŠENÍ NADPRAŽÍ, M1:5



TYPICKÉ ŘEŠENÍ OSTĚNÍ, M1:5
PŮDORYS



TYPICKÉ ŘEŠENÍ PARAPETU, M1:5



POZNÁMKY

- DETAILY JSOU NAVRŽENY TYPICKÉ, PO VÝBĚRU DODAVATELE JE NUTNÉ JE UPRAVIT DLE DANÉ TECHNOLOGIE A POLŽITÉHO SYSTÉMU DANÉHO VÝROBCE
- NA STAVBĚ BUDOU POUŽITY JEN TAKOVÉ MATERIÁLY, KTERÉ JSOU ATESTOVÁNY A JSOU CERTIFIKOVÁNY.
- VZHLÉDEM K TOMU, ŽE SE JEDNÁ O REKONSTRUOVANÝ OBJEKT, MŮŽE V PRŮBĚHU STAVEBNÍCH PRACÍ DOJÍT K ODDYLCHE OD PROJEKTU. V TAKOVÉM PŘÍPADĚ JE DODAVATEL STAVBY PŮVINEN NEPRODLENĚ INFORMOVAT PROJEKTANTA A INVESTORA A NEPOKRAČOVAT V PŘÍSLUŠNÉ PRÁCI DO DOBY JEJICH ROZHODNUTÍ.
- VEŠKERÉ ROZMĚRY UVEDENÉ V PROJEKTOVÉ DOKUMENTACI JSOU POUZE ORIENTAČNÍ. ROZMĚRY NUTNO OVĚŘIT NA STAVBĚ PŘI REALIZACI. TATO SKUTEČNOST NEMÁ ZÁSADNÍ VLIV NA NAVRHOVANÉ ŘEŠENÍ STAVBY.
- VEŠKERÉ VNĚJŠÍ VÝPLNĚ OTVORŮ BUDOU VYMĚNĚNY ZA NOVÉ S VYŠŠÍMI TEPELNĚ TECHNICKÝMI VLASTNOSTMI - VIZ. SAMOSTATNĚ VÝKRESY JEDNOTLIVÝCH POHLEDŮ, KDE JE UVEDENO, KTERÉ VÝPLNĚ JIŽ BYLY VYMĚNĚNY.
- TLouŠTKA TEPELNĚ IZOLACE U JIŽ VYMĚNĚNÝCH TEPELNĚIZOLAČNÍCH OKEN NA OSTĚNÍ, NADPRAŽÍ A POD NOVÝM OPLECHOVÁNÍ U VNĚJŠÍCH PARAPETŮ BUDE PŘÍZPUSOBENA SKUTEČNÝM MOŽNOSTEM PROVEDENÍ ZATEPLENÍ V TĚCHTO MÍSTĚCH. ZATEPLENÍ NESMÍ ZAKRÝVAT ODVĚTRÁVACÍ OTVORY VE SPODNÍM RÁMU OKEN
- DEMONTÁŽ VNITŘNÍCH A VNĚJŠÍCH PARAPETŮ U PONECHÁVÁNÝCH TEPELNĚIZOLAČNÍCH OKEN MUSÍ PŘEBÍHAT S OPATRNOSTÍ, ABY NEDOŠLO K POŠKOZENÍ OKEN
- NOVÁ OKNA BUDOU V ÚROVNI PARAPETU PODLOŽENA TERMOIZOLAČNÍMI PROFILY Z VODĚODOLNÉHO POLYURETANU NEOSAHUJÍCÍHO FORMALDEHYT. PŘÍPADNĚ POTŘEBNÉ VYROVNÁNÍ A DOTEPLENÍ BUDE PROVEDENO Z XPS.
- PŘÍPOJOVACÍ SPÁRA BUDE PROVEDENA S NULOVOU PROPUSTNOSTÍ VZDUCHU A VODY (DLE ČSN 730540-2 (2011)). VNITŘNÍ A VNĚJŠÍ UZÁVĚRY BUDOU TVOŘENY TĚSNÍCÍMI FOLIEMI NEBO KOMPRIMOVANÝMI PÁSKAMI S ROZDÍLNOU HODNOTOU Sd PRO INTERIÉR A EXTERIÉR. PUR PĚNA SLOUŽÍ POUZE JAKO VNITŘNÍ TEPELNĚ IZOLAČNÍ VÝPLN PŘÍPOJOVACÍ SPÁRY.
- UPŘESNĚNÍ: VNITŘNÍ STRANA BUDE OSAZENA PAROBROZÍČÍ A VZDUCHOTĚSNOU FOLIÍ, VNĚJŠÍ STRANA BUDE OSAZENA PAROPROPUSTNOU A VODOTĚSNOU FOLIÍ NEBO PŘEDSTLAČNOU PĚNOVOU PÁSKOU. MATERIÁL MUSÍ UMOŽŇOVAT A PŘENÁŠET POTŘEBNOU DILATAČNÍ VÝPLNĚ V OSTĚNÍ A TO PO CELOU DOBU FUNKČNOSTI OTVOROVÉ VÝPLNĚ.

ČÁST PROJEKTOVÉ DOKUMENTACE: VÝKRESOVÁ ČÁST	VYPRACOVAL RADIM ČUJKA	ZODP.PROJEKTANT [redacted]	AGROPROJEKT Praha s.r.o. VE SMEČKÁCH 33, 110 00 PRAHA TEL. : 224 217 148 IČO : 25096524 DIČ: CZ25096524
MĚST.ŮRÁD: ŮSTÍ NAD LABEM	STAV.ŮRÁD: ŮSTÍ NAD LABEM	INVESTOR: KRAJSKÉ ŘEDITELSTVÍ POLICIE ŮSTECKÉHO KRAJE, Lidické n.899/9, Ůstí n.L.	STUPEŇ: DOKUMENTACE PRO ZADÁNÍ STAVBY
AKCE: PŘEPRAOVÁNÍ A DOPLNĚNÍ PŮVODNÍ PROJEKTOVÉ DOKUMENTACE NA ZATEPLENÍ OBJEKTU KŘP-Ů	DATUM	02/2016	
MÍSTO STAVBY: Lidické náměstí 899/9, 401 79 Ůstí nad Labem	FORMÁT	6A4	
OBSAH VÝKRESU: DETAILY ETICS A KAMENNÉHO OBKladU	ARCH.ČÍSLO		ČÍSLO VÝKRESU 1:5, 1:10