

EVROPSKÁ UNIE
Fond soudržnosti
Operační program Životní prostředí

KUPNÍ SMLOUVA č. 2/2018

Smluvní strany

Odběratel

Subjekt: **Městys Kruceburk**
Sídlo: **Náměstí Jana Zrzavého 13, 582 66 Kruceburk**
Identifikační číslo: **00267716**
Bankovní spojení: **11251171369/0800**
Zástupce: **Tomáš Trávníček, místostarosta městyse**
Telefon: **+420 606 600 841**
Email: **mistostarosta@kruceburk.cz**

(dále jen „odběratel“)

a

Dodavatel

Subjekt: **VÁŇA Hybrálec s.r.o.**
Sídlo: **Hybrálec 16**
Právní forma: **společnost s ručením omezeným**
Identifikační číslo: **26030667**
Daňové identifikační číslo: **CZ26030667**
Bankovní spojení: **Komerční banka Jihlava, 19-4650310287/0100**
Zástupce: **Vladimír Váňa, jednatel**
Telefon: **+420 602 773 311**
E-mail: **info@vh-ji.cz**

Zapsaný v obchodním rejstříku
(dále jen „dodavatel“)

uzavřely níže uvedeného dne, měsíce a roku ve smyslu Zákona č. 89/2012 Sb., občanského zákoníku, ve znění pozdějších předpisů tuto kupní smlouvu

I. Předmět smlouvy

1. Dodavatel se zavazuje dodat odběrateli a převést na něj vlastnické právo ke zboží a službám, jež jsou předmětem realizace veřejné zakázky „**Pořízení traktorového nosiče a kontejnerů pro městys Kruceburk**“ v souladu se zadávacími podmínkami výběrového řízení a v souladu s nabídkou dodavatele.
2. Podrobný soupis zboží, které je předmětem zakázky, je uveden v **Technické specifikaci**, jehož součástí jsou technické listy včetně výrobního označení a označení výrobce a tvoří přílohu této smlouvy.
3. Závazek dodavatele zahrnuje zejména dodání veškerého zboží řádně bez vad a nedodělků, dopravu zboží a osob, montáž tohoto zboží, u kterého se to vyžaduje, úklid po montáži a ekologickou likvidaci obalů vzniklých při plnění této smlouvy.
4. Odběratel se zavazuje od dodavatele uvedené zboží převzít a podle podmínek této smlouvy zaplatit dodavateli dohodnutou celkovou cenu.



II. Podmínky plnění předmětu smlouvy

1. Dodavatel je povinen dodat odběrateli zboží dle specifikace uvedené v čl. I. této smlouvy dle níže uvedených podmínek dodat v období **19. 3. 2018 – 30. 4. 2018**. Dřívější dodání předmětu dodávky není možné z důvodu zajištění potřebného financování od poskytovatele dotace.
2. Smlouva nabývá účinnosti dnem doručení informace o kladném Rozhodnutí o poskytnutí dotace odběratelem dodavateli. Tuto informaci poskytne odběratel dodavateli neprodleně po přiznání dotace a jejím akceptování odběratelem.
3. Dodavatel splní svůj závazek úplným předáním předmětu zakázky odběrateli, doloženým předávacím protokolem, podepsaným oběma smluvními stranami. Součástí předávacího protokolu budou technické listy zařízení. V případě nesplnění požadovaných parametrů uvedených ve Specifikaci předmětu dodávky či v případě nekompletnosti dodávky, odstoupí odběratel od kupní smlouvy.
4. Nebude-li předmět zakázky dodán ve lhůtách uvedených v čl. II., odst. 1, je odběratel oprávněn odstoupit od kupní smlouvy.
5. Odběratel si vyhrazuje právo odstoupit od kupní smlouvy v případě, že předmět zakázky nesplní některý z vymezených technických parametrů uvedených ve Specifikaci předmětu dodávky, popřípadě pokud nebude splňovat požadavky na jeho vybavení. V tomto případě má kupující nárok na vrácení zaplacené kupní ceny.
6. Vlastnictví k předmětu zakázky přechází na odběratele zaplacením úplné kupní ceny.
7. Nebezpečí škody na zboží přechází na odběratele podepsáním protokolu o převzetí zboží ve smyslu bodu 3 tohoto článku.
8. Místem plnění zakázky se rozumí **městys Krucemburk**. Konkrétní adresa bude dodavateli sdělena nejdéle před uskutečněním dodávky.

III. Cena a platební podmínky

1. Cena za dílo byla stranami dohodnuta jako cena nejvýše přípustná ve výši:

celkem bez DPH	961 100,- Kč
DPH 21%	201 831,- Kč
celkem vč. DPH	1 162 931,- Kč

2. V Celkové ceně jsou zahrnuty veškeré náklady dodavatele spojené s uskutečněním plnění dle této smlouvy, a to především náklady na:
 - DODÁVKA nových zařízení v počtu a v kvalitě dle zadávací dokumentace, náklady na požadovanou délku záruky, pojištění, garance, daně, cla, poplatky, inflační vlivy, úroky z půjček a jakékoli další výdaje nutné pro realizaci zakázky.
 - DOPRAVA, balení zařízení, odvoz a likvidaci obalových či jiných odpadů včetně skládkového, dále složení z auta **vlastní technikou** a uložení do skladu.
 - DODÁNÍ dokumentů potřebných k instalaci a provozu (v českém jazyce)
 - PRAKTICKÁ UKÁZKA a ZAŠKOLENÍ vybraných pracovníků s obsluhou, praktickém využití a údržbou dodaných zařízení.
3. Výše ceny může být měněna jen na základě dodatku k této smlouvě při dodržení zásad níže uvedených.
4. Celková cena bude změněna v případě, že dojde ke změně sazby DPH.
5. Odběratel neposkytuje zálohy. Dodavatel vyúčtuje kupní cenu za zboží formou fakturace. Faktura musí mít náležitosti daňového dokladu v souladu se zákonem č. 235/2004 Sb., o dani z přidané hodnoty, ve znění pozdějších předpisů. Úhrada faktury bude provedena bezhotovostně z účtu odběratele na účet dodavatele uvedený ve smlouvě. Splatnost faktury je 30 dní a počítá se ode dne převzetí předmětu celého předmětu plnění odběratelem. Tímto dnem se rozumí den podpisu předávacího protokolu celého předmětu plnění.



6. Námitky proti údajům uvedeným na faktuře může odběratel uplatnit do konce lhůty její splatnosti s tím, že jí odešle zpět dodavateli s uvedením výhrad. Tímto okamžikem se staví lhůta splatnosti a nová lhůta splatnosti běží od doručení opravené faktury odběrateli.

7. Dnem zaplacení kupní ceny (faktury) se rozumí den odepsání kupní ceny z účtu odběratele. Dodavatel prohlašuje, že na zboží nevážnou práva třetí osoby.

IV. Záruční a pozáruční servis

1. Dodavatel poskytuje odběrateli záruku za jakost v tom rozsahu, že poskytnuté plnění (zejména dodané zboží) bude po celou záruční dobu plně způsobilé pro použití ke smlouvenému i obvyklému účelu a že si po celou záruční dobu zachová smlouvené i obvyklé vlastnosti. Poskytnutím záruky za jakost není vyloučena zákonná odpovědnost dodavatele za vady plnění.

2. Záruční doba činí min. 2 roky. Záruka se řídí plně záručními podmínkami výrobce.

3. Záruční doba začíná běžet ode dne podpisu předávacího protokolu při konečném předání díla oběma smluvními stranami, pokud v předávacím protokolu nebyly uvedeny žádné vady ani nedodělky. Pokud v předávacím protokole byly jakékoli vady nebo nedodělky uvedeny, pak záruční doba začíná běžet až ode dne, v němž bude prokazatelně odstraněna poslední vada i nedodělek zmíněné v daném předávacím protokolu.

4. Odběratel je oprávněn u dodavatele uplatnit zjištěné vady kdykoli v době trvání záruční doby, a to bez ohledu na to, kdy byly vady zjištěny a také bez ohledu na to, zda a kdy byla provedena prohlídka předmětu plnění. Záruční doba se prodlužuje o dobu, kdy nebylo možno předmět dodávky používat v důsledku poruchy, tj. od nahlášení vady do jejího úplného odstranění

5. Odběratel je povinen při zjištění vady o tomto písemně vyrozumět dodavatele (tzv. reklamace). Ohledně vad, které brání řádnému užívání nebo by mohly způsobit následnou škodu, lze tyto vady oznámit telefonicky či elektronicky na dodavatelovu havarijní službu či servisního technika, jejichž čísla a elektronickou adresu předá dodavatel odběrateli při předání díla. Pokud dodavatel telefonní čísla a elektronickou adresu odběrateli nepředá, není odběratel povinen převzít dílo.

6. Dodavatel se zavazuje poskytovat Odběrateli na předmět zakázky v záruční době záruční servis, tj. odstraní veškeré vady nebo nedostatky předmětu zakázky zjištěné v záruční době dodavatel a rovněž v záruční době dodavatel provede i veškeré nezbytné úkony či prohlídky (záruční servis nebo preventivní servis) pro bezchybný provoz předmětu dodávky v následujícím pozáručním období.

7. Dodavatel je povinen nastoupit na odstraňování vad do 1 pracovního dne po obdržení reklamace, a to i v případě, že svoji odpovědnost za vadu neuznává. Dodavatel je povinen reklamované vady odstranit do 21-ti dnů od obdržení reklamace, pokud se smluvní strany v konkrétním případě písemně nedohodnou jinak.

8. Dodavatel je povinen ve stanovené lhůtě odstranit i ty vady a nedodělky, o nichž tvrdí, že za ně neodpovídá. Náklady na jejich odstranění v těchto sporných případech nese až do rozhodnutí soudu dodavatel.

9. V případě, že je vada na předmětu zakázky je neodstranitelná, zavazuje se Dodavatel dodat do 30 dnů od zjištění této skutečnosti Odběrateli náhradní předmět plnění nebo mu poskytnout přiměřenou slevu z kupní ceny. Rozhodnutí, zda Odběratel přijme náhradní plnění nebo slevu z kupní ceny je na Odběrateli.

10. Pokud dodavatel ve stanovené lhůtě nenastoupí k odstraňování vady a nebo ji ve stanovené lhůtě neodstraní, zavazuje se dodavatel zaplatit odběrateli smluvní pokutu ve výši 500,- Kč za každou vadu a den prodlení.

11. V případě, že dodavatel nezajistí odstranění reklamované vady do 21-ti dnů po jejím nahlášení (obdržení reklamace odběratelem) nebo v jiné lhůtě v konkrétním případě písemně dohodnuté mezi smluvními stranami, má odběratel právo zajistit odstranění vady (zejm. opravu) jiným způsobem (zejm. odstranění zadat u třetí osoby na náklady dodavatele) a všechny náklady s tím spojené se dodavatel zavazuje odběrateli bezodkladně k jeho výzvě uhradit.

12. Místem provádění záručních oprav je místo plnění zakázky uvedeného v čl. II, odst. 8. Není-li možné provést opravu v místě plnění zakázky, zajistí Dodavatel dopravu do servisního i ze servisního místa na své náklady.



13. Vady zboží uplatňuje odběratel následujícím způsobem:

Telefonicky: tel: +420 602 773 311

e-mailem: info@vh-ji.cz

písemně na adresu: VÁŇA Hybrálec s.r.o., Hybrálec 16, 586 01 Jihlava

Hlášení záručních vad na výrobky:

Důležitý je co nejpřesnější popis závady.

-Jméno autorizované kontaktní osoby Vladimír Váňa, jednatel

-Telefonní číslo +420 602 773 311

-Adresa VÁŇA Hybrálec s.r.o.

Hybrálec 16

586 01 Jihlava

14. Záruční a pozáruční servis bude prováděn dle předepsaných servisních požadavků a časových intervalů jednotlivých výrobců, vč. dodávek náhradních dílů a provozních náplní.

15. Dodavatel se zavazuje realizovat v místě realizace školení související s předmětem zakázky, které je součástí ceny uvedené v čl. III.1.

V. Sankční ustanovení

1. V případě prodlení dodavatele s dodáním zboží je dodavatel povinen zaplatit odběrateli za každý započatý den prodlení smluvní pokutu ve výši 1.000,-Kč.

2. V případě dodání nekompletní dodávky, či dodávky jiných parametrů, odlišné dodávky oproti nabídce odstoupí odběratel od kupní smlouvy.

3. V případě prodlení odběratele se zaplacením kupní ceny na základě řádně vystavené faktury – daňového dokladu, zavazuje se odběratel zaplatit dodavateli úrok z prodlení ve výši 0,05% z dlužné částky za každý den prodlení.

VI. Zvláštní ustanovení

1. Dodavatel musí uchovávat veškeré doklady vztahující se k projektu, který je předmětem smlouvy, nejméně 10 let po ukončení realizace projektu, pokud český právní řád nestanovuje lhůtu delší.

2. Dodavatel je osobou povinnou spolupůsobit při výkonu finanční kontroly dle § 2 e) zákona č. 320/2001 Sb., o finanční kontrole ve veřejné správě, ve znění pozdějších předpisů. Tímto ujednáním, nejsou dotčena ani omezena práva ostatních kontrolních orgánů státní správy ČR a orgánů EU, MŽP, aj.

3. Dodavatel je povinen poskytnout potřebnou součinnost odběrateli nebo jím pověřeným osobám při kontrolách, auditech nebo monitorování řešení a realizace projektu, zejména jim poskytnout na vyžádání veškerou dokumentaci k projektu, účetní doklady, vysvětlující informace.

4. Dodavatel je povinen poskytnout veškeré doklady související s realizací projektu a plněním monitorovacích ukazatelů, které si mohou vyžádat zejména následující kontrolní orgány: Evropský účetní dvůr, Evropská komise, Nejvyšší kontrolní úřad, Sufitní orgán, Územní finanční orgán, Platební a certifikační orgán, popř. jimi určené zmocněnci a další kontrolní orgány dle předpisů ČR a předpisů ES. Těmto orgánům je příjemce dále povinen poskytnout součinnost při kontrolách minimálně ve stejném rozsahu jako odběrateli nebo jím pověřeným osobám.

5. Dodavatel se zavazuje k povinnosti poskytnout odběrateli podklady pro zpracování monitorovacích zpráv.

VII. Závěrečná ustanovení

1. Odběratel má právo odstoupit od plnění této Kupní smlouvy bez náhrady za škodu, v případě že by dodavatel nesplnil předmět této Kupní smlouvy v kvalitě a termínu, který by pro odběratele představoval ztrátu nebo snížení přiznané dotace. V tomto případě se dodavatel zavazuje uhradit odběrateli i prokazatelně vynaložené náklady související s přiznanou dotací z OPŽP (náklady na zpracování žádosti, projektu a zadávací řízení).

2. Ve všech ostatních záležitostech neupravených touto smlouvou se vzájemný vztah obou smluvních stran řídí příslušnými ustanoveními občanského zákoníku a ostatních právních předpisů platných na území České republiky.

3. Nedílnou součástí smlouvy jsou přílohy níže uvedené.



4. V případě sporu se smluvní strany pokusí dosáhnout vyřešení sporu mimosoudním jednáním.
5. Jestliže během takového jednání nebude shody dosaženo, každá ze smluvních stran má právo obrátit se na místně příslušný soud.
6. Veškeré změny a doplňky k této smlouvě jsou možné po vzájemné dohodě obou smluvních stran, a to výhradně písemně ve formě číslovaných dodatků.
7. Obě smluvní strany potvrzují, že tato smlouva byla uzavřena svobodně a vážně, na základě projevené vůle obou smluvních stran, že souhlasí s jejím obsahem, a že tato smlouva nebyla ujednána v tísní ani za jinak jednostranně nevýhodných podmínek.
8. Tato smlouva nabývá platnosti dnem podpisu oběma smluvními stranami. Smlouva nabývá účinnosti dnem doručení informace o kladném Rozhodnutí o poskytnutí dotace odběratelem dodavateli. Tuto informaci poskytne odběratel dodavateli neprodleně po přijetí a akceptování Rozhodnutí o poskytnutí dotace.
9. Dodavatel odpovídá za řádnou a včasnou kompletní dodávku dle technické specifikace. Pokud porušením této povinnosti bude objednateli krácena či odepřena přiznaná dotace z OPŽP, uhradí dodavatel tuto škodu v plné výši.
10. Smlouva se vyhotovuje ve dvou stejnopisech po jednom pro každou ze smluvních stran.

Přílohy:

Oceněný rozpočet

Technická specifikace

Technické listy k předmětu dodávky

Výkresovou dokumentaci sestavy a detailu teleskopického ramene a odnímatelné oje

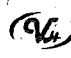

V Kruceburku, dne 7.2.2018

za dodavatele

Vladimír Váňa

jednatel

VÁŇA Hybrálec s.r.o.

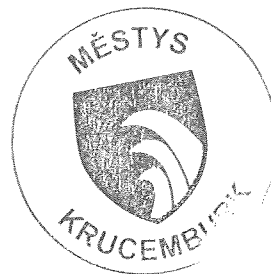
 Hybrálec 16 
586 01 JIHLAVA

IČ: 280 30 667, DIČ: CZ26030667

za odběratele

Tomáš Trávníček

místostarosta městyse



ROZPOČET

Název veřejné zakázky: Pořízení traktorového nosiče a kontejnerů pro městys Kruceburk
 Dodávka traktorového nosiče a kontejnerů

	Počet ks	Jednotková cena bez DPH	Celková cena bez DPH	DPH 21 %	Celková cena včetně DPH
Dodávka traktorového nosiče kontejnerů	1	373 100,00 Kč	373 100,00 Kč	78 351,00 Kč	451 451,00 Kč
Velkoobjemový kontejner, objem min. 14m3	3	58 400,00 Kč	175 200,00 Kč	36 792,00 Kč	211 992,00 Kč
Velkoobjemový kontejner, objem min. 15,5m3	3	63 400,00 Kč	190 200,00 Kč	39 942,00 Kč	230 142,00 Kč
Velkoobjemový kontejner krytý, objem min. 17m3	1	77 600,00 Kč	77 600,00 Kč	16 296,00 Kč	93 896,00 Kč
Plastový kontejner BRKO, objem min. 1,1m3	20	4 600,00 Kč	92 000,00 Kč	19 320,00 Kč	111 320,00 Kč
Plastový kontejner kovový, objem min. 1,1m3	10	5 300,00 Kč	53 000,00 Kč	11 130,00 Kč	64 130,00 Kč

Doprava a uskladnění	0,00 Kč	0,00 Kč
Praktická ukázka a zaškolení obsluhy	0,00 Kč	0,00 Kč

Cena dodávky celkem bez DPH	961 100,00 Kč
DPH 21 %	201 831,00 Kč
Cena dodávky celkem vč. DPH	1 162 931,00 Kč

Datum: 7. února 2018



Razítko a podpis:

VÁŇA Hybrálec s.r.o.

Hybrálec 16

586 01 JIHLAVA

IČ: 260 30 667, DIČ: CZ26030667

Technická specifikace technologického zařízení pro městys Krucemburk

1. Traktorový nosič kontejnerů

Technická specifikace	Požadavek zadavatele	Splnění požadavku
Kategorie	(výbava dle vyhlášky způsobilým pro provoz na pozemních komunikacích)	ANO
Podvozek		
Celková povolená hmotnost	min. 9000 kg	9000 kg
Nosnost	min. 6900 kg	6970 kg
Rychlost	min. 40km / hod	40 km/hod
Podvozek s vybavením dle vyhl. 341/2014 Sb. ve znění pozdějších předpisů vč. blatníky kol, zadní zábrana proti podjetí, boční obrysová světla s odrazkou, zadní doplňková světla, odrazová světla.	ANO	ANO
Plastový box na nářadí	ANO	ANO
Rám		
Společný s nosičem kontejnerů	ANO	ANO
Závěs		
Oko oje - průměr	min. 40mm	ANO
Výškově stavitelné a demontovatelné oje	ANO	ANO
Doložení výkresové dokumentace - a to technický výkres kompletní sestavy + detailní rozkres demontovatelné oje (<i>doložit jako přílohu technické specifikace</i>)	ANO	ANO
Náprava		
Odpružená, brzděná	ANO	ANO
jedna	ANO	ANO
Kola	19/45-17	19/45-17
Brzdy		
Parkovací automatická, automatický zátěžový regulátor brzd	ANO	ANO
Povrchová úprava		
Barva	RAL	ANO
Podpěra		
Hydraulická podpěra oje s pumpou	ANO	ANO

2. Nosič kontejnerů

Mechanismus	Požadavek zadavatele	Splnění požadavku
Teleskopický hákový mechanismus	ANO	ANO
Doložení výkresové dokumentace - a to technický výkres kompletní sestavy + detailní rozkres teleskopického ramene (<i>doložit jako přílohu technické specifikace</i>)	ANO	ANO
Ovládání mechanismu z kabiny traktoru	ANO	ANO
Příprava na vyvažovací táhlo do 3-bod.závěsu traktoru	ANO	ANO
Přímé napojení na traktor pomocí 3 hydr.okruhů	ANO	ANO
Rozteč ližin	1060mm	ANO
Výška háku na střed oka kontejneru	1000 mm	ANO
Kompatibilní pro práci s kontejnery o délce	3,6-4,3 m	3,6-4,3 m
Zajišťování kontejnerů		
Hydraulické aktivní	ANO	ANO

3. Velkoobjemový kontejner (3 ks)

Technická specifikace	Požadavek zadavatele	Splnění požadavku
Objem 1 ks kontejneru	min. 14 m ³	14 m ³
Tl. plechu podlahy	min. 3 mm	3 mm
Tl. plechu boků do 1 m výšky min. 3 mm, nad 1 m výšky min. 2 mm	ANO	ANO
Úprava kontejneru pro uchycení sítě	ANO	ANO
Zadní čelo dvoukřídlá vrata vč. zajištění v otevřené poloze	ANO	ANO
obě bočnice sklopné v polovině své výšky	ANO	ANO
centrální jištění vrat	ANO	ANO
Kontejner musí být kompatibilní s nabízeným hákovým nosičem	ANO	ANO

4. Velkoobjemový kontejner (3 ks)

Technická specifikace	Požadavek zadavatele	Splnění požadavku
Objem 1 ks kontejneru	min. 15,5 m ³	15,5 m ³
Tl. plechu podlahy	min. 3 mm	3 mm
Tl. plechu boků do 1 m výšky min. 3 mm, nad 1 m výšky min. 2 mm	ANO	ANO
Úprava kontejneru pro uchycení sítě	ANO	ANO
Zadní čelo dvoukřídlá vrata vč. zajištění v otevřené poloze	ANO	ANO
obě bočnice sklopné v polovině své výšky	ANO	ANO
centrální jištění vrat	ANO	ANO
Kontejner musí být kompatibilní s nabízeným hákovým nosičem	ANO	ANO

5. Velkoobjemový kontejner krytý - s pevnou střechou (1 ks)

Technická specifikace	Požadavek zadavatele	Splnění požadavku
Objem 1 ks kontejneru	min. 17 m ³	17 m ³
Tl. plechu podlahy	min. 3 mm	3 mm
Tl. plechu boků do 1 m výšky min. 3 mm, nad 1 m výšky min. 2 mm	ANO	ANO
Úprava kontejneru pro uchycení sítě	ANO	ANO
Zadní čelo dvoukřídlá vrata vč. zajištění v otevřené poloze	ANO	ANO
jedna bočnice sklopná v polovině své výšky	ANO	ANO
centrální jištění vrat	ANO	ANO
Kontejner musí být kompatibilní s nabízeným hákovým nosičem	ANO	ANO

6. Plastový kontejner BRKO (20 ks)

Technická specifikace	Požadavek zadavatele	Splnění požadavku
Objem 1 ks plastového kontejneru	min. 1,1 m ³	1,1 m ³
Barva	hnědá	ANO
Materiál - vysokohustotního polyetylenu	ANO	ANO
Kontejner vybaven čtyřmi celopryžovými kolečky, z toho dvě s brzdou	ANO	ANO
Zátka pro odtok vody	ANO	ANO
Kontejner vybaven samolepkou Bio - odpad	ANO	ANO

Nosnost	mín. 440 kg	ANO
Hmotnost kontejneru	mín. 60 kg	ANO
Ploché víko	ANO	ANO

7. Plastový kontejner kovy (10 ks)

Technická specifikace	Požadavek zadavatele	Splnění požadavku
Objem 1 ks plastového kontejneru	mín. 1,1 m ³	1,1 m ³
Barva	černá	ANO
Barva víka	šedá	ANO
Materiál - vysokohustotního polyetylenu	ANO	ANO
Kontejner vybaven čtyřmi celopryžovými kolečky, z toho dvě s brzdou	ANO	ANO
Zátka pro odtok vody	ANO	ANO
Kontejner vybaven samolepkou Kovy	ANO	ANO
Nosnost	mín. 440 kg	ANO
Hmotnost kontejneru	mín. 60 kg	ANO
2 kulaté vhozy ve víku	ANO	ANO
Zámek s bezpečnostním zamykacím systémem (těleso zámku + řetěz v dostatečné délce pro uvedený kontejner)	ANO	ANO

VÁŇA Hybrálec s.r.o.

Hybrálec 16 ①
586 01 JIHLAVA
IČ: 260 30 667, DIČ: CZ26030667

AMo

Č.j. 1457/2017-150-SCH2

ZÁKLADNÍ TECHNICKÝ POPIS
schváleného typu zvláštního vozidla
6794-39-02

Vystavený dne 26.09.2017 jako příloha k osvědčení o schválení technické způsobilosti typu č. 6794
č.j. 2958/2007-150-SCH2 pro vystavení technického průkazu nebo technického osvědčení vozidla.
Technický popis je platný pro vozidla uvedená do provozu nejpozději do 31.12.2019

	Číslo homologace typu ES:			
Vozidlo	1 Druh vozidla: PŘÍPOJNĚ VOZIDLO			
	2 NÁVĚS			
	3 Zkratka kategorie vozidla: Ra3			
	4 Tovární značka:			
	5 Typ: TNK 7	6 Varianta:	7 Verze:	
	8 Obchodní označení: PORTÝR 7			
	9 Identifikační číslo vozidla (VIN):			
Podvozek	10 Výrobce: WTC PÍSEČNÁ S.R.O., ČR			
Motor	11 Výrobce:			
	12 Typ:		13 Palivo:	
	14 Max. výkon [kW]/ot.[min. ⁻¹]:	15 Zdvih. objem [cm ³]:		
Emise	16 Předpis EHK OSN č.:		17 Směrnice EHS / ES č.:	
	18 Korigovaný součinitel absorpce:			
Karoserie	19 Výrobce: WTC PÍSEČNÁ S.R.O., ČR			
	20 Druh (typ): KONTEJNEROVÁ			
	21 Výrobní číslo (nástavby, kabiny):			
	23 Počet míst: - celkem:	24 - k sezení:	25 - k stání:	26 - lůžek:
	27 Maximální zatížení střechy [kg]:	28 Objem cisterny - skříně [m ³]:		
Rozměry	29 Celková [mm]- délka: 6 080	30 šířka: 2 500	31 výška: 2 100	
	32 Rozvor [mm]: Z 4 630			
	33 Rozměry ložné plochy [mm]: - délka:		34 - šířka:	
Hmotnosti	35 Provozní hmotnost [kg]: 2 030			
	36 Největší technicky přípustná / povolená hmotnost [kg]: 9 000 / 9 000			
	37 Největší technicky přípustná / povolená hmotnost na nápravu [kg]: 1-2-3-4-... Z 1 000; 8 000/8 000			
	38 Největší svislé statické zatížení spojovacího zařízení (závěs horní / spodní / točnice) [kg]:			
	39 Největší technicky přípustná / povolená hmotnost přípojného vozidla [kg]: - brzděného: /			
	40 - nebrzděného: /			
	41 Největší technicky přípustná / povolená hmotnost jízdní soupravy [kg]: /			
	42 Spojovací zařízení - druh a typ: OKO 50 MM			
Nápravy	43 Počet náprav - z toho poháněných: 1 - 0			
	Kola a pneumatiky na nápravě (1-2-3-4...) - rozměry / montáž (zdvojená = „[2]“):			
	44 1. 16.00 X 17; 19.0/45 - 17 18 PR 156 A8			
	45 2.			
	46 3.			
	47 4.			

	48 Nejvyšší rychlost [km.h ⁻¹]: 40
	49 Brzdy (ANO / NE): - provozní: ANO - parkovací: ANO - nouzová: NE - odlehčovací: NE
	50 Vnější hluk vozidla [dB(A)]: - stojícího/ot.[min ⁻¹]: 51 - za jízdy:
	52 Spotřeba paliva: - metodika: 53 - při rychlosti [km.h ⁻¹]: 54 [l.100km ⁻¹]:
Výbava	Výbava (ANO / NE): 55 ABS: NE 56 Hydropohon: NE 57 Propojení ovládání brzd přípojného vozidla: ANO 58 - druh: VZDUCHOVÉ

DALŠÍ ZÁZNAMY:

[Alternativní provedení vozidla:

*19: AUTO LIFTECH S.R.L., PALIANO, ITÁLIE; CHARVÁT CTS A.S., OKŘÍNEK, ČR]

Doporučený rozměr tabulky registrační značky 520 x 110 mm.

Nosič je určen k agregaci s kontejnery o délce 3 600 až 4 300 mm.

*58: Dvouhadicové

Variabilní provedení vozidla:

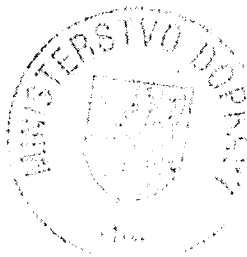
*29: 6 080 - 6 380

*31: 2 100 - 2 180

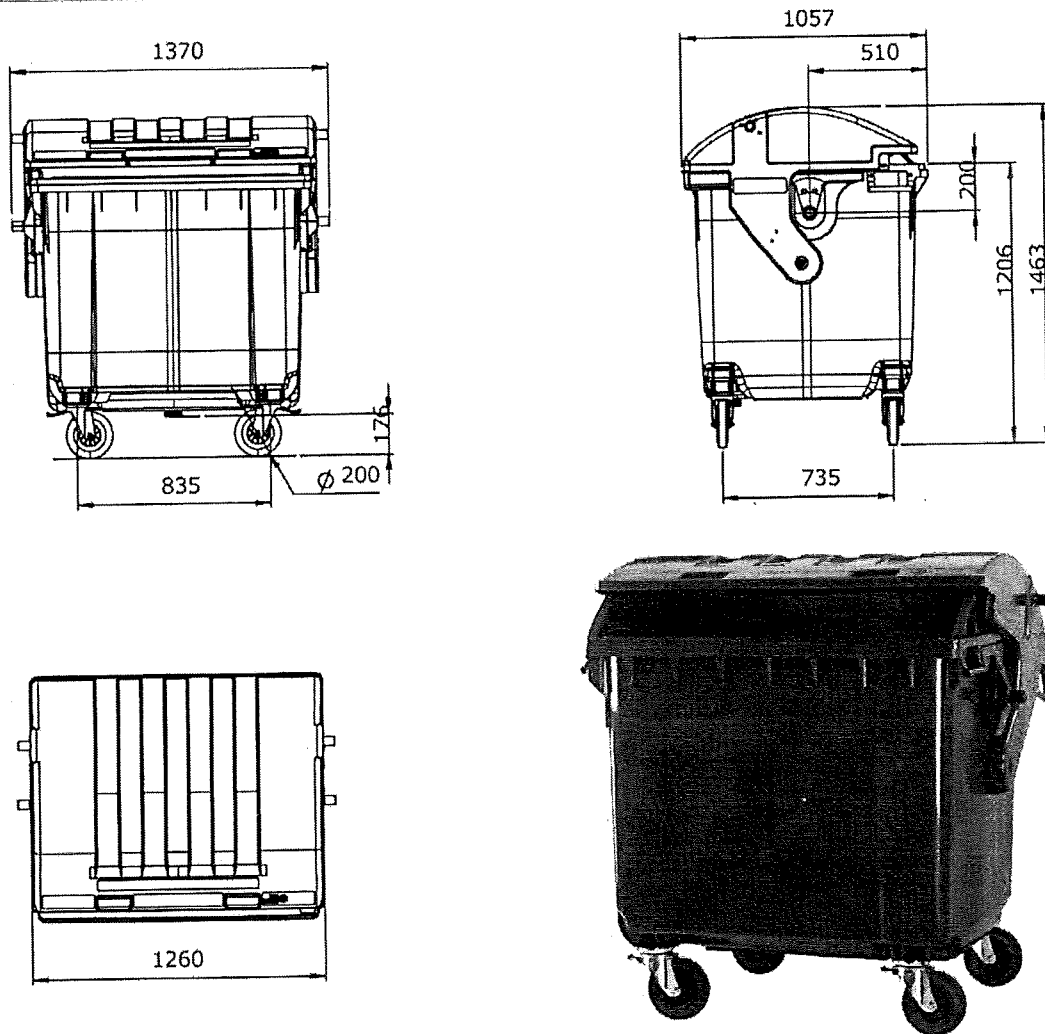
*42: OKO 40 MM; KULOVÁ SPOJKA K80

Vozidlo plní požadavky zákona č. 56/2001 Sb. s výjimkou:

- pláště pneumatik nemusí být homologovány resp. schváleny.



**MGB 1100 SL ROUND LID
DIN VERSION**



TECHNICAL DATA

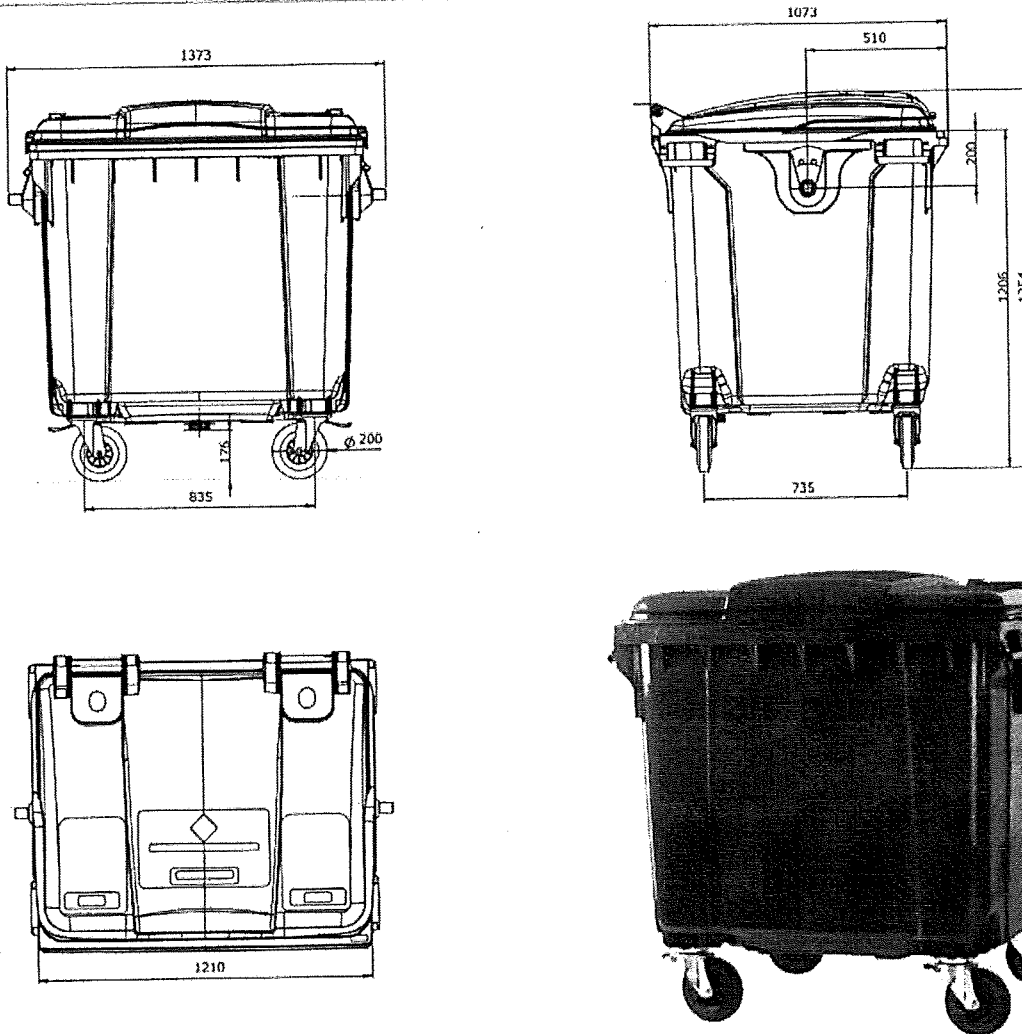
Volume (L):	1100
Weight (kg):	approx. 60
Nominal load (kg):	max. 510
Material:	HDPE, UV-stabilized
Wheels:	4 rubber wheels Ø 200mm 2 with wheel stop
Lid / Body:	2 lid bearings, 2 side handles; Ø 25 mm (replaceable)
Trunnions:	with steel reinforcement tubes
Certification:	EN 840; RAL GZ 951/1
Child security:	Spring retention in the lid arm (KISI 6)

OPTIONS

- Individual identification
- Noise reduction
- Foot-operated lid opening
- Alternative child security devices
- Triangular lock / • Diamond lock in lid arm (open/close)
- Recycling inserts for glass and paper
- Direction lock for castors
- Heavy load wheels / Alternative wheels Ø 160 mm
- Central brake system (CBS)
- Lateral handle (incl. CBS)
- Towing equipment / Fork lift pockets

The products do not contain any substances on the SVHC list of the European Chemicals Agency (ECHA).

**MGB 1100 SL FLAT LID
DIN VERSION**



TECHNICAL DATA

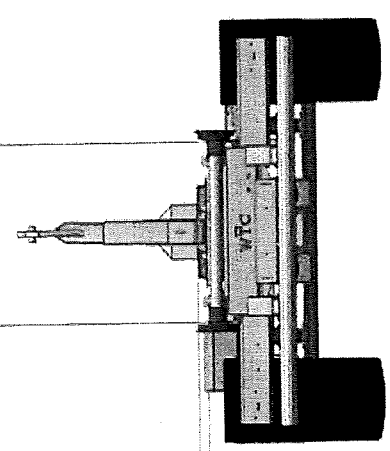
Volume (L):	1100
Weight (kg):	approx. 60
Nominal load (kg):	max. 510
Material:	HDPE, UV-stabilized
Wheels:	4 rubber wheels Ø 200mm 2 with wheel stop
Lid / Body:	4 hinge pins, lid with lip handle 2 side handles; Ø 25 mm (replaceable)
Trunnions:	with steel reinforcement tubes
Certification:	EN 840; RAL GZ 951/1

OPTIONS

- Pad- / Triangular- / Gravity lock
- Recycling inserts for glass, paper and packaging
- Individual identification
- Noise reduction
- Foot-operated lid opening
- Direction lock for castors
- Heavy load wheels / alternative wheels Ø 160
- mm Central brake system (CBS) Lateral handle
- (incl. CBS)
- Towing equipment / Fork lift pockets

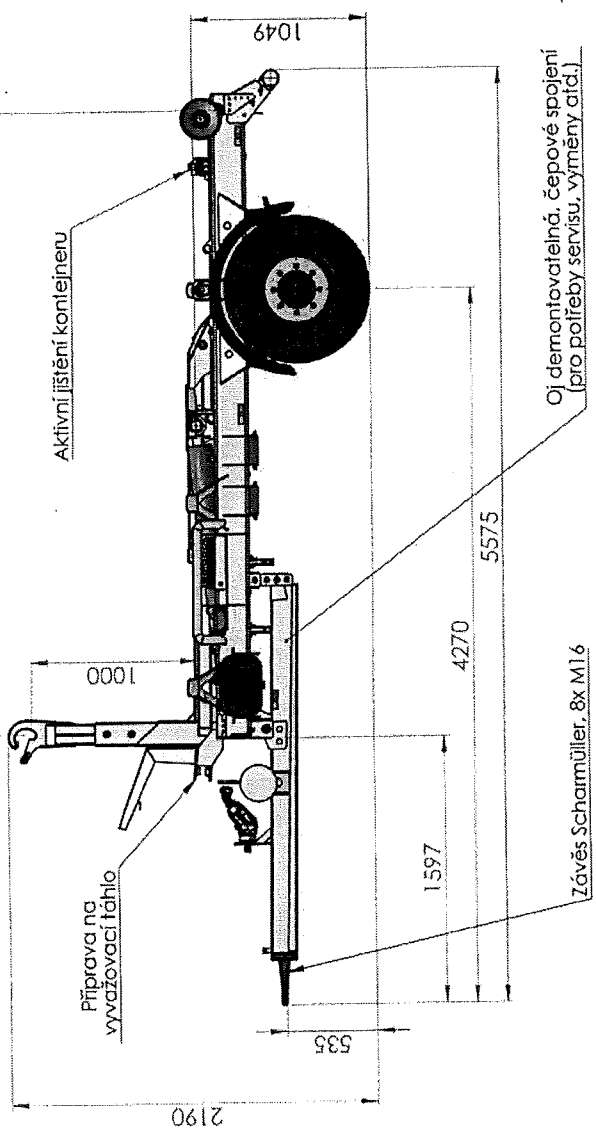
The products do not contain any substances on the SVHC list of the European Chemicals Agency (ECHA).

1074



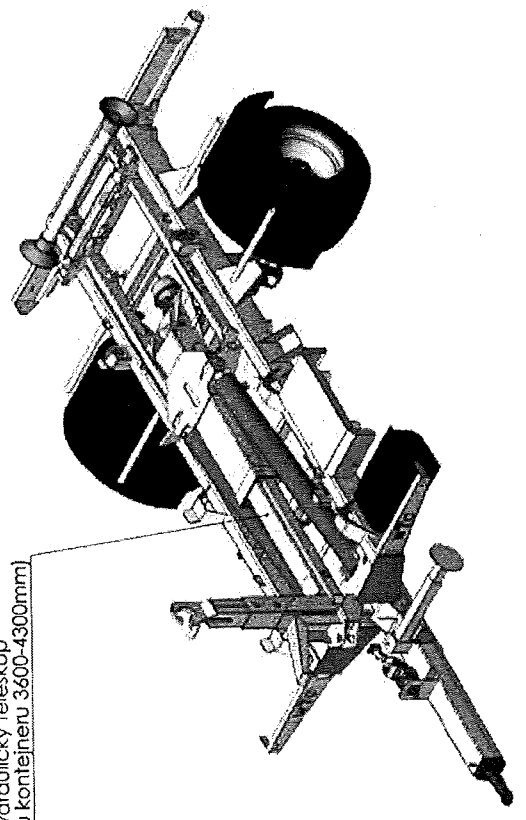
56

3700



Závěs Scharmüller, 8x M16

Hydraulický teleskop
(pro délku kontejneru 3600-4300mm)



Minimální výška nosného profilu 120mm

KS NA V0Z

PROMĚNĚNÍ 	ZMĚNA 	TRIDA ODPADU	001	SESTAVA	
		DATUM 15.8.2017		POZICE	
TELEFONNÍ ISO 8015 ANO WTC		MATERIÁL K POLYODVÁR		MĚŘÍTKO 1:1	
PŘESNOST ISO 2768 M M		DATUM 15.8.2017		NRMH. 1:1	
VYPRACOVAN Břetka Marek		HMĚRNOST kg		NORM. REF. ISO 9001 + ISO 3834	
VYROBCE ing. Juppik Josef-WTC		NÁZEV KOMPL. SEST. TĚL 7 WTC (8-37) verze 2		LISTU/LIST 1/1	
		ČÍSLO VÝKRESU 41-76-008			