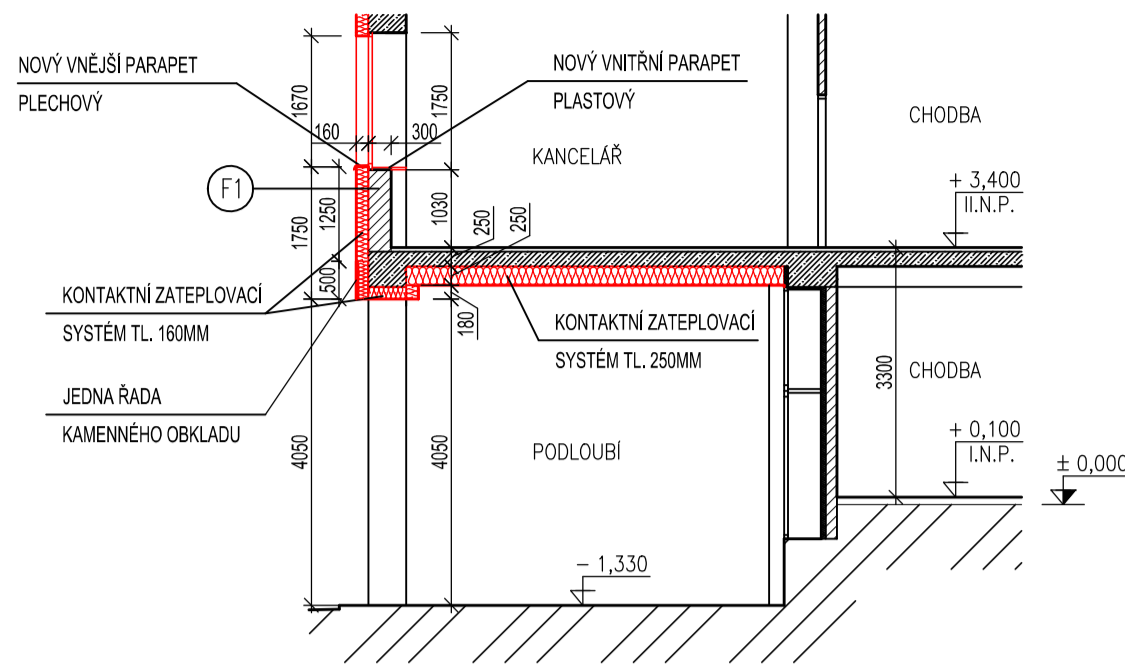
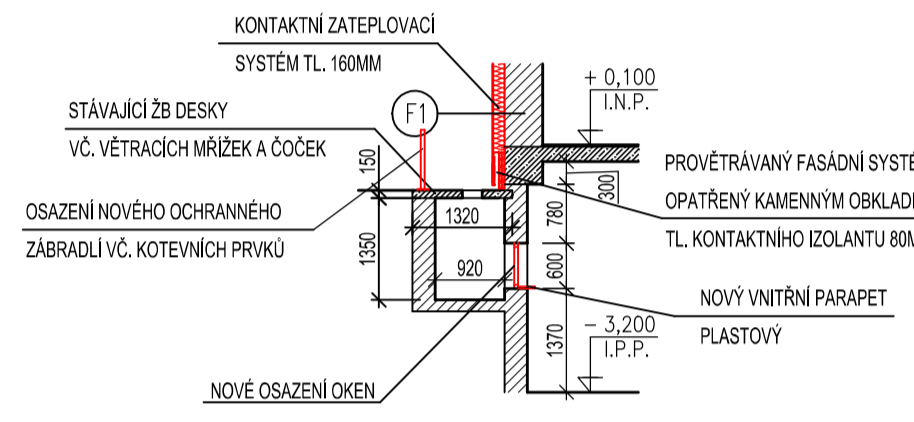


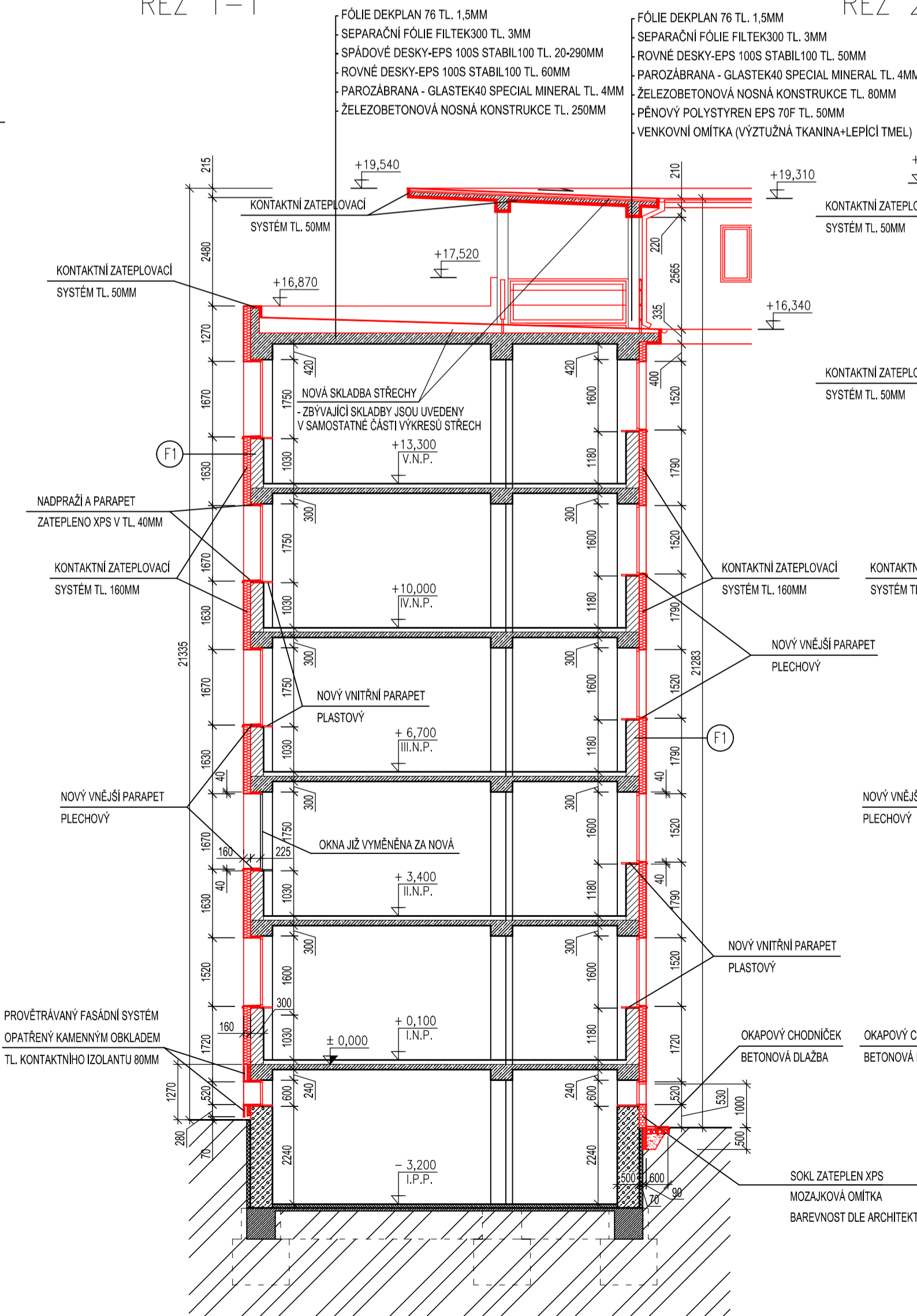
ŘEZ 4-4 – PODLOUBÍM



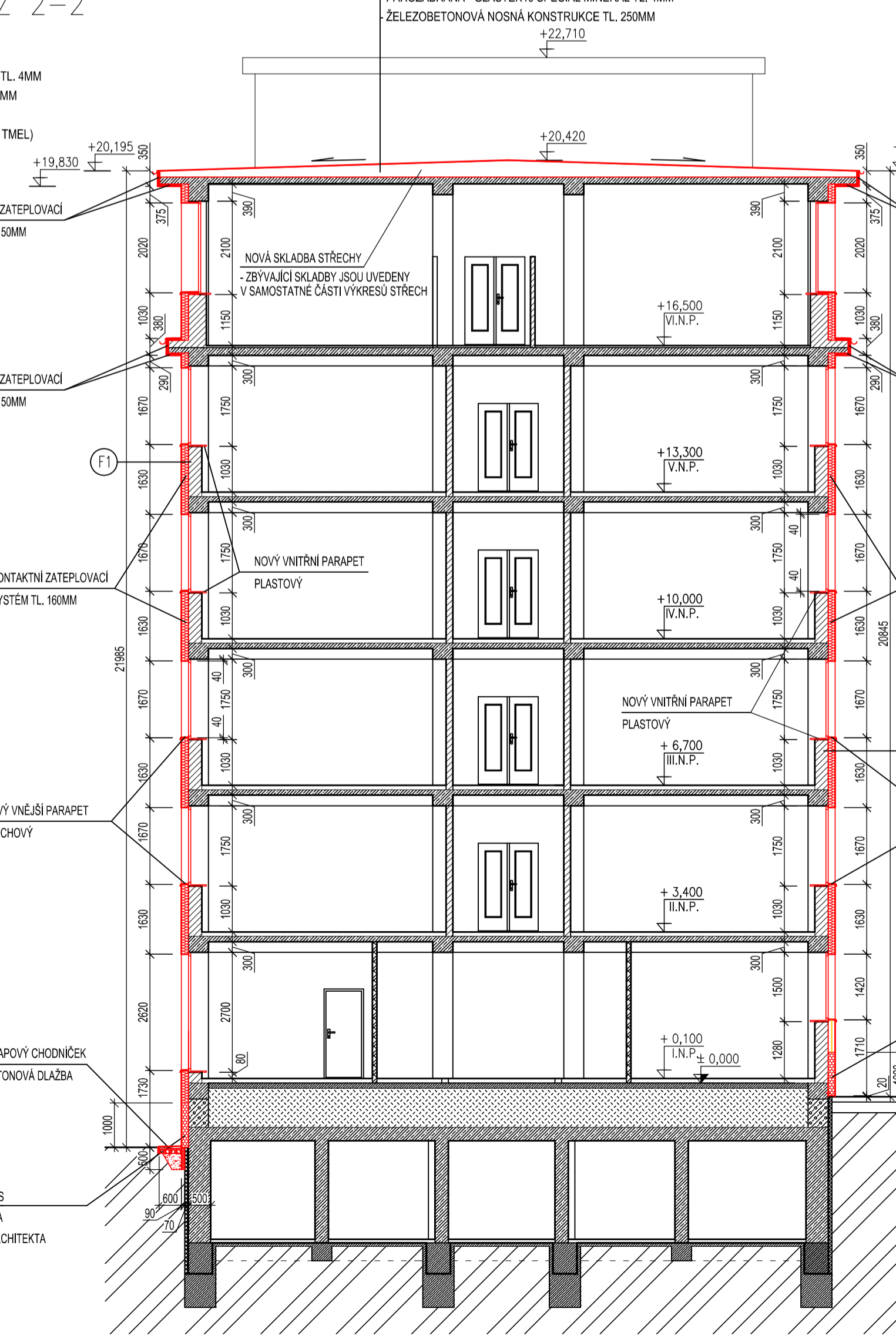
ŘEZ 5-5 – ANGLICKÝM DVORKEM



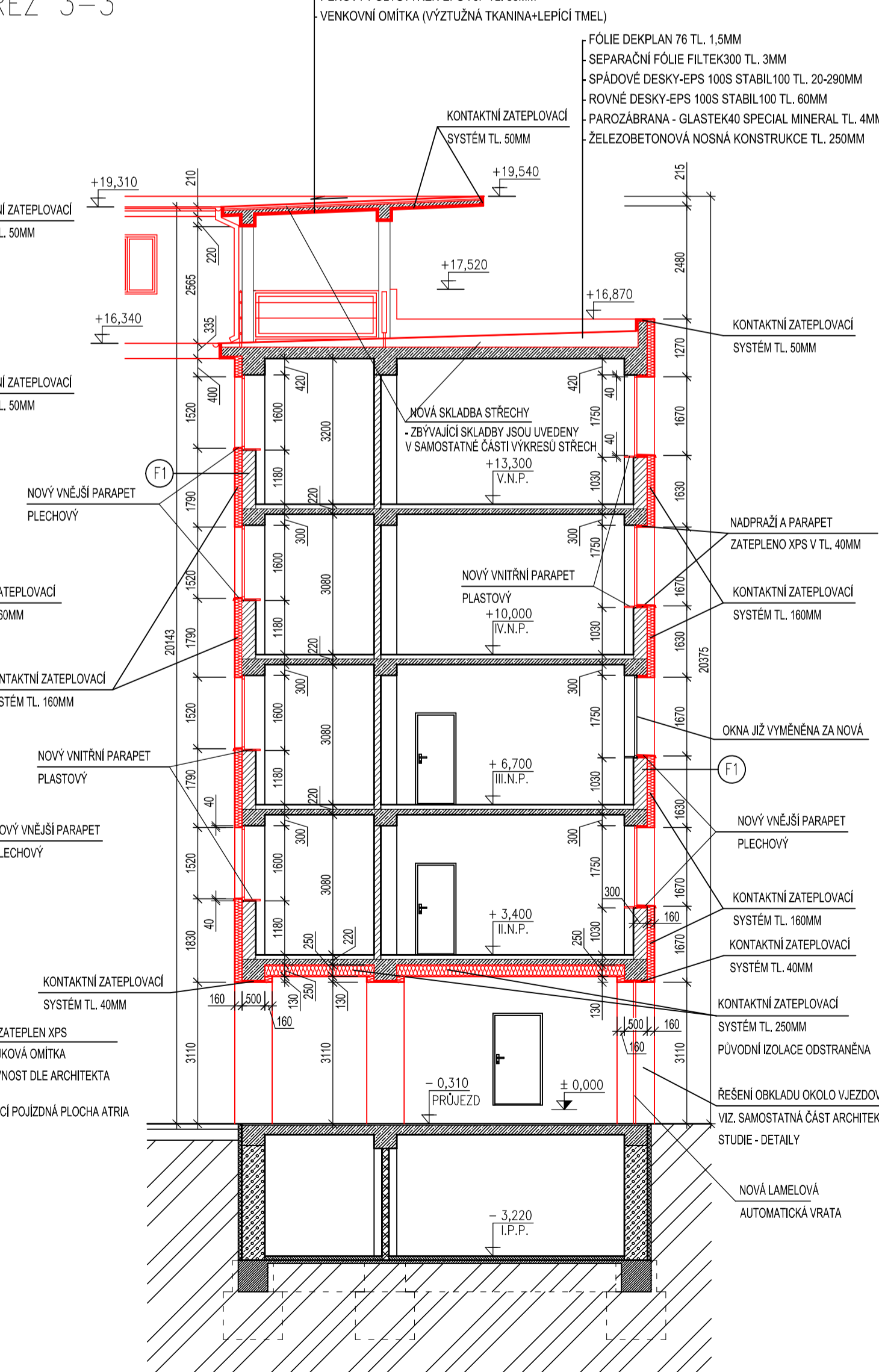
ŘEZ 1-1



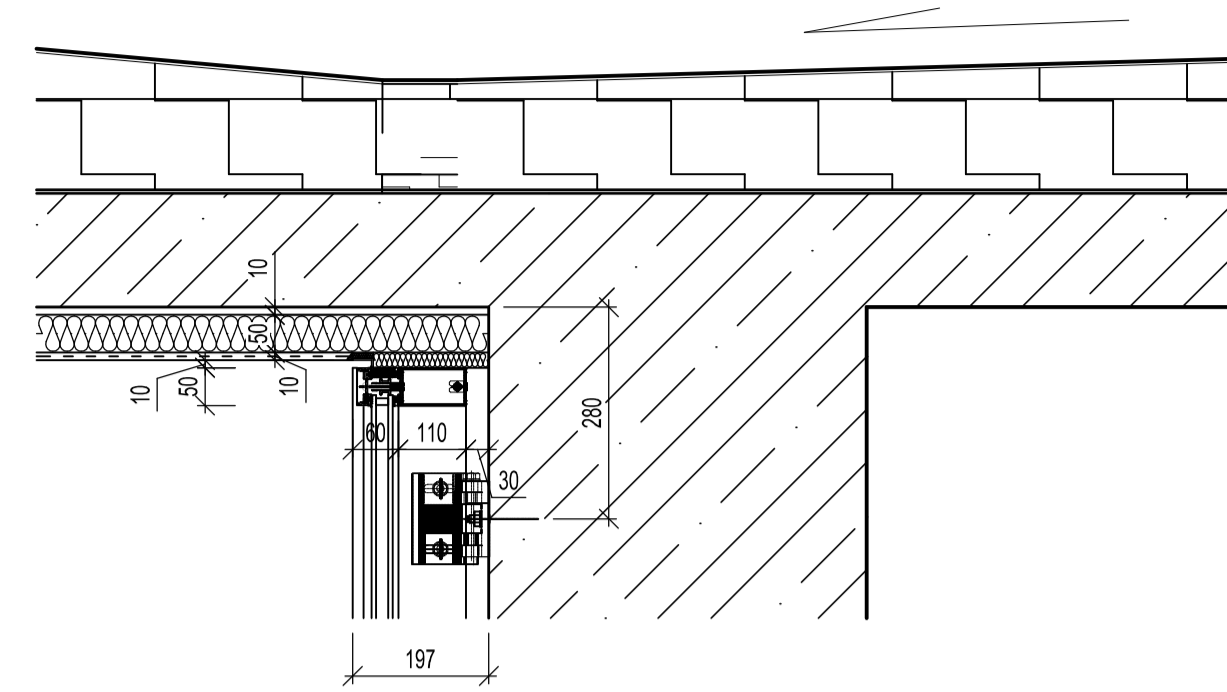
ŘEZ 2-2



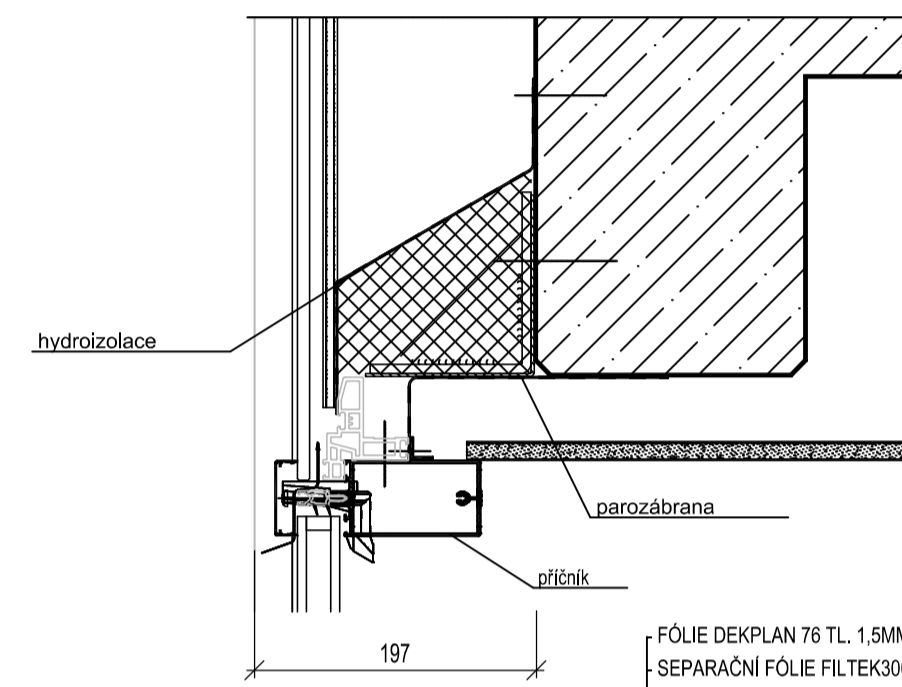
ŘEZ 3-3



PROSKLENÁ FASÁDA
TYPICKÉ ŘEŠENÍ POD STŘECHOU, M1:10



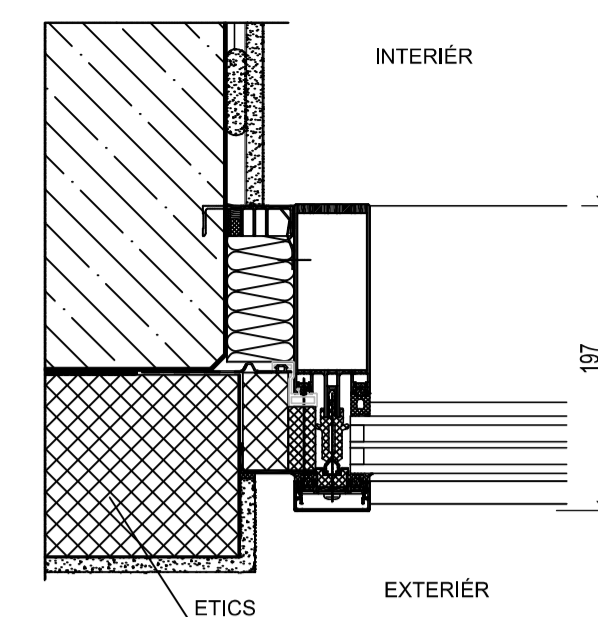
PROSKLENÁ FASÁDA
TYPICKÉ ŘEŠENÍ NADPRAŽÍ, M1:5



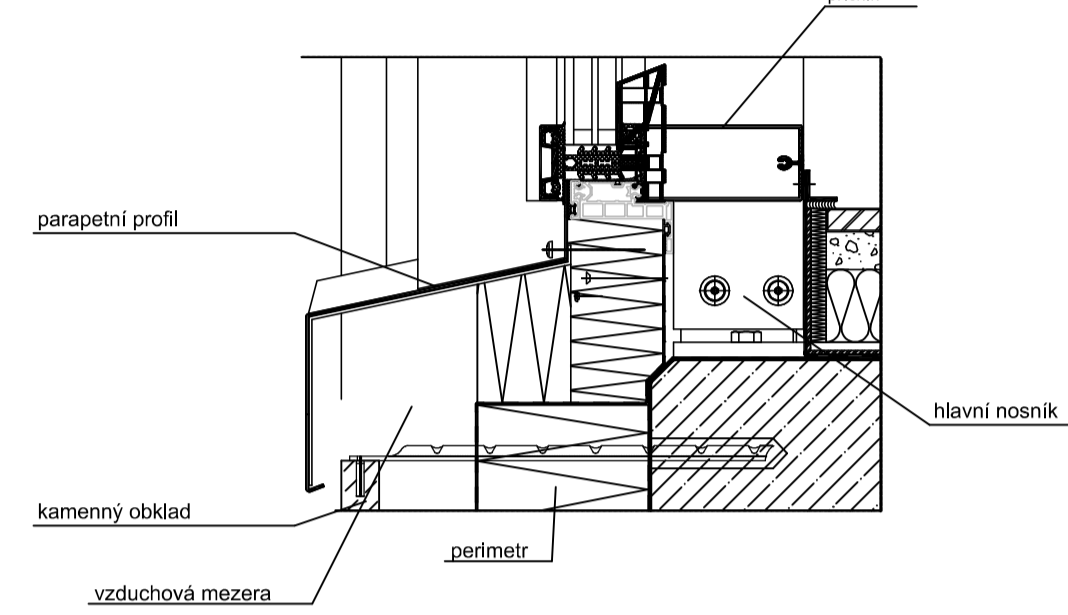
POZNÁMKA

- DETAILY PROSKLENÉ FASÁDY JSOU NAVRŽENY TYPICKÉ, PO VÝBĚRU DODAVATELE JE NUTNÉ JE UPRAVIT DLE DANÉ TECHNOLOGIE A POUŽITÉHO SYSTÉMU DANÉHO VÝROBCE
- DALŠÍ ČÁST DETAILŮ PROSKLENÉ FASÁDY JE ŘEŠENA V ČÁSTI PROJEKTOVÉ DOKUMENTACE - ARCHITECTONICKÁ STUDIE - DETAILY

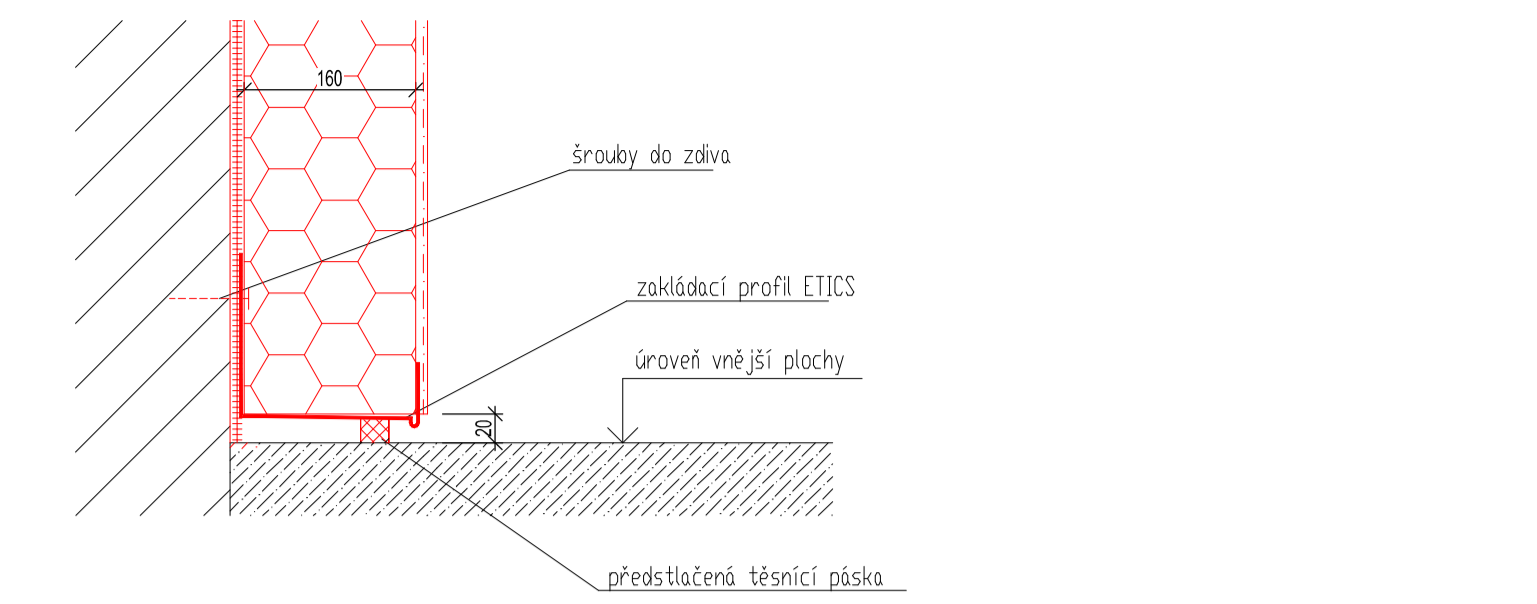
PROSKLENÁ FASÁDA
TYPICKÉ ŘEŠENÍ NAPOJENÍ NA ETICS, M1:5



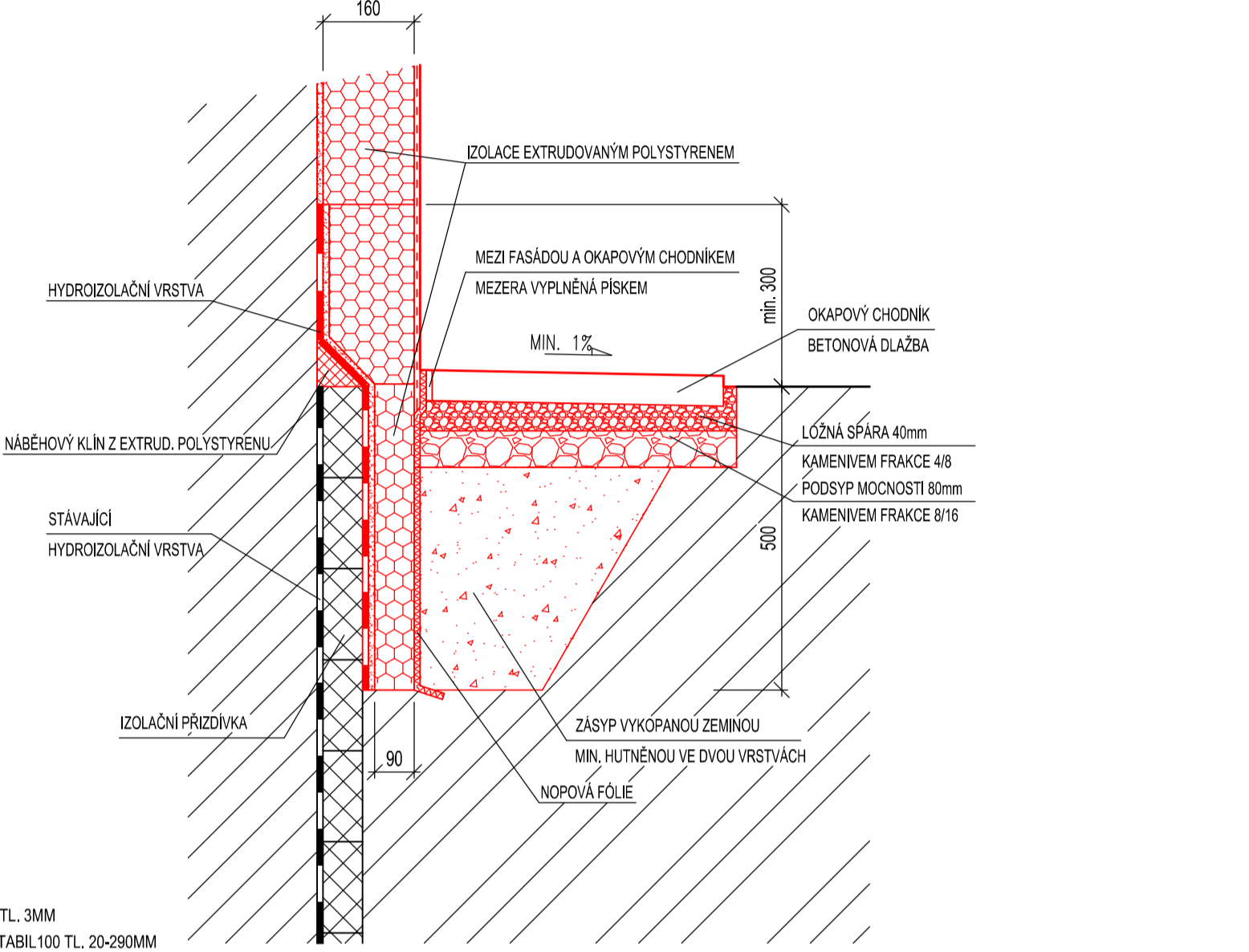
PROSKLENÁ FASÁDA
TYPICKÉ ZALOŽENÍ PROSKLENÉ FASÁDY, M1:5



DETAIL ZALOŽENÍ ETICS – NAD ZPEVNĚNOU PLOCHOU, M1:5



DETAIL ZALOŽENÍ ETICS – NAD NEZPEVNĚNOU PLOCHOU, M1:10



LEGENDA MATERIÁLŮ

- SLOUPY NOSNÉHO MONOLITICKÉHO ŽELEZOBETONOVÉHO KONSTRUKČNÍHO SYSTÉMU
- STÁVAJÍCÍ VÝPLŇOVÉ CHELNÉ ZDIVO
- NOVÉ OBVODOVÉ VÝPLŇOVÉ ZDIVO Z TVÁRNÉ YTONG V TL. 150 A 250MM
- NOVÉ KONSTRUKCE
- KONTAKTNÍ ZATEPLOVACÍ SYSTÉM Z EPS

SKLADBY

- OMÍTKA VNITŘNÍ TL. 15MM – STÁVAJÍCÍ
- VÝPLŇOVÉ ZDIVO TL. 250, 300, 500MM – STÁVAJÍCÍ
- OMÍTKA VNĚJŠÍ TL. 15MM – STÁVAJÍCÍ – KONTROLA SOUDRNOSTI STÁVAJÍCÍ OMÍTKY
- DTI EPS 70F TL. 160MM
- VÝZTUŽNÁ TKANINA + LEPIČÍ TMEĽ
- OMÍTKA SILIKÁTOVÁ TENKOVŘSTVÁ TL. 3MM

POZNÁMKY

- ZBÝVAJÍCÍ SKLADBY JEDNOTLIVÝCH STŘECH JSOU UVEDENY V SAMOSTATNÉ ČÁSTI VÝKRESU STŘECH
- NA STAVBĚ BUDOU POUŽITY JEN TAKOVÉ MATERIÁLY, KTERÉ JSOU ATESTOVÁNY A JSOU CERTIFIKOVÁNY.
- VZHLEDEM K TOMU, ŽE SE JEDNÁ O REKONSTRUOVANÝ OBJEKT, MŮŽE V PRŮBĚHU STAVEBNÍCH PRACÍ DOJÍT K ODCHYLCE OD PROJEKTU. V TAKOVÉM PŘÍPADĚ JE DODAVATEL STAVBY POVINEN NEPRODLÉNĚ INFORMOVAT PROJEKTANTA A INVESTORA A NEPOKRÁČOVAT V PŘÍSLUŠNÉ PRÁCI DO DOBY JEJICH ROZHODNUTÍ.
- VŠEKERÉ ROZMĚRY UVEDENÉ V PROJEKTOVÉ DOKUMENTACI JSOU POUZE ORIENTAČNÍ. ROZMĚRY NUTNO OVĚŘIT NA STAVBĚ PŘI REALIZACI. TATO SKUTEČNOST NEMÁ ZÁSADNÍ VLIV NA NAVRHOVANÉ ŘEŠENÍ STAVBY.
- VŠEKERÉ VNĚJŠÍ VÝPLNĚ OTVORŮ BUDOU VYMĚNĚNY ZA NOVÉ S VYŠŠÍMI TEPELNĚ TECHNICKÝMI VLASTNOSTMI - VIZ SAMOSTATNÉ VÝKRESY JEDNOTLIVÝCH PŮDŮ, KDE JE UVEDENO, KTERÉ VÝPLNĚ JÍZ BYLY VYMĚNĚNY.
- TLOUŠTKA TEPELNÉ ISOLACE U JÍZ VYMĚNĚNÝCH TEPELNĚIZOLAČNÍCH OKEN NA OSTĚNÍ, NADPRAŽÍ A POD NOVÝM OPLECHOVÁNÍM U VNĚJŠÍCH PARAPETŮ BUDE PŘÍZPŮSOBENA SKUTEČNĚM MÍSTNOSTEM PROVEDENÍ ZATEPLENÍ V TĚCHTO MÍSTĚCH. ZATEPLENÍ NESMÍ ZAKRÝVAT ODVĚTRÁVACÍ OTVORY VE SPODNÍM RAMU OKEN
- DEMONTÁŽ VNITŘNÍCH A VNĚJŠÍCH PARAPETŮ U PONECHÁVÁNÝCH TEPELNĚIZOLAČNÍCH OKEN MUSÍ PROBIHAT S OPATRNOSTÍ, ABY NEDŮŠLO K POŠKOZENÍ OKEN
- NOVÁ OKNA BUDOU V ÚROVNI PARAPETU PODLOŽENA TERMOIZOLAČNÍMI PROFILY Z VODĚODOLNÉHO POLYURETANU NEOSAHUJÍCÍHO FORMALDEHYT. PŘÍPADNĚ POTŘEBNÉ VYROVNÁNÍ A DOTEPLENÍ BUDE PROVEDENO Z XPS.

| | | | |
|--|---|--|---|
| ČÁST PROJEKTOVÉ DOKUMENTACE: VÝKRESOVÁ ČÁST | VYPRACOVAL RADIŠ DÍVA | ZODP.PROJEKTANT PŘIHLÁŠKA PRŮBĚHOVA PROJEKTANTA | ACROPROJEKT Praha s.r.o. VE SMEČKÁCH 33, 110 00 PRAHA TEL. : 224 217 148 IČO : 25096524 DIČ. CZ25096524 |
| MĚŠT.ŮRÁD: ŮSTĚ NAD LABEM | STAV.ŮRÁD: ŮSTĚ NAD LABEM | INVESTOR: KRAJSKÉ ŘEDITELSTVÍ POLICE ŮSTECKÉHO KRAJE, Lidické n.899/9, ŮstĚ n.L. | STUPĚN: DOKUMENTACE PRO ZADÁNÍ STAVBY |
| AKCE: PŘEPRAOVÁNÍ A DOPLNĚNÍ PŮVODNÍ PROJEKTOVÉ DOKUMENTACE NA ZATEPLENÍ OBJEKTU KŘP-Ů | MÍSTO: ADMINISTRATIVNÍ BUDOVA KR POLICE ŮSTECKÉHO KRAJE | STAVBY: Lidické námĚstí 899/9, 401 79 ŮstĚ nad Labem | DATUM: 02/2016 |
| OBSAH VÝKRESU: ŘEZY-STAVEBNÍ ŮPRAVY | | | FORMÁT: A4 ARCH.ČÍSLO MĚŘÍTKO: 1:100 ČÍSLO VÝKRESU: 35 |