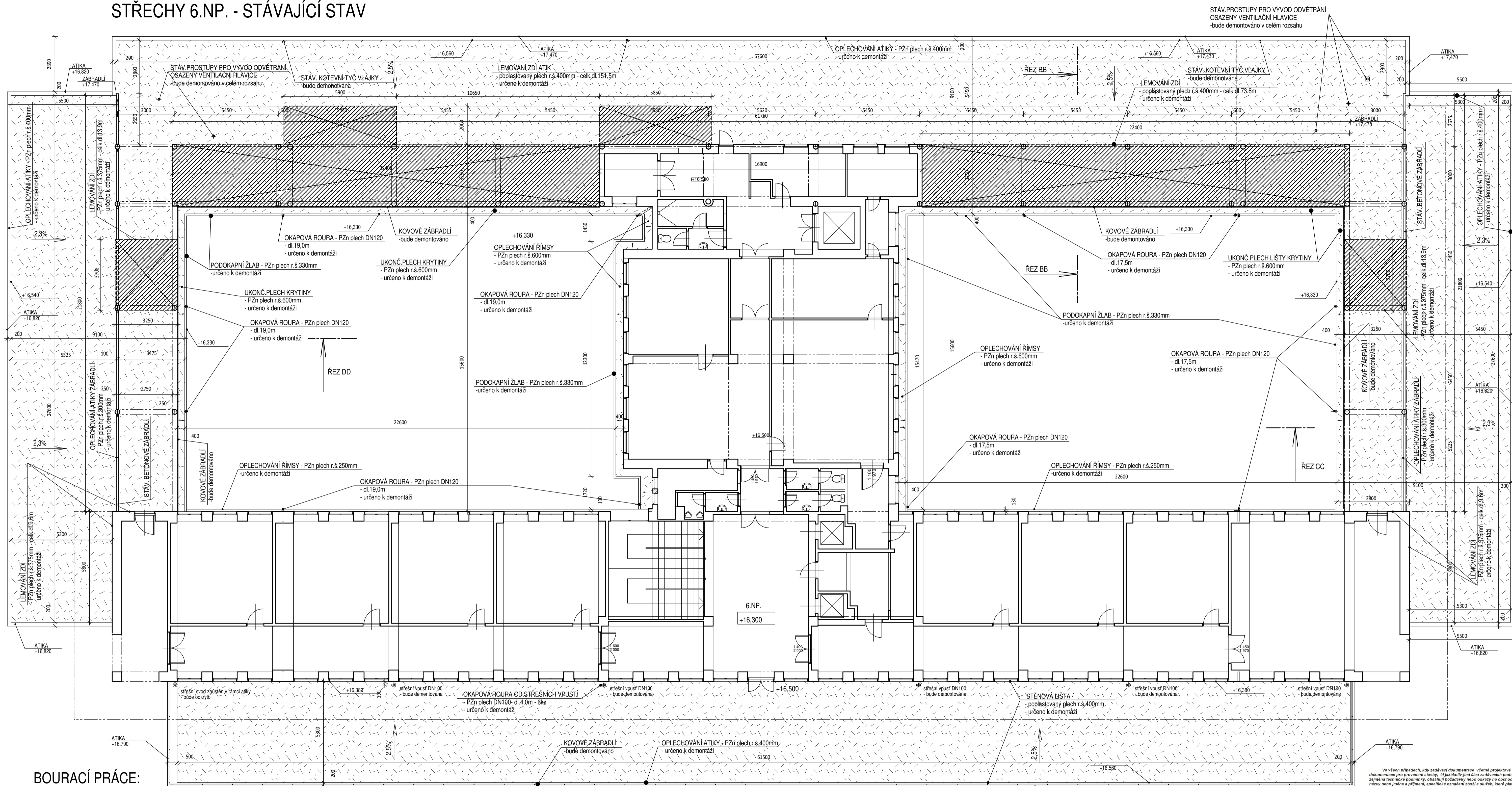


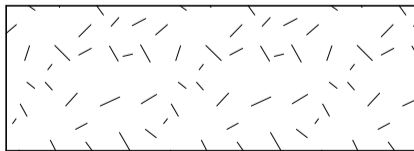
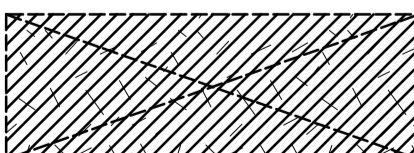
STŘECHY 6.NP. - STÁVAJÍCÍ STAV



BOURACÍ PRÁCE:

- STÁVAJÍCÍ VRSTVY STŘECH BUDOU ODSTRANĚNY V CELÉM ROZSAHU (AŽ NA STROPNÍ ŽB KONSTRUKCI) VČ. STŘEŠNÍCH VPUSTÍ
- BUDE ODSTRANĚNO STÁVAJÍCÍ OPLECHOVÁNÍ ATIK,ŘÍMS, NÁPOJENÍ NA STĚNU, UKONČOVACÍ PROFILY apod....
- BUDE ODSTRANĚN STÁVAJÍCÍ OKAPOVÝ SYSTÉM V CELÉM ROZSAHU STŘECHY (vč.svislých svodů viz.VÝKRESY POHLEDŮ)
- STÁVAJÍCÍ SLABOPROUDÉ A JINÉ ROZVODY NUTNÉ PRO PROVOZ OBJEKTU BUDOU PONECHÁNY A ZAJIŠTĚNY PROTI POŠKOZENÍ (dle požadavků investora)
- BUDE DEMONTOVÁN STÁVAJÍCÍ HROMOSVOD VČ.SVISLÝCH SVODŮ
- STÁVAJÍCÍ TVAROVKY ODVĚTRÁNÍ (HLAVICE) VČ.STÁV.PROVEDENÍ PROSTUPŮ BUDOU DEMONTOVÁNY, A JEJICH ZACHOVÁNÍ A ÚPRAVA V RÁMCI NOVÉ SKLADBY STŘECHY BUDE PROJEDNÁNA S INVESTOREM (JEJICH NUTNOST A FUNKČNOST BUDE UPŘESNĚNA PO ODKRYTÍ STŘECH V SOULADU S POŽADAVKY INVESTORA)
- BUDE ODSTRANĚNO STÁVAJÍCÍ VYZNAČENÉ KOVOVÉ ZÁBRADLÍ V CELÉM ROZSAHU
- V ROZSAHU VYZNAČENÝCH PLOCH STŘECH BUDOU DEMONTOVÁNA A ODKLIZENA NEPOUŽITÁ ZAŘÍZENÍ (stojany nefunkčních antén, nefunkční VZT zařízení....apod.)

POZNÁMKA:

-  DOTČENÉ PLOCHY STŘECH
-  ODSTRANOVANÉ PŘÍSTAVKY

Všechny přílohy, kdy zadávací dokumentace včetně projektové dokumentace pro provedení stavby, či jakýkoliv jiná část zadávacích podmínek, zejména technické podmínky, obsahují požadavky nebo odkazy na obchodní firmu, název nebo firmu a příjmení, specifická označení zboží a služeb, které zajišťuje určitou osobu, popř. její organizační složku za příznivých, patrně na výsledek, užitých vztahů, podmínkách vztahů, ochranné známky nebo označení původu, umožňuje zadavateli pro plnění veřejné zakázky použít jiných, kvalitativně a technicky rovnocenných řešení.

ČÁST PROJEKTOVÉ DOKUMENTACE:	VYPRACOVAL	ZODP. PROJEKTANT	AGROPROJEKT Praha s.r.o.
VÝKRESOVÁ ČÁST	Ing.BLANKA PŘÍKOPOVÁ	Ing.BLANKA PŘÍKOPOVÁ	VE SMEČKÁCH 33, 110 00 PRAHA 1
INVESTOR:	KRAJSKÉ ŘEDITELSTVÍ POLICIE OSTĚCKÉHO KRAJE, Lidečské n.899/9, Ústí n.L.	STAV.ÚŘAD:	OSTÍ NAD LABEM
AKCE:	PREPRACOVÁNÍ A DOPLNĚNÍ PŮVODNÍ PROJEKTOVÉ DOKUMENTACE NA ZATEPLENÍ OBJEKTU KRP-0	DIC. ČZ25096524	DATUM
MÍSTO STAVBY:	Administrativní budova KR Policie ostěckého kraje	DIC. ČZ25096524	02/2016
OBŠAH VÝKRESU:	PŮDORYS 6.NP.- STŘECHY-BOURACÍ PRÁCE	DIC. ČZ25096524	FORMÁT
		DIC. ČZ25096524	8A4
		DIC. ČZ25096524	ARCH.CÍSLO
		DIC. ČZ25096524	MĚRÍTKO:
		DIC. ČZ25096524	1:100
		DIC. ČZ25096524	ČÍSLO VÝKRESU
		DIC. ČZ25096524	9.