



PROJEKT

## zateplení objektu

KRAJSKÉ ŘEDITELSTVÍ POLICIE  
ÚSTECKÉHO KRAJE

GENERÁLNÍ PROJEKTANT

**AGROPROJEKT PRAHA**

Ve Smečkách 33

110 00 Praha 1

ZPRACOVATEL ČÁSTI

Ing. arch. Viktor Tuček

Na Jezerce 1172/49

140 00 Praha 4



ČÁST DOKUMENTACE

## ars\_detaily

STUPEŇ PROJEKTU

DSP

DATUM

15/03/2016

PARÉ



DETAIL F.1

M.01 kamenný obklad  
M.02 žula / trachyt

M.10 LOP - prosklená stěna Schuco  
RAL 7016 (antracitová černá)

M.06 zateplovací systém  
odstín tm. šedá, struktura 3 mm

M.03 zateplovací systém  
odstín terracotta, struktura 1,5 mm

M.05 zateplovací systém  
odstín světle šedá, struktura 1,5 mm

M.11 zábradlí žárově zinkované + RAL 7016  
v=1200 mm

M.12 meziokenní pilířek - plast  
RAL 7016 (antracitová černá)

M.04 zateplovací systém  
odstín bílá káva, struktura 1,5 mm

ČÁST DOKUMENTACE

ars\_detaily

STUPĚŇ PROJEKTU  
DSP

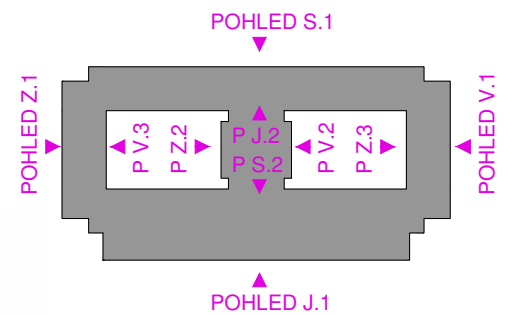
PŘÍLOHA  
pohled jižní J.1

DATUM  
15/03/2016

MĚŘÍTKO  
1:200

VÝKRES Č.

\_01



PROJEKT

zateplení objektu

KRAJSKÉ ŘEDITELSTVÍ POLICIE  
ÚSTECKÉHO KRAJE

GENERÁLNÍ PROJEKTANT

**AGROPROJEKT PRAHA**

Ve Smečkách 33

110 00 Praha 1

ZPRACOVATEL ČÁSTI

Ing. arch. Viktor Tuček

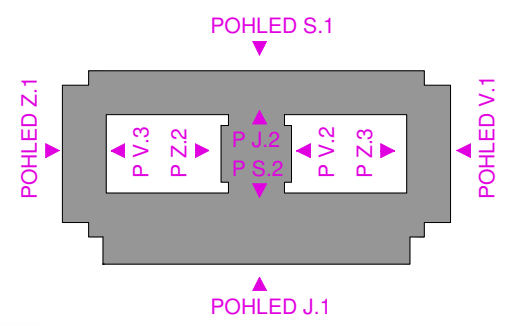
Na Jezerce 1172/49

140 00 Praha 4





- M.06 zateplovací systém odstín tm. šedá, struktura 3 mm
- ventilátor
- pevná kruhová okénka Ø 340 mm náhrada za luxferové čočky
- M.09 plastický vystupující box Alucobond 413 (natural zinc)
- M.03 zateplovací systém odstín terracotta, struktura 1,5 mm
- M.11 replika původní mříže RAL 7016
- M.01 kamenný obklad žula / trachyt
- M.02
- M.05 zateplovací systém odstín světle šedá, struktura 1,5 mm
- M.04 zateplovací systém odstín bílá káva, struktura 1,5 mm
- M.11 mřížka v atice
- M.11 ochranné madlo RAL 7016
- M.12 meziokenní pilířek - plast RAL 7016 (antracitová černá)
- M.09 obklad bond Alucobond 413 (natural zinc)
- M.10 prosklená stěna Schuco RAL 7016 (antracitová černá)
- M.06 zateplovací systém odstín tm. šedá, struktura 3 mm



ČÁST DOKUMENTACE

**ars\_detaily**

---

STUPĚŇ PROJEKTU  
DSP

---

PŘÍLOHA  
**pohled severní S.1**

---

DATUM  
15/03/2016

---

MĚŘÍTKO  
1:200

---

VÝKRES Č. **\_02**



PROJEKT

**zateplení objektu**

---

KRAJSKÉ ŘEDITELSTVÍ POLICIE  
ÚSTECKÉHO KRAJE

---

GENERÁLNÍ PROJEKTANT

**AGROPROJEKT PRAHA**

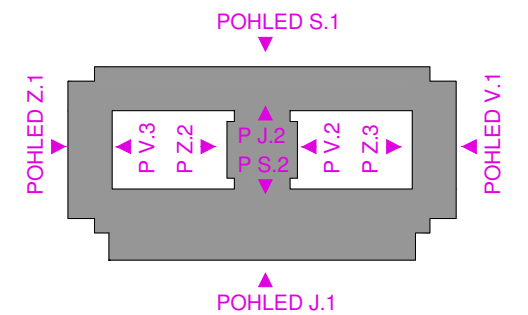
Ve Smečkách 33  
110 00 Praha 1  
ZPRACOVATEL ČÁSTI  
Ing. arch. Viktor Tuček  
Na Jezerce 1172/49  
140 00 Praha 4





- M.01 kamenný obklad žula / trachyt
- M.02 zábradlí žárově zinkované + RAL 7016 v= 1200 mm
- M.06 zateplovací systém odstín tm. šedá, struktura 3 mm
- M.10 LOP - prosklená stěna Schuco RAL 7016 (antracitová černá)
- M.04 zateplovací systém odstín bílá káva, struktura 1,5 mm
- M.03 zateplovací systém odstín terracotta, struktura 1,5 mm
- M.11 automatická vrata RAL 7016
- M.09 obklad bond Alucobond 413 (natural zinc)
- M.11 replika původní mříže RAL 7016
- M.12 meziokenní pilířek - plast RAL 7016 (antracitová černá)
- M.06 pevná kruhová okénka Ø 340 mm náhrada za luxferové čočky zateplovací systém odstín tm. šedá, struktura 3 mm

DETAIL F.3



ČÁST DOKUMENTACE

**ars\_detaily**

STUPEŇ PROJEKTU  
DSP

PŘÍLOHA  
**pohled východní V.1**

DATUM  
15/03/2016

MĚŘITKO  
1:200

VÝKRES Č. **03**



PROJEKT

**zateplení objektu**

KRAJSKÉ ŘEDITELSTVÍ POLICIE  
ÚSTECKÉHO KRAJE

GENERÁLNÍ PROJEKTANT

**AGROPROJEKT PRAHA**

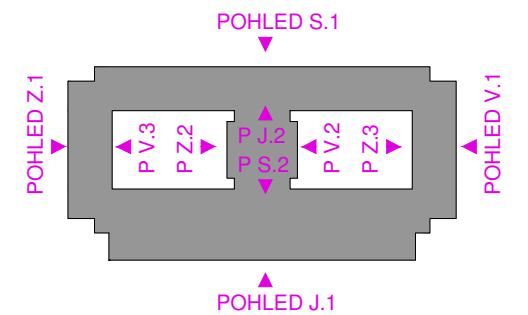
Ve Smečkách 33  
110 00 Praha 1

ZPRACOVATEL ČÁSTI  
Ing. arch. Viktor Tuček  
Na Jezerce 1172/49  
140 00 Praha 4





- M.06 zateplovací systém  
odstín tm. šedá, struktura 3 mm  
pevná kruhová okénka Ø 340 mm  
(náhrada za luxferové čočky)
- M.12 meziokenní pilířek - plast  
RAL 7016 (antracitová černá)
- M.11 zábradlí žárové zinkované + RAL 7016  
v=1100 mm
- M.03 zateplovací systém  
odstín terracotta, struktura 1,5 mm
- M.04 zateplovací systém  
odstín bílá káva, struktura 1,5 mm
- M.10 LOP - prosklená stěna Schuco  
RAL 7016 (antracitová černá)
- M.06 zateplovací systém  
odstín tm. šedá, struktura 3 mm
- M.01 kamenný obklad  
M.02 trachyt / žula



ČÁST DOKUMENTACE

ars\_detaily

STUPEŇ PROJEKTU  
DSP

PŘÍLOHA  
pohled západní Z.1

DATUM  
15/03/2016

MĚŘÍTKO  
1:200

VÝKRES Č.

04



PROJEKT

zateplení objektu

KRAJSKÉ ŘEDITELSTVÍ POLICIE  
ÚSTECKÉHO KRAJE

GENERÁLNÍ PROJEKTANT

**AGROPROJEKT PRAHA**

Ve Smečkách 33

110 00 Praha 1

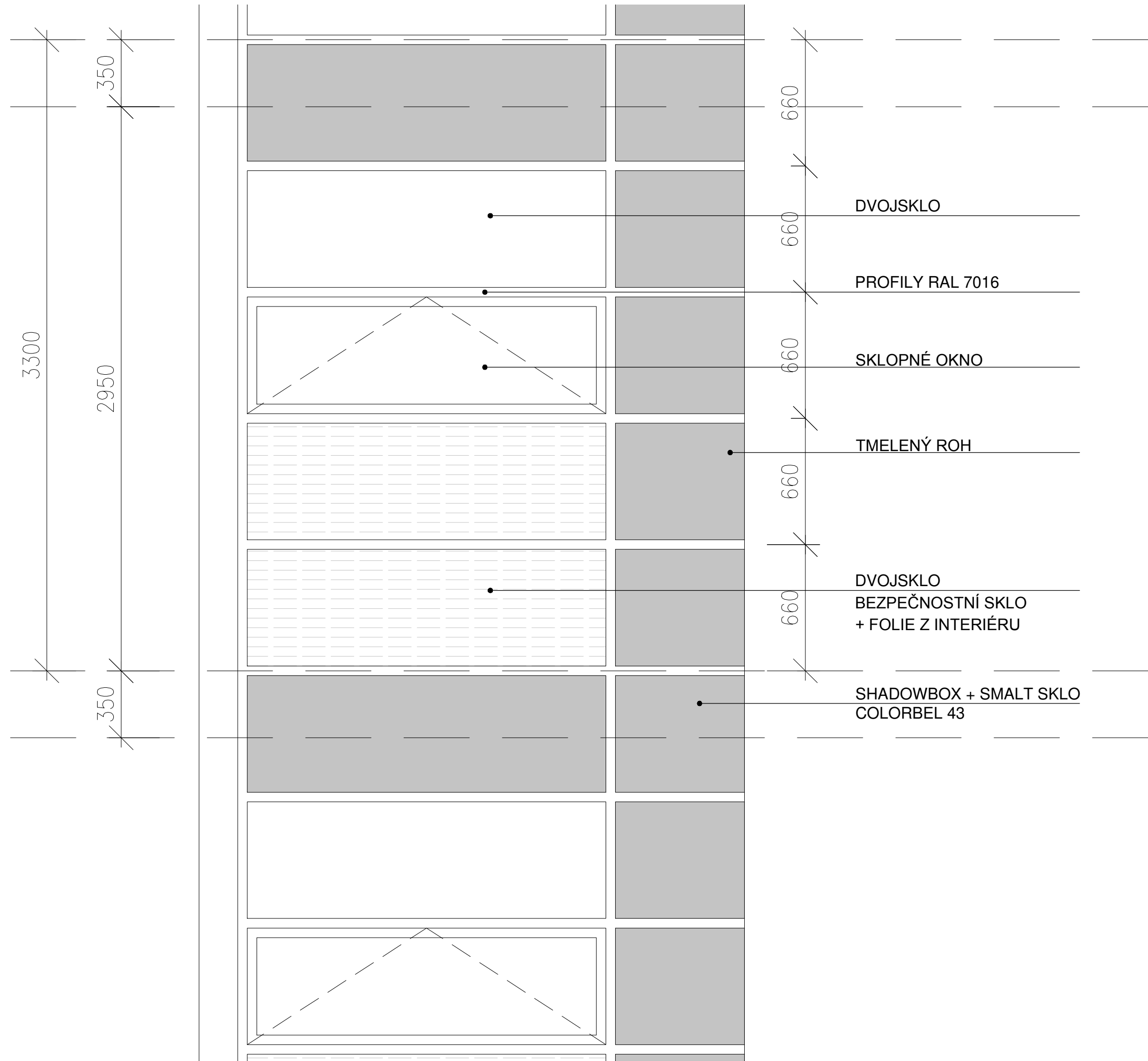
ZPRACOVATEL ČÁSTI

Ing. arch. Viktor Tuček

Na Jezerce 1172/49

140 00 Praha 4





## F.1

Prosklená rastrová systémová fasáda je zavěšena před líc žb konstrukce. Je kotvena standardními kotvami do stropní desky. V oblasti stropů a před sloupy je zasklena smaltovaným sklem colorbel.

Jako referenční systém je navržen systém Schüco FW 50+SI.

Krycí lišta profilovaná - typ 15.

Nároží je řešeno tmeleným spojem bez přítlačné lišty.

Zasklení izolačním dvojsklem. Přesná specifikace dle technické zprávy.

Sklopně otevíravé okno rozměrů 1850x600 mm je se skrytým křídlem.

Části prosklené fasády budou opatřeny z vnitřní strany průsvitnou folií v designu dle výběru architekta

Poznámka: detaily jsou kresleny schematicky.

PROJEKT

**zateplení objektu**

KRAJSKÉ ŘEDITELSTVÍ POLICIE  
ÚSTECKÉHO KRAJE

GENERÁLNÍ PROJEKTANT

**AGROPROJEKT PRAHA**

Ve Smečkách 33

110 00 Praha 1

ZPRACOVATEL ČÁSTI

Ing. arch. Viktor Tuček

Na Jezerce 1172/49

140 00 Praha 4



ČÁST DOKUMENTACE

**ars\_detaily**

STUPEŇ PROJEKTU

DSP

PRÍLOHA

**prosklená fasáda F.1- pohled**

DATUM

15/03/2016

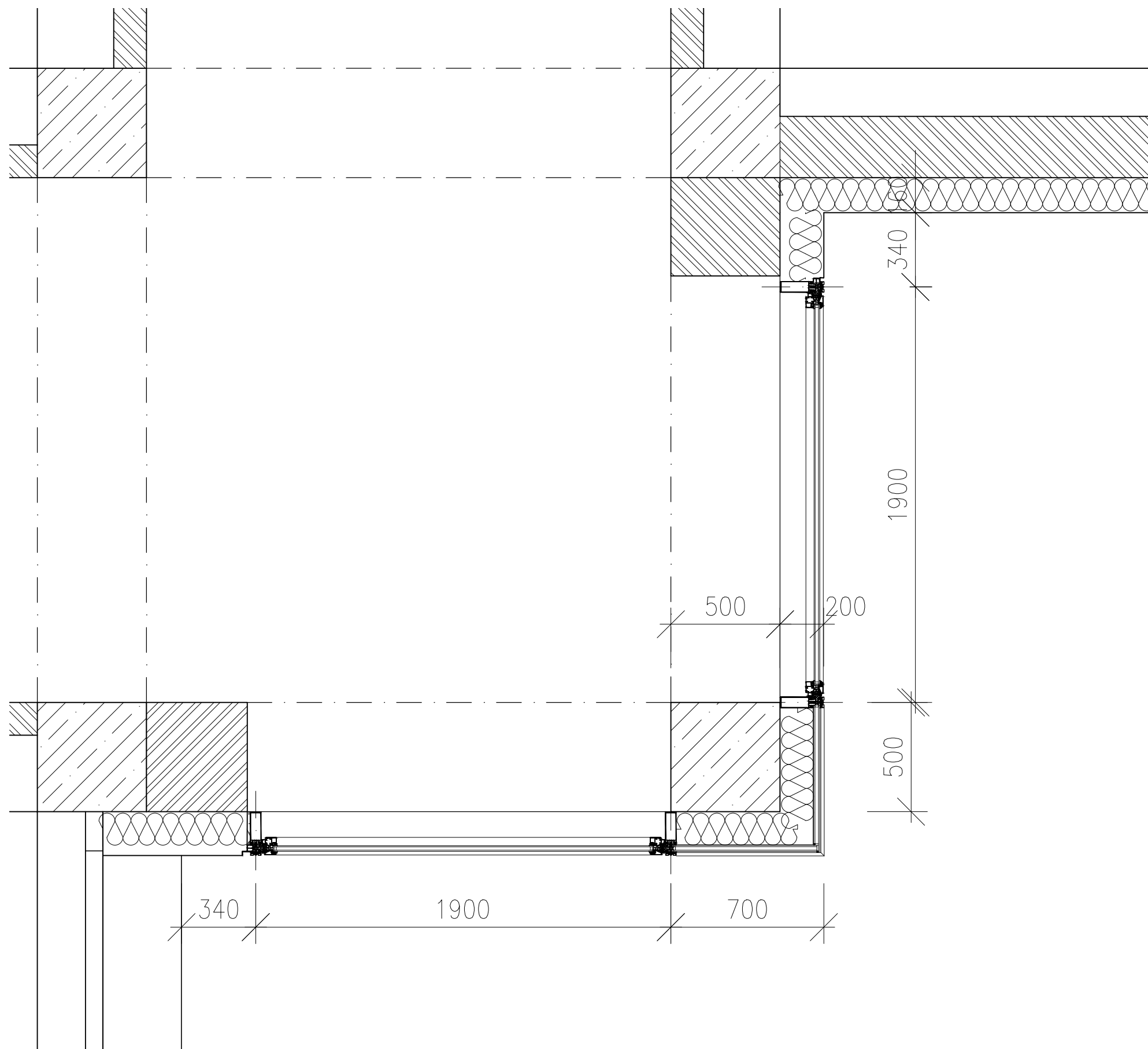
MĚŘÍTKO

1:20

PARÉ

VÝKRES Č.

**\_05**



## F.1

Prosklená rastrová systémová fasáda je zavěšena před líc žb konstrukce. Je kotvena standardními kotvami do stropní desky. V oblasti stropů a před sloupy je zasklena smaltovaným sklem colorbel.

Jako referenční systém je navržen systém Schüco FW 50+SI.

Krycí lišta profilovaná - typ 15.

Náročí je řešeno tmeleným spojem bez přítlačné lišty.

Zasklení izolačním dvojsklem. Přesná specifikace dle technické zprávy.

Sklopně otevíravé okno rozměrů 1850x600 mm je se skrytým křídlem.

Části prosklené fasády budou opatřeny z vnitřní strany průsvitnou folií v designu dle výběru architekta

Poznámka: detaily jsou kresleny schematicky.

PROJEKT

zateplení objektu

KRAJSKÉ ŘEDITELSTVÍ POLICIE  
ÚSTECKÉHO KRAJE

GENERÁLNÍ PROJEKTANT

**AGROPROJEKT PRAHA**

Ve Smečkách 33

110 00 Praha 1

ZPRACOVATEL ČÁSTI

Ing. arch. Viktor Tuček

Na Jezerce 1172/49

140 00 Praha 4



ČÁST DOKUMENTACE

ars\_detaily

STUPEŇ PROJEKTU

DSP

PRÍLOHA

prosklená fasáda - půdorys

DATUM

15/03/2016

MĚŘÍTKO

1:20

PARÉ

VÝKRES Č.

\_06

## F.1

Proskená rastrová systémová fasáda je zavěšena před líc žb konstrukce. Je kotvena standardními kotvami do stropní desky. V oblasti stropů a před sloupy je zasklena smaltovaným sklem colorbel.

Jako referenční systém je navržen systém Schüco FW 50+SI.

Krycí lišta profilovaná - typ 15.

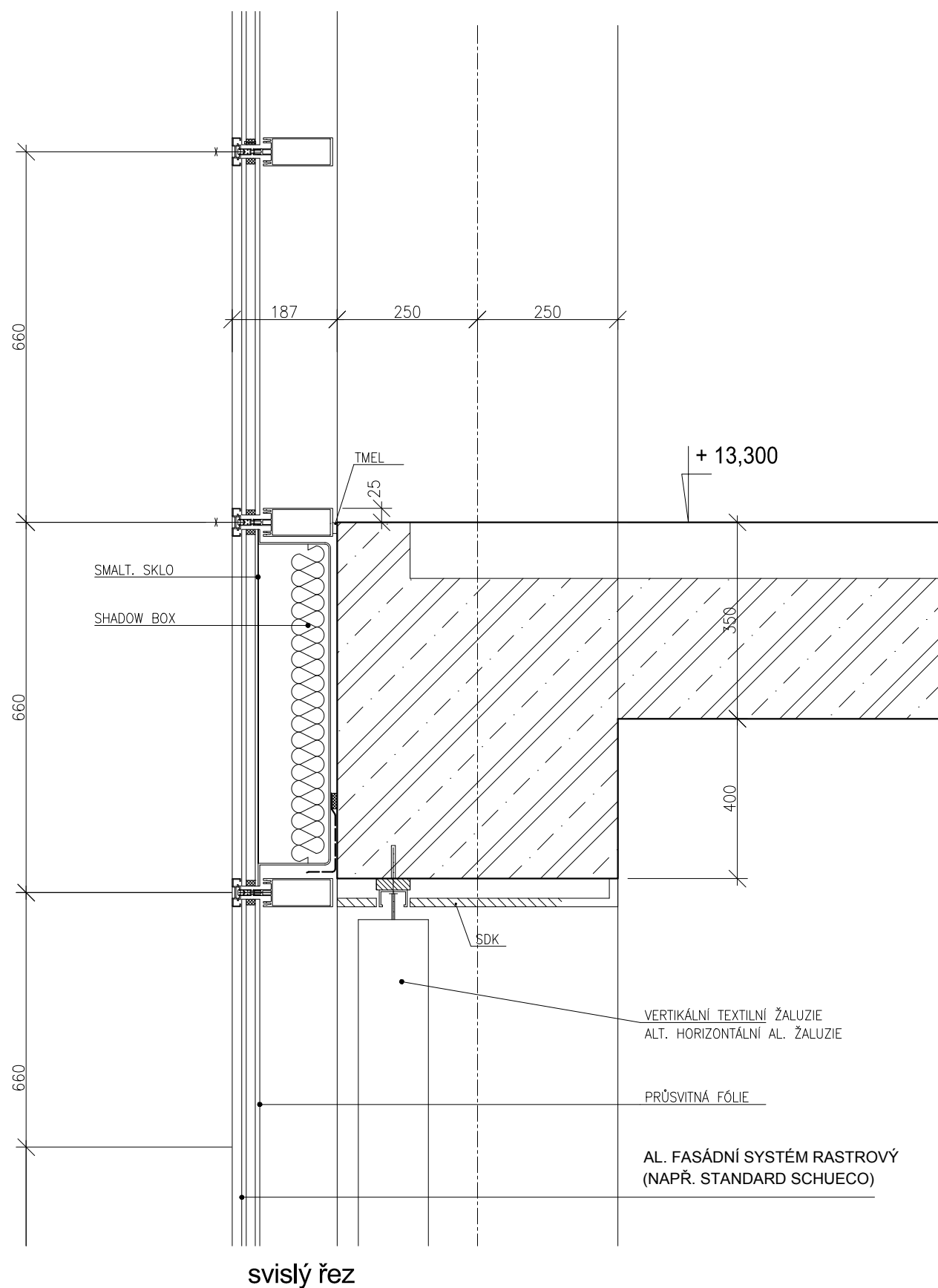
Nároží je řešeno tmeleným spojem bez přítlačné lišty.

Zasklení izolačním dvojsklem. Přesná specifikace dle technické zprávy.

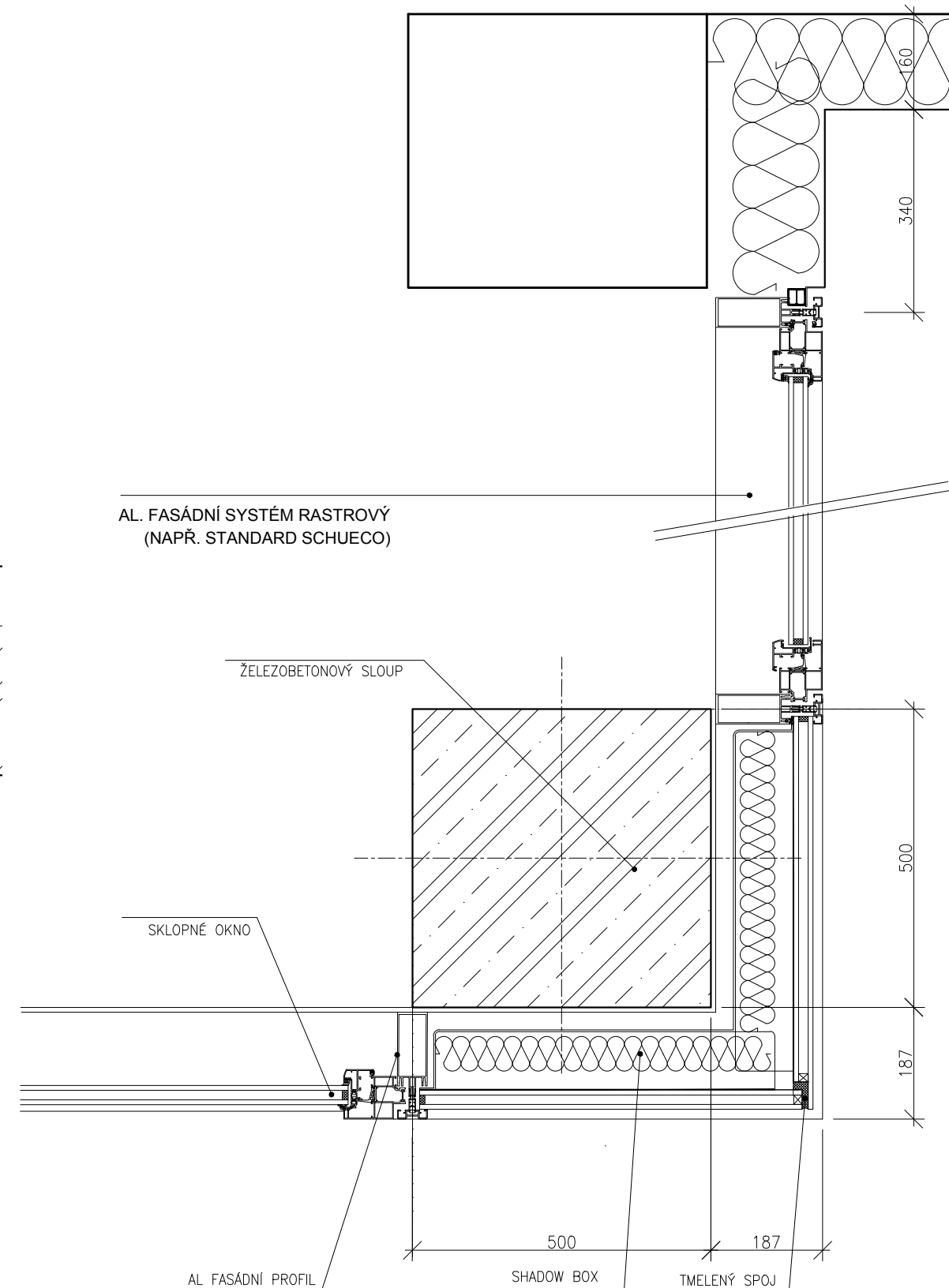
Sklopně otevíravé okno rozměrů 1850x600 mm je se skrytým křídlem.

Části proskené fasády budou opatřeny z vnitřní strany průsvitnou fólií v designu dle výběru architekta

Poznámka: detaily jsou kresleny schematicky.



svislý řez



půdorysný řez

PROJEKT

**zateplení objektu**

KRAJSKÉ ŘEDITELSTVÍ POLICIE  
ÚSTECKÉHO KRAJE

GENERÁLNÍ PROJEKTANT

**AGROPROJEKT PRAHA**

Ve Smečkách 33  
110 00 Praha 1

ZPRACOVATEL ČÁSTI

Ing. arch. Viktor Tuček  
Na Jezerce 1172/49  
140 00 Praha 4



ČÁST DOKUMENTACE

**ars\_detaily**

STUPEŇ PROJEKTU

DSP

PŘÍLOHA

**proskená fasáda F.1 detaily**

DATUM

15/03/2016

MĚŘÍTKO

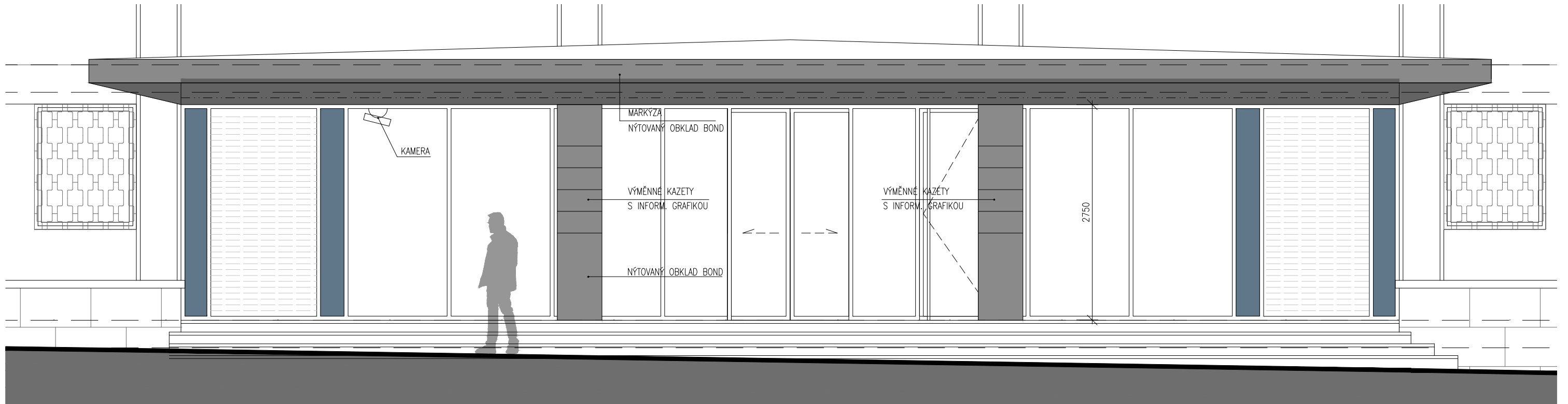
1:10

PARÉ

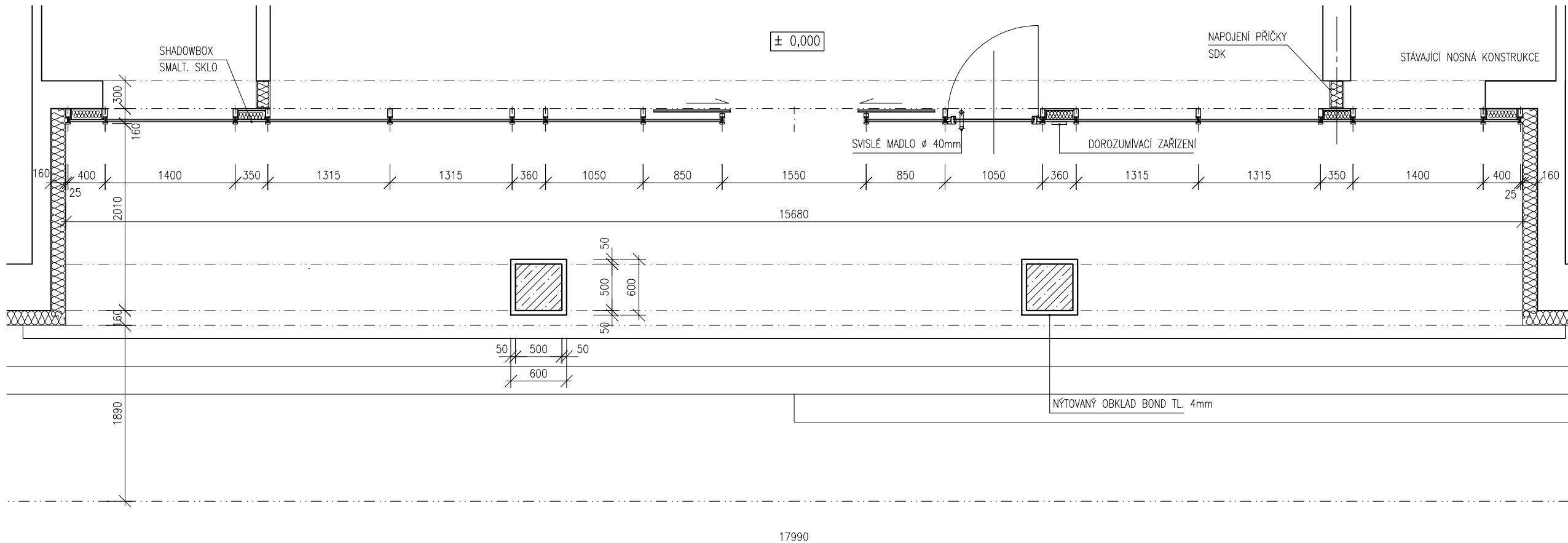
VÝKRES Č.

**07**





celkový pohled na hlavní vstup



půdorys

F.2

PROJEKT

zateplení objektu

KRAJSKÉ ŘEDITELSTVÍ POLICIE  
ÚSTECKÉHO KRAJE

GENERÁLNÍ PROJEKTANT

**AGROPROJEKT PRAHA**

Ve Smečkách 33

110 00 Praha 1

ZPRACOVATEL ČÁSTI

Ing. arch. Viktor Tuček

Na Jezerce 1172/49

140 00 Praha 4

ČÁST DOKUMENTACE

ars\_detaily

STUPEŇ PROJEKTU

DSP

PŘÍLOHA

hlavní vstup -pohled,půdorys

DATUM

15/03/2016

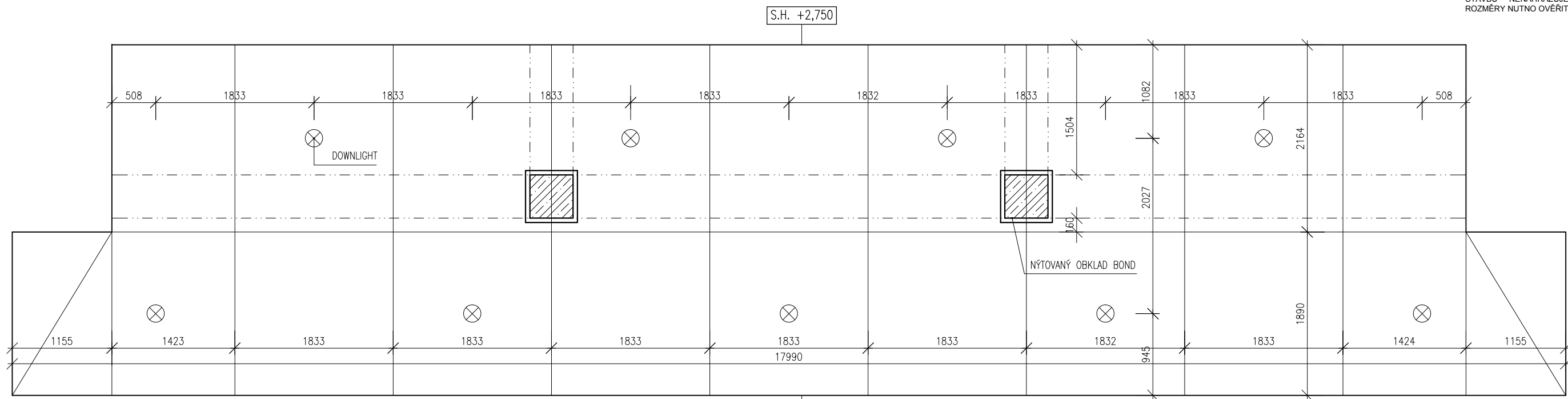
MĚŘÍTKO

1:50

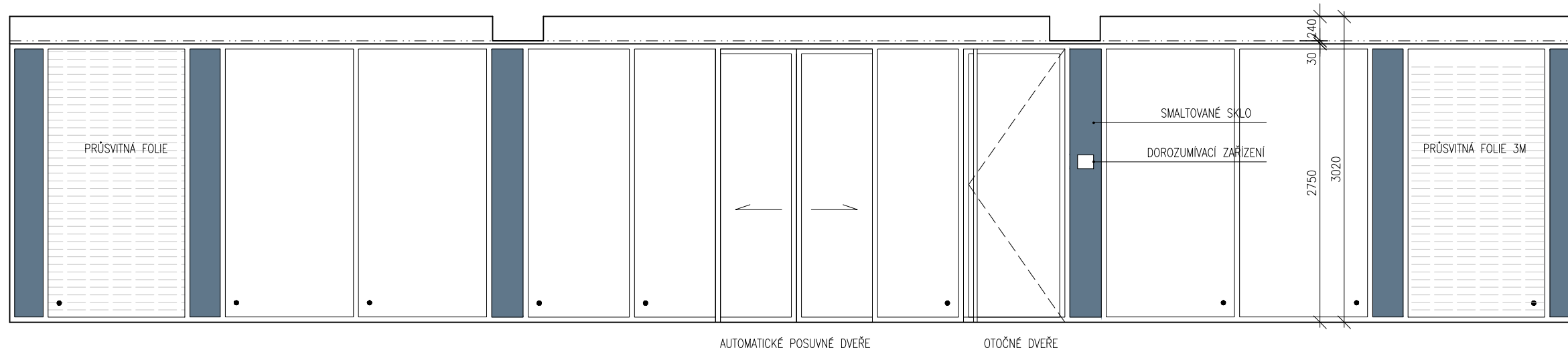
VÝKRES Č.

PARÉ

\_08



hlavní vstup - pohled obklad bond - spárorěz



hlavní vstup - prosklená stěna

Prosklená stěna je navržena jako rastrová systémová fasáda s fixním zasklením a posuvnými a otočnými dveřmi.

Zasklení izolačním dvojsklem s bezpečnostním sklem. Neprůhledné svislé pásy jsou zaskleny smaltovaným sklem v modrém odstínu a z vnitřní strany zaklopeny shadowboxem a sendvič. panelem umožňující napojení interiérových příček.

V pásích bude použito kalené sklo s otvorem pro montáž komunikačních prvků.

Podhled je obložen bondem nýtovaným na podkonstrukci. V podhledu jsou osazeny downlighty a bezpečnostní kamera.

## F.2

PROJEKT

### zateplení objektu

KRAJSKÉ ŘEDITELSTVÍ POLICIE  
ÚSTECKÉHO KRAJE

GENERÁLNÍ PROJEKTANT

**AGROPROJEKT PRAHA**

Ve Smečkách 33

110 00 Praha 1

ZPRACOVATEL ČÁSTI

Ing. arch. Viktor Tuček

Na Jezerce 1172/49

140 00 Praha 4



ČÁST DOKUMENTACE

### ars\_detaily

STUPEŇ PROJEKTU

DSP

PRÍLOHA

### prosklená stěna, pohled

DATUM

15/03/2016

MĚŘÍTKO

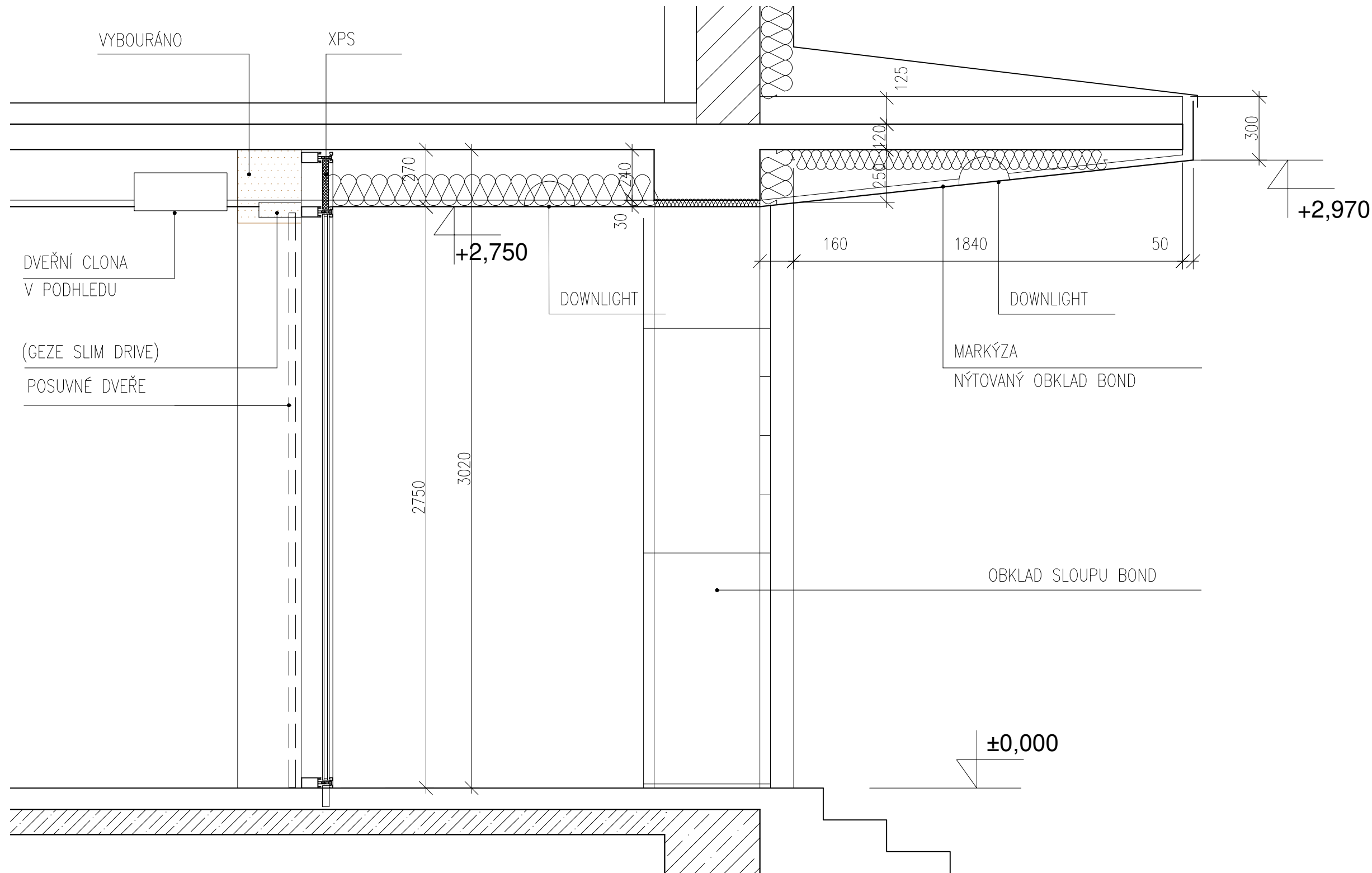
1:50

VÝKRES Č.

PARÉ

**\_09**

## F.2



hlavní vstup - řez

Prosklená stěna je navržena jako rastrová systémová fasáda s fixním zasklením a posuvnými a otočnými dveřmi.

Zasklení izolačním dvojsklem s bezpečnostním sklem. Neprůhledné svislé pásy jsou zaskleny smaltovaným sklem v modrém odstínu a z vnitřní strany zaklopeny shadowboxem a sendvič. panelem umožňující napojení interiérových příček.

V pásech bude použito kalené sklo s otvorem pro montáž komunikačních prvků.

Podhled je obložen bondem nýtovaným na Al. podkonstrukci z omega profilů dle firemních podkladů.

V podhledu jsou osazeny downlighty a bezpečnostní kamera.

PROJEKT

**zateplení objektu**

KRAJSKÉ ŘEDITELSTVÍ POLICIE  
ÚSTECKÉHO KRAJE

GENERÁLNÍ PROJEKTANT

**AGROPROJEKT PRAHA**

Ve Smečkách 33

110 00 Praha 1

ZPRACOVATEL ČÁSTI

Ing. arch. Viktor Tuček

Na Jezerce 1172/49

140 00 Praha 4



ČÁST DOKUMENTACE

**ars\_detaily**

STUPEŇ PROJEKTU

DSP

PRÍLOHA

**hlavní vstup - řez, podhled**

DATUM

15/03/2016

MĚŘÍTKO

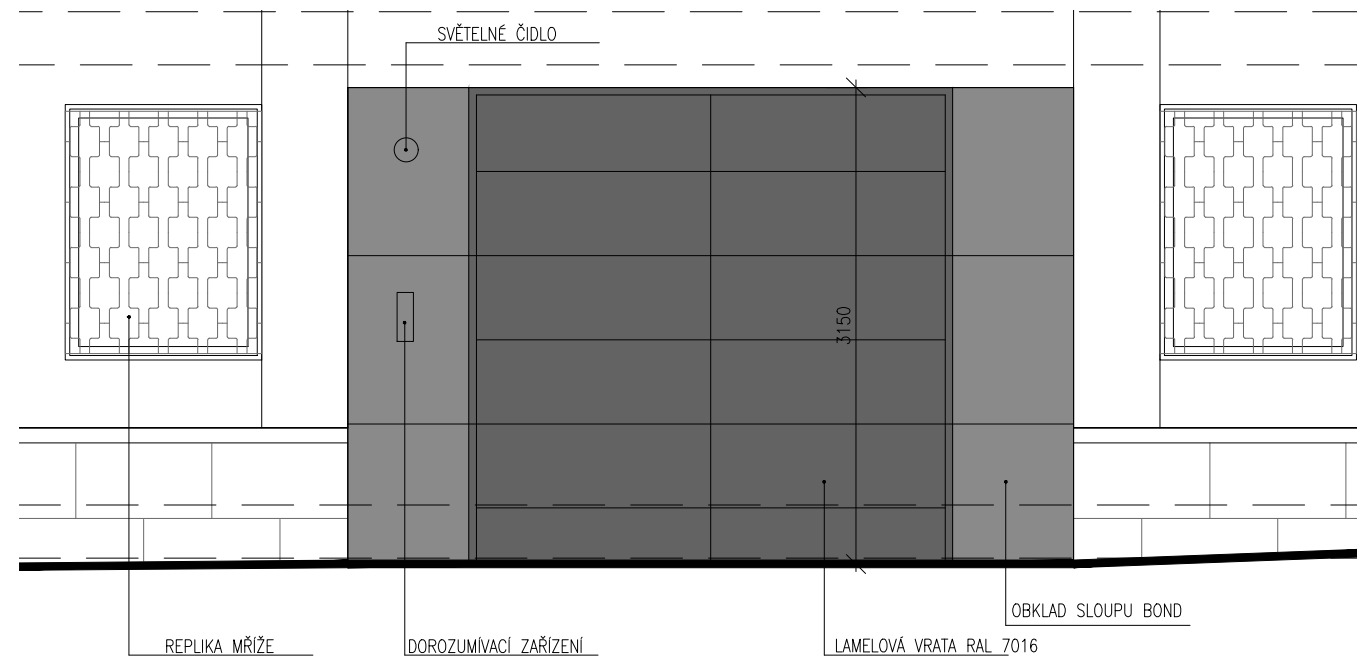
1:20

PARÉ

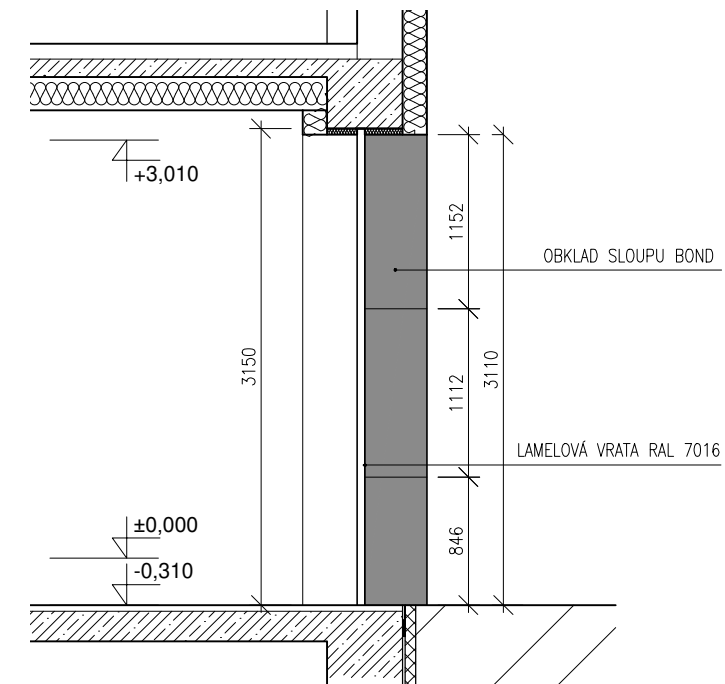
VÝKRES Č.

**\_10**

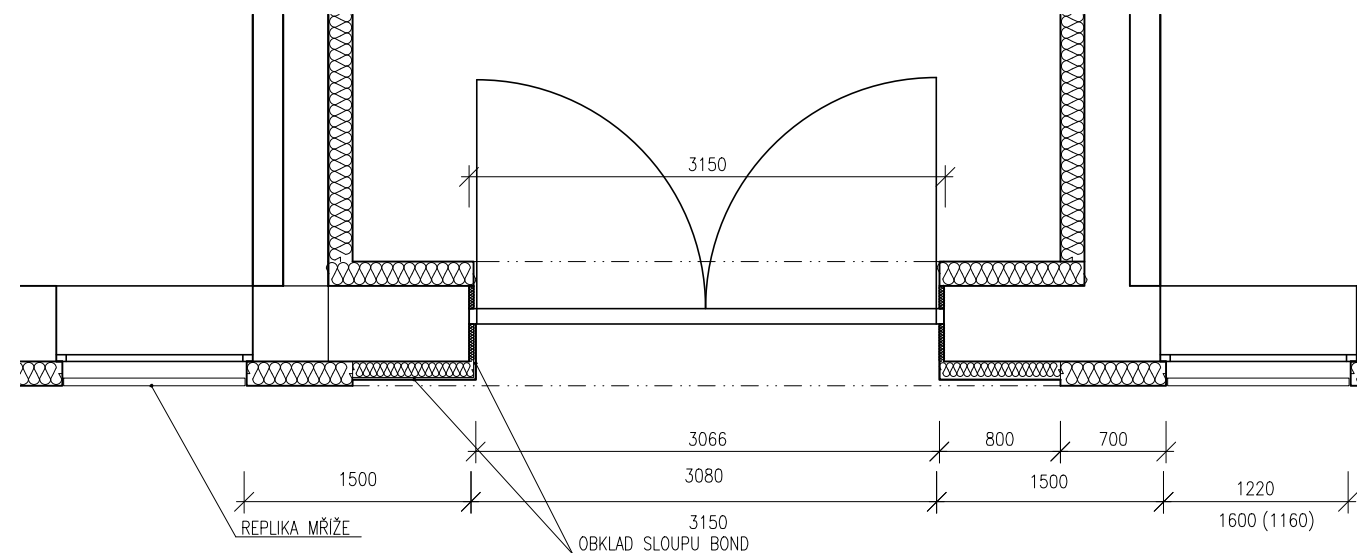
## F.2



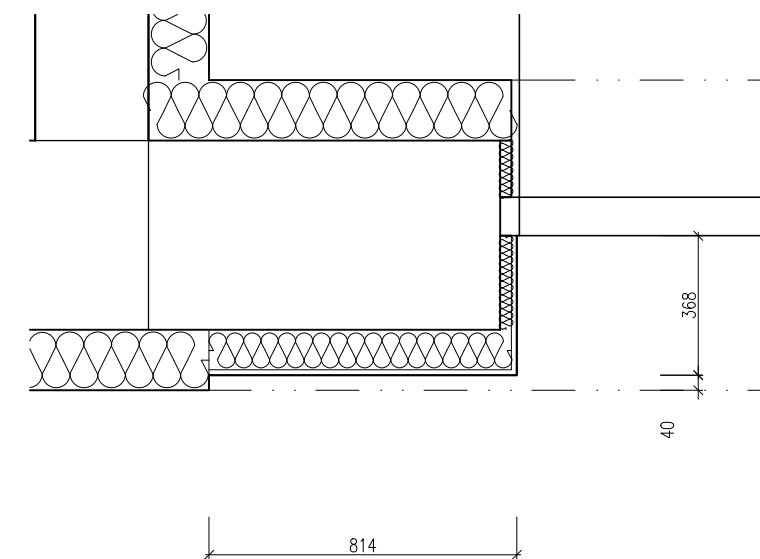
vjezd do vnitrobloku - pohled



řez vjezdem



vjezd do vnitrobloku - půdorys



detail ostění - půdorys m 1:20

Vjezdová vrata budou automatická otočná. Křídla budou zateplená lamellová. Odstín lamel RAL 7016.

Boční svislé pásy stěn budou obloženy např. Alucobondem 413 (natural Zinc) nýtovaným na Al. podkonstrukci z omega profilů dle firemních podkladů.

V obkladu budou osazeny koncové prvky ovládání vrat.

PROJEKT

**zateplení objektu**

KRAJSKÉ ŘEDITELSTVÍ POLICIE  
ÚSTECKÉHO KRAJE

GENERÁLNÍ PROJEKTANT

**AGROPROJEKT PRAHA**

Ve Smečkách 33

110 00 Praha 1

ZPRACOVATEL ČÁSTI

Ing. arch. Viktor Tuček

Na Jezerce 1172/49

140 00 Praha 4



ČÁST DOKUMENTACE

**ars\_detaily**

STUPEŇ PROJEKTU

DSP

PŘÍLOHA

**F.3 - vjezd do vnitrobloku**

DATUM

15/03/2016

MĚŘÍTKO

1:50, 1:20

PARÉ

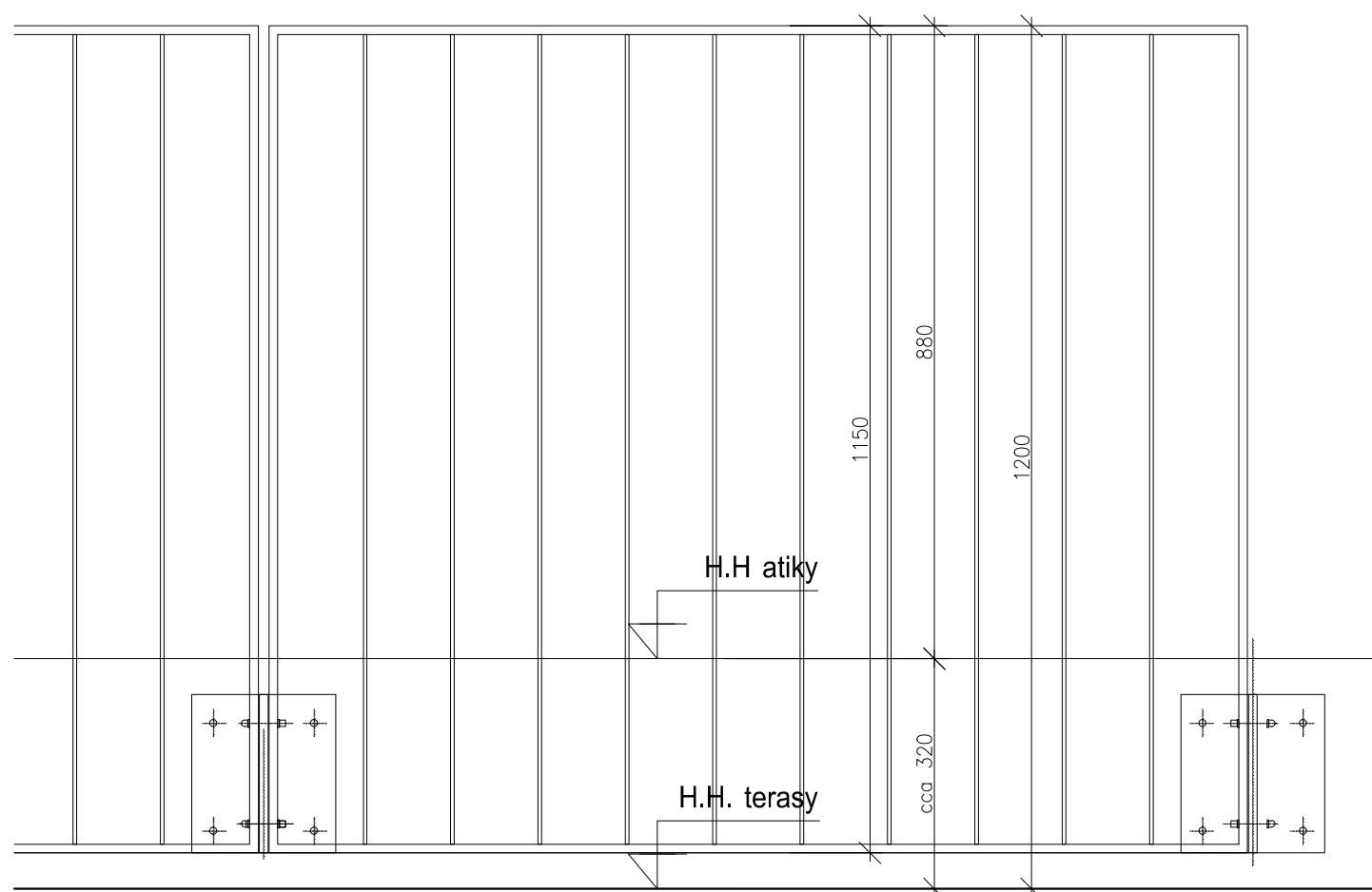
VÝKRES Č.

**11**

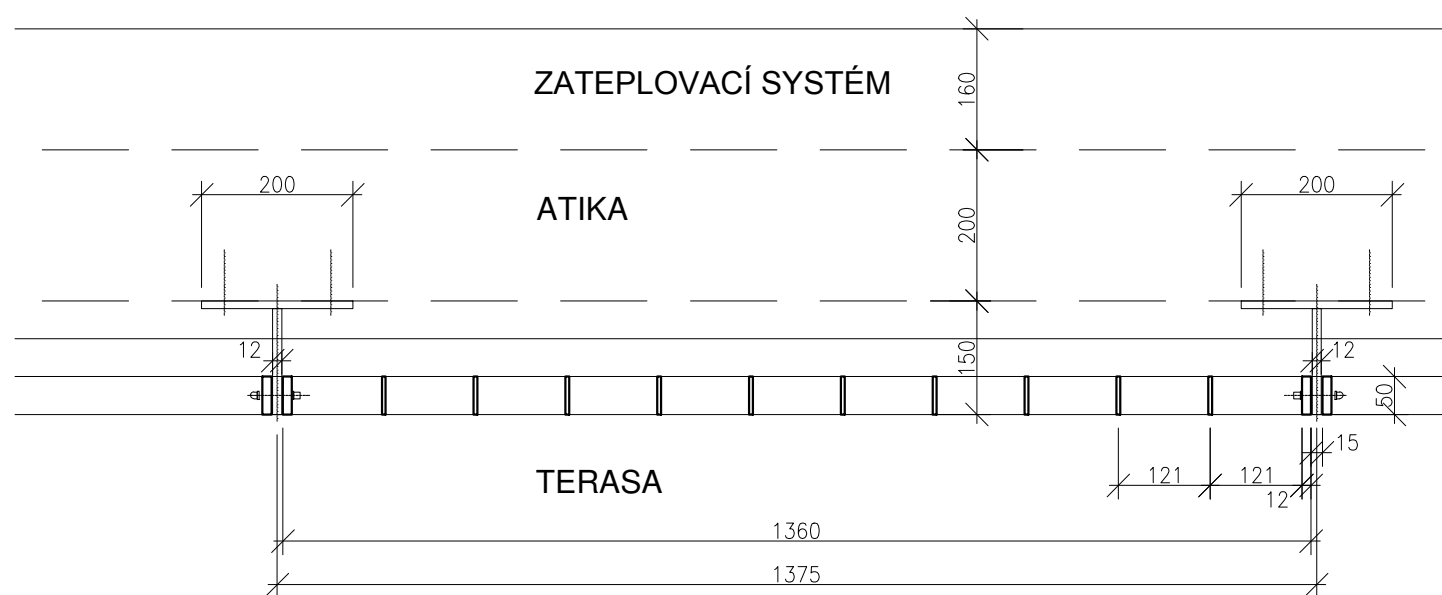
### ZÁBRADLÍ ATIKY

vždy dva rámy z ocelových plochých profilů a svislými výplněmi jsou kotveny pomocí společné konzolky. Ta je kotvena chemickými kotvami k vnitřní straně atiky. Navržené řešení eliminuje prostup kotvení oplechováním atiky a tím minimalizuje možné zatékání do konstrukce.

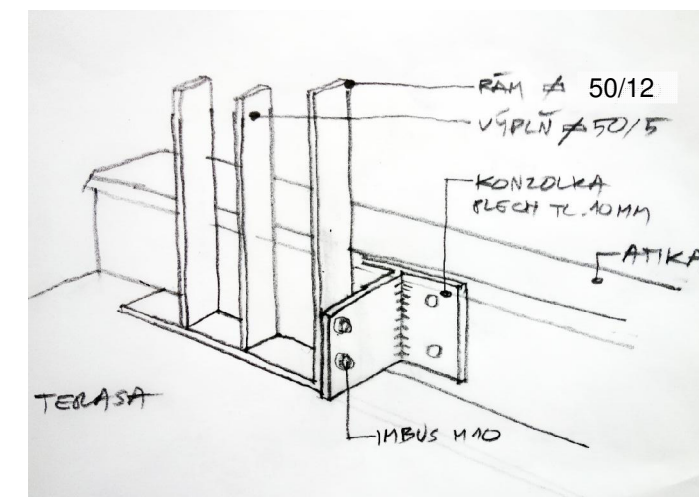
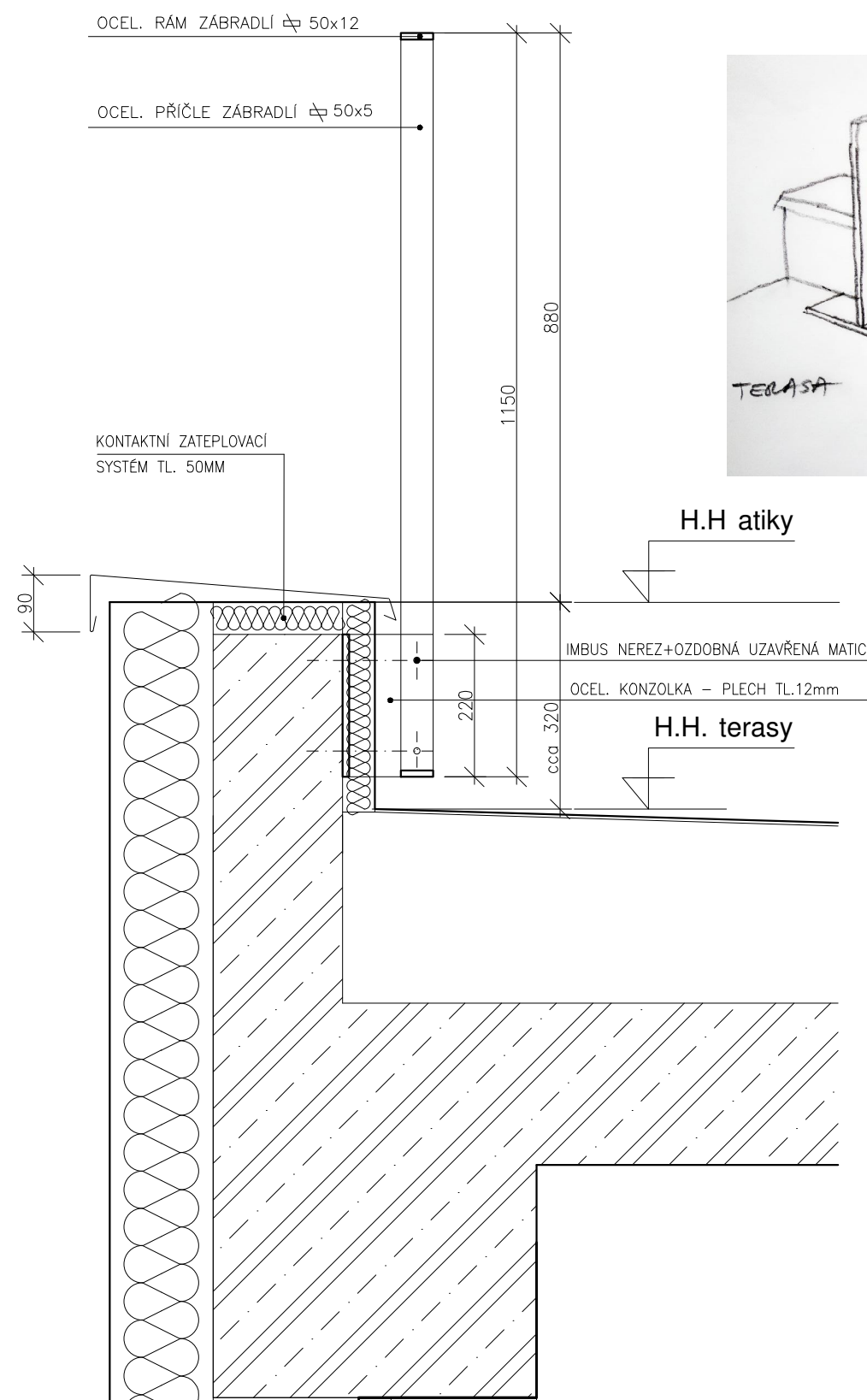
Povrchová úprava: žárový zinek + nástřik RAL 7016.



pohled z terasy



půdorysný řez



princip kotvení

PROJEKT

**zateplení objektu**

KRAJSKÉ ŘEDITELSTVÍ POLICIE  
ÚSTECKÉHO KRAJE

GENERÁLNÍ PROJEKTANT

**AGROPROJEKT PRAHA**

Ve Smečkách 33  
110 00 Praha 1

ZPRACOVATEL ČÁSTI

Ing. arch. Viktor Tuček  
Na Jezerce 1172/49  
140 00 Praha 4



ČÁST DOKUMENTACE

**ars\_detaily**

STUPEŇ PROJEKTU

DSP

PRÍLOHA

**zábradlí terasy**

DATUM

15/03/2016

MĚŘÍTKO

1:10

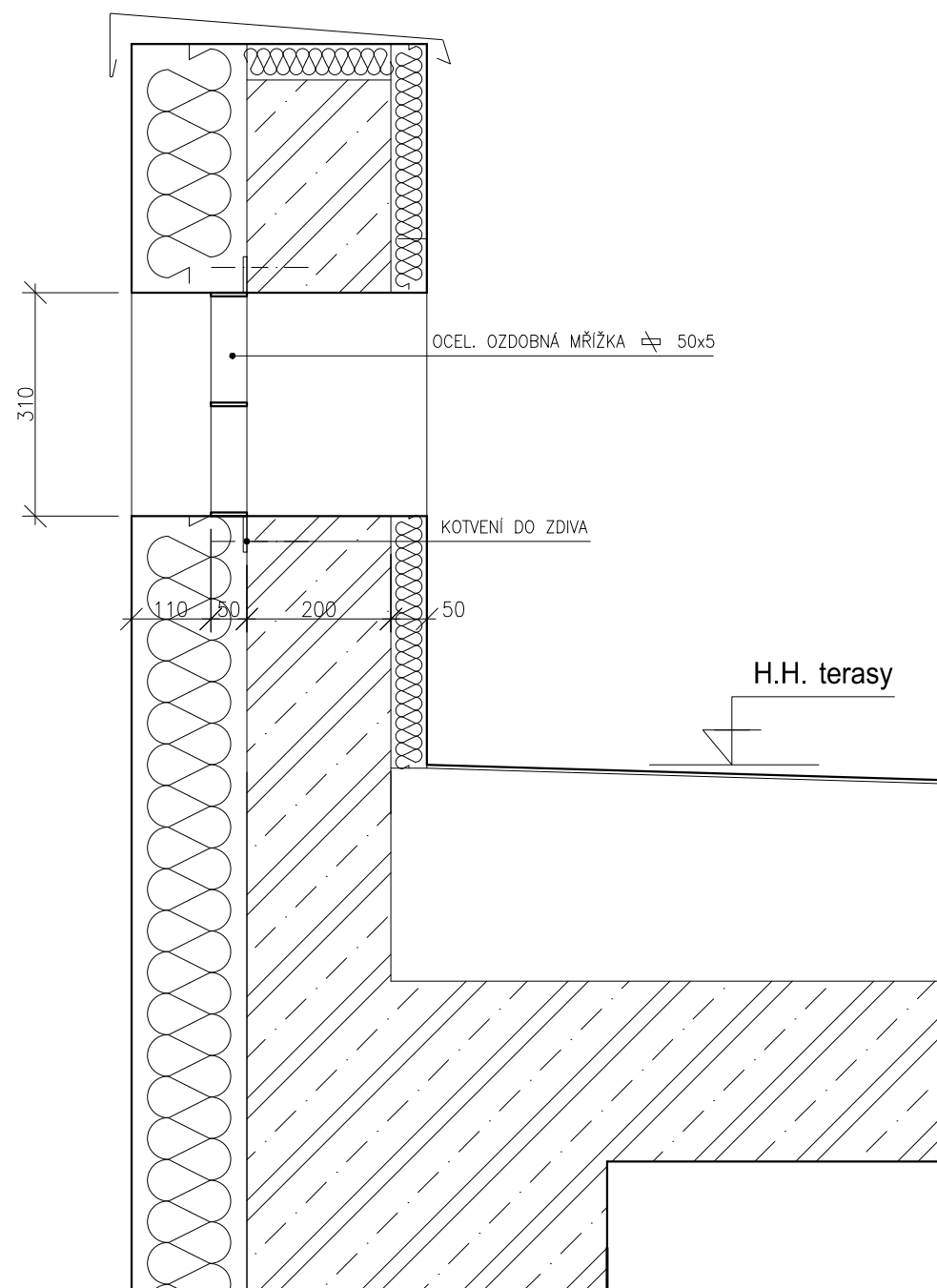
VÝKRES Č.

PARÉ

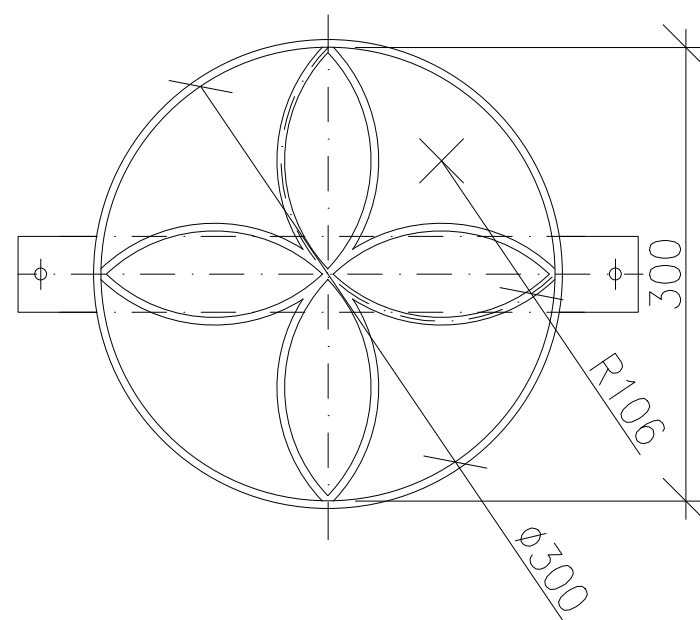
**12**

**KRUHOVÝ OTVOR V ATICE**  
replika stávající mřížky  
výplň z ploché oceli je kotvena chemickými kotvami k vnější straně atiky.

**POVRCHOVÁ ÚPRAVA**  
žárový zinek + nástřik RAL 7016



řez otvorem v atice



ozdobná výplň - rozměry



ozdobná výplň - foto

PROJEKT

**zateplení objektu**

KRAJSKÉ ŘEDITELSTVÍ POLICIE  
ÚSTECKÉHO KRAJE

GENERÁLNÍ PROJEKTANT

**AGROPROJEKT PRAHA**

Ve Smečkách 33

110 00 Praha 1

ZPRACOVATEL ČÁSTI

Ing. arch. Viktor Tuček

Na Jezerce 1172/49

140 00 Praha 4



ČÁST DOKUMENTACE

**ars\_detaily**

STUPĚŇ PROJEKTU

DSP

PŘÍLOHA

**atиковý otvor - mřížka**

DATUM

15/03/2016

MĚŘÍTKO

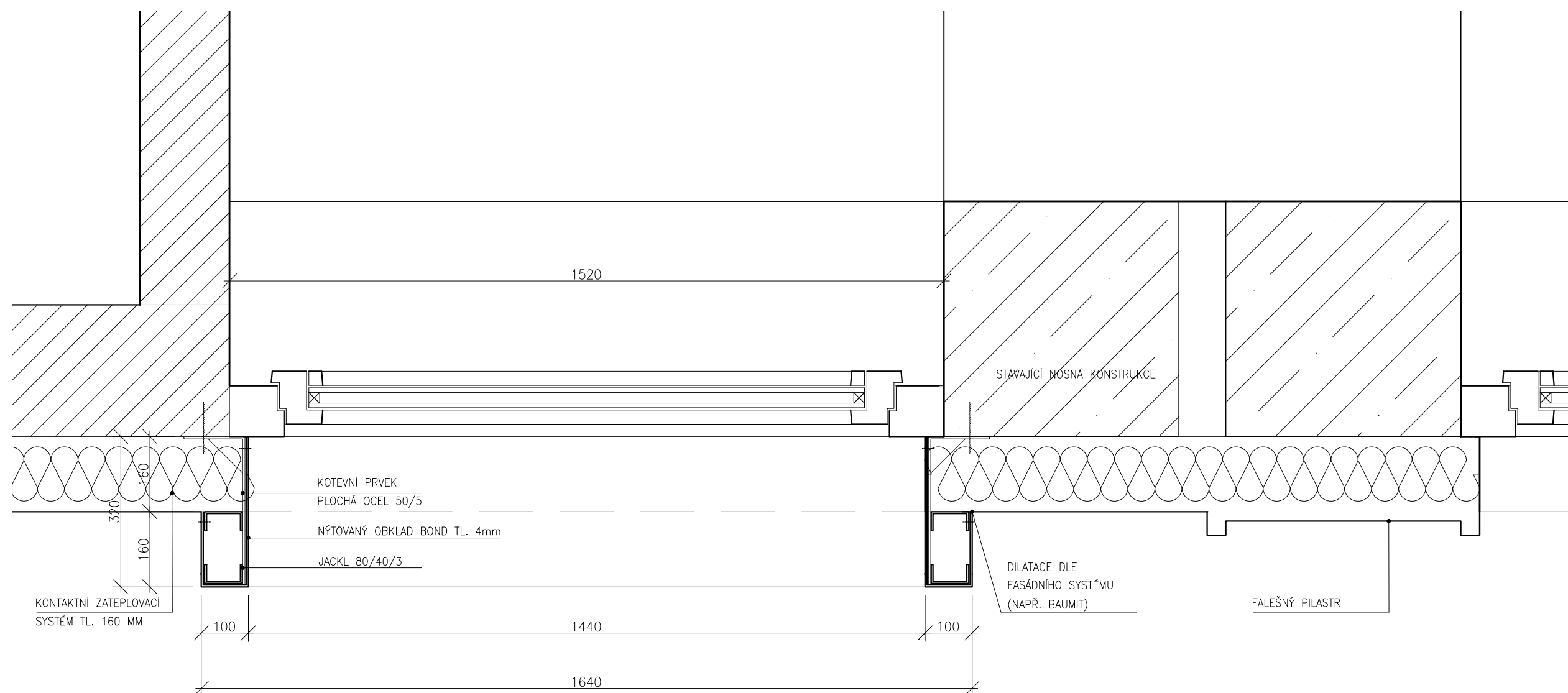
1:10, 1:5

PAPÉ

VÝKRES Č.

**OKENNÍ BOX**  
vystupuje před líc zateplení a lemuje nové okno.  
Obklad z "bondu" je nýtovaný k podkonstrukci z tenkostěnných profilů.

Povrchová úprava: natural zinc  
(Alucobond 413 nebo ekvivalentní dezén).



půdorysný řez

PROJEKT

**zateplení objektu**

KRAJSKÉ ŘEDITELSTVÍ POLICIE  
ÚSTECKÉHO KRAJE

GENERÁLNÍ PROJEKTANT

**AGROPROJEKT PRAHA**

Ve Smečkách 33

110 00 Praha 1

ZPRACOVATEL ČÁSTI

Ing. arch. Viktor Tuček

Na Jezerce 1172/49

140 00 Praha 4



ČÁST DOKUMENTACE

**ars\_detaily**

STUPEŇ PROJEKTU

DSP

PRÍLOHA

**okenní box**

DATUM

15/03/2016

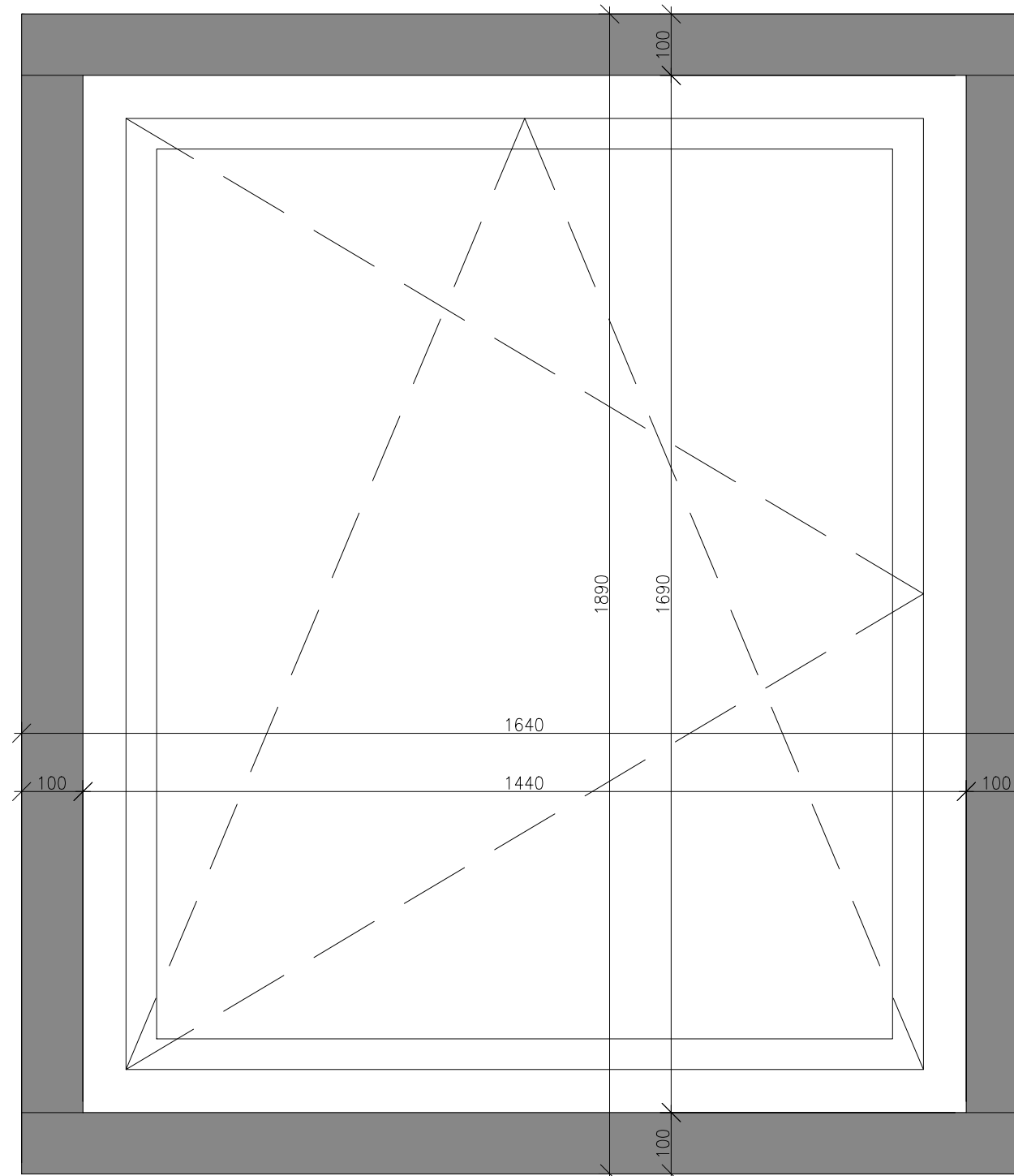
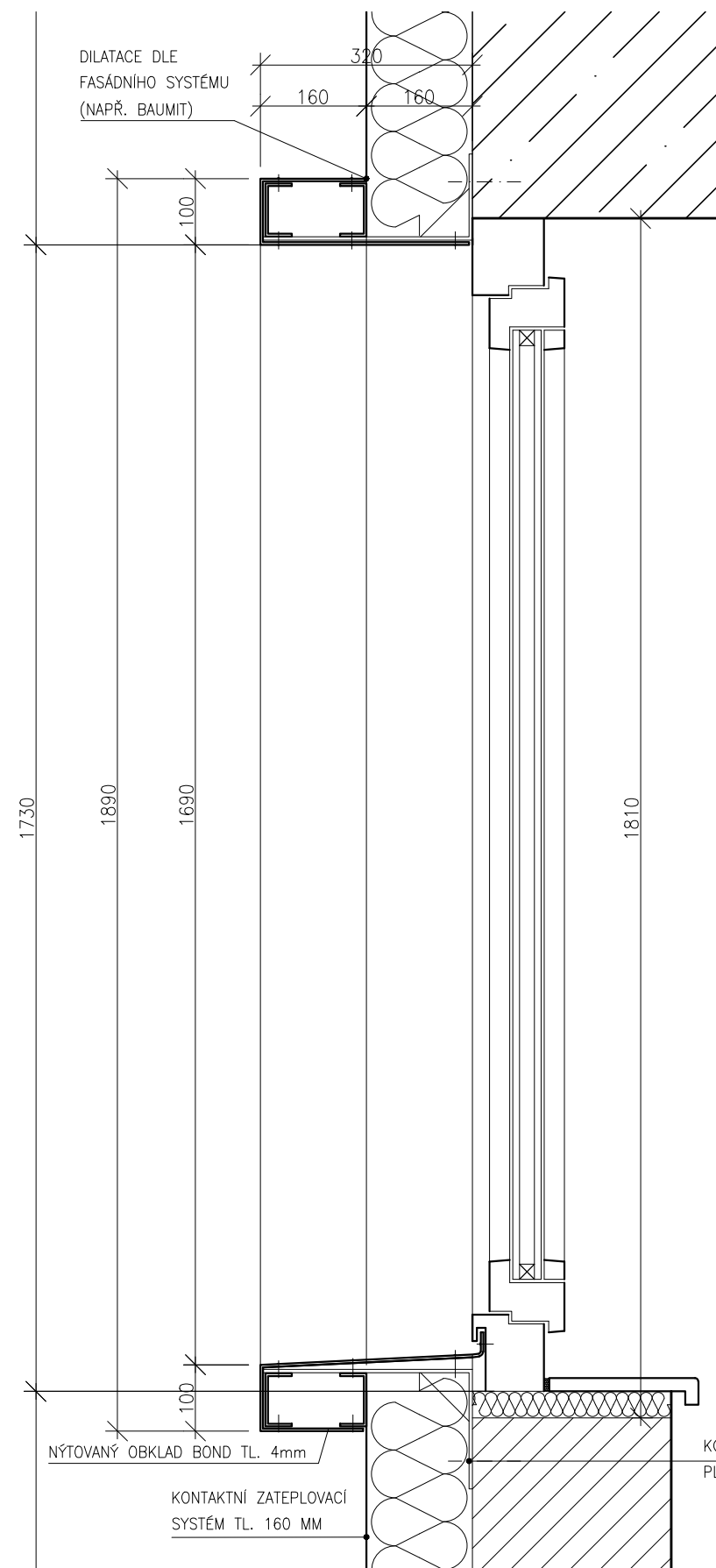
MĚŘÍTKO

1:10

PARÉ

VÝKRES Č.

**\_14**



**OKENNÍ BOX**  
vystupuje před líc zateplení a lemuje nové okno.  
Obklad z "bondu" je nýtovaný k podkonstrukci z tenkostěnných profilů.

Povrchová úprava: natural zinc  
(Alucobond 413 nebo ekvivalentní dezén).

PROJEKT

**zateplení objektu**

KRAJSKÉ ŘEDITELSTVÍ POLICIE  
ÚSTECKÉHO KRAJE

GENERÁLNÍ PROJEKTANT

**AGROPROJEKT PRAHA**

Ve Smečkách 33  
110 00 Praha 1

ZPRACOVATEL ČÁSTI

Ing. arch. Viktor Tuček  
Na Jezerce 1172/49  
140 00 Praha 4



ČÁST DOKUMENTACE

**ars\_detaily**

STUPEŇ PROJEKTU

DSP

PŘÍLOHA

**okenní box - řez, pohled**

DATUM

15/03/2016

MĚŘÍTKO

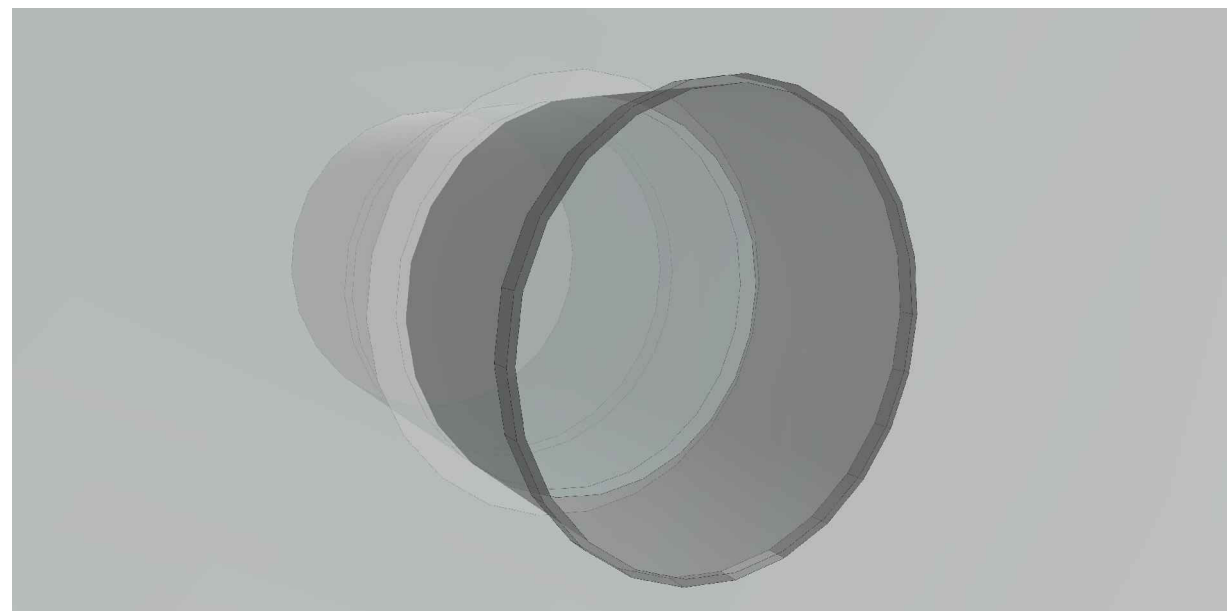
1:10

PARÉ

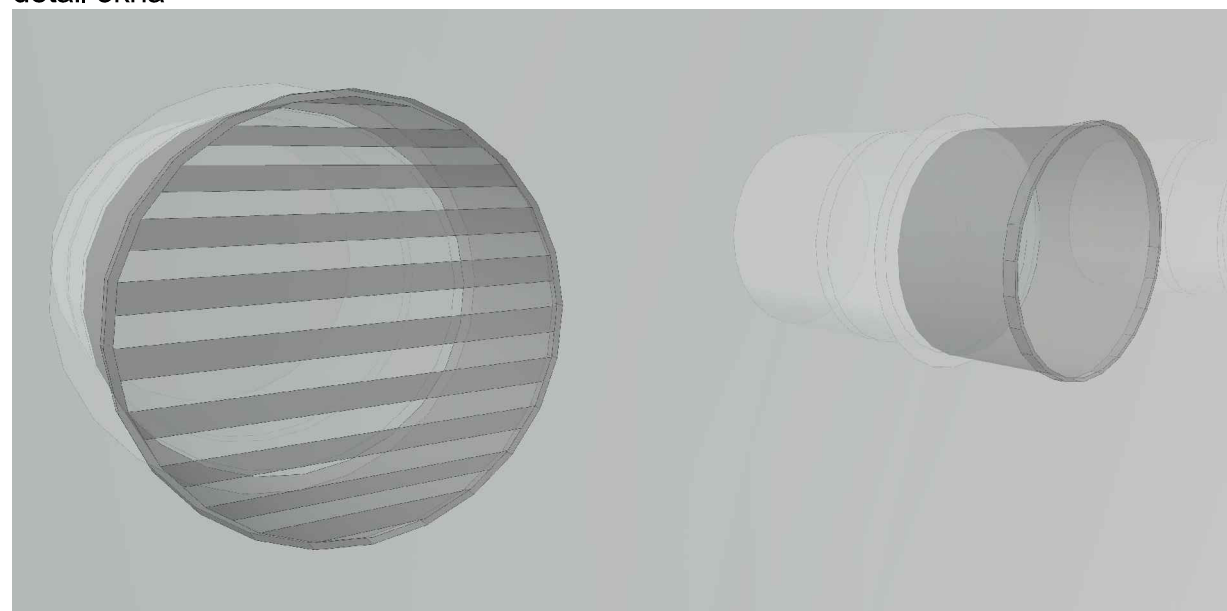
VÝKRES Č.

**\_15**





detail okna



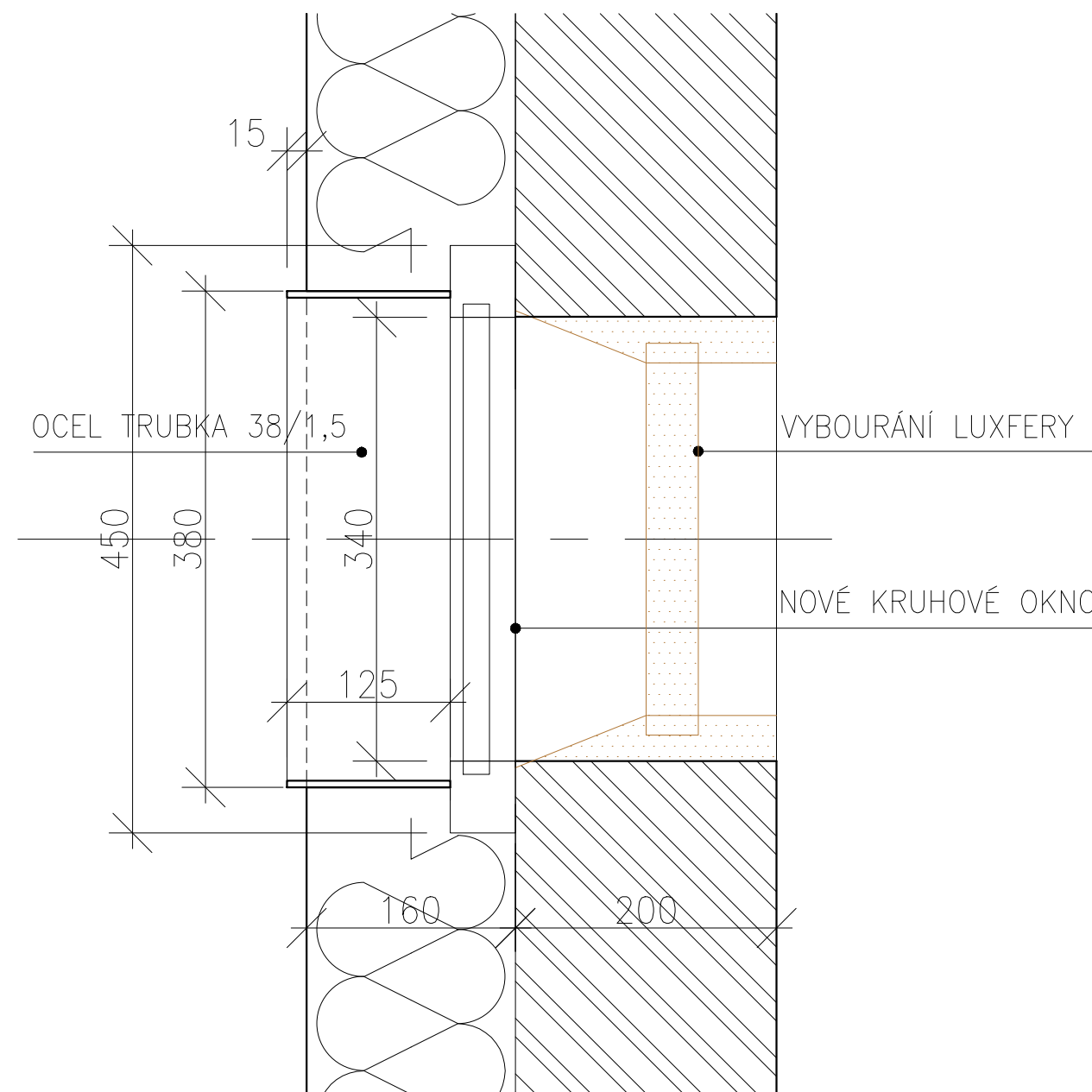
detail ventilační mřížky



detail stávající luxfery



detail dřevěného rámu kruhového okna



řez kruhovým otvorem

### Kruhová skleněná okna

- Původní luxferové čočky budou vybourány.
- Do zateplovacího systému budou vložena nová kruhová pevně zasklená okna o vnitřním průměru skla 340 mm. Rámeček oken bude maximálně potlačen v rámci zateplení, zasklení bezpečnostním dvojsklem.
- Ostění bude tvořit svařovaná ocelová trubka 380/1,5 mm, RAL 7016.
- Otevíravá kruhová větrací okénka do hygienického příslušenství budou nahrazena ventilátory.

Poznámka:  
Odstíny a detaily řešení budou odsouhlaseny architektem v rámci AD vzorkováním při realizaci.

PROJEKT

## zateplení objektu

KRAJSKÉ ŘEDITELSTVÍ POLICIE  
ÚSTECKÉHO KRAJE

GENERÁLNÍ PROJEKTANT

**AGROPROJEKT PRAHA**

Ve Smečkách 33

110 00 Praha 1

ZPRACOVATEL ČÁSTI

Ing. arch. Viktor Tuček

Na Jezerce 1172/49

140 00 Praha 4



ČÁST DOKUMENTACE

## ars\_detaily

STUPEŇ PROJEKTU

DSP

PŘÍLOHA

kruhové skleněné okno

DATUM

15/03/2016

MĚŘÍTKO

1:5

PARÉ

VÝKRES Č.



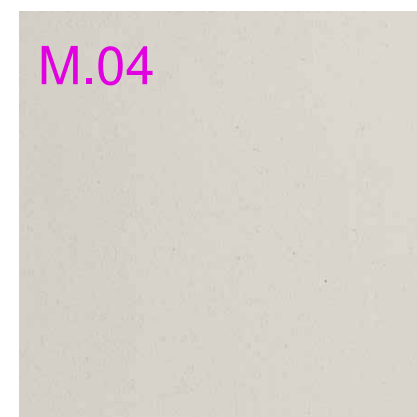
obklad žula



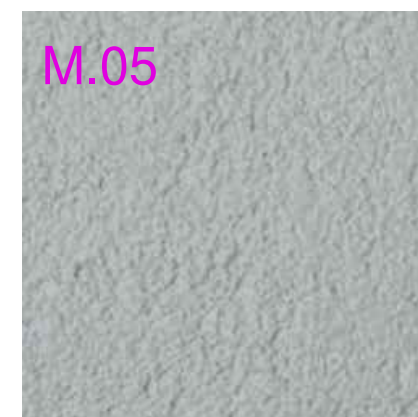
obklad trachyt



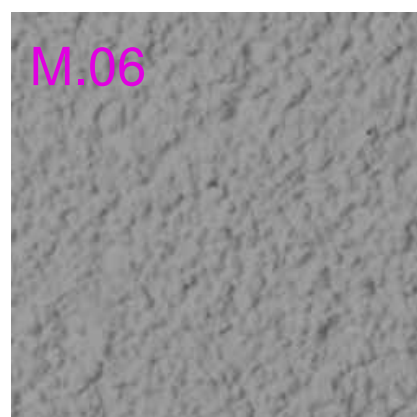
omítka odst.teracotta 1,5 mm  
(baumit life 0575)



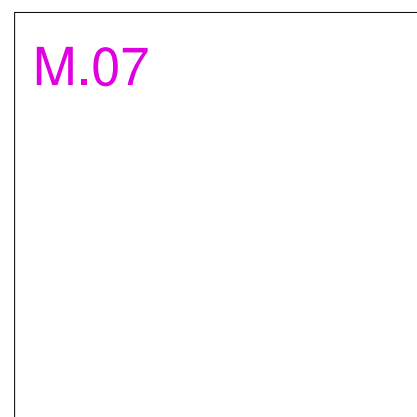
omítka odst. bílá káva 1,5 mm



omítka odst. sv. šedá  
(baumit life 0866)



omítka odst. tm. šedá 3 mm  
(baumit life 0905)



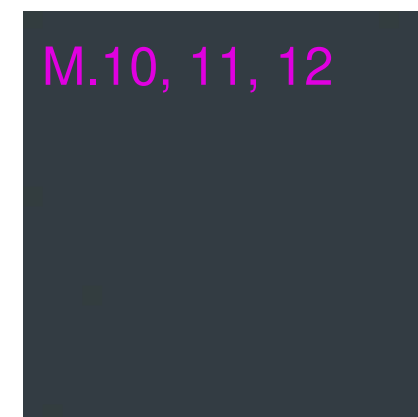
plast. okna bílá



ploché sklo oken



obklad bond - natural zinc  
(alucobond 413)



kovové a plast. rozšiřovací profily  
anthracite grey RAL 7016

**M.01, M.02**

Obklad soklu - trachyt nebo žula v podobné textuře

**M.03 - M.07 omítky**

Jako referenční zateplovací systém je navržen systém Baumit Open se samočisticí omítkou Nanopor Top.

**M.08 zasklení prosklené fasády**

Detailní specifikace zasklení je popsána v technické zprávě.

**M.09 deskový obklad**

Jako referenční je navržen nýtovaný obklad Alucobond.

**M.10 Profily hliníkové fasády,**

**M.11 ocelové prvky**

**M.12 rozšiřovací profily plastových pásových oken**

RAL 7016 (antracitově černá)

**M.13 Fólie na sklo**

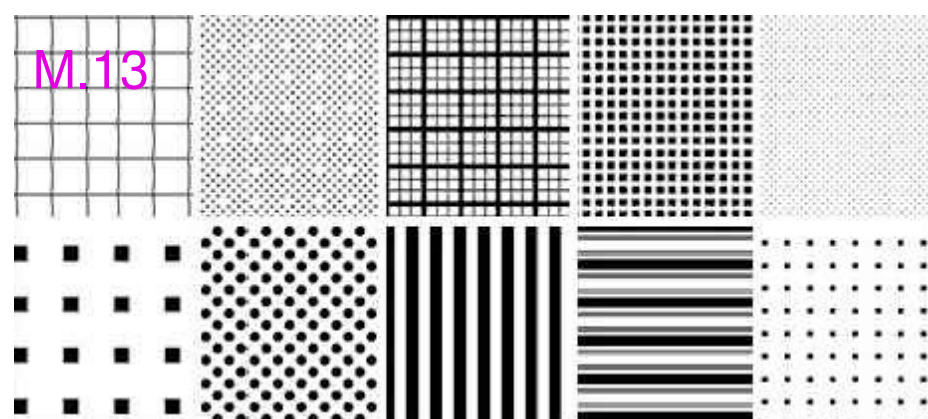
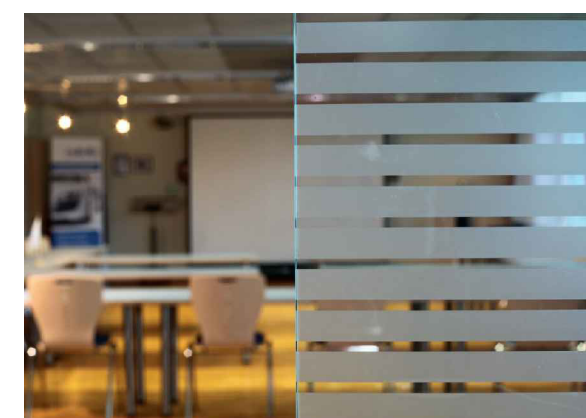
3M dekorativní fólie imitující pískované sklo bude zkombinována s digitálním potiskem. Grafika bude upřesněna architektem.

**Poznámka:**

Odstíny a detaily řešení budou odsouhlaseny architektem v rámci AD vzorkováním při realizaci.



příklady grafických vzorů potisku fólie na sklo



standardní vzory potisku fólie na sklo

PROJEKT

zateplení objektu

KRAJSKÉ ŘEDITELSTVÍ POLICIE  
ÚSTECKÉHO KRAJE

GENERÁLNÍ PROJEKTANT

**AGROPROJEKT PRAHA**

Ve Smečkách 33

110 00 Praha 1

ZPRACOVATEL ČÁSTI

Ing. arch. Viktor Tuček

Na Jezerce 1172/49

140 00 Praha 4



ČÁST DOKUMENTACE

ars\_detaily

STUPEŇ PROJEKTU

DSP

PRÍLOHA

materiálové řešení

DATUM

15/03/2016

MĚŘÍTKO

PARÉ

VÝKRES Č.

\_17



**Prosklená stěna schodiště**

Rastrová systémová fasáda je vložena mezi průvlaky. V oblasti mezipodest je zasklena smaltovaným sklem colorbel.

Jako referenční systém je navržen systém Schüco FW 50+SI.

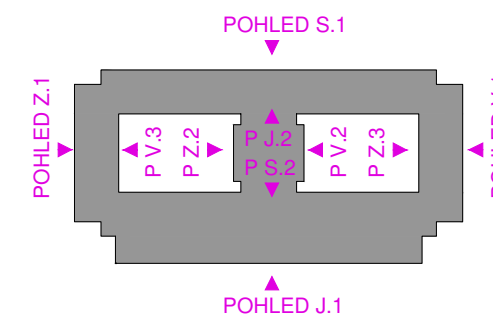
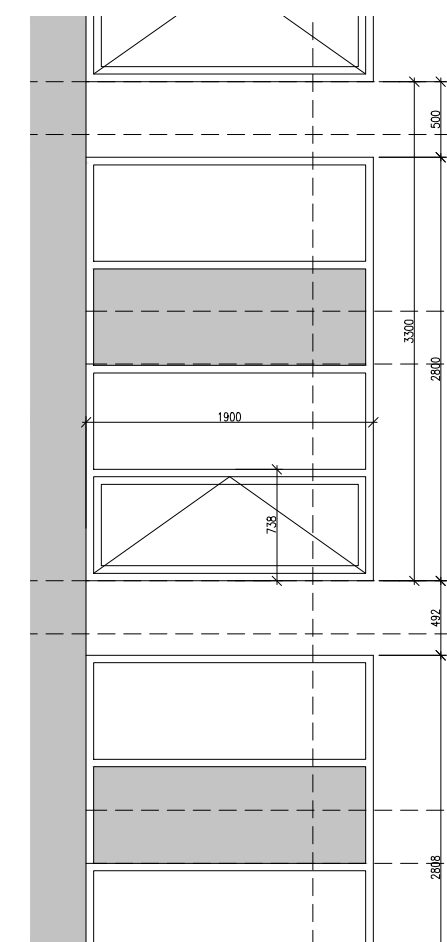
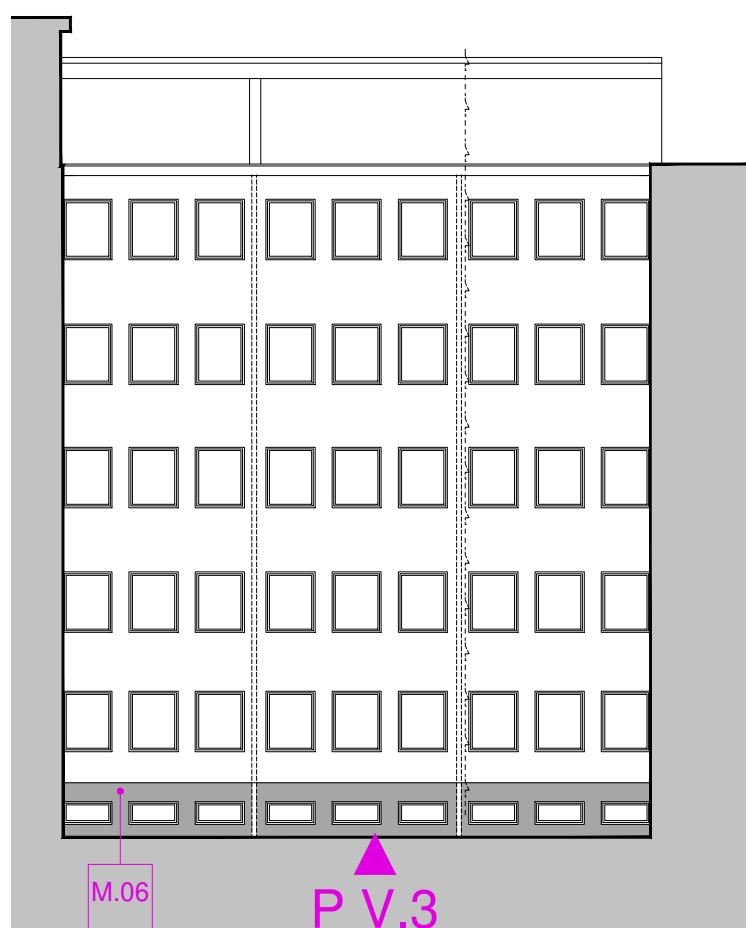
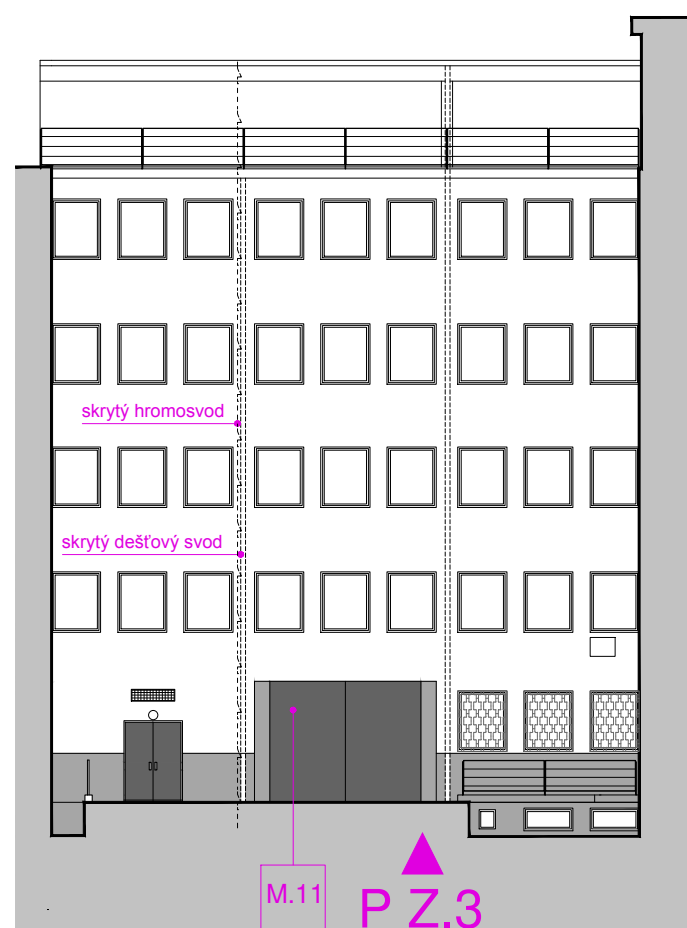
Krycí lišta profilovaná - typ 15.

Zasklení izolačním dvojsklem. Přesná specifikace dle technické zprávy.

Sklopně otevíravé okno rozměru 1800x600 mm je se skrytým křídlem.

Poznámka: detaily jsou kresleny schematicky.

Koncové prvky a další instalace na fasádě budou provedeny dle technických pohledů.



ČÁST DOKUMENTACE

ars\_detaily

STUPEŇ PROJEKTU

DSP

PŘÍLOHA

pohledy vnitroblok

DATUM

15/03/2016

MĚŘÍTKO

1:200, 1:50

VÝKRES Č. PARE

**\_20**

PROJEKT

zateplení objektu

KRAJSKÉ ŘEDITELSTVÍ POLICIE  
ÚSTECKÉHO KRAJE

GENERÁLNÍ PROJEKTANT

**AGROPROJEKT PRAHA**

Ve Smečkách 33

110 00 Praha 1

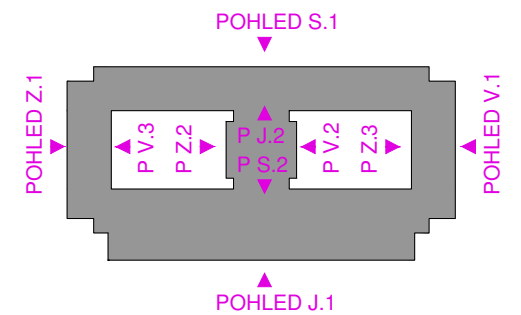
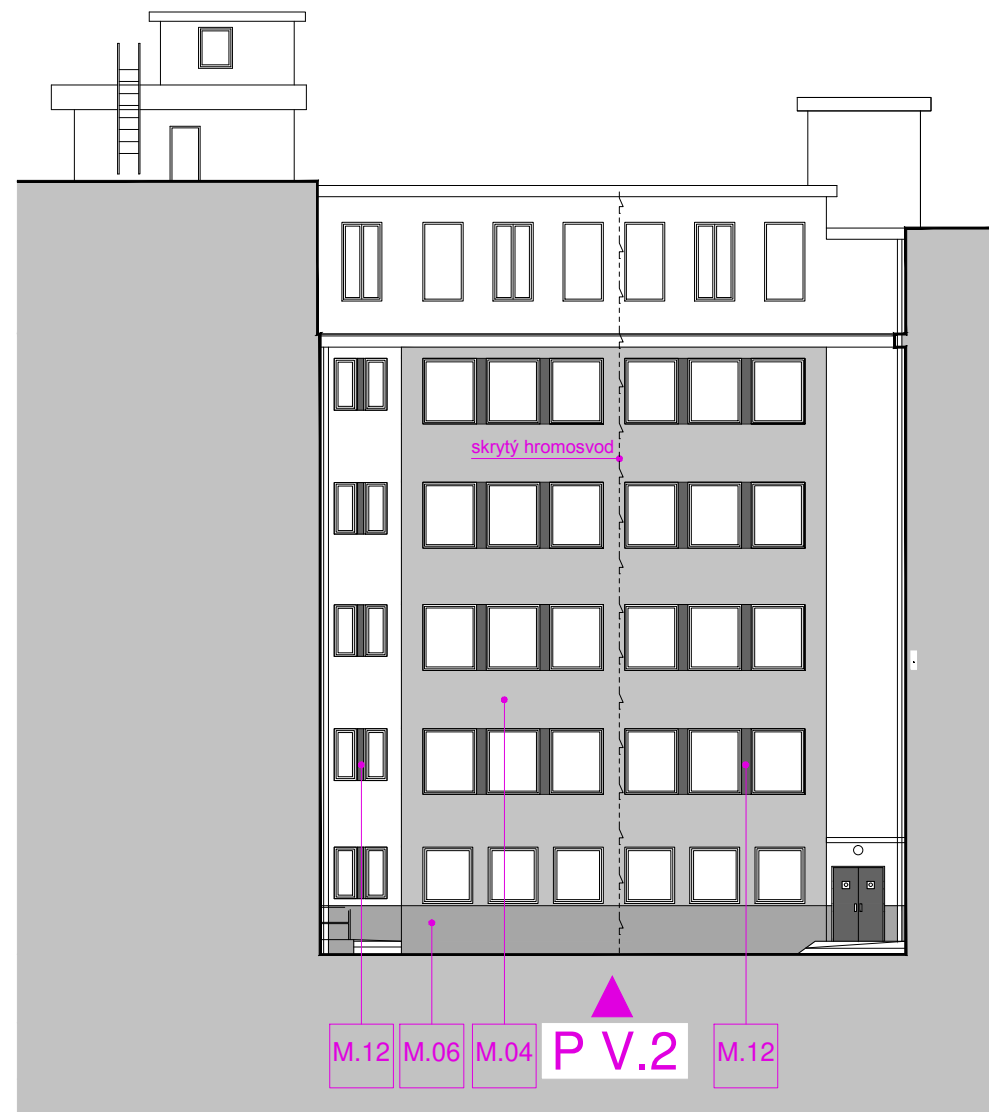
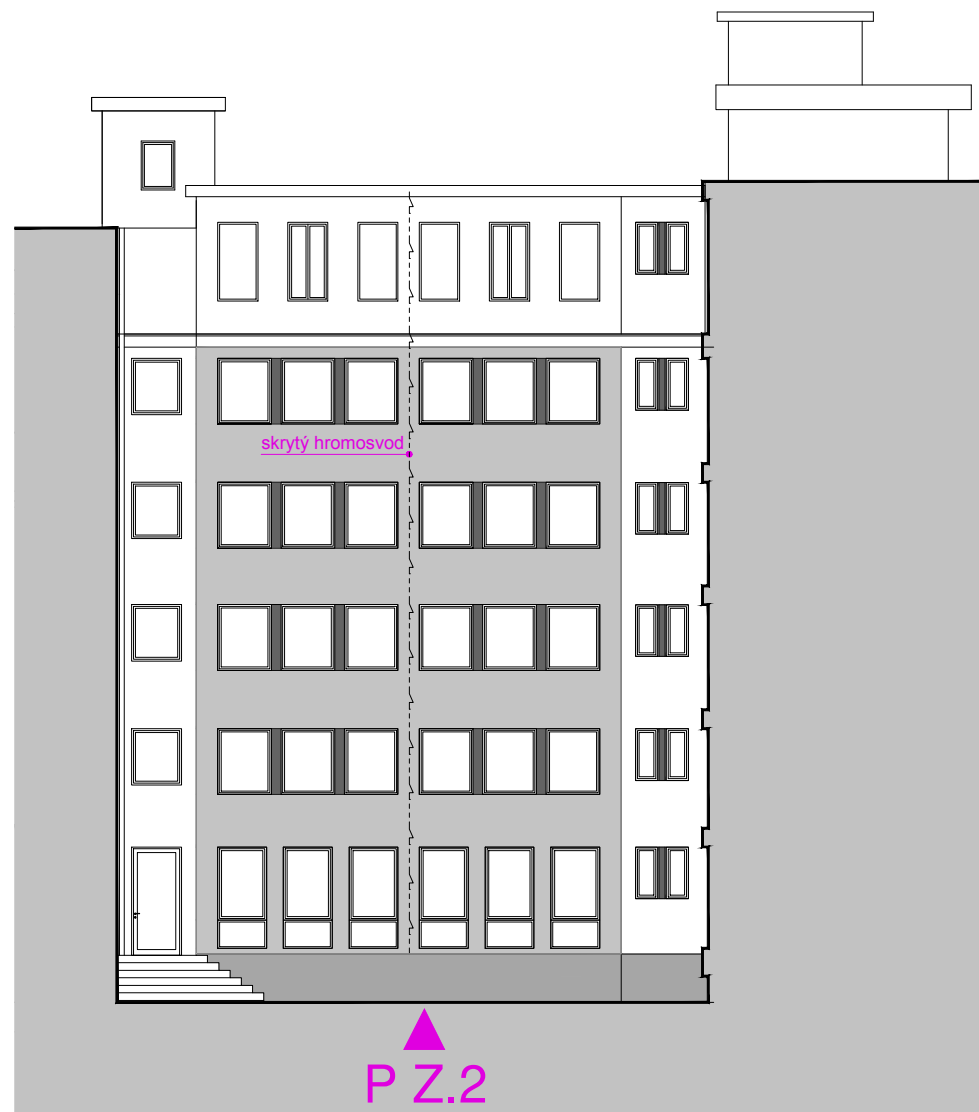
ZPRACOVATEL ČÁSTI

Ing. arch. Viktor Tuček

Na Jezerce 1172/49

140 00 Praha 4





ČÁST DOKUMENTACE  
**ars\_detaily**

STUPĚŇ PROJEKTU  
 DSP

PŘÍLOHA  
**pohledy vnitroblok**

DATUM  
 15/03/2016

MĚŘÍTKO  
 1:200

VÝKRES Č. **21**

PROJEKT  
**zateplení objektu**

KRAJSKÉ ŘEDITELSTVÍ POLICIE  
 ÚSTECKÉHO KRAJE

GENERÁLNÍ PROJEKTANT  
**AGROPROJEKT PRAHA**

Ve Smečkách 33  
 110 00 Praha 1  
 ZPRACOVATEL ČÁSTI  
 Ing. arch. Viktor Tuček  
 Na Jezerce 1172/49  
 140 00 Praha 4

