

# Smlouva o dílo č.: W20180021-



Ze dne: 2. 2. 2018

Zpracoval:

Uzavřena dle zákona č. 89/2012 Sb. Občanský zákoník

Akce: Rynholec 131

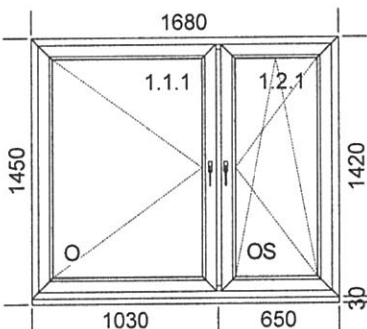
## Smluvní strany:

**Zhotovitel**  
HAMIROPLAST a.s.  
Jiřího Šotky 1209, 27101 Nové Strašecí  
Tel.: 313 572 900, Fax: 313 572 905  
IČ: 27170055, DIČ: CZ27170055  
e-mail: hamiroplast@hamiroplast.cz  
www.hamiroplast.cz  
zastoupený: ing. David Hájek  
Bankovní spojení: ČSOB Rakovník  
č.ú.: 191899345/0300

**Objednatel**  
**Obec Rynholec**  
Náměstí 1.Máje 55  
27062 Rynholec  
Tel.: 721 670 701  
Mobil:  
E-mail: sipkova@obecrynholec.cz  
IČ: 00244341 DIČ: CZ 00244341

## Předmět díla:

Poz.	Název	Počet	Cena za ks	Cena po slevě/ks	Cena celkem	Práce za ks	Celkem po slevě
1	Okno	6	9 687,58	5 812,55	58 125,48	1 396,20	43 252,50
						montáž	
						vybourání	
						začištění	
						6 577,20	1 800,00
							0,00



### Popis pozice:

Šířka x Výška [mm]: 1680 x 1450 Profil:  
Typ1: Okno 8003/8092/7134  
Barva rámu: Bílá křídlo: Bílá  
Výplň:  
2 x 2-sklo 24mm U=1,1, Rámeček CU  
Sloupky: 1 x Sloupek 82 mm Bílá  
Kování:  
1 x OS MIKRO + FSA13  
1 x OTEVÍRAVÉ GAK MVA + FSA  
1 x Podkl. lišta 30 mm

Zasklení izolační dvojsklo tl.24mm

V Rynholec dne 5.2.2018

Za objednatele: *[Signature]*

V Novém Strašecí dne 2. 2. 2018

Za zhotovitele: *[Signature]*

**HAMIROPLAST a.s.**  
Jiřího Šotky 1209  
271 01 Nové Strašecí  
Tel.: 313 572 900  
IČ: 27170055 DIČ: CZ27170055

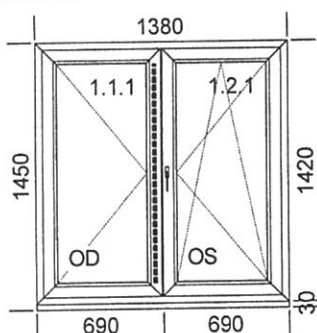
Poz.	Název	Počet	Cena za ks	Cena po slevě/ks	Cena celkem	Práce za ks	Cena po s
3	Vnitřní parapet dřevotřískový	6,00 m		1 110 Kč	6 660 Kč		

hl.650mm  
vč.montáže  
3ks parapetů ke spodním oknům

4	Parapet Délka: 1 950 mm	3,00 ks		1 008 Kč	3 024 Kč		
---	----------------------------	---------	--	----------	----------	--	--

Parapet: PVC450, šířka: 450mm, bílá

5	Okno	2	8 796,34	5 277,80	17 592,68	1 200,45	12 956,50	
						montáž	vybourání	začištění
						1 800,90	600,00	0,00



**Popis pozice:**

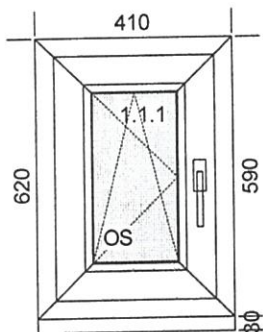
Šířka x Výška [mm]: 1380 x 1450    Profil:  
Typ1: Okno 8003/8092/7134  
**Barva rám: Bílá křídlo: Bílá**  
Výplň:  
2 x 2-sklo 24mm U=1,1, Rámeček CU  
Kování:  
1 x OS horní křídlo MIKRO + FSA  
1 x OTEVÍRAVÉ dolní křídlo MVA  
1 x Podkl. lišta 30 mm

Zasklení izolační dvojsklo tl.24mm

7	Parapet Délka: 1 600 mm	2,00 ks		1 038 Kč	2 077 Kč		
---	----------------------------	---------	--	----------	----------	--	--

Parapet: PVC500, šířka: 500mm, bílá

8	Okno	3	3 303,06	1 981,84	9 909,18	364,39	7 038,69	
						montáž	vybourání	začištění
						343,17	750,00	0,00



**Popis pozice:**

Šířka x Výška [mm]: 410 x 620    Profil:  
Typ1: Okno 8003/8092/7134  
**Barva rám: Bílá křídlo: Bílá**  
Výplň:  
1 x 2-sklo 24mm U=1,1, Rámeček CU ORNAMENT  
Kování:  
1 x OS MIKRO + FSA13  
1 x Podkl. lišta 30 mm

Zasklení izolační dvojsklo tl.24mm, kúra čirá

V..... dne.....

Za objednatele:

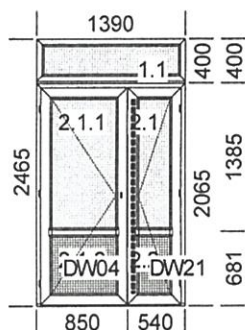
V Novém Strašecí dne 2. 2. 2018

Za zhotovitele:

Název	Počet	Cena za ks	Cena po slevě/ks	Cena celkem	Práce za ks	Celkem po slevě
0 Parapet Délka: 450 mm	3,00 ks		81 Kč	244 Kč		

Parapet: PVC160, šířka: 160mm, bílá

11 Dveře	1	42 480,42	25 488,25	42 480,42	2 541,86	28 030,11
----------	---	-----------	-----------	-----------	----------	-----------



#### Popis pozice:

Šířka x Výška [mm]: 1390 x 2465 Profil:  
 Typ1: Okno 8003/8092/7134  
 Typ2: Dveře ot.dov 8006/8081/Práh  
**Barva rám: Golden Oak/Bílá křídlo: Golden Oak/Bílá**  
 Výplň:  
 2 x HPL HLADKÁ 24mm DEKOR/BÍLÁ  
 3 x 2-sklo 24mm U=1,1, Rámeček CU ORNAMENT  
 Sloupky: 2 x Sloupek 82 mm Golden Oak/Bílá  
 Kování:  
 1 x Dolní křídlo R4 ROLNY drážka  
 1 x Horní křídlo ROLNY R4  
 1 x Sada 7291+3292 Golden Oak/Bílá  
 Práh 20 mm

montáž	vybourání	začištění
1 541,86	1 000,00	0,00

#### Klika/klika bronz

Zasklení izolační dvojsklo tl.24mm, kúra čirá + PUR tl.24mm zlatý dub / bílá  
 Vložka XR vč.15ks klíčů

12 Klíče navíc	12,00 ks		55 Kč	660 Kč		
----------------	----------	--	-------	--------	--	--

13 Krycí plech venk. bílá	13,50 m		150 Kč	2 025 Kč		
---------------------------	---------	--	--------	----------	--	--

14 Montáž krycí plechů	13,50 m		100 Kč	1 350 Kč		
------------------------	---------	--	--------	----------	--	--

V...*Republika*... dne...*1.1.2018*...

Za objednatele: *[Signature]*

V Novém Strašecí dne 2. 2. 2018

Za zhotovitele: *[Signature]*

Poz.	Název	Počet	Cena za ks	Cena po slevě/ks	Cena celkem	Práce za ks	Cena po
------	-------	-------	------------	------------------	-------------	-------------	---------

**Cenová kalkulace:**

Výrobky a zboží		Práce a služby	
Výrobky před slevou:	128 108 Kč	Vybourání:	4 150 Kč
<b>Sleva 40,0%:</b>	<b>51 243 Kč</b>	Montáž:	12 861 Kč
<b>Cena výrobků:</b>	<b>76 865 Kč</b>	Zednické začištění:	0 Kč
Parapet venkovní:	0 Kč	Likvidace:	0 Kč
Parapet vnitřní:	5 345 Kč	<b>Cena práce:</b>	<b>17 011 Kč</b>
Žaluzie:	0 Kč		
Sítě:	0 Kč		
Ostatní:	9 345 Kč		
<b>Cena doplňků:</b>	<b>14 690 Kč</b>	Doprava:	0 Kč
<b>Výrobky celkem:</b>	<b>91 554 Kč</b>	<b>Práce celkem:</b>	<b>17 011 Kč</b>
<b>Cena celkem bez DPH:</b>	<b>108 566 Kč</b>		
DPH: 21%	22 798,77 Kč		
<b>Cena celkem s DPH:</b>	<b>131 364 Kč</b>		

**Další ujednání:**

**Dodací termín: 19. 02. 2018**

**Místo plnění: Rynholec  
131,27062,Rynholec**

**Platební podmínky: Bankovním převodem, faktura po montáži oken/dveří se splatností 10 dnů.**

Montáží se rozumí mechanické zakotvení oken/dveří, následné zapění spáry PUR pěnou. Demontáží se rozumí vymontování stávajícího okna/dveří s předpokladem jeho poškození a dále příprava otvoru pro osazení okna (drobné přisekání otvoru).  
Objednatel tímto prohlašuje, že je seznámen s technickým provedením dle položek této smlouvy.  
**POZOR! V případě, že zhotovitel neprovádí zednické práce, je odpovědností objednatele, aby zamezil znečištění kování oken po celém obvodu rámu i křídla. Tato věc velmi ovlivňuje funkčnost kování oken a dveří. Pokud se tak stane, nebude možné tuto závadu uplatnit jako reklamaci. Zhotovitel v takovém případě provádí placený servis.**  
Objednatel se tímto zavazuje dodávku a dílo převzít dle předmětu této smlouvy a zaplatit cenu díla uvedenou v této smlouvě.  
Náčrty jsou situovány z pohledu ze strany pantů /nejsou v měřítku/.  
Výrobní rozměry změřil a odpovídá :**Zhotovitel**  
Obchodní podmínky viz. <http://www.hamiroplast.cz/obchodni-podminky-hamiroplast>

**Záruční podmínky : viz. příloha Záruční podmínky Hamiroplast a.s.**

V Rynholec dne 15. 2. 2018

Za objednatele:

V Novém Strašecí dne 2. 2. 2018

Za zhotovitele:

Název	Počet	Cena za ks	Cena po slevě/ks	Cena celkem	Práce za ks	Celkem po slevě
-------	-------	------------	------------------	-------------	-------------	-----------------

lie z oken je třeba slepit do 1 měsíce od montáže, jinak dodavatel nebude garantovat případné  
 reklamacie s tímto spojené.

Seřízení oken provádíme v případě naší montáže ZDARMA při montáži, poté 1 krát bezplatně v rámci  
 záručního plnění na avízo zákazníka. Mimo tento rámec placený servis.

V případě uplatnění snížené sazby DPH, objednatel prohlašuje a ručí za to, že předmět díla dle této  
 smlouvy bude umístěn do bytového domu, rodinného domu nebo bytu v souladu s §48 odst.2a3  
 zákona č.235/2004 Sb. o dani z přidané hodnoty. V důsledku toho bude uplatněno DPH ve snížené  
 sazbě. V případě, že finanční úřad doměří rozdíl DPH, se objednatel zavazuje uhradit rozdíl DPH  
 včetně penále a s tím spojených náklady.

V Rejnokci dne 5.2.2018

Za objednatele:

*14. 4/1*

V Novém Strašecí dne 2. 2. 2018

Za zhotovitele:

*42. [Signature]*