



RI OKNA a.s.

Úkolky 1055
696 81 Bzenec
Česká republika

IČ: 60724862
DIČ: CZ60724862

Společnost je zapsána v obchodním rejstříku
Krajského soudu v Brně v oddíle B, vložce č. 4626.

obchodní zastoupení:

JiKaM s.r.o.
Osvobození 248
76321 Slavičín
IČ:28278135
DIČ:CZ28278135
Mobil: 777 777 547;
Tel.: 577 342 734;
E-mail: rislavicin2@mail.ri-okna.cz;

Zpracoval: RI Slavičín - T1
Obchodní zástupce: RI Slavičín
Kontakt: 577 342 734; 777 053 650
rislavicin@mail.ri-okna.cz

Dne: 19.1.2018

Technické služby Luhačovice

Uherskobrodská 188
763 26 Luhačovice

E-Mail: Krajicek@tsluhacovice.cz
Mobil: 721 849 316

CENOVÁ NABÍDKA

č. IT0034A / Byty Luhačovice

Vážení obchodní přátelé.

Předkládáme Vám cenovou nabídku, kterou jsme pro Vás připravili s veškerou péčí na základě Vašich požadavků.

Naše společnost RI OKNA® již od roku 1996 vyrábí s vysokou řemeslnou zručností okna a dveře pro zákazníky z mnoha Evropských zemí. Pro výrobu oken a dveří používáme na základě dlouholetých zkušeností pouze ověřené kvalitní materiály a technologické postupy. Naše okna jsou vyrobena z profilů německého výrobce SALAMANDER®, nebo z profilových řad RI LINE. Všechna okna jsou opatřena ocelovou výztuhou s velkou tuhostí. Pohodlné a dlouhodobě kvalitní užívání je zajištěno kováním prověřených Evropských výrobců - společností SIEGENIA-AUBI® a MACO®. Již v základní nabídce je použito dvojsklo či trojsklo s teplým plastovým rámečkem.

Velmi nám záleží na tom, abychom dobře pochopili Vaše potřeby. Neváhejte s jakýmkoliv dotazem kontaktovat obchodního zástupce uvedeného v kontaktech výše. Více informací o našich produktech získáte na www.ri-okna.cz.

Všechny dveře a okna otvíravé dovnitř jsou znázorněny při pohledu zevnitř, dveře otvíravé ven jsou znázorněny při pohledu zvenku.

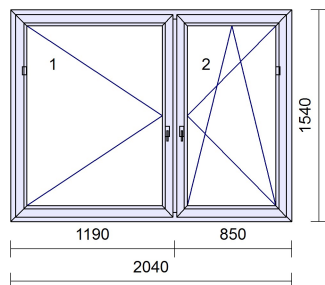
Pozice č.	Počet	Cena za kus	Cena celkem
-----------	-------	-------------	-------------

1

11 ks

11 144,00 Kč

122 584,00 Kč



Systém: **RI TREND Line 2D**
 Rám: TREND 2D okenní 64mm/70mm 6kom.
 Křídlo: 2 * 2D standard 78mm-6kom.okenní
 Barva: **Bílá**
 Těsnění: Černé/Černé
 Kování: **Maco Multi MATIC KS (Standard)**
kř. profil klika
 1 D078 600 **O levé**
 2 D078 600 **OS pravé - mikroventilace**
pole tl. výplň
 1.1 24 Climaplus 4-16-4 Ar Ug=1,1
 2.1 24 Climaplus 4-16-4 Ar Ug=1,1
 Zaskl.lišty: standard
 Odvodnění: **dopředu**
 Rozměr: 2040 x 1540 mm

11 ks

Žaluzie celostínící, barva lamel: 408 - bílá

pole č.	Ovládací profil	Šířka	Výška	Ovládání
1	RAL9010 Bílý	984	1321 mm	vlevo
2	RAL9010 Bílý	644	1321 mm	vpravo
				1 308,00 14 388,00

11 ks

Sítě proti hmyzu, barva: Bílá RAL9016

pole č.	Typ sítě	Šířka	Výška	
2	Sítě okenní líčující Bílá RAL9016 17mm háčky (líčující ok.sítě na SL,3D,TREND 2D i 3D)	747	1414 mm	
				856,00 9 416,00

1 x 1 ks

Lišta pozink 30x40mm k parapetu

64,00 704,00

1 x 2,160 m

200mm parapet **bílý** HAMMER plast INTERIER
Hloubka: 200 mm

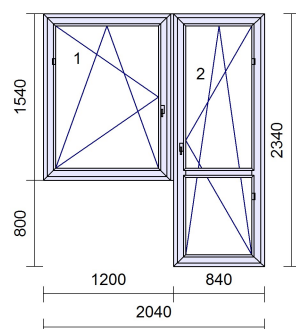
606,00 6 666,00

2

1 ks

14 682,00 Kč

14 682,00 Kč



Systém: **RI TREND Line 2D**
 Rám: TREND 2D okenní 64mm/70mm 6kom.
 Křídlo: 2 * 2D standard 78mm-6kom.okenní
 Barva: **Bílá**
 Těsnění: Černé/Černé
 Kování: **Maco Multi MATIC KS (Standard)**
kř. profil klika
 1 D078 600 **OS levé - mikroventilace**
 2 D078 1050 **OS pravé - mikroventilace**
pole tl. výplň
 1.1 24 Climaplus 4-16-4 Ar Ug=1,1
 2.1 24 Climaplus 4-16-4 Ar Ug=1,1
 2.2 24 Climaplus 4-16-4 Ar Ug=1,1
 Příčky: příčka 83mm / 70mm
 Spojení: 7053 spojení I 25mm
 Zaskl.lišty: standard
 Odvodnění: **dopředu**
 Rozměr: 2040 x 2340 mm

1 ks

Žaluzie celostínící, barva lamel: 408 - bílá

pole č.	Ovládací profil	Šířka	Výška	Ovládání
1	RAL9010 Bílý	946	1321 mm	vlevo
2	RAL9010 Bílý	611	1321 mm	vpravo
2	RAL9010 Bílý	611	725 mm	vpravo
				1 799,00 1 799,00

1 x 0,950 m

200mm parapet **bílý** HAMMER plast INTERIER

Str. 2 z 7

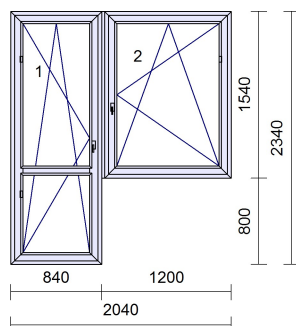
Nabídka : IT0034A-Byty Luhačovice, 19.1.2018

Pozice č.	Počet	Cena za kus	Cena celkem
	Hloubka: 200 mm		
		336,00	336,00
1 x 1,250 m	200mm parapet bílý HAMMER plast INTERIER Hloubka: 200 mm	403,00	403,00
1 x 1 ks	Lišta pozink 30x40mm k parapetu	64,00	64,00

3

1 ks

14 682,00 Kč 14 682,00 Kč



Systém: **RI TREND Line 2D**
Rám: TREND 2D okenní 64mm/70mm 6kom.
Křídlo: 2 * 2D standard 78mm-6kom.okenní
Barva: **Bílá**
Těsnění: Černé/Černé
Kování: **Maco Multi MATIC KS (Standard)**
kř. profil klika
1 D078 1050 **OS levé - mikroventilace**
2 D078 600 **OS pravé - mikroventilace**
pole tl. výplň
1.1 24 Climaplus 4-16-4 Ar Ug=1,1
1.2 24 Climaplus 4-16-4 Ar Ug=1,1
2.1 24 Climaplus 4-16-4 Ar Ug=1,1
Příčky: příčka 83mm / 70mm
Spojení: 7053 spojení I 25mm
Zaskl.lišty: standard
Odvodnění: **dopředu**
Rozměr: 2040 x 2340 mm

1 ks

Žaluzie celostínící, barva lamel: 408 - bílá

pole č.	Ovládací profil	Šířka	Výška	Ovládání
1	RAL9010 Bílý	611	1321 mm	vlevo
1	RAL9010 Bílý	611	725 mm	vlevo
2	RAL9010 Bílý	946	1321 mm	vpravo

1 799,00 1 799,00

1 x 0,950 m **200mm** parapet **bílý** HAMMER plast INTERIER
Hloubka: 200 mm

336,00 336,00

1 x 1,250 m **200mm** parapet **bílý** HAMMER plast INTERIER
Hloubka: 200 mm

403,00 403,00

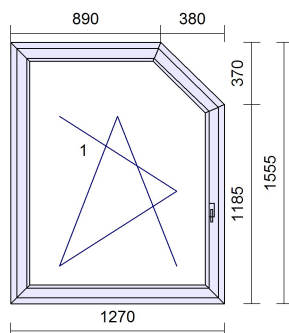
1 x 1 ks Lišta pozink 30x40mm k parapetu

64,00 64,00

4

1 ks

12 212,00 Kč 12 212,00 Kč



Systém: **RI TREND Line 2D**
Rám: TREND 2D okenní 64mm/70mm 6kom.
Křídlo: 2D standard 78mm-6kom.okenní
Barva: **Bílá**
Těsnění: Černé/Černé
Kování: **Maco Multi MATIC KS (Standard)**
kř. profil klika
1 D078 500 **OS levé šikmina**
pole tl. výplň
1.1 24 Climaplus 4-16-4 Ar Ug=1,1
Zaskl.lišty: standard
Odvodnění: **dopředu**
Rozměr: 1270 x 1555 mm

1 x 1,310 m **200mm** parapet **bílý** HAMMER plast INTERIER

Str. 3 z 7

Nabídka : IT0034A-Byty Luhačovice, 19.1.2018

Pozice č.	Počet	Cena za kus	Cena celkem
-----------	-------	-------------	-------------

Hloubka: 200 mm

416,00

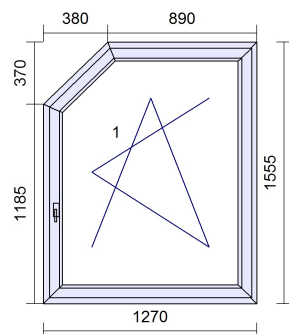
416,00

5

1 ks

12 212,00 Kč

12 212,00 Kč



1 x 1,310 m

Systém: **RI TREND Line 2D**
Rám: TREND 2D okenní 64mm/70mm 6kom.
Křídlo: 2D standard 78mm-6kom.okenní
Barva: **Bílá**
Těsnění: Černé/Černé
Kování: **Maco Multi MATIC KS (Standard)**
kř. profil klika
1 D078 500 **OS pravé šikmina**
pole tl. výplň
1.1 24 Climaplust 4-16-4 Ar Ug=1,1
Zaskl.lišty: standard
Odvodnění: **dopředu**
Rozměr: 1270 x 1555 mm

200mm parapet **bílý** HAMMER plast INTERIER
Hloubka: 200 mm

416,00

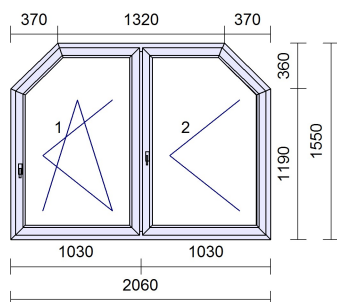
416,00

6

2 ks

20 973,00 Kč

41 946,00 Kč



1 x 2,100 m

Systém: **RI TREND Line 2D**
Rám: TREND 2D okenní 64mm/70mm 6kom.
Křídlo: 2 * 2D standard 78mm-6kom.okenní
Barva: **Bílá**
Těsnění: Černé/Černé
Kování: **Maco Multi MATIC KS (Standard)**
kř. profil klika
1 D078 500 **OS pravé šikmina**
2 D078 600 **O pravé šikmina**
pole tl. výplň
1.1 24 Climaplust 4-16-4 Ar Ug=1,1
2.1 24 Climaplust 4-16-4 Ar Ug=1,1
Zaskl.lišty: standard
Odvodnění: **dopředu**
Rozměr: 2060 x 1550 mm

200mm parapet **bílý** HAMMER plast INTERIER
Hloubka: 200 mm

592,00

1 184,00

7

1 x

17 ks

0,00 Kč

0,00 Kč

Přehled:

Obvod	126,784 m
Počet oken	21 ks
Počet skel	34 ks
Obvod bez spojů	120,724 m
Plocha oken	52,02 m ²
1 x 37,66 m ²	Plocha skel

Suma položek		256 712,00 Kč
Sleva		-97 550,56
Mimořádná sleva		-17 507,76
Montáž		21 245,00
Zednické zapravení jednoduchá		16 995,00
Zednické zapravení sádrokarton		6 000,00
Likvidace odpadu		2 850,00
Montáž přechodových lišt		2 000,00
Montáž žaluzií		4 200,00
Suma netto		194 943,68
bez DPH	0,00 %	0,00
Částka k zaplacení		194 943,68 Kč

Součástí každého plastového výrobku (kromě dveří s AL prahem) je 3cm vysoký podkladní profil, jehož výška není součástí výše uvedených výrobních rozměrů oken.

Všechny dveře a okna otevíravé dovnitř jsou znázorněny při pohledu zevnitř, dveře otevíravé ven jsou znázorněny při pohledu zvenku.

- Doprava výrobků je v ceně montáže.
- Před výrobou bude provedeno bezplatné zaměření.
- Termín dodání je nutno dohodnout individuálně s pracovníky obchodního oddělení.

Vysvětlivky:

- | | | |
|-------------------|---|--|
| OS | - | otevíravé sklopné okno |
| O | - | otevíravé okno |
| S | - | sklopné okno |
| SP | - | sklopně posuvné balkonové dveře |
| VD | - | vstupní dveře |
| D | - | balkónové dveře (kování jako vstupní dveře) |
| klika-klika +FAB® | - | balkónové dveře (oboustranná okenní klika + FAB® pod/nad klikou) |
| G.S.O. | - | garance stavebního otvoru |

Cena montáže neobsahuje montáž parapetů ani jiného příslušenství, dále neobsahuje cenu demontáže, likvidace, zednického zapravení ani jiných prací. Pokud tyto položky nejsou výslovně obsaženy v konečné rekapitulaci. Dovolujeme si Vám doporučit montáž otvorových výplní s použitím paropropustných a

parotěsných fólií dle ČSN 730540-2. Použití této technologie montáže Vám zajistí optimální tepelné a izolační vlastnosti připojovací spáry, která vzniká mezi otvorovou výplní a stavebním otvorem. V případě Vašeho zájmu, kontaktujte prosím naše pracovníky, kteří Vám o tomto způsobu montáže podají podrobné informace.

Nabídka je platná 30 dnů (v případě náhlých výrazných změn vstupních cen může být platnost nabídky omezena).

V případě vyhlášené sezónní nebo slevové akce je platnost nabídky omezena touto akcí.

Při uzavření zakázky je účtována záloha ve výši 70% z celkové ceny díla zálohovou fakturou se splatností 14 dnů od vystavení. Doplňková faktura je účtována po předání díla se splatností 14 dnů od termínu montáže.

Termín dodání: dle povrchové úpravy, zvoleného systému a konstrukčního řešení v rozmezí 4-7 týdnů.

Záruka: 60 měsíců na plastové profily, 24 měsíců na ostatní součásti a příslušenství.

Objednatel bere výslovně na vědomí, že stanovené hodnoty teplotního součinitele prostupu tepla U_w , za předpokladu použití skla s hodnotou $U_g \leq 1,9 \text{ W}/(\text{m}^2 \cdot \text{K})$, jsou platné pro všechny velikosti výplní stavebních otvorů (viz. Prohlášení o vlastnostech pro daný profilový systém).

Dodatečný požadavek objednatele, uplatněný po uzavření smluvního vztahu, na provedení detailního výpočtu hodnot U_w pro konkrétní velikosti výplní stavebních otvorů a z něho plynoucí případné změny v konstrukci výplní, provede zhotovitel pouze za úhradu nákladů objednatelem.

Zhotovitel výslovně upozorňuje objednatele, že pro zachování správné funkčnosti výplní otvorů, jejichž práh či rám navazuje přímo na rovinu podlahy (např. balkónové dveře, PSK, HST apod.), je nezbytné z interiérové strany osadit tepelné zařízení temperující spodní část výplně otvoru. Objednatel upozornění zhotovitele porozuměl a trvá na montáži výplní otvorů do stávajících stavebních otvorů.

Pro hladký průběh dodávky si Vás dovoluujeme upozornit na toto:

1/ Cena montáže je stanovena za předpokladu, že bude probíhat plynule bez přerušení vinou stavební nepřipravenosti a ve smluvním termínu. Přerušení montáže vinou objednatele může mít za následek zvýšení ceny montáže. Náklad na dopravu a montáž jsou stanoveny pro jednorázový odběr díla.

2/ V případě, že neprovádíme montáž, vztahuje se záruka pouze na výrobky, nikoliv na funkčnost po zabudování.

3/ Po montáži a následujících zednických pracech objednatele je nutno zabezpečit čistotu kování a čistotu odtokových drážek v dolní části rámu.

4/ Po montáži a následujících zednických pracech je objednatel povinen ihned odstranit z oken ochrannou polepovou folii.

5/ Pro spolehlivý chod výrobků je nezbytné, aby objednatel provedl 1x za 6 měsíců kompletní promazání.

Montáží se rozumí :

- zaměření skutečných rozměrů na realizované stavbě
- demontáž pro fyzické osoby je zdarma (kromě demontáže železných a ocelových konstrukcí, která je za úplatu)
- demontáží se rozumí vybourání původních oken, vnitřních parapetů, venkovních parapetů (v případě, že to zákazník požaduje) a odnos na určené místo (podesta patra v paneláku, dvůr u RD a pod.)
- zamontování výrobků do připravených otvorů (tj. ukotvení do ostění a vyplnění připojovací spáry polyuretanovou pěnou)
- osazení třístupňového uzávěru připojovací spáry - SWS (je-li předmětem cenové nabídky)
- seřízení výrobků k jejich plné funkčnosti
- kotevní materiál + PUR pěna jsou v ceně montáže
- pokud zákazník nemá ve smlouvě zed.zapravení, parapety venkovní i vnitřní pouze dodáváme

- společně se zakázkou
- vše výše uvedené platí v případě, pokud v Krycím listě po zaměření není uvedeno jinak.

Zednickým zapravením se rozumí :

- zapravení vnitřních špalet v provedení dle dohody s objednatelem
- montáž vnitřních parapetů
- zednické začištění montážní spáry zvenku (bílým akryl. tmelem) v případě, že nedojde k následnému (navazujícímu) zateplení objektu
- montáž venkovních parapetů není zahrnuta v ceně zednického zapravení (pokud není individuálně nasmlouvána a není uvedena v cenové nabídce samostatnou položkou)
- v ceně zednického zapravení není likvidace odpadu
- vše výše uvedené platí v případě, pokud v Krycím listě po zaměření není uvedeno jinak.

Likvidací odpadu se rozumí :

- odvoz ráhů, křídel, suti
- Pokud je likvidace zasmluvněna, je uvedena v cenové nabídce samostatnou položkou.
- vše výše uvedené platí v případě, pokud v Krycím listě po zaměření není uvedeno jinak.

Zkontrolujte prosím pečlivě všechny uvedené prvky předmětu CENOVÉ NABÍDKY. Jakákoliv změna v zadání po uzavření Smlouvy o dílo (kupní smlouvy), může mít za následek posunutí termínu dodání a vznik vícenákladů. Potvrzení této cenové nabídky je považováno za závaznou objednávku ze strany objednatele a stává se nedílnou součástí Smlouvy o dílo (kupní smlouvy).

Ve Slavičíně dne

Za JiKaM s.r.o.

Za objednatele