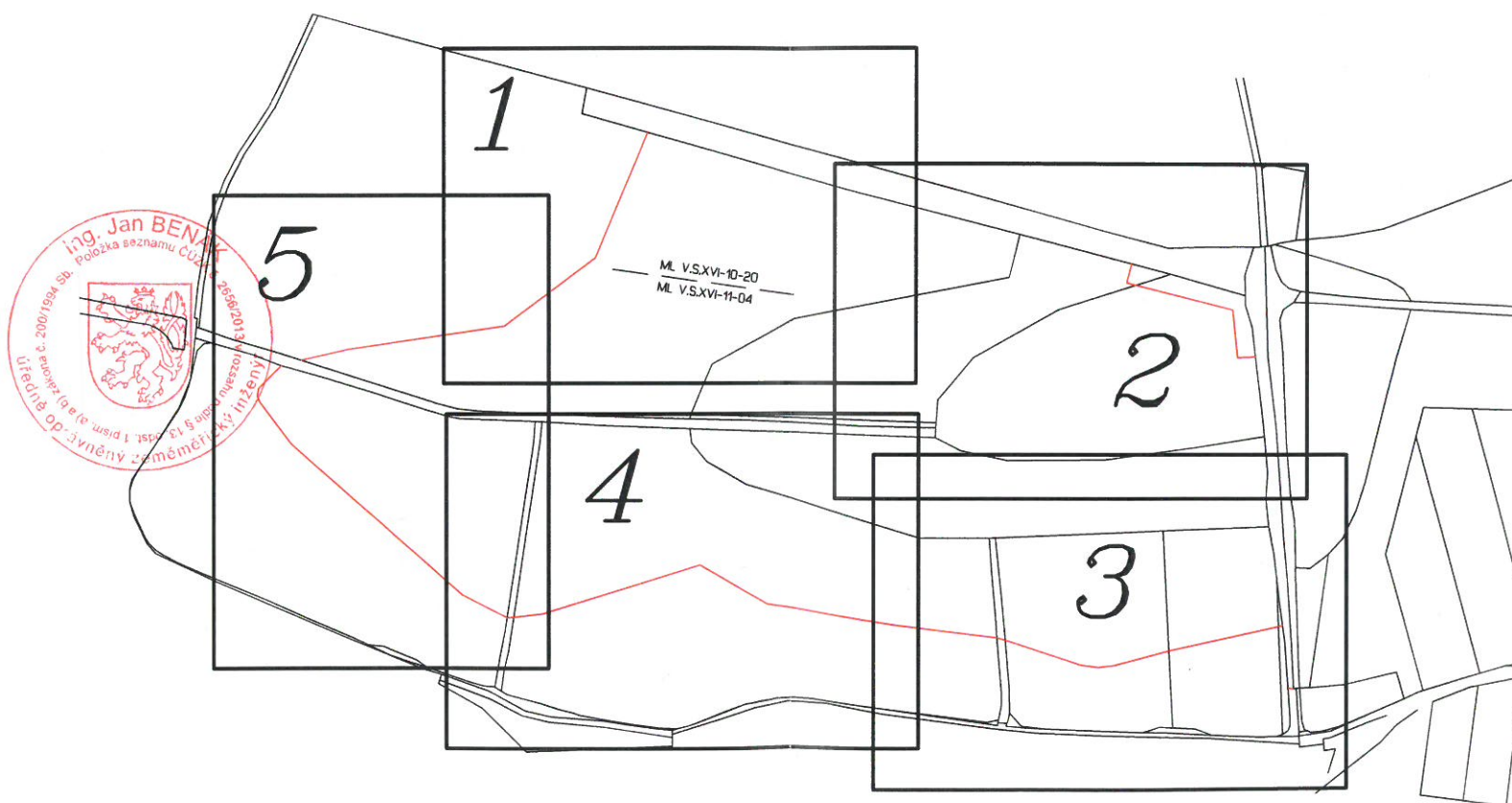


Přehled kladu grafických znázornění



VÝKAZ DOSAVADNÍHO A NOVÉHO STAVU ÚDAJŮ KATASTRU NEMOVITOSTÍ													
Dosavadní stav				Nový stav									
Označení pozemku parc. číslem	Výměra parcely		Druh pozemku Způsob využití	Označení pozemku parc. číslem	Výměra parcely		Druh pozemku Způsob využití	Typ stavby Způsob využití	Zpús. určení výměr	Porovnání se stavem evidence právních vztahů			
	ha	m ²			ha	m ²				Díl přechází z pozemku označeného v katastru nemovitostí	Číslo listu vlastnictví	Výměra dílu	
										ha	m ²	ha	m ²
501	9	50 53	orná půda	501/1	5	20 36	orná půda		2	501	5452	5	20 36
				501/2	4	30 17	orná půda		2	501	5452	4	30 17
503	1	85 60	orná půda	503/1	1	83 13	orná půda		2	503	10001	1	83 13
				503/2	2	47	orná půda		2	503	10001	2	47
504	*1)	2 28 36	vodní pl. nádrž umělá	504/1	2	15 60	vodní pl. nádrž umělá		2	504	10001	2	15 60
				504/2	12	77	vodní pl. nádrž umělá		2	504	10001	12	77
510	4	42 46	orná půda	510/1	2	69 81	orná půda		2	510	5452	2	69 81
				510/2	1	72 65	orná půda		2	510	5452	1	72 65
512	8	70	ostat.pl. jiná plocha	512/1	6	26	ostat.pl. jiná plocha		2	512	10002	6	26
				512/2	2	44	ostat.pl. jiná plocha		2	512	10002	2	44
516	*1)	5 56 87	orná půda	516/1	2	93 50	orná půda		2	516	5452	2	93 50
				516/2	2	63 38	orná půda		2	516	5452	2	63 38
518	7	43	ostat.pl. jiná plocha	518/1	3	78	ostat.pl. jiná plocha		2	518	10002	3	78
				518/2	3	65	ostat.pl. jiná plocha		2	518	10002	3	65
520	1	61 53	orná půda	520/1	1	02 63	orná půda		2	520	5452	1	02 63
				520/2	58	90	orná půda		2	520	5452	58	90
523	*1)	1 13 16	orná půda	523/1	60	50	orná půda		2	523	5421	60	50
				523/2	52	67	orná půda		2	523	5421	52	67
524	3	95	orná půda	524/1	3	50	orná půda		2	524	5421	3	50
				524/2	45		orná půda		2	524	5421	45	
525	29	86	ostat.pl. ostat.komunikace	525/1	27	66	ostat.pl. ostat.komunikace		2	525	10001	27	66
				525/2	2	20	ostat.pl. ostat.komunikace		2	525	10001	2	20
*1)	26	88 45			26	88 48							

*1) Rozdil vznikly zaokrouhlením výměr (bod 14.6 přílohy katastrální vyhlášky)

GEOMETRICKÝ PLÁN pro rozdělení pozemku	Geometrický plán ověřil úředně oprávněný zeměměřický inženýr:		Stejnopis ověřil úředně oprávněný zeměměřický inženýr:	
	Jméno, příjmení:	Ing. Jan Benák	Jméno, příjmení:	Ing. Jan Benák
	Číslo položky seznamu úředně oprávněných zeměměřických inženýrů:	2656/2013	Číslo položky seznamu úředně oprávněných zeměměřických inženýrů:	2656/2013
	Dne: 27.4.2015	Číslo: 10/2015	Dne: 4.5.2015	Číslo: 16/2015
Nálezitostmi a přesností odpovídá právní předpisům.		Tento stejnopis odpovídá geometrickému plánu v elektronické podobě uloženému v dokumentaci katastrálního úřadu.		
Vyhotovitel: Geošrafo, s.r.o. Zemědělská 1091 500 03 Hradec Králové	Katastrální úřad souhlasí s očíslováním parcel.		Ověření stejnopisu geometrického plánu v listinné podobě.	
Číslo plánu: 196-9265/2015	KÚ pro Královéhradecký kraj KP Trutnov Ing. Pavel Prouza PGP-422/2015-610 2015.05.04 13:15:51 CEST			
Okres: Trutnov				
Obec: Dvůr Králové nad Labem				
Kat. území: Žiřeč Městys				
Mapový list: GUST V.S.XVI-10-20,11-04	Dosavadním vlastníkům pozemků byla poskytnuta možnost seznámit se v terénu s průběhem navrhovaných nových hranic, které byly označeny předepsaným způsobem: Viz seznam souřadnic			

Seznam souřadnic (S-JTSK)

Číslo bodu	Souřadnice pro zápis do KN		Kód kv.	Poznámka
	Y	X		
167-66	637462.08	1020356.77	3	Plastový znak
167-143	637547.17	1020383.78	3	Dřevěný kolík
167-146	637469.54	1020389.16	3	Dřevěný kolík
167-150	637465.75	1020355.93	3	Plastový znak
167-151	637468.44	1020322.05	3	Plastový znak
167-152	637471.79	1020296.24	3	Dřevěný kolík
167-153	637473.88	1020278.26	3	Dřevěný kolík
167-160	637491.32	1020099.65	3	Dřevěný kolík
167-162	637484.28	1020159.82	3	Plastový znak
167-166	637548.59	1020061.85	3	Dřevěný kolík
167-167	637656.47	1020033.85	3	Dřevěný kolík
167-168	637776.99	1020002.57	3	Dřevěný kolík
167-169	637968.93	1019947.84	3	Dřevěný kolík
167-171	637628.56	1020087.00	3	Dřevěný kolík
167-196	637553.93	1020244.19	3	Dřevěný kolík
167-197	637663.45	1020356.81	3	Dřevěný kolík
167-198	637668.60	1020297.61	3	Dřevěný kolík
167-200	637669.37	1020358.70	3	Dřevěný kolík
167-201	637673.62	1020306.06	3	Dřevěný kolík
167-204	638020.84	1020330.05	3	Dřevěný kolík
167-205	637998.42	1020179.93	3	Dřevěný kolík
167-207	638023.34	1020316.18	3	Dřevěný kolík
167-218	638181.79	1020126.44	3	Plastový znak
167-225	638167.43	1020122.53	3	Dřevěný kolík
167-229	638004.56	1020191.48	3	Dřevěný kolík
1	637922.82	1019960.99	3	Dřevěný kolík
2	637959.81	1020050.30	3	Dřevěný kolík
3	638023.72	1020098.46	3	Dřevěný kolík
4	638134.99	1020115.13	3	Dřevěný kolík
5	638198.23	1020142.81	3	Dřevěný kolík
6	638199.05	1020148.06	3	Dřevěný kolík
7	638197.80	1020151.39	3	Dřevěný kolík
8	638174.90	1020182.18	3	Dřevěný kolík
9	638053.14	1020289.72	3	Dřevěný kolík
10	638021.73	1020305.47	3	Dřevěný kolík
11	638017.10	1020304.99	3	Dřevěný kolík
12	637996.96	1020302.72	3	Dřevěný kolík
13	637885.73	1020268.22	3	Dřevěný kolík
14	637837.90	1020296.39	3	Dřevěný kolík
15	637744.86	1020310.86	3	Dřevěný kolík
16	637672.50	1020319.89	3	Plastový znak
17	637666.50	1020321.70	3	Plastový znak
18	637612.77	1020339.13	3	Dřevěný kolík
19	637599.77	1020340.73	3	Dřevěný kolík
20	637588.31	1020339.27	3	Dřevěný kolík
21	637549.82	1020329.12	3	Dřevěný kolík
22	637472.55	1020312.14	3	Dřevěný kolík
23	637469.81	1020311.52	3	Dřevěný kolík
24	637576.57	1020054.59	3	Dřevěný kolík
25	637580.05	1020068.04	3	Dřevěný kolík
26	637573.50	1020069.68	3	Dřevěný kolík
27	637505.08	1020087.04	3	Plastový znak
28	637501.81	1020121.05	3	Dřevěný kolík
29	637488.89	1020120.42	3	Plastový znak

Body stabilizovány dřevěnými kolíky jsou ohroženy zemědělskou činností

Výkaz údajů o bonitovaných půdně ekologických jednotkách (BPEJ) k parcelám nového stavu											
Parcelní číslo podle		Kód BPEJ	Výměra		BPEJ na dílu parcely	Parcelní číslo podle		Kód BPEJ	Výměra		BPEJ na dílu parcely
katastru nemovitostí	zjednodušené evidence		ha	m ²		katastru nemovitostí	zjednodušené evidence		ha	m ²	
501/1		54300	5	20	36						
501/2		54300	3	20	02						
		54400	1	10	15						
503/1		54300		79	35						
		54400	1	03	78						
503/2		54300		2	47						
510/1		54200	1	51	40						
		54300	1	18	41						
510/2		54200		30	85						
		54300		97	72						
		54400		44	08						
516/1		54200		19	07						
		54300	2	28	02						
		54400		46	41						
516/2		51400		30	02						
		54200		81	18						
		54300	1	52	18						
520/1		51400		1	63						
		54300	1	01	00						
520/2		51400		5	60						
		54300		53	30						
523/1		51400		48	81						
		54300		11	69						
523/2		51400		52	67						
524/1		51400		3	50						
524/2		51400			45						

1

167-169

47.96

1

11B/1

502

501
501/1

167-168

86.32

--- Cast 2 ---
--- Cast 1 ---

2

501/2

ML V.S.XVI-10-20
ML V.S.XVI-11-04

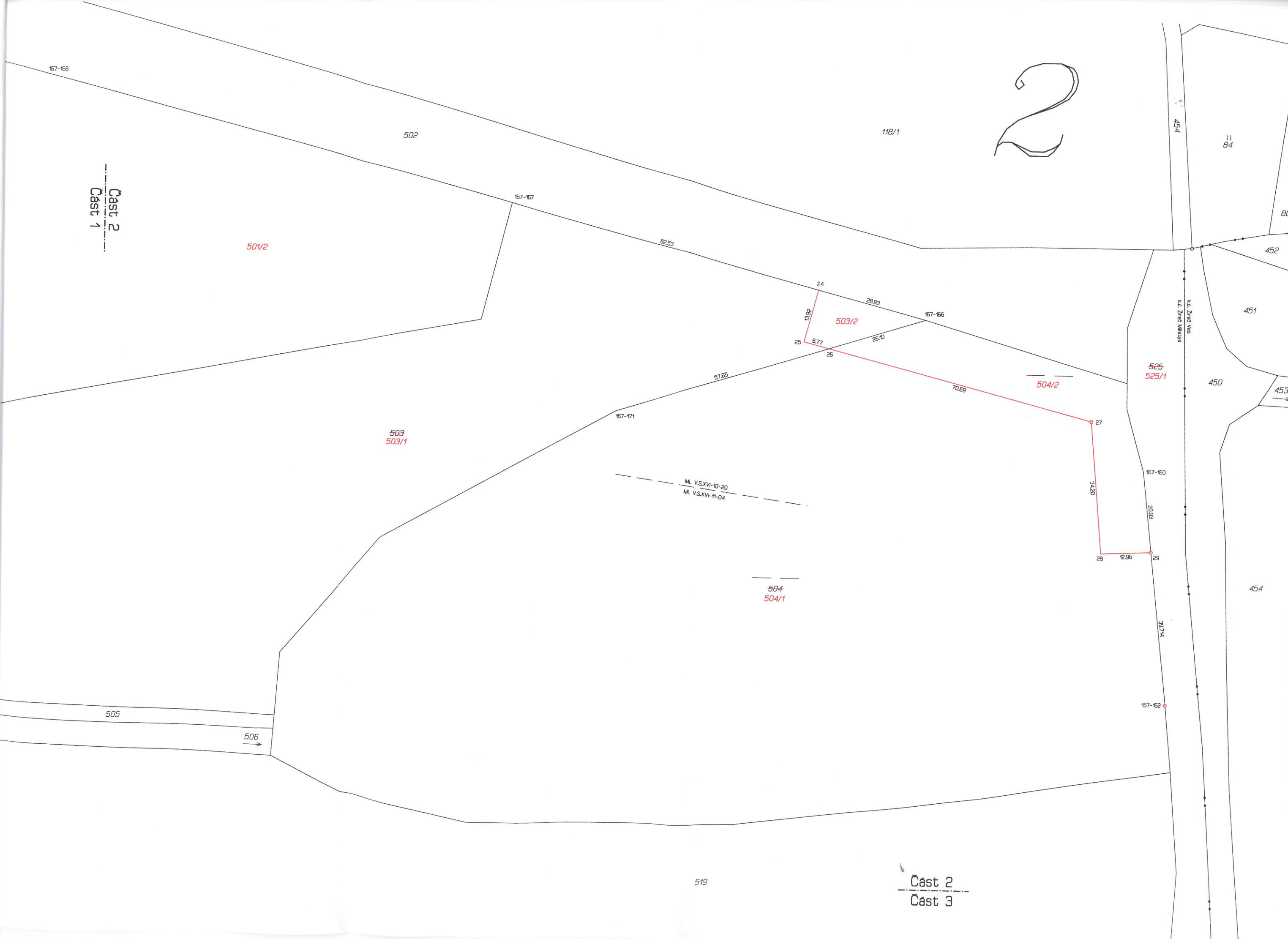
21.80

--- Cast 1 ---
--- Cast 5 ---

3

503
503/1

2



519

Část 2
Část 3

454

525
525/1

450

Část 3
Část 4

516
516/1

518
518/1

520
520/1

523
523/1

167-153

k.o. Zřet Ves

k.o. Zřet Městys

455

167-198

167-201

24,22

13,88

73,15

6,28

16

17

56,51

13,11

11,57

20

39,77

21

79,23

33,94

41,39

22

23

28,1

10,53

43,19

456

516/2

38,89

38,20

518/2

167-200

167-197

520/2

523/2

77,04

47,38

3,74

k.o. Zřet Ves
k.o. Zřet Podstrán

640

517

521

167-143

522

167-146

641

642

451

k.o. Zřet Městys
k.o. Zřet Podstrán

599

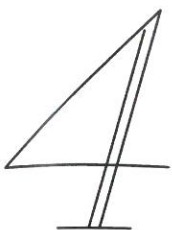
Q
483

3

505

167-205

167-229



519

510/2

516
516/1

Cast 4
Cast 5

512 512/1

15.41

126.57

Cast 3
Cast 4

13

16.28

85.57

14

94.34

9

35.18

4.67

20.28

12

510
510/1

167-207

10

11

10.84

23.37

512/2

167-204

516/2

15

k.o. Zrec Mestys
k.o. Zrecka Podstran

513

449

140

515

451

514

k.o. Zrec Mestys
k.o. Zrecka Podstran

5

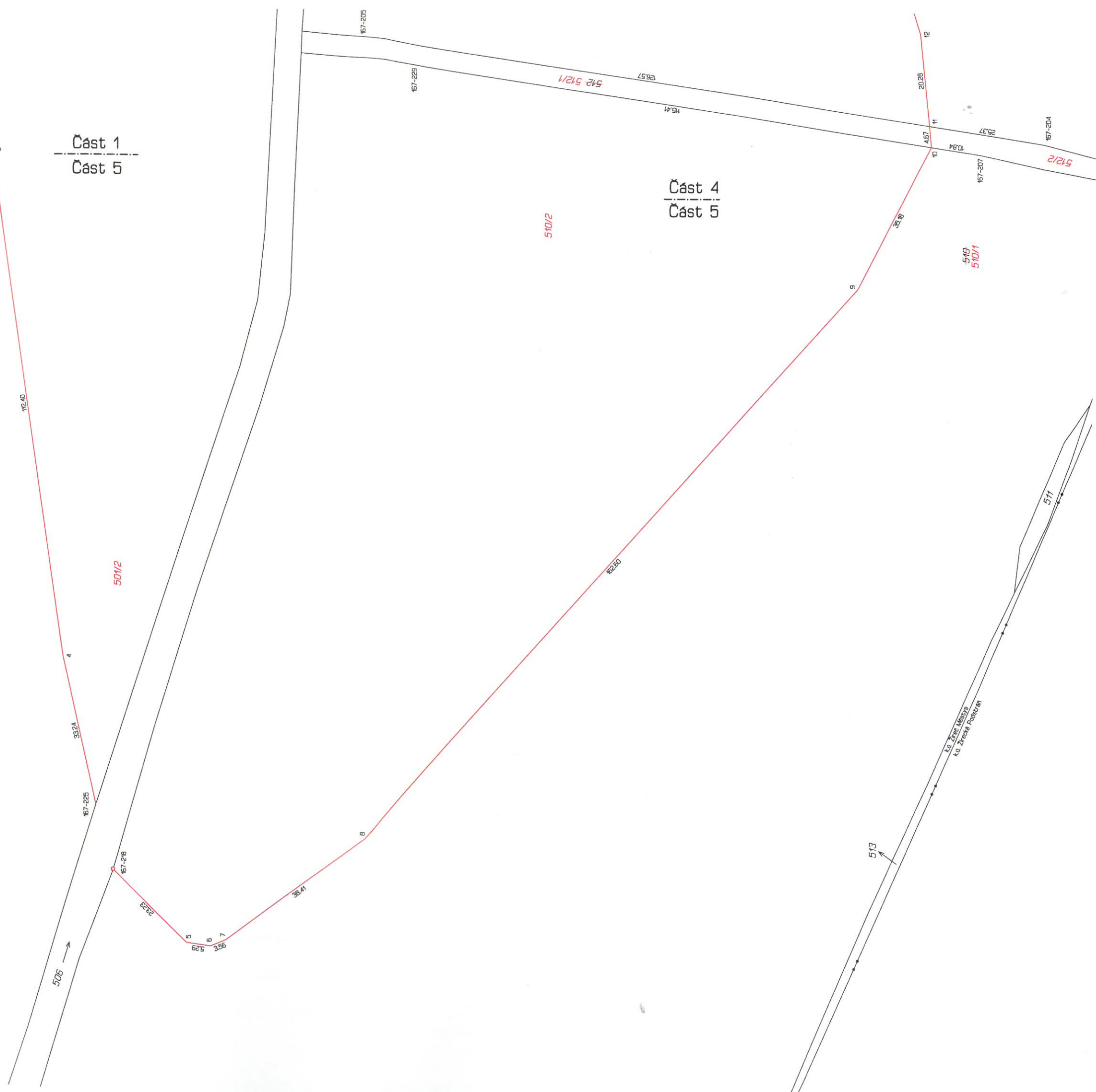
M. V.SXVI-10-20
M. V.SXVI-11-04

500

504
501/1

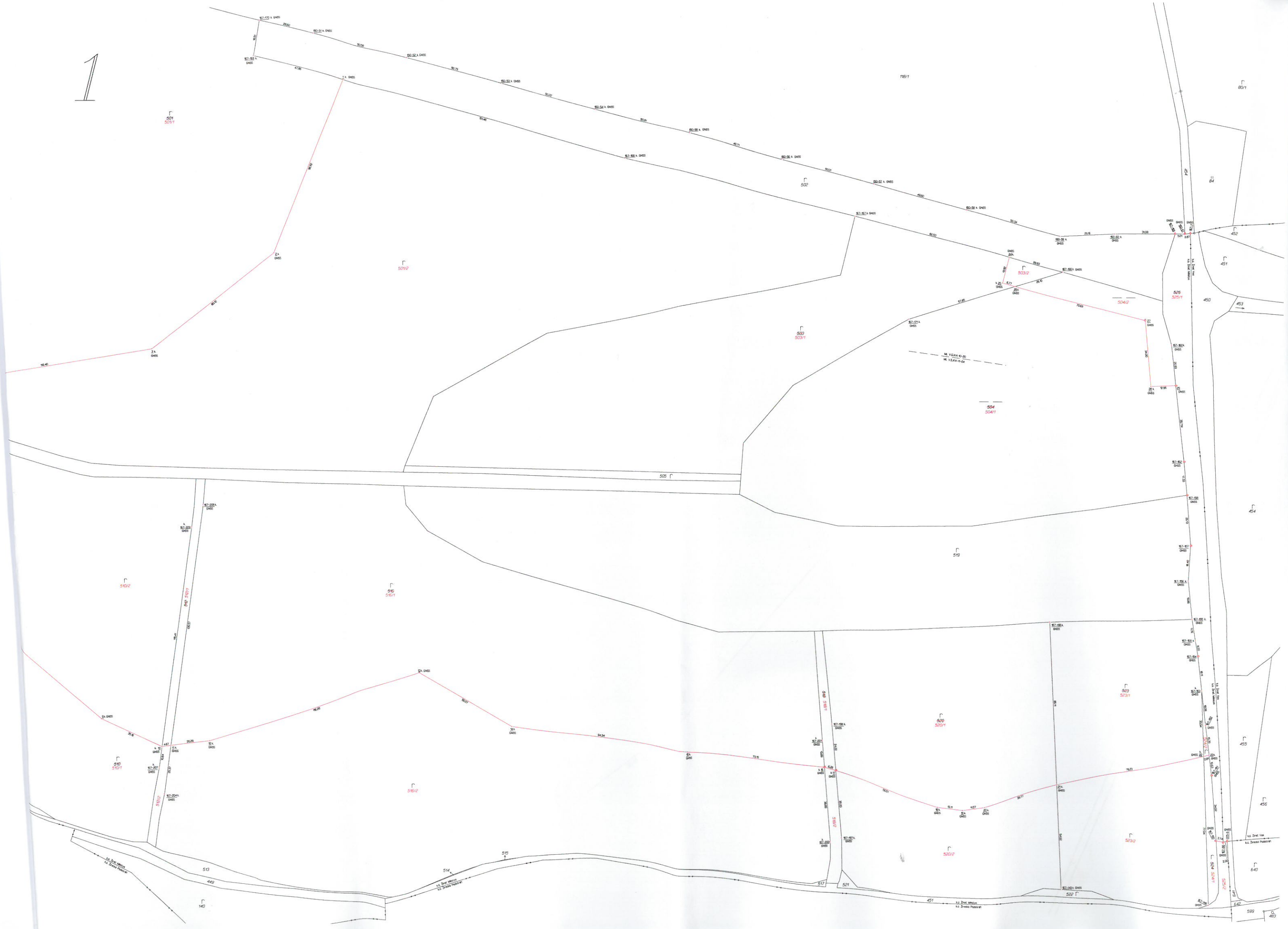
Část 1
Část 5

Část 4
Část 5



K.Ú. Zprac. Měšty
K.Ú. Zprac. Poutstary

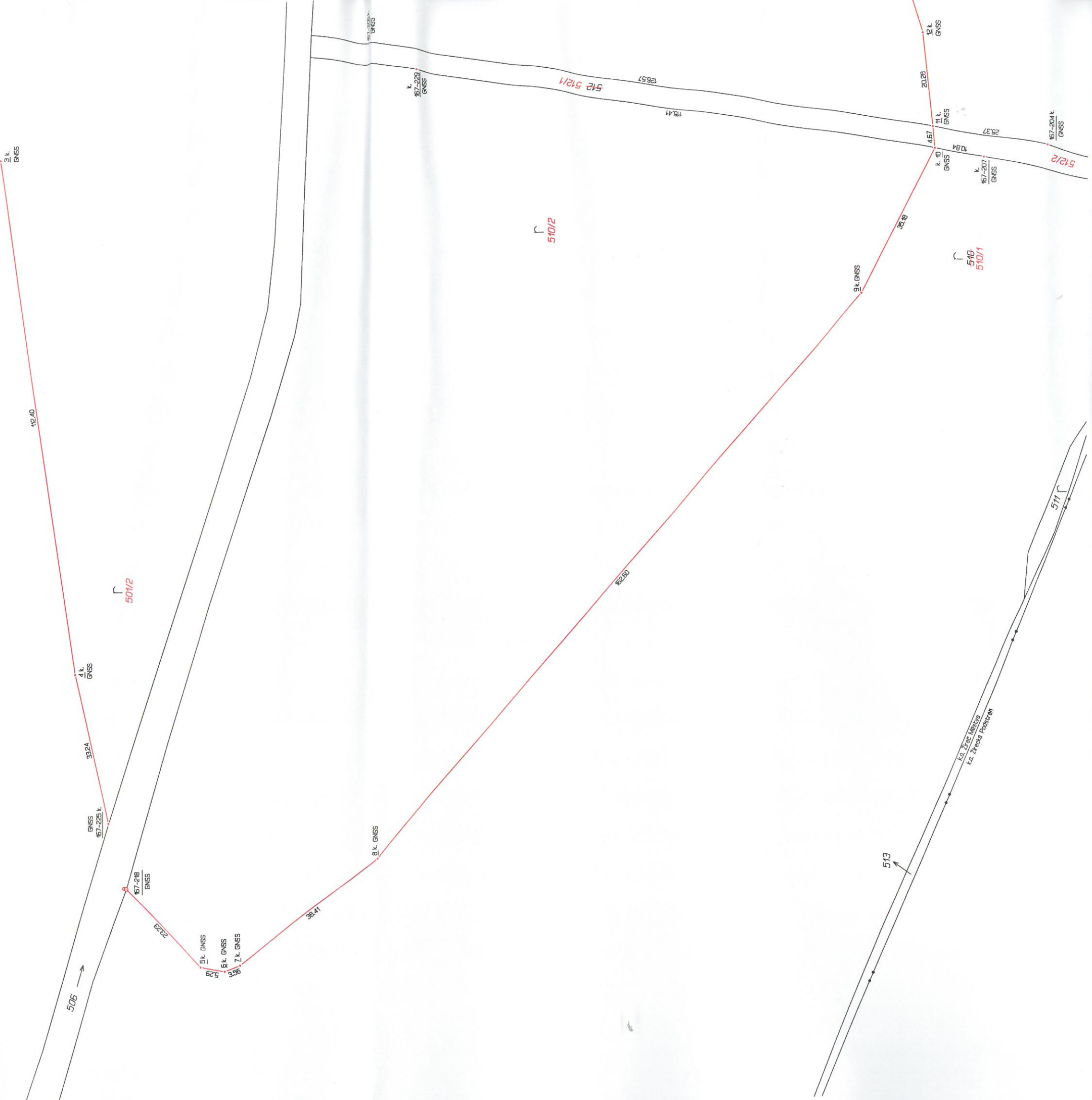
1



S

M. V.S.XVI-D-20
M. V.S.XVI-F-04

501
501/1



501/2

510/2

510
510/1

506

513

K.O. Zvezda Meststva
ka Zvezda Pabozhen

511

512

512

512
512/1

3 k. GNSS

4 k. GNSS

33.24

GNSS 157-225 k

517-218 GNSS

23.23

5 k. GNSS

6 k. GNSS

7 k. GNSS

5.29

8 k. GNSS

9 k. GNSS

14.86

8 k. GNSS

GNSS

157-229 GNSS

15.41

16.57

512
512/1

16.57

10.84

9 k. GNSS

23.8

4.57

10.84

157-207 GNSS

11 k. GNSS

12 k. GNSS

157-204 k. GNSS

20.28

11 k. GNSS

10.84

157-207 GNSS

157-204 k. GNSS

511

512

510/2

510
510/1

506

513

K.O. Zvezda Meststva
ka Zvezda Pabozhen

511

512

512
512/1

3 k. GNSS

4 k. GNSS

33.24

GNSS 157-225 k

517-218 GNSS

23.23

5 k. GNSS

6 k. GNSS

7 k. GNSS

5.29

8 k. GNSS

9 k. GNSS

14.86

8 k. GNSS

GNSS

157-229 GNSS

15.41

16.57

512
512/1

16.57

10.84

9 k. GNSS

23.8

4.57

10.84

157-207 GNSS

11 k. GNSS

12 k. GNSS

157-204 k. GNSS

20.28

11 k. GNSS

10.84

157-207 GNSS

157-204 k. GNSS