

## KUPNÍ SMLOUVA číslo 2017/040

dle § 2079 a násl. zákona č. 89/2012 Sb., obč. zákoníku.

### **Centrum sociálních a zdravotních služeb Poděbrady, o.p.s.**

Se sídlem: Náměstí T. G. Masaryka 1130/18, 290 01 Poděbrady

IČO: 27395286

Zastoupená: Emilií Třískovou, ředitelkou

(dále jen „kupující“)

a

### **Arjo Czech Republic s.r.o.**

zapsaná v Obchodním rejstříku vedeným Městským soudem v Praze, oddíl C, vložka 274238

Na Strži 1702/65

140 00 Praha 4

Tel.: +420 225 092 307

IČ: 46962549

DIČ: CZ46962549

Bankovní spojení: ČSOB, a.s., č.ú. 372543903/0300

Zastoupena: Simonou Lacinovou, jednatelkou společnosti

(dále jen „prodávající“)

uzavírají, na základě veřejné zakázky malého rozsahu zadané mimo režim zákona č. 134/2016 Sb., o zadávání veřejných zakázek „**Vytvoření podmínek pro bezbariérový pohyb osob při hygieně – akce identifikační č. 013D313004301**“, následující kupní smlouvu

### I.

Prodávající se zavazuje dodat kupujícímu následující zboží:

|   |             |
|---|-------------|
| <i>Zvedací vana <b>Classic Line</b>, 1715 mm, el. zdvih, panel 1/2“, dezinfekce, opěrka nohou, bílé provedení (18575-000)</i> | <i>2 ks</i> |
| <i>Zvedací hygienická židle <b>Calypso</b>, elektrický zdvih, nabíječka, 2 baterie (CDB6001-01)</i>                           | <i>2 ks</i> |
| <i>PVC sedák (102156-01)</i>  | <i>2 ks</i> |

Součástí zboží je i předání dokladů, které se ke zboží podle příslušných právních předpisů vztahují (zejména návody k obsluze, záruční listy, prohlášení o shodě, apod.) a povinností prodávajícího je dále umožnit kupujícímu nabytí vlastnického práva ke zboží v souladu s touto smlouvou.

Kupující se zavazuje zboží převzít a zaplatit kupní cenu podle článku III. této smlouvy.

### II.

1. Termín dodání zboží do místa určení, montáž a zaškolení personálu je do 7. 4. 2018.

2. Zboží bude dodáno do místa: SOH Městec Králové, Nám. Republiky 7 a SOH Sadská, ul. Za Sokolovnou 973
3. V ostatním se řídí práva a povinnosti smluvních stran § 2079 a násl. občanského zákoníku.
4. Kupující se zavazuje dle přiložených instalačních nákresů (příloha č. 1) připravit místo montáže – nákres instalační připravenosti je nedílnou součástí této smlouvy.

### III.

1. Kupní cena je smluvna takto:

|                       |                     |
|-----------------------|---------------------|
| <b>Celkem bez DPH</b> | <b>489 486,00</b>   |
| <b>DPH 15%</b>        | <b>73 422,90</b>    |
| <b>Celkem vč. DPH</b> | <b>562 909,- Kč</b> |

V ceně je zahrnuta doprava až do místa určení, montáž do předem připravených prostor dle nákresu instalační připravenosti (viz. příloha č. 1 jako nedílná součást smlouvy) a zaškolení personálu. Termín dopravy a montáže bude předem projednán a dohodnut s kupujícím.

### IV.

1. Kupující se zavazuje zaplatit prodávajícímu kupní cenu po dodání zboží do místa určení na základě faktury vystavené po dodání celého předmětu zakázky, a to do 30 dnů od jejího doručení kupujícímu. Součástí faktury bude předávací protokol nebo protokoly.
2. Kupující prohlašuje, že má zajištěny finanční prostředky k plnění závazků vyplývajících z této smlouvy.
3. Zadavatel (kupující) neposkytuje zálohy.

### V.

1. V případě, že prodávající nedodrží termín dodání sjednaný v této smlouvě, uhradí kupujícímu smluvní pokutu ve výši 0,05 % z kupní ceny (případně z ceny dílčí části, dohodnuté k samostatnému předání a převzetí) za každý započatý den prodlení. Smluvní pokuta je splatná do 30 dnů po doručení oznámení o uložení smluvní pokuty.
2. V případě prodlení kupujícího s placením faktury (nebo splátky), uhradí kupující prodávajícímu úrok z prodlení ve výši 0,05 % z nezaplacené částky za každý den prodlení.
3. Smluvní pokuty, sjednané touto smlouvou, hradí povinná strana nezávisle na tom, zda a v jaké výši vznikne druhé straně v této souvislosti škoda, kterou lze vymáhat samostatně.

### VI.

1. Prodávající poskytuje na prodávané zboží záruku po dobu 24 měsíců ode dne jeho dodání kupujícímu.

Prodávající záruku poskytuje za těchto podmínek:

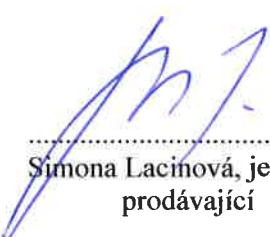
- a) zařízení budou používána a obsluhována dle návodu k obsluze
  - b) záruka se nevztahuje na závady způsobené mechanickým poškozením, nesprávným zacházením a údržbou
  - c) jakékoliv změny provedené neoprávněnou osobou, svévolné změny v konstrukci, nebo zásahy do přístroje vyvolané kupujícím, případně jinou neoprávněnou osobou, mají za následek zánik záruky.
2. Zboží dodané prodávajícím zůstává v jeho vlastnictví až do zaplacení kupní ceny.
  3. Bude-li kupující v prodlení se zaplacením kupní ceny déle než 45 dnů, je prodávající oprávněn odstoupit od této smlouvy doporučeným dopisem. Účinky odstoupení nastanou jeho doručením. Smluvní strany jsou povinny vydat si navzájem plnění získané z této smlouvy do 10 dnů od jejího zániku.
  4. Tato smlouva může být měněna jen písemnou formou označenou jako číslované dodatky.
  5. Tato smlouva je sepsána ve dvou vyhotoveních, z nichž každá smluvní strana obdrží po jednom.

## VII.

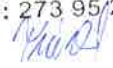
1. Prodávající se zavazuje, že po dobu 10 let od skončení plnění zakázky bude uchovávat doklady související s plněním zakázky a umožnit osobám oprávněným k výkonu kontroly projektu provést kontrolu těchto dokladů.
2. Tato smlouva podléhá podle zákona č. 340/2015 Sb., o registru smluv, v účinném znění, povinnosti uveřejnění v registru smluv zřízeném na základě citovaného zákona. Smluvní strany výslovně souhlasí s uveřejněním této smlouvy. Uveřejnění této smlouvy v registru smluv postupem podle citovaného zákona zajistí klient.

Praha, dne 15. 12. 2017

Poděbrady, dne 21. 12. 2017

  
.....  
Simona Lacinová, jednatelka  
prodávající

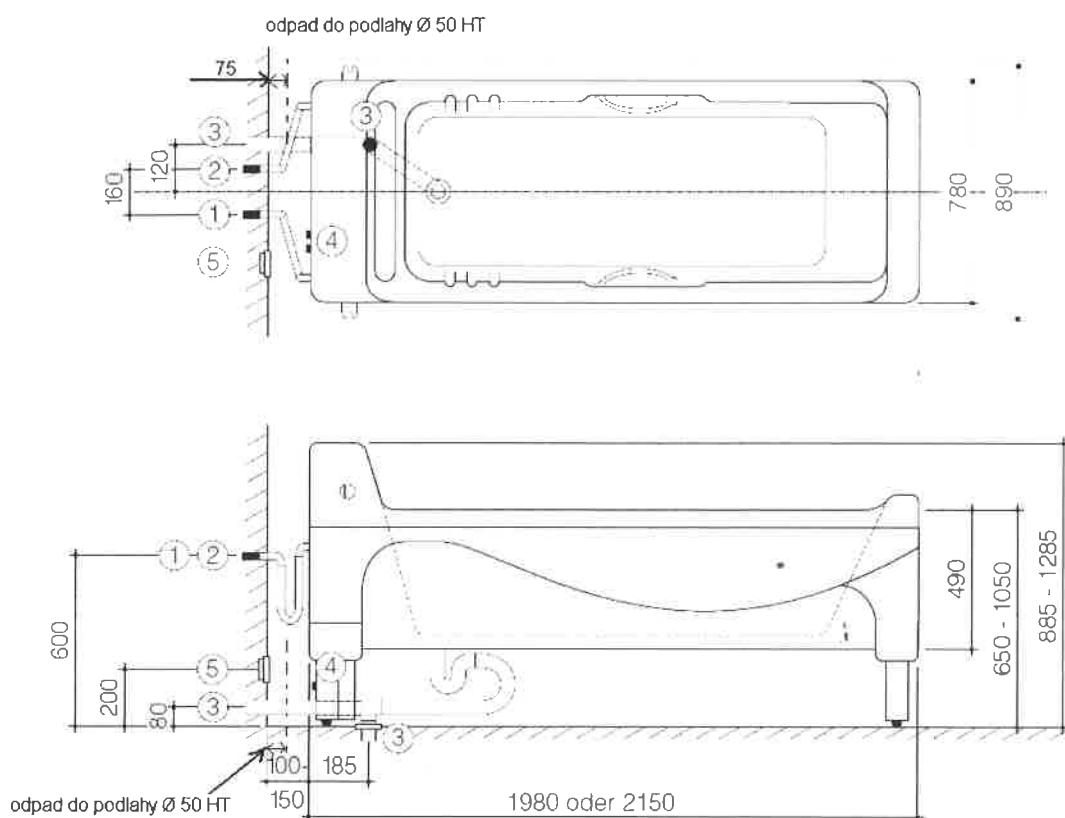
**CENTRUM SOCIÁLNÍCH  
A ZDRAVOTNÍCH SLUŽEB**  
Poděbrady o.p.s.  
nám. T. G. Masaryka 1130/18  
290 01 PODĚBRADY  
IČ: 273 95 286

  
.....  
Emilie Třísková, ředitelka  
kupující

**Arjo Czech Republic s.r.o.**  
140 00 Praha, Na Strži 65/1702  
Telefon: +420 225 092 307  
IČ: 46962549, DIČ: CZ46962549

## Příloha č. 1 KS

### Vana Classic Line



### Vodoinstalace

1) Připojení teplé vody R ½" nebo R ¾" tlakovou hadicí pomocí převlečné matice. Výstup vody ze zdi uzavíracím ventilem R ½" nebo R ¾"

2) Připojení studené vody R ½" nebo R ¾" tlakovou hadicí pomocí převlečné matice. Výstup vody ze zdi uzavíracím ventilem R ½" nebo R ¾"

3) Odpad do zdi nebo do podlahy, HT odpadní trubka DN 50 mm (protizápachový sifon je součástí dodávky)

Pozn. Odpad do podlahy co nejbližze zdi! Dodržet rozměry dle výkresu!

Elektroinstalace 230/240 V, 50 Hz, 7 A, 1-fázový, střídavý

4) Síťový kabel 2 m dlouhý, 3 x 1,5; Uzemňovací kabel 2m dlouhý, 1 x 4 (obojí je součástí dodávky). Připojujeme do vodotěsné krabice (viz. 5)

5) Vodotěsná elektro krabice za vanou propojená „husím krkem“ s hlavním vypínačem s proudovou ochranou. Přívod do vypínače 16A, chránič 30 mA. Umístění vypínače dle norem vlevo nebo vpravo od vany – TENTO BOD ZAJIŠTUJE ODBĚRATEL, STEJNĚ JAKO REVIZI ELEKTRICKÉHO PŘIPOJENÍ!