

KUPNÍ SMLOUVA Č. 1233/17

Níže uvedeného dne, měsíce a roku smluvní strany:

Univerzita Pardubice

Právní forma: veřejná vysoká škola zřízená zákonem
Se sídlem: Studentská 95, 532 10 Pardubice
Zastoupená: prof. Ing. Miroslavem Ludwigem, CSc., rektorem
IČO: 00216275
DIČ: CZ00216275
Bankovní spojení: Komerční banka, a.s., pobočka Pardubice
Číslo účtu: 37030561/0100
Kontaktní osoba: [REDACTED]
[REDACTED]
[REDACTED]

(dále jen „kupující“)

a

LONTECH – surface treatment, s.r.o.

Se sídlem/Místem podnikání: CZ-53322 Býšť 34
Zapsaná: v obchodním rejstříku vedeném krajským soudem v Hradci
Králové
oddíl C, vložka 32373
Zastoupená: Jiří Lonský *ječ na tel*
IČO: 018 16 781
DIČ: CZ018 16 781
Bankovní spojení: [REDACTED]
Číslo účtu: [REDACTED]
Kontaktní osoba: Jiří Lonský, tel.: [REDACTED]

(dále jen „prodávající“)

uzavřely dle § 2079 a násl. zákona č. 89/2012 Sb., občanský zákoník, v platném znění (dále jen „OZ“) za účelem vybavení laboratoře v rámci projektu OP VVV „Modernizace praktické výuky a zkvalitnění praktických dovedností v technicky zaměřených studijních programech“, reg. č. CZ.02.2.67/0.0/0.0/16_016/0002458 tuto kupní smlouvu (dále jen „smlouva“):

I. Předmět smlouvy

1. Prodávající se zavazuje na základě své nabídky ze dne 12. 12. 2017 k veřejné zakázce s názvem „**Dodávka zařízení na úpravu volné povrchové energie III**“ (dále jen „Veřejná zakázka“), dle § 31 zákona č. 134/2016 Sb., o zadávání veřejných zakázek (dále jen „ZZVZ“), dodat kupujícímu v rozsahu a za podmínek stanovených touto smlouvou 1 kus zařízení na úpravu volné povrchové energie a příslušenství LAb Treater typ ASL-400-TUM, včetně nezbytné dokumentace (dále jen „zboží“) a převést na kupujícího vlastnické právo k tomuto zboží. Zboží je podrobně specifikováno v příloze č. 1 této smlouvy.

2. Zboží musí být nové, nepoužité, plně funkční, nerenovované, kompletní a v souladu se specifikací uvedenou v příloze č. 1 této smlouvy tak, aby bylo možné jeho plné využití.
3. Prodávající je povinen zboží dodat do místa plnění dle čl. III. odst. 1. této smlouvy v originálních obalech výrobce zboží ve sjednaném množství, jakosti, provedení a čase.
4. Prodávající je povinen uvést zboží do provozu včetně instalace, kalibrace prověření a předvedení bezchybné funkčnosti zboží v místě a době plnění dle čl. III. této smlouvy.
5. Prodávající je povinen zároveň s instalací zařízení provést zaškolení 2 pracovníků kupujícího k obsluze zboží v českém jazyce v místě a době plnění dle čl. III. této smlouvy; obsahem zaškolení bude bezpečnost a technické ovládání.
6. Prodávající je povinen při předání zboží dle čl. IV. této smlouvy předat kupujícímu prohlášení o záruce, resp. záruční list na zboží, technickou dokumentaci, uživatelské příručky (v listinné nebo elektronické podobě) a veškerou další dokumentaci potřebnou k provozování zboží v českém nebo anglickém jazyce.
7. Kupující se zavazuje zboží převzít a zaplatit prodávajícímu dohodnutou kupní cenu dle čl. II. odst. 1. této smlouvy.

II. Kupní cena

1. Smluvní strany se ve smyslu zákona č. 526/1990 Sb., o cenách, v platném znění, dohodly na této celkové kupní ceně zboží:

Celková kupní cena zboží:

Cena bez DPH	685 000,- Kč
DPH ve výši 21 %	143 850,- Kč
Cena včetně DPH	828 850,- Kč

2. Celková cena uvedená v odst. 1. tohoto článku je cenou nejvýše přípustnou a neměnnou po celou dobu účinnosti této smlouvy s výjimkou případu, kdy dochází k úpravě výše zákonné sazby DPH. Účinností takové úpravy se ceny za zboží včetně DPH upravují dle příslušné sazby DPH. Ve sjednané ceně jsou zahrnuty veškeré náklady prodávajícího spojené s plněním povinností dle této smlouvy (např. náklady na balné, skladné, dopravu, pojištění, uvedení zboží do provozu, zaškolení pracovníků obsluhy v místě plnění aj.). Prodávající není oprávněn účtovat žádné další částky v souvislosti s plněním dle této smlouvy.
3. Prodávající nese plnou odpovědnost za správnost výše sazby DPH uvedené v odst. 1. tohoto článku.

III. Místo a doba plnění

1. Místem plnění je Univerzita Pardubice, Fakulta chemicko-technologická, Katedra polygrafie a fotofyziky, Technologický pavilon Doubravice, Doubravice 41, Pardubice, místnost 050101044.



Osobou, kterou kupující pověřil k převzetí zboží, je kontaktní osoba uvedená v úvodních ustanoveních této smlouvy (dále jen „příjemce“), popř. jiná, kupujícím pověřená, osoba.

2. Prodávající je povinen řádně dodat kupujícímu zboží do místa plnění v rozsahu dle čl. I. této smlouvy nejpozději do 16 týdnů ode dne podpisu této smlouvy poslední smluvní stranou.
3. Prodávající je povinen dodat kupujícímu zboží v místě plnění v pracovních dnech od 08:00 hod. do 15:00 hod., mimo tuto dobu pouze ve výjimečných případech a po předchozí dohodě s příjemcem. Dále je povinen telefonicky vyrozumět příjemce o připravenosti dodat zboží a provést jeho zprovoznění, a to nejméně 3 pracovní dny předem a zaslat (e-mailem) předinstalační pokyny s uvedením požadavků na připravenost a instalaci zboží v místě plnění.

IV. Předání a převzetí zboží

1. Povinnost prodávajícího dle čl. I. této smlouvy je považována za splněnou provedením přejímky zboží příjemcem či jeho pověřeným zástupcem a prodávajícím či jeho pověřeným zástupcem v místě a době plnění dle čl. III. této smlouvy. Kupující není povinen převzít zboží, které vykazuje jakoukoliv vadu či nedodělek.
2. Přejímkou se rozumí předání zboží včetně splnění všech podmínek stanovených v čl. I. této smlouvy prodávajícím a převzetí zboží příjemcem. Zjistí-li příjemce, že zboží trpí vadami, odmítne jeho převzetí s vytčením vad. O takovém odmítnutí sepiší smluvní strany zápis. Povinnost prodávajícího dle čl. III. odst. 2. této smlouvy tím není dotčena.
3. O provedení přejímky bude prodávajícím a příjemcem sepsán přejímací protokol s uvedením data provedení přejímky. Toto datum je dnem dodání zboží a je rozhodné pro splnění povinnosti prodávajícího dle čl. III. odst. 2. této smlouvy. V přejímacím protokolu prodávající zejména uvede označení smluvní stran, označení zboží, jeho množství, čitelné jméno a podpis, příjemce uvede též své čitelné jméno a podpis.
4. Svépomocný prodej dle § 2126 a násl. OZ se nepoužije.

V. Platební a fakturační podmínky

1. Právo fakturovat vzniká prodávajícímu dnem řádného dodání zboží v rozsahu dle čl. I. této smlouvy.
2. Prodávající je povinen po vzniku práva fakturovat vystavit a do 15 dnů doručit kupujícímu originál daňového dokladu (dále jen „faktura“) za řádně dodané zboží za dohodnutou smluvní cenu. Faktura bude mít náležitosti řádného účetního a daňového dokladu ve smyslu příslušných právních předpisů, zejména zákona č. 235/2004 Sb., o dani z přidané hodnoty, v platném znění (dále jen „ZDPH“). Na faktuře bude uvedeno evidenční číslo této smlouvy zaznamenané v jejím názvu. Dále bude na faktuře uvedeno, že se jedná o dodávku pro projekt OP VVV „Modernizace praktické výuky a zkvalitnění praktických dovedností v technicky zaměřených studijních programech“, reg. č. CZ.02.2.67/0.0/0.0/16_016/0002458.
3. Společně s fakturou je prodávající povinen předložit též přejímací protokol potvrzený příjemcem.

4. Splatnost faktury činí 30 dnů ode dne jejího prokazatelného doručení na adresu sídla kupujícího uvedenou v úvodních ustanoveních této smlouvy.
5. V případě, že faktura bude obsahovat nesprávné nebo neúplné údaje nebo k ní nebudou přiloženy požadované doklady, je kupující oprávněn vrátit ji do data její splatnosti prodávajícímu, aniž se tak dostane do prodlení se splatností. Proávající vrácenou fakturu opraví, eventuálně vyhotoví novou, bezvadnou. V takovém případě běží kupujícímu nová doba splatnosti dle odst. 4. tohoto článku ode dne doručení opravené nebo nové faktury.
6. Zaplacením kupní ceny se rozumí odepsání částky z účtu kupujícího a její směrování na účet prodávajícího.
7. Kupující neposkytuje zálohové platby. Platby budou probíhat výhradně v Kč. Celkovou cenu uhradí kupující formou bezhotovostního převodu na účet prodávajícího uvedený v úvodních ustanoveních této smlouvy.
8. Smluvní strany se dohodly, že nastane-li v souvislosti s prodávajícím jakákoliv skutečnost, v jejímž důsledku se může vůči kupujícímu uplatnit ručení za daň odváděnou prodávajícím ve smyslu ZDPH, je kupující oprávněn nezaplatit prodávajícímu vyúčtovanou DPH a odvést ji přímo správci daně a kupující je rovněž oprávněn odstoupit od této smlouvy.
9. Proávající prohlašuje, že na sebe přebírá nebezpečí změny okolností podle § 1765 odst. 2 OZ, § 1765 odst. 1 a § 1766 OZ se tedy ve vztahu k prodávajícímu nepoužije.

VI. Práva a povinnosti smluvních stran

1. Proávající je povinen při plnění této smlouvy postupovat s odbornou péčí, dodržovat obecně závazné právní předpisy, normy a další předpisy vztahující se k předmětu smlouvy, podmínky této smlouvy a pokyny kupujícího.
2. Kupující se zavazuje poskytnout prodávajícímu při plnění předmětu této smlouvy nezbytnou součinnost.
3. Vlastnické právo ke zboží přechází z prodávajícího na kupujícího provedením převodu zboží dle čl. IV. této smlouvy.
4. Nebezpečí škody na zboží přechází na kupujícího ve smyslu ustanovení § 2121 odst. 1 OZ provedením převodu zboží dle čl. IV. této smlouvy.

VII. Záruka za jakost a reklamační podmínky

1. Proávající poskytuje kupujícímu na zboží záruku za jakost a vlastnosti zboží, jež odpovídají předmětu a účelu této smlouvy, a to v délce trvání 24 měsíců ode dne provedení převodu zboží. Sjednaná záruční doba neplatí pro zboží, na které je výrobcem tohoto zboží stanovena záruční doba delší. Dále sjednaná záruční doba neplatí pro spotřební materiál dodaný v rámci dodávky zboží, tj. spotřební materiál používaný pro provoz a údržbu zařízení.
2. Kupující je povinen u prodávajícího písemně (tj. i elektronicky) uplatnit zjištěné vady zboží (dále jen „reklamační“ resp. „oznámení o reklamaci“) bez zbytečného odkladu poté, co je zjistil.

Prodávající je povinen kupujícímu doručit písemné (tj. i elektronicky) vyjádření k reklamaci ve smyslu § 2117 OZ s odkazem na § 2173 OZ v době 3 pracovních dnů po jejím obdržení. Pokud během této doby nebude kupujícímu doručeno písemné vyjádření prodávajícího k reklamované vadě, platí, že prodávající uznává reklamaci v plném rozsahu. I reklamace odeslaná kupujícím v poslední den záruční doby se považuje za včas uplatněnou.

3. Prodávající je povinen bezplatně odstranit reklamované vady, které uznal nebo ke kterým se nevyjádřil podle odst. 2. tohoto článku, a to v místě plnění nejpozději do 20 pracovních dnů ode dne doručení oznámení o reklamaci.
4. Způsob vyřízení reklamace určuje kupující. Kupující má právo uplatnit reklamaci i v případě, jedná-li se o vadu zboží, kterou musel s vynaložením obvyklé pozornosti poznat již při převzetí zboží.
5. Záruční doba se automaticky prodlužuje o počet dnů uplynulých od nahlášení vady do podpisu protokolu o odstranění vady.
6. Prodávající se v záruční době zavazuje bezplatně poskytovat informace servisním technikem prostřednictvím telefonického spojení a e-mailem, a to v pracovních dnech od 8:00 hod. do 16:00 hod. Adresa, tel., e-mail pro kontaktování servisu prodávajícího:
7. Prodávající se zavazuje, že si v záruční době nebude účtovat cestovní či jiné náklady.

VIII. Smluvní pokuty a úrok z prodlení

1. V případě prodlení prodávajícího s dodáním zboží (či jeho části) nebo se splněním povinnosti dle čl. I. této smlouvy ve sjednané době dle čl. III. odst. 2. této smlouvy, je kupující oprávněn požadovat po prodávajícím zaplacení smluvní pokuty ve výši 1.000,- Kč za každý i započatý den prodlení až do výše celkové kupní ceny.
2. V případě prodlení prodávajícího s odstraněním vad zboží, uplatněných v záruční době dle čl. VII. odst. 3. této smlouvy, je kupující oprávněn požadovat po prodávajícím zaplacení smluvní pokuty ve výši 1.000,- Kč za každý i započatý den prodlení až do podpisu protokolu o odstranění vady.
3. V případě nedodržení termínu splatnosti faktury vystavené prodávajícím, je prodávající oprávněn požadovat po kupujícím pouze úrok z prodlení v zákonné výši z dlužné částky za každý i započatý den prodlení s úhradou faktury.
4. Právo fakturovat a vymáhat smluvní pokutu a úrok z prodlení vzniká kupujícímu prvním dnem následujícím po marném uplynutí doby určené jako čas k plnění a prodávajícímu prvním dnem následujícím po marném uplynutí doby splatnosti faktury.
5. Smluvní pokuty a úrok z prodlení jsou splatné do 30 dnů ode dne doručení písemného oznámení o jejich uplatnění.

6. Smluvní strany se dohodly, že zaplacením smluvní pokuty není dotčeno právo na náhradu vzniklé majetkové či nemajetkové újmy v plné výši, a to tedy i ve výši přesahující vyúčtovanou, resp. uhrazenou smluvní pokutu, a rovněž není dotčeno plnit řádně povinnosti vyplývající z této smlouvy.
7. Smluvní pokutu je kupující oprávněn započíst proti částce fakturované prodávajícím s tím, že kontaktní osoba kupujícího bude o případné výši smluvní pokuty informovat elektronicky kontaktní osobu prodávajícího. Proávající podpisem této smlouvy uděluje k takovému postupu souhlas.

IX. Zvláštní ujednání

1. Proávající prohlašuje, že zboží není zatíženo právy třetích osob.
2. Proávající potvrzuje, že se plně seznámil s rozsahem a povahou dodávky týkající se předmětu výše uvedené Veřejné zakázky, a že jsou mu známy veškeré technické, kvalitativní a jiné podmínky dodávky
3. Proávající se zavazuje zachovávat mlčenlivost ohledně všech skutečností, se kterými se seznámí při plnění této smlouvy. Tato povinnost zavazuje i zmocněnce, zaměstnance nebo jiné pomocníky prodávajícího, kteří se podílejí na plnění této smlouvy.
4. Práva a povinnosti vyplývající z této smlouvy ani celou tuto smlouvu nemůže žádná ze smluvních stran převést anebo postoupit na třetí osobu bez předchozího písemného souhlasu druhé smluvní strany.
5. Obě smluvní strany jsou povinny si bez zbytečného odkladu sdělit písemně veškeré skutečnosti, které se dotýkají změn některého z jejich základních identifikačních údajů nebo kontaktních údajů včetně právního nástupnictví.
6. Smluvní strany vylučují přijetí této smlouvy s jakoukoliv odchylkou, byť by to byla odchylka, která podstatně nemění původní podmínky. Totéž platí i pro sjednávání jakýchkoliv změn této smlouvy.
7. Ustanovení této smlouvy je třeba vykládat v souladu se zadávacími podmínkami k Veřejné zakázce, zejména podmínkami stanovenými v zadávací dokumentaci Veřejné zakázky a v souladu s nabídkou prodávajícího.
8. Kupující je oprávněn uzavřenou smlouvu zveřejnit v souladu s právními předpisy a prodávající s tímto souhlasí.
9. Proávající se zavazuje spolupůsobit při výkonu finanční kontroly. Podle § 2 písm. e) zákona č. 320/2001 Sb., o finanční kontrole ve veřejné správě a o změně některých zákonů, v platném znění, je prodávající osobou povinnou spolupůsobit při výkonu finanční kontroly prováděné v souvislosti s úhradou zboží z veřejných výdajů nebo z veřejné finanční podpory. Proávající se zavazuje stejným způsobem zavázat i svoje subdodavatele.
10. Proávající je povinen uchovávat všechny doklady a dokumenty po dobu a způsobem stanoveným platnými právními předpisy (zákon č. 563/1991 Sb., o účetnictví, v platném znění a



zákon č. 499/2004 Sb., o archivnictví a spisové službě a o změně některých zákonů, v platném znění).

11. Smluvní strany se dohodly, že všechny závazné projevy vůle je třeba činit písemnou formou a prokazatelně doručit druhé smluvní straně na adresu sídla uvedenou v úvodních ustanoveních této smlouvy s výjimkou případů v této smlouvě uvedených, kdy postačuje elektronická forma. Pokud smluvní strana, které je písemnost adresována, její přijetí odmítne nebo jiným způsobem zmaří, má se za to, že zásilka odeslaná s využitím provozovatele poštovních služeb došla třetí pracovní den po odeslání, byla-li však odeslána na adresu v jiném státu, pak patnáctý pracovní den po odeslání. Pokud je na doručení druhé smluvní straně vázán počátek běhu doby určené touto smlouvou a smluvní strana, které je písemnost adresována, její přijetí odmítne nebo jiným způsobem zmaří, počíná taková doba běžet následujícího dne po uplynutí třetího pracovního dne ode dne od uložení písemnosti na poště. Toto však neplatí, využije-li některá ze smluvních stran pro doručení písemnosti datovou schránku ve smyslu zákona č. 300/2008 Sb., o elektronických úkonech a autorizované konverzi dokumentů, v platném znění.
12. Kupující deklaruje a prodávající bere na vědomí, že kupující není ve vztazích vyplývajících z této smlouvy podnikatelem.

X. Zánik závazků

1. Zánik závazků z této smlouvy se řídí příslušnými ustanoveními OZ a touto smlouvou.
2. Smluvní strany se dohodly, že podstatným porušením smlouvy ve smyslu § 2002 odst. 1 OZ se vedle případů specifikovaných v § 2002 OZ rozumí také:
 - a) prodlení prodávajícího s dodáním zboží (či jeho části) nebo s jeho zprovozněním v dohodnutém termínu dle čl. III. odst. 2. této smlouvy delší než 45 kalendářních dnů;
 - b) prodlení kupujícího s uhrazením kupní ceny delší než 30 kalendářních dnů, přičemž prodávající je povinen před odstoupením od smlouvy kupujícího písemně upozornit na neplnění jeho závazků a poskytnout mu přiměřenou lhůtu k nápravě;
 - c) nedodržení sjednaného množství, jakosti nebo druhu zboží;
 - d) jestliže zboží nemá vlastnosti deklarované prodávajícím v této smlouvě či vlastnosti z této smlouvy vyplývající, příp. není v souladu se specifikací zboží;
 - e) jestliže prodávající ve své nabídce v rámci Veřejné zakázky, která předcházela uzavření této smlouvy, uvedl informace nebo doklady, které neodpovídají skutečnosti a měly nebo mohly mít vliv na výsledek zadávacího řízení.
3. Odstoupení od této smlouvy musí být písemné a nabývá účinnosti dnem doručení tohoto písemného oznámení druhé smluvní straně.
4. V případě odstoupení od této smlouvy jsou smluvní strany povinny vypořádat své vzájemné závazky a pohledávky stanovené v zákoně nebo v této smlouvě, a to do 10 dnů od právních účinků odstoupení nebo v dohodnuté lhůtě.
5. Ukončením účinnosti této smlouvy odstoupením od smlouvy nebo jiným způsobem nejsou dotčena práva na smluvní pokuty a náhradu újmy a další závazky, z jejichž povahy vyplývá, že mají trvat i po ukončení účinnosti této smlouvy.

XI. Závěrečná ujednání

1. V otázkách touto smlouvou výslovně neupravených se práva a povinnosti smluvních stran řídí příslušnými ustanoveními obecně závazných právních předpisů platných na území České republiky, zejména OZ, ZZVZ a ostatními právními předpisy vztahujícími se k předmětu této smlouvy.
2. Veškeré spory, které se smluvním stranám nepodaří vyřešit smírnou cestou, budou řešeny věcně a místně příslušným soudem České republiky.
3. Tato smlouva je vyhotovena ve čtyřech stejnopisech. Každý stejnopis má platnost originálu. Dva stejnopisy obdrží kupující a dva stejnopisy obdrží prodávající.
4. Tato smlouva může být měněna či doplňována pouze písemnými, oboustranně dohodnutými, vzestupně číslovanými dodatky v souladu se ZZVZ, které se stávají její nedílnou součástí. Za písemnou formu není pro tento účel považována výměna e-mailových či jiných elektronických zpráv. Neplatnost dodatků z důvodu nedodržení formy lze namítnout kdykoliv, a to i když již bylo započato s plněním. Za změnu smlouvy se nepovažuje změna identifikačních či kontaktních údajů.
5. Pokud bude z jakéhokoliv důvodu některé ustanovení této smlouvy shledáno neplatným, nečiní tato skutečnost neplatnou celou smlouvu. V takovém případě jsou smluvní strany povinny bez zbytečného odkladu neplatné ustanovení nahradit novým platným, jenž bude odpovídat smyslu a účelu této smlouvy.
6. Tato smlouva nabývá platnosti dnem podpisu smluvních stran, účinnosti dnem zveřejnění v registru smluv dle zákona 340/2015 Sb., o zvláštních podmínkách účinnosti některých smluv, uveřejňování těchto smluv a o registru smluv (zákon o registru smluv), v platném znění.
7. Smluvní strany prohlašují, že si tuto smlouvu přečetly, a že byla ujednána po vzájemném projednání podle jejich svobodné vůle, určitě, vážně a srozumitelně, na důkaz čehož připojují oprávnění zástupci smluvních stran své vlastnoruční podpisy.
8. Nedílnou součástí této smlouvy jsou následující přílohy:
Příloha č. 1: Specifikace zboží

V Býšti dne

V Pardubicích dne

- 8. 01. 2018

za prodávajícího:

za kupujícího:

.....
Ing. Jana Lonská
jednatel

.....
prof. Ing. Miroslav Ludwig, CSc.
rektor

Veřejná zakázka:
Dodávka zařízení na úpravu volné povrchové energie

Specifikace korony ASL-400-TUM

Aplikace:	Zařízení k úpravě (zvýšení) volné povrchové energie potiskovaných materiálů ve formě archů
Šířka materiálu:	Max. 400 mm
Délka materiálu:	Max. 700 mm
Rychlost:	5 m/min.
Tloušťka materiálu:	Max. 1000 µm
Úprava:	jednostranná
Materiál:	Nevodivé i vodivé materiály
Typ zařízení:	ASL-400-TUM 1 x výklopná hlava s 2 keramickými elektrodami typ 1007/11 (pro kontrolu, čištění a výměnu elektrod)
Generátor:	FG3101-TT-LCD, regulovatelný výkon do 1 kW, napájení 400VAC ±10 % / 3P+PE / 50-60Hz
Odsavač ozónu:	RD10, 3,0 m ³ /min.
Rozměry zařízení (bez odsavače ozónu):	Délka 1080 mm, šířka 1010 mm, viz výkres v příloze, zařízení bude dodáno tak aby byla umožněna instalace dveřmi 80 cm

[Redacted text block containing multiple lines of blacked-out information]

Podrobná specifikace

1. Lab Treater typ ASL -400-TUM

Jednostranná úprava vodivých a nevodivých materiálů, max. šířka 400 mm

Konstrukce:

Základní rám:

- Material hliník, eloxovaný
- Rozvodná skříň ocel RAL 7035
- 1 x výstup pro odsávání, Ø 100 mm, L = 100 mm
- Posuvný rám pro elektrody

Elektrody:

- 1 x výklopná sestava 2 elektrod, typ 1007/11 keramika
 - Seřizování elektrod vůči základní ploše
 - Bezpečnostní spínač pro vypnutí korony v případě vyklopení elektrod
 - Pohon elektrod po celé pracovní délce

2. Generátor typ FG 3101 TT-LCD

Konstrukce:

- IGBT-technologie, ochrana proti zkratu
- Seřiditelný výstupní výkon 1 kW
- Napájení: 400 VAC $\pm 10\%$ / 3P+PE / 50-60Hz
- Ovládací napětí: 24 V DC
- Napětí v okruhu korony: max. 560 V DC / 5-40 kHz
- Max. okolní teplota: 0-35°C
- Max. relativní vlhkost: 80%
- Ovládání a monitoring funkcí korony
- Integrovaný HV transformátor
- 19" skříň
- Rozměry: 280 x 471 x 511 mm
- Barva: RAL 7016 / 9006

Ovládací panel:

- Seřízení výkonu indikace v kW
- LCD (240x128)
- Membránová klávesnice s funkčními tlačítky
- Přenos dat RS422-interface
- Zobrazení provozních údajů a indikace závady

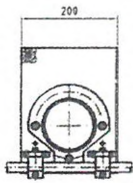
3. Odsavač typ RD 10

- Napájení přes generátor
- Skříň hliník RAL 7035
- Množství vzduchu: 3,0 m³/min.
- Rozdíl tlaku: $\Delta P_t = 0,8$ kPa
- Hluk: 70 dB (A)
- Napájení: 400 VAC / 3 phase / 50 Hz
- Příkon: 0,075 kW
- Průměr sání Ø 60 mm
- Max. délka potrubí Ø 100 mm
- Průměr výtlaku Ø 100 mm

4. Pilotní lampa

- Modrá trvale = standardní činnost
- Červená bliká = nesprávná činnost
- 10 m kabel

Ansicht "Y"
View "Y"



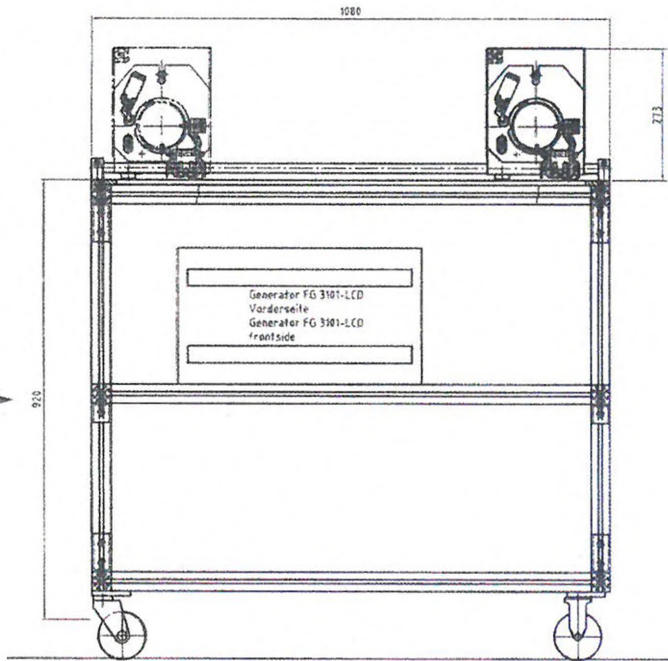
Darstellung ohne Untergestell
Projection without frame

Bedienseite
Operator side



920

Schnitt A-B
section A-B



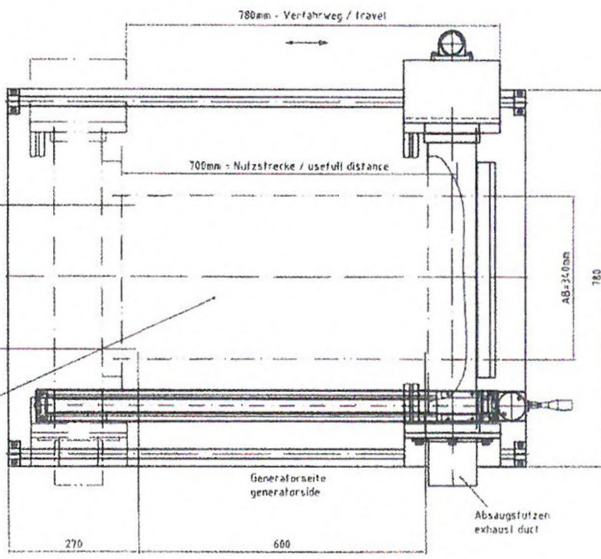
Darstellung ohne Untergestell, Generator und Ventilator
Projection without frame, generator and fan

Bedienseite
Operator side



300

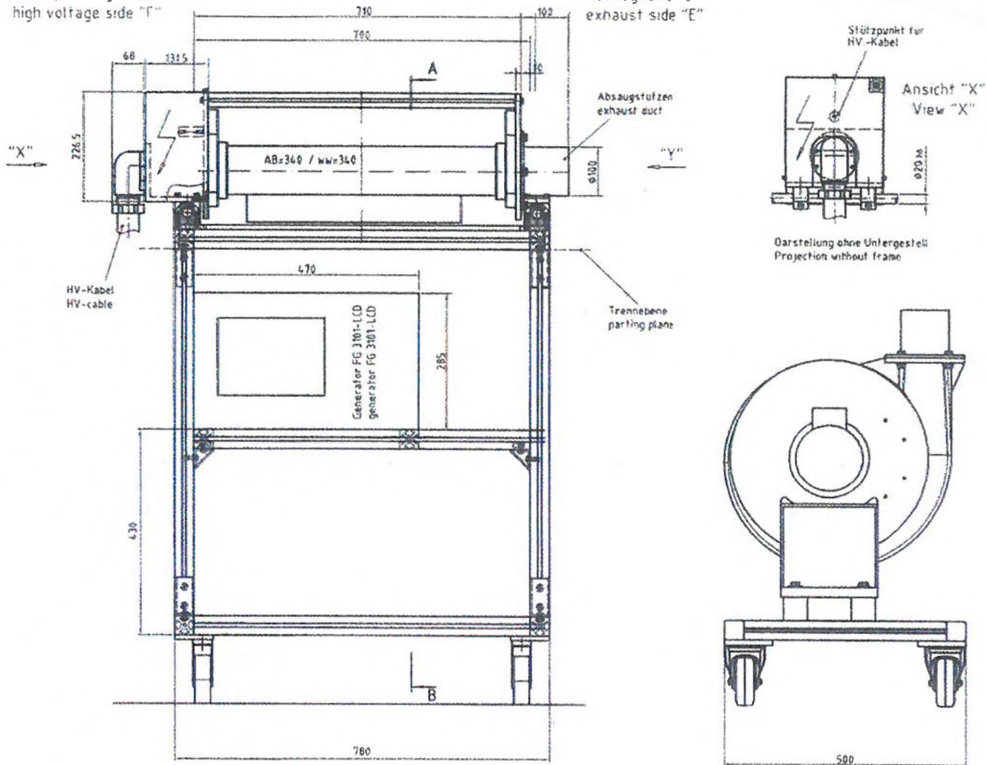
Arbeitsfläche
working surface



1	2	3	4	5	6	7	8	9	10	11	12	13	14	15	16	17	18	19	20	21	22	23	24	25	26	27	28	29	30	31	32	33	34	35	36	37	38	39	40	41	42	43	44	45	46	47	48	49	50	51	52	53	54	55	56	57	58	59	60	61	62	63	64	65	66	67	68	69	70	71	72	73	74	75	76	77	78	79	80	81	82	83	84	85	86	87	88	89	90	91	92	93	94	95	96	97	98	99	100
---	---	---	---	---	---	---	---	---	----	----	----	----	----	----	----	----	----	----	----	----	----	----	----	----	----	----	----	----	----	----	----	----	----	----	----	----	----	----	----	----	----	----	----	----	----	----	----	----	----	----	----	----	----	----	----	----	----	----	----	----	----	----	----	----	----	----	----	----	----	----	----	----	----	----	----	----	----	----	----	----	----	----	----	----	----	----	----	----	----	----	----	----	----	----	----	----	----	----	-----

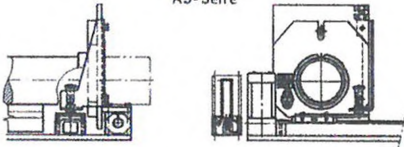
Hochspannungsseite "F"
high voltage side "F"

Absaugseite "E"
exhaust side "E"

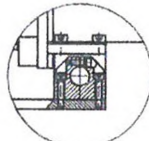


Detail Linearantrieb

AS-Seite



Einzelheit
Linear-Führung



Detail

Lagersfein-Verstellung
Sliding plate-adjustment



Es ist nicht garantiert, dass sich die weiteren Angaben an der gleichen Stelle befinden. Es wird für die weitere Verwendung der Zeichnung keine Haftung übernommen. Zeichnungsart: Einzelheit		Maßstab: 1:5 Blatt: DN - A1 Zeichnungsart: Einzelheit	
Die Zeichnung ist eine Einzelheit der ASL-Technik. Alle Angaben sind verbindlich und dürfen nicht ohne schriftliche Genehmigung der ASL-Technik geändert werden. Die Zeichnung ist eine Einzelheit der ASL-Technik.		Datum: 14.10.11 Name: Frank Abteilung: Entwicklung Zeichnung: ASL - Tisch-V8	
Projekt: ASL - Tisch-V8 Zeichnung: ASL - Tisch-V8 Blatt: 1 Zeichnungsart: Einzelheit		Station / Discharge unit ASL - TU-340 (Tisch-V8)	
ASL-Technik ASL-TECHNIK SYSTEM		Zeichnungs-Nr.: A000058194 Blatt: 1	