



S tradiční kvalitou

KLARO, spol. s r.o.

Český výrobce vozíků

Příloha č. 1

Vozíky: zdravotnické, hotelové, úklidové, třídění odpadu a prádla, atypická výroba

Již 20 let na trhu!

Podolská 103/126
147 00 Praha 4

IČO : 61460478
DIČ : CZ61460478
Obch.rejstřík:MS v Praze, oddíl C, vložka 28288

AGEL a.s.
Jungmannova 28/17
110 00 Praha 1-Nové Město

„Vozíky na kontejnery pro Středomoravskou
nemocniční a.s.“

dne 26.10.2017

Cenová nabídka č.N3170550/01

Měna: Kč

Označení	Jednotková cena bez DPH	Množství	Mj	DPH	Celková cena bez DPH
----------	----------------------------	----------	----	-----	-------------------------

Pojízdná skříň na 9 STE jednotek

ATYP, dle CN 149/17 - VARIANTA A)

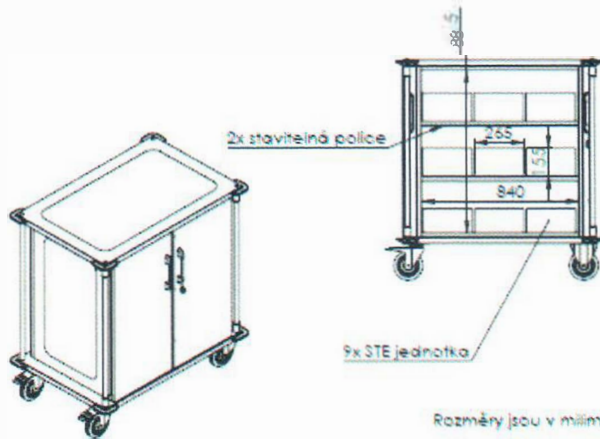
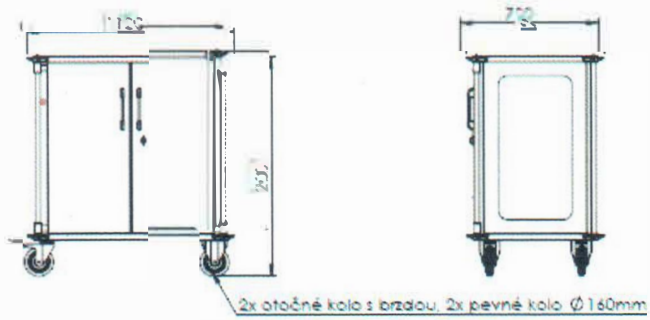
- Součástí cenové nabídky je výkres „ CN 149/17 Varianta A“
- Kostra vozíku – nerez AISI304
- Dvojstěnné uzamykatelné křídlové dveře, úhel otevírání 270°
- 2x přestavitelná police
- Nosnost police max. 60 kg při rovnoměrném rozložení po celé ploše police
- Na obou stranách 2x vertikální madlo
- 2x pevné zinkované kolo se šedou obručí ø160 mm, 2x otočné zinkované kolo s brzdou se šedou obručí ø160mm
- 4x rohový nárazník na podvozku i víku
- STE jednotky jsou pouze ilustrativní a nejsou součástí nabídky!
- **Upozornění: cena je platná k datu vytvoření nabídky, v době realizace ve třetím čtvrtletí 2018 se cena za materiál může lišit!**
- **Cena je kalkulována pro 2 kusy**

35 000,00

2,00 ks

21,00%

70 000,00



Rozměry jsou v milimetrech

KLARO spol. s r.o.

Model: CN 149/17

Varianta A

Model: CN 149/17

Výrobce: Martin Štebáček

Číslo listu: 1/1

Celková cena bez DPH

70 000,00

DPH 21%

4 700,00

Celková cena s DPH

84 700,00

- **PLATNOST** cenové nabídky je 3 měsíce
- **ZÁRUKA** na zboží 24 měsíců
- **ISO 9001,14001**
- **TERMÍN DODÁNÍ** – předpokládaný termín dodání cca 10-12 týdnů od závazné písemné objednávky
- **Doprava a Balné: ZDARMA**

KLARO, spol. s r. o.
 výroba skládacích a manipulačních techniky
 Podolanka 100/1100, 147 001 Praha 4
 Telefon: 241 430 140
 IČ: 227044476



S tradiční kvalitou