

Kupní smlouva „Semirigidní ureterorenoskop“

uzavřená na základě dohody smluvních stran podle ustanovení § 2079 a následujících zákona č. 89/2012 Sb., občanský zákoník, (dále jen „OZ“)

mezi

Olympus Czech Group, s.r.o., člen koncernu

se sídlem Evropská 176/16, 160 41 Praha 6

IČO: 27068641

zapsána v OR vedený Městským soudem v Praze, oddíl C, vložka 93921

zastoupená: Ing. Pavlem Kasalem, Ing. Ivem Lukešem - prokuristy

bankovní spojení: [REDACTED]

číslo účtu: [REDACTED]

(dále jen „prodávající“)

a

Nemocnice Třebíč, příspěvková organizace

se sídlem Purkyňovo nám. 133/2, 674 01 Třebíč

IČO: 008 393 96

zapsána v obchodním rejstříku vedeném u Krajského soudu v Brně, oddíl Pr, vložka 1441

zastoupená: Ing. Evou Tomášovou, ředitelkou

bankovní spojení: [REDACTED]

číslo účtu: [REDACTED]

(dále jen „kupující“)

1. Předmět plnění

- 1.1.** Předmětem plnění podle této smlouvy je závazek prodávající dodat, instalovat a uvést do provozu kupujícímu nový a nepoužívaný **Semirigidní ureterorenoskop, 8,6/9,8 Fr. X 430 mm, pracovní kanál 6,4 Fr., sterilizační kontejner, kohoutkový attachment** (dále také „přístroj“ nebo „zařízení“) a provést montáž, zaškolení a další nezbytné práce, podle specifikace uvedené v příloze č. 1 a v příloze č. 3 této smlouvy.

Předmětem smlouvy je dále závazek převést na kupujícího vlastnické právo k předmětu plnění.

- 1.2.** Prodávající je povinen při dodání zařízení předat kupujícímu doklady nezbytné k převzetí a užívání dle příslušných ustanovení OZ a to v českém jazyce.

2. Místo plnění, předání a převzetí plnění, doba plnění

- 2.1. Místo plnění: Nemocnice Třebíč, příspěvková organizace, Purkyňovo nám. 133/2, 674 01 Třebíč, centrální operační sály.
- 2.2. Ke splnění dodávky v rozsahu dle čl. 1. 1. dochází převzetím předmětu plnění ze strany kupujícího jeho pověřenými zaměstnanci na základě předávacího protokolu nebo dodacího listu, který ve dvou vyhotoveních bude řádně vyplněn, a který podepíše osoba pověřená převzetím předmětu plnění. Jedno vyhotovení zůstane kupujícímu, druhé vyhotovení prodávajícímu.
- 2.3. Osobou pověřenou jednat jménem kupujícího ve věcech technických a k převzetí plnění:

Osobou pověřenou jednat jménem prodávajícího ve věcech technických a k předání plnění:

- 2.4. Smluvní strany se vzájemně dohodly, že změna uvedených osob oprávněných jednat ve věcech plnění bude oznamována jednostranným písemným sdělením a není potřeba na jejich změnu uzavřít dodatek ke smlouvě.
- 2.5. Plnění dodávky přístroje se sjednává na 8 týdnů od uzavření této smlouvy. V uvedené lhůtě je třeba zařízení instalovat, uvést do provozu a provést zaškolení personálu. Prodávající současně s dodávkou předmětu plnění dodá návod k obsluze v českém jazyce.
- 2.6. Dle dohody smluvních stran dochází k převodu vlastnického práva k předmětu plnění smlouvy ve smyslu čl. 2. 2. jeho předáním a převzetím.
- 2.7. Nebezpečí škody na předmětu kupní smlouvy přechází na kupujícího současně s nabytím vlastnického práva, tedy ve smyslu čl. 2. 2. též jeho předáním a převzetím.

3. Cena, platební podmínky

- 3.1. Kupní cena přístroje je stanovena dohodou smluvních stran za předmět plnění v souladu s článkem 1 a přílohy této smlouvy takto:

Celková cena bez DPH	126 480,00 Kč
DPH	26 560,00 Kč
Celková cena včetně DPH	153 040,00 Kč

- 3.2. Sjednaná cena dle odst. 3.1. je cenou konečnou a nejvýše přípustnou a zahrnuje veškeré náklady související s dodáním předmětu kupní smlouvy a předání dokumentace vztahující se k předmětu kupní smlouvy. Cena zahrnuje též likvidaci obalového odpadu.
- 3.3. Smluvní strany se dohodly, že dojde-li v průběhu plnění předmětu této smlouvy ke změně zákonné sazby DPH stanovené pro příslušné plnění vyplývající z této smlouvy, je prodávající od okamžiku nabytí účinnosti změny zákonné sazby DPH povinen účtovat kupujícímu platnou sazbu DPH. O této skutečnosti není nutné uzavírat dodatek k této smlouvě.
- 3.4. Kupující se zavazuje prodávajícímu uhradit kupní cenu ve lhůtě 30 dnů od dodání bezvadného zařízení na základě daňového dokladu vystaveného po dodání. Cena bude uhrazena bezhotovostním převodem na účet prodávajícího uvedeného v záhlaví této smlouvy. Kupní cena je zaplacená dnem odepsání finanční částky z účtu kupujícího. Kupující nebude poskytovat zálohy.
- 3.5. Prodávající je oprávněn fakturovat kupní cenu až po dodání a převzetí předmětu dílčích plnění v souladu s čl. 2.5. kupní smlouvy kupujícímu bez vad, na základě potvrzeného

dodacího listu či předávacího protokolu dle čl. 2.6. Bude-li na faktuře uvedena doba splatnosti, musí odpovídat době, v níž je kupující povinen zaplatit kupní cenu dle předchozího odstavce.

- 3.6.** Kupující může prodávajícímu fakturu vrátit v případě, kdy obsahuje nesprávné nebo neúplné údaje a nesplňuje požadavky řádného účetního dokladu nebo obsahuje nesprávné cenové údaje. Toto vrácení se musí stát do konce lhůty splatnosti faktury. V takovém případě vystaví prodávající novou fakturu s novou lhůtou splatnosti, kterou je povinen doručit kupujícímu do 5 (pěti) pracovních dnů ode dne doručení oprávněně vrácené faktury.
- 3.7.** Celkovou a pro účely fakturace rozhodnou cenou se rozumí cena včetně DPH.

4. Odpovědnost za vady, záruka

- 4.1.** Prodávající odpovídá za faktické i právní vady předmětu plnění dle ust. § 2099 a násl. OZ.
- 4.2.** Prodávající po vzájemné dohodě s kupujícím dále přijímá závazek s tím, že poskytuje na zařízení tvořící předmět této smlouvy ve smyslu ustanovení § 2113 OZ záruku za jakost (dále také „záruka“) se záruční dobou v trvání 24 měsíců. Záruka začíná běžet dnem předání a převzetí zařízení způsobem uvedeným v čl. 2.2., tj. odevzdáním věci kupujícímu.
- 4.3.** Záruka se vztahuje na přístroj, veškeré náhradní díly, práci a výjezd servisního technika. Záruka se nevztahuje na závady způsobené svévolným nebo neodborným zacházením nebo závady způsobené v důsledku chybné obsluhy, nebo úplného poškození zařízení v důsledku zásahu vyšší moci (např. požáru, povodně, apod.).
- 4.4.** Po dobu trvání záruční doby budou prodávajícím na jeho náklady pro kupujícího bezplatně zajištěny technické prohlídky dle zákona č. 268/2014 Sb., o zdravotnických prostředcích a o změně některých zákonů, ve znění pozdějších předpisů.
- 4.5.** Závady zařízení budou hlášeny na následující kontaktní údaje v pracovních dnech na tel. [REDAKCE] od 8 do 16 hodin a na e-mail [REDAKCE]
- 4.6.** Prodávající při výskytu závad na zařízení v záruční době zajistí:
- opravu zařízení prostřednictvím odborně způsobilé osoby oprávněné provádět servis zařízení (dále také „servisní technik“);
 - nástup servisního technika na opravu zařízení do 24 hodin od nahlášení závady;
 - závada bude odstraněna nejpozději do 48 hodin od nahlášení závady, a to za předpokladu, že oprava nebude vyžadovat použití náhradních dílů;
 - v případě, že odstranění závady bude vyžadovat použití náhradních dílů, zařízení bude zprovozněno nejpozději do 72 hodin od nahlášení závady;
 - v případě nemožnosti odstranit závadu do 3 pracovních dnů od nahlášení závady je prodávající povinen bezplatně zapůjčit náhradní kvalitativně srovnatelné zařízení po dobu opravy vadného zařízení;
 - sepsání protokolu o odstranění závady.
- 4.7.** Prodávající garantuje pozáruční servis včetně dodávky náhradních dílů po dobu 10 let od data předání zařízení. Kontakt na autorizovaný servis v ČR je uveden v příloze č. 2 této smlouvy.
- 4.8.** O dobu od uplatnění reklamace zařízení až do odstranění závady a následného převzetí kupujícím se prodlužuje záruční doba. Smluvní strany se dále dohodly, že při výskytu tří poruch na zařízení v průběhu záruční doby, na které se vztahuje záruka, má kupující právo požadovat výměnu zařízení za nové. Při výměně zařízení počíná od jeho převzetí kupujícím běžet nová záruční doba.

- 4.9. Nezajistí-li prodávající nástup servisního technika k odstranění reklamované závady zařízení, na kterou se vztahuje záruka, ani do 5 pracovních dnů po obdržení reklamace kupujícího, a současně nedojde k jiné dohodě mezi smluvními stranami o termínu odstranění vady, je kupující oprávněn podle vlastního uvážení zajistit opravu zařízení prostřednictvím třetí osoby, která je odborně způsobilá k jejímu provedení, a to na náklady prodávajícího. Takto vzniklé náklady je prodávající povinen zaplatit kupujícímu do sedmi dnů od doručení faktury za uvedenou opravu. Obdobně bude postupováno v případě neprovedení technických prohlídek dle odst. 5.4. smlouvy.

5. Sankce, odpovědnost za škodu

- 5.1. Pokud nebude přístroj dodán prodávajícím ve lhůtě dle čl. 2.5. této smlouvy, může kupující uplatnit a vyúčtovat prodávajícímu dohodnutou smluvní pokutu ve výši 0,02 % z ceny nedodané dodávky včetně DPH uvedené v čl. 3.1. za každý den prodlení. Nedodáním se rozumí i neprovedení instalace a zprovoznění zařízení či zaškolení personálu.
- 5.2. V případě prodlení kupujícího se zaplacením řádně vystavené a doručené faktury na kupní cenu je prodávající oprávněn účtovat kupujícímu zákonný úrok z prodlení z nezaplacené částky v souladu s ustanovením § 2 nařízení vlády č. 351/2013 Sb., kterým se určuje výše úroků z prodlení a nákladů spojených s uplatněním pohledávky, určuje odměna likvidátora, likvidačního správce a člena orgánu právnické osoby jmenovaného soudem a upravují některé otázky Obchodního věstníku a veřejných rejstříků právnických a fyzických osob.
- 5.3. Smluvní pokuty jsou splatné dnem následujícím po dni, kdy na ně vzniknul nárok.
- 5.4. Každá ze stran odpovídá druhé straně za škodu, která jí vznikne v důsledku porušení povinnosti vyplývající z této smlouvy resp. závazkového vztahu. Zaplacením smluvní pokuty není dotčen ani omezen nárok kupujícího na náhradu případné škody.

6. Prohlášení a ujištění prodávajícího

- 6.1. Prodávající prohlašuje, že:
- kupujícímu oznámil všechny okolnosti významné pro realizaci závazkového vztahu dle této smlouvy, které jsou mu známy, a které by zásadně mohly ovlivnit rozhodnutí objednatele uzavřít tuto smlouvu;
 - na zařízení tvořící předmět této smlouvy nevázne žádné omezení či právo třetích osob;
 - má všechna potřebná povolení a potřebnou kvalifikaci k zajištění plnění dle této smlouvy, tak jak dokladoval zejména v průběhu výběrového řízení;
 - z titulu své podnikatelské činnosti je řádně pojištěn pro případ své odpovědnosti za vznik škody, včetně škody, které by mohla vzniknout kupujícímu;
 - proti němu nebylo zahájeno insolvenční řízení, exekuční řízení či obdobné soudní či správní řízení, které by mohlo ovlivnit jeho schopnost plnit závazky z této smlouvy.

7. Závěrečná ustanovení

- 7.1. Výběr prodávajícího byl proveden v souladu s Pravidly rady Kraje Vysočina pro zadávání veřejných zakázek.
- 7.2. Tuto smlouvu lze měnit pouze formou písemných dodatků podepsaných oprávněnými zástupci obou smluvních stran.
- 7.3. Tato smlouva se vyhotovuje ve dvou stejnopisech, z nichž jeden je určen pro prodávajícího a jeden pro kupujícího.

- 7.4. Vztahy smluvních stran touto smlouvou blíže neupravené se řídí OZ.
- 7.5. Tato smlouva nabývá účinnosti dnem jejího zveřejnění v Registru smluv a je závazná pro případné právní nástupce obou smluvních stran.
- 7.6. Nedílnou součástí této smlouvy jsou přílohy: Příloha č. 1 – Cenová nabídka, Příloha č. 2 – Kontakt na autorizovaný servis a Příloha č. 3 – Specifikace technických a funkčních vlastností.
- 7.7. Prodávající prohlašuje, že se před uzavřením smlouvy nedopustil v souvislosti se zadávacím řízením sám nebo prostřednictvím jiné osoby žádného jednání, jež by odporovalo zákonu nebo dobrým mravům nebo by zákon obcházelo, zejména že nenabízel žádné výhody osobám podílejícím se na zadání veřejné zakázky, na kterou s ním zadavatel uzavřel smlouvu, a že se zejména ve vztahu k ostatním účastníkům nedopustil žádného jednání narušujícího hospodářskou soutěž.
- 7.8. Kupující má právo vypovědět tuto smlouvu v případě, že v souvislosti s plněním účelu této smlouvy dojde ke spáchání trestného činu. Vypovědní doba činí 3 dny a začíná běžet dnem následujícím po dni, kdy bylo písemné vyhotovení vypovědi doručeno prodávajícímu.
- 7.9. Úhrada za plnění z této smlouvy bude realizována bezhotovostním převodem na účet prodávajícího, který je správcem daně (finančním úřadem) zveřejněn způsobem umožňujícím dálkový přístup ve smyslu ustanovení § 98 zákona č. 235/2004 Sb., o dani z přidané hodnoty, ve znění pozdějších předpisů (dále jen „zákon o DPH“).
- 7.10. Pokud se po dobu účinnosti této smlouvy prodávající stane nespolehlivým plátcem ve smyslu ustanovení § 106a zákona o DPH, smluvní strany se dohodly, že kupující uhradí DPH za zdanitelné plnění přímo příslušenému správci daně. Kupujícím takto provedená úhrada je považovaná za uhrazení příslušné části smluvní ceny rovnající se výši DPH fakturované prodávajícím.
- 7.11. Prodávající výslovně souhlasí se zveřejněním celého textu této smlouvy v informačním systému veřejné správy – Registru smluv.
- 7.12. Smluvní strany se dohodly, že zákonnou povinnost dle § 5 odst. 2 zákona o registru smluv splní kupující.

Prodávající:

Kupující:

V Praze dne 18. 10. 2017

10. 10. 2017

V Třebíči dne

Ing. Pavel Kasal, Ing. Ivo Lukeš
prokuristé

Ing. Eva Tomášová
ředitel

Olympus Czech Group, s.r.o.,
102 člen koncernu; Evropská 176/16
160 41 Praha 6, IČ: 27068641
tel.: +420 221 985 199

Přílohy:

Příloha č. 1 – Cenová nabídka

Příloha č. 2 – Kontakt na autorizovaný servis

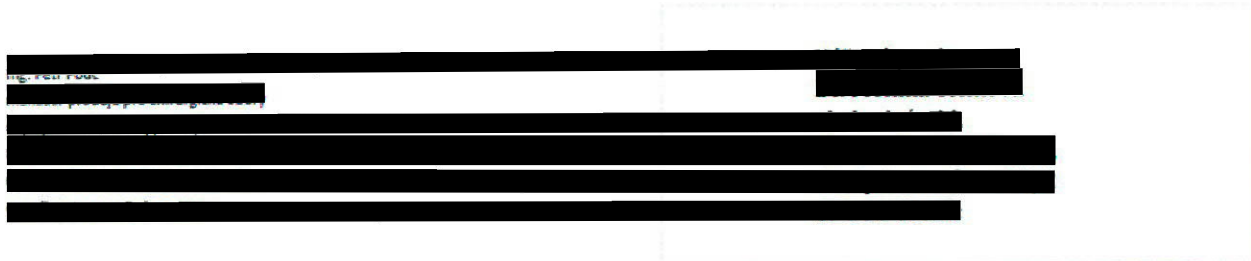
Příloha č. 3 – Specifikace technických a funkčních vlastností

Příloha č. 1 - Cenová nabídka



1

Olympus Czech Group, s.r.o., člen koncernu, zápis v obchodním rejstříku vedeném Městským soudem v Praze, oddíl C, vložka 93921
Evropská 176, 160 41 Praha 6, tel.: 221 985 211, www.olympus.cz



Cenová nabídka č.: [redacted]

Datum: 18. července 2017

Název: [redacted]

obj. č.	položka	ks	jedn. cena	DPH	DPH/ks	celkem bez DPH	celkem s DPH
[redacted]	semirigidní ureterorenoskop, 8,6/9,8 Fr. x 430 mm, pracovní kanál 6,4 Fr., sterilizační kontejner, kohoutkový attachment	1	[redacted]			[redacted]	[redacted]

Cena bez DPH:	[redacted]
Sleva:	[redacted]
Cena bez DPH po slevě:	126 480,00 Kč
DPH (21%):	26 560,80 Kč
Zaokrouhlení:	-0,80 Kč
Celková cena včetně DPH:	153 040,00 Kč

**Ceny za jednotlivé položky této nabídky jsou stanoveny ve vztahu k celkové nabídce a jsou závazné pouze pro tuto nabídku. Ceny za jednotlivé položky této nabídky nejsou závazné pro případ plnění jednotlivých položek.
Cena za celou nabídku je platná pouze po uvedené dobu její platnosti.**

Platnost nabídky: 90 dní, dodací lhůta: 60 dní, záruka: 24 měsíců.

Ceny uvedené v této nabídce jsou obchodním tajemstvím společnosti Olympus Czech Group, s.r.o., člen koncernu, ve smyslu ustanovení § 504 zákona č. 89/2012 Sb., občanský zákoník.

Doprava, instalace a zaškolení obsluhy je v ceně dodávky, servis zajišťuje Olympus Czech Group, s.r.o., člen koncernu. Proškolení obsluhy bude provedeno zplnomocněným zástupcem výrobce dle požadavku zákona 268/2014 Sb. v platném znění.

Děkuji Vám za Váš zájem a v případě dotazů se na mne, prosím, kdykoliv s důvěrou obraťte.

S pozdravem

[redacted]

Faint, illegible text, possibly a signature or stamp.

Příloha č. 2 – Kontakt na autorizovaný servis


Čestné prohlášení o zajištění záručního i pozáručního servisu

Společnost **Olympus Czech Group, s.r.o.**, člen koncernu se sídlem Evropská 176, 160 41, Praha 6, IČ: 27068641, společnost zapsaná v obchodním rejstříku vedeném Městským soudem v Praze oddíl C, vložka 93921 (dále jen „Společnost“),

čestně prohlašuje,

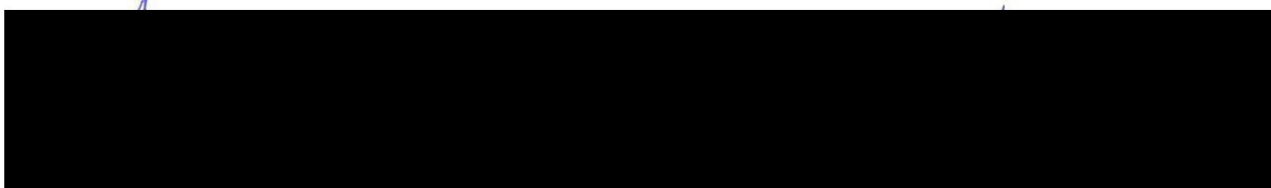
že je jedinou oprávněnou společností pro provádění PBTk a pozáručního servisu u dodávaného zařízení a že zabezpečí servisní podporu na minimálně 10 let od dodání.

Firma Olympus Czech Group, s.r.o. zajišťuje autorizovaný servis, záruční i pozáruční, prostřednictvím servisního střediska na adrese: Olympus Czech Group, s.r.o., člen koncernu, Servis ZT, Evropská 176/16, 160 41 Praha 6, tel.: 221 985 392 - 395 e-mail: serviszt@olympus.cz.

Servisní technik: 

V Praze dne 18.10.2017

Za Olympus Czech Group, s.r.o., člen koncernu:



Ing. Pavel Kasal
prokurista

Olympus Czech Group, s.r.o.,
člen koncernu; Evropská 176/16
160 41 Praha 6, IČ: 27068641
tel.: +420 221 985 199

Ing. Ivo Lukeš
prokurista

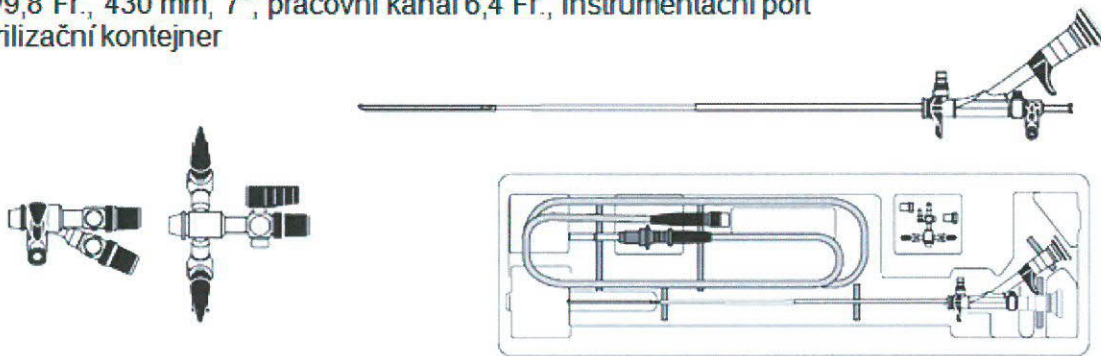
Průmyslová Třebíč, příspěvková
organizace
IČ: 00839396
L. úř. 12338711/0100

Technická specifikace

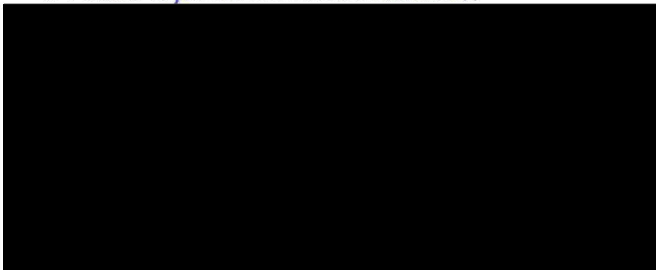
Semirigidní ureteroskop Olympus

OES Pro terapeutický semirigidní ureteroskop v nerezovém provedení s bezúdržbovými kohouty. Nový design, snadné zavádění díky atraumatickému distálnímu konci.

1 ks WA29042B – semirigidní ureteroskop
8,6/9,8 Fr., 430 mm, 7°, pracovní kanál 6,4 Fr., instrumentační port
sterilizační kontejner



V Praze dne 18.10.2017



Ing. Pavel Kasal, Ing. Ivo Lukeš
prokuristé

Olympus Czech Group, s.r.o.,
člen koncernu; Evropská 176/16
160 41 Praha 6, IČ: 27068641
tel.: +420 221 985 199