

viz. přiložený katalogový list SA-6

POŽADAVKY / HODNOTY:

Stojanová bruska:

- vybavená stojanem / ANO
- tělo brusky odlité z litiny / ANO
- s odsávacím zařízením / ANO
- ochrannými kryty proti jiskrám / ANO
- bezúdržbový motor s dlouhou životností / ANO
- tichý chod / ANO
- vysoká přesnost broušení / ANO
- vysoký výkon i během vysokého zatížení / ANO
- absorpce vibrací. / ANO

Technické údaje:

- výkon: min 2 200 W / 2200 W
- otáčky: min 1 400/min. / 1400
- brusné kotouče: 300x40x30 mm / 300x40x30
- hmotnost: do 125 kg / 124kg

Kupující požaduje dodání jednoho obložení brusných kotoučů pro každou brusku, které nejsou standardní součástí dodávky. / ANO

Dvoukotoučové brusky



LITINA



PRŮMYSLOVÉ BRUSKY VYRÁBĚNÉ Z LITINY – SÉRIE „S“

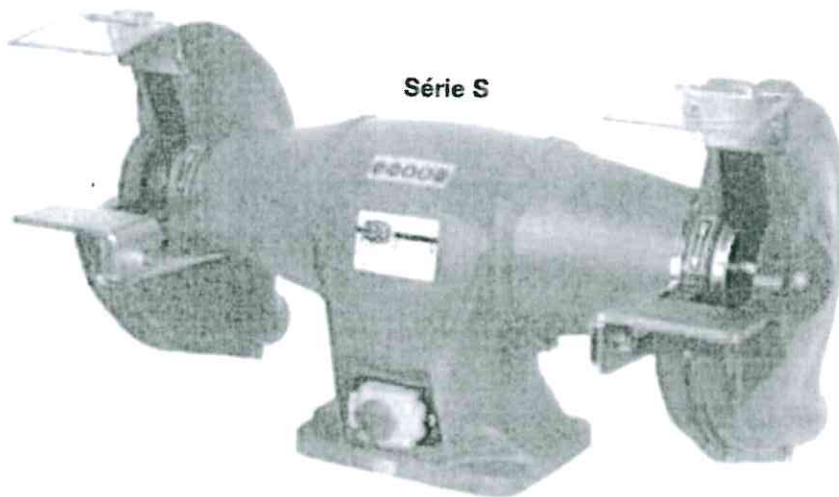
Tyto brusky jsou určeny pro průmyslové provozy k intenzivnímu a nepřetržitému použití. Absorbují vibrace a redukují je svou hmotností a zaručují vysokou přesnost broušení.

Kvalitní motory zajišťují vysoký výkon beze ztrát i během vysokého zatížení.

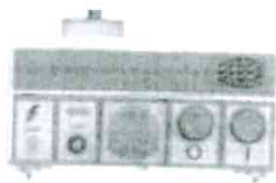
Brusky jsou standardně dodávány bez brusných kotoučů, na přání zákazníka mohou být vybaveny kvalitními vyváženými kotouči italské výroby.

Pro všechny stroje série S je k dispozici volitelné příslušenství:

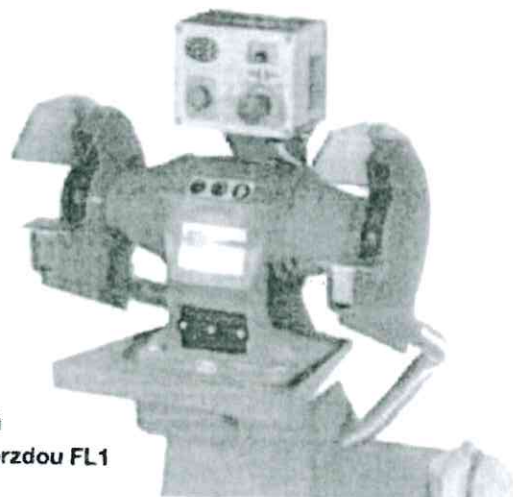
Ovládání nízkým napětím 24V, ovládání rychlosti nebo progresivní brzdění.



Série S



Ovládání BT-1 s nízkým napětím
volitelným v modelech až do 3 Hp

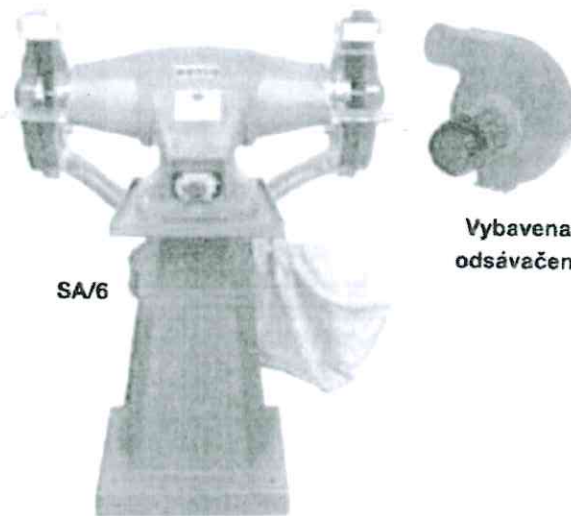


Verze vybavená
elektronickou brzdou FL1

Dvoukotoučové brusky

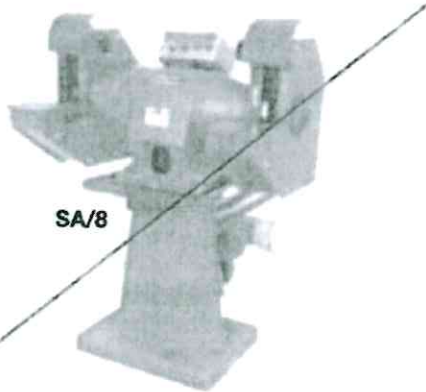
BRUSKY SÉRIE "SA" Z LITINY

Bezprašné zpracování. Tyto stroje nabízí stejné vlastnosti jako průmyslová série z litiny, navíc je vybavena stojanem a odsávacím zařízením.



SA/6

Vybavena odsávacím



SA/8



Typ	Sérije	Mg	Nv	Ø1 / mm	Ø2 / mm	Ø3 / mm	Ø4 / mm
S-1	SÉRIE S	0,5 3-f	375	2800	150x20x16	16,7	43x24x31
S-2		1,0 3-f	750	2800	200x25x20	25	55x29x36
S-3		1,5 3-f	1100	1400	250x30x25	44,8	67x34x41
S-4		2,0 3-f	1500	1400	250x35x25	44,8	67x34x41
S-5		2,5 3-f	1800	1400	300x35x30	64,5	81x42x56
S-6		3,0 3-f	2200	1400	300x40x30	64,5	81x42x56
S-7		5,0 3-f	3400	1400	400x50x40	168	120x80x135
S-8		6,0 3-f	4400	1400	400x50x40	168	120x80x135
S-9		0,5 1-f	375	2800	150x20x16	16,7	44x24x21
S-10		1,0 1-f	750	2800	200x25x20	26	55x29x36
SA-1	SÉRIE SA s odsávacím a stojanem	0,5 3-f	375	2800	150x20x16	48	80x71x130
SA-2		1,0 3-f	750	2800	200x25x20	63,7	80x71x130
SA-3		1,5 3-f	1100	1400	250x30x25	91	80x71x130
SA-4		2,0 3-f	1500	1400	250x35x25	91	80x71x130
SA-5		2,5 3-f	1800	1400	300x35x30	124,0	80x120x130
SA-6		3,0 3-f	2200	1400	300x40x30	124,0	80x120x130
SA-7		5,0 3-f	3700	1400	400x50x40	246,0	80x120x130
SA-8		6,0 3-f	4400	1400	400x50x40	246,0	80x120x130
SA-9		0,5 1-f	375	2800	150x20x16	48,8	80x71x130
SA-10		1,0 1-f	750	2800	200x25x20	64,7	80x71x130

Dvoukotoučové brusky série S a SA jsou standardně dodávány bez brusných kotoučů. Na přání lze brusky vybavit brusnými kotouči.

Průmyslové brusky vyráběné z litiny

HELTOS

Dodavatel:
HELTOS, a.s.
Jana Žižky 252
378 81 SLAVONICE
ČESKÁ REPUBLIKA

DIČ: CZ25152025
IČ: 25152025
Banka účet: 2478239319 / 0800
IBAN: CZ7208000000002478239319
SWIFT Kód: GIBACZPX
Název banky: Česká spořitelna CZK

Společnost je zapsána do Obchodního rejstříku vedeného Krajským soudem v Českých Budějovicích zápisem dne 11.7.1996 pod spisovou značkou oddíl B, vložka 782

Nabídka číslo:

Referenční číslo zákazníka:

Zákazník:

Česká republika - Správa státních hmc
Šeříková 1/61
150 85 PRAHA 5
ČESKÁ REPUBLIKA

DIČ: CZ48133990

IČ: 48133990

Dodací adresa:

Datum vystavení: 15.11.2017
Platnost nabídky: 15.03.2018
Kontaktní osoba:
E-mail:
Telefon:

p.č.	Číslo položky	Popis	Cena za 1 ks (CZK)	Počet ks	Cena celkem (CZK)
1	N00086	SA-6 NEBES bruska dvoukotoučová včetně stojanu a odsávání	48 000,00	2	96 000,00

Jednotkové ceny jsou uvedeny bez DPH

Celkem bez DPH:	96 000,00 CZK
Celkem DPH:	20 160,00 CZK
Celkem k úhradě	116 160,00 CZK

Základní charakteristika stroje:
Rozměr brusných kotoučů: 300x40x30mm
Otáčky včetně: 1400 ot./min.
Výkon: 2,2kW
Hmotnost stroje (ntto/btto): 124 kg

Standardní příslušenství:
Odsávání brusného odpadu
Bezpečnostní skla
Obal

Pozn:
uvedená cena je včetně brusných kotoučů

Dodací podmínky:
Uvedené cena je včetně dopravy:
Pobočka Chrast, Tylova 132, 538 51 Chrast u Chrudimi – 1 kus
Pobočka Rasina, Rasina 553, 768 11 Chropyně – 1 kus

Platební podmínky:
dle Kupní smlouvy

Vystavil: Pavel Kolman
E-Mail: pavel.kolman@heltos.cz
Telefon: +420 724 801 987