

# OBJEDNÁVKA

Číslo objednávky: **MMK/SML/1945/2017**

Datum vystavení: 18.12.2017

Vystavil: ADELA-PIETROSZOVA [REDACTED]

**Objednatel:**

STATUTÁRNÍ MĚSTO KARVINÁ

IČO: 00297534

**Dodavatel:**

TR Antoš s.r.o.

Nad Perchtou 1631, 511 01 Turnov

IČO: 48152587

**Objednáváme u vás:**

Objednáváme u Vás dodávku herních prvků včetně montáže. Jedná se o 2ks pružinových houpadel tvaru koně a lks multifunkční sestavy se skluzavkou barvy hnědé dle přiložené cenové nabídky.

Termín dodání prvků: 25.05.2018

Cena: 63.394,- Kč bez DPH (76.707,- Kč vč. DPH)

**Hodnota objednávky (bez DPH): 63,394.00 CZK**

19. 12. 2017

Schválil: správce rozpočtu, příkazce / operace

**Pokyny:**

Objednatel (Statutární město Karviná) je povinným subjektem dle zákona č. 340/2015 Sb., o registru smluv, v platném znění. V registru smluv bude zveřejněn celý text objednávky včetně příloh.

Žádáme o zaslání akceptace objednávky na e-mail: [adeia.pietroszova@karvina.cz](mailto:adeia.pietroszova@karvina.cz).

Na faktuře vždy uvádějte číslo naší objednávky.  
V případě, že jste plátcem DPH, uvádějte na faktuře DIČ.  
Požadujeme splatnost faktury 21 dnů.

Dodavatel bude v dokladech při platebním styku s objednatelem užívat číslo účtu uveřejněné dle § 98 zák. č. 235/2004 Sb. v registru plátců a identifikovaných osob

*Žádáme/máme zájem o potvrzení započtení odebraných výrobků nebo služeb od zaměstnavatelů zaměstnávajících více než 50 % zaměstnanců, kteří jsou osobami se zdravotním postižením, do náhradního plnění podle § 81 zákona č. 435/2004 Sb, o zaměstnanosti.*

---

**Akceptace objednávky:**

Akceptujeme výše uvedenou objednávku.

.....  
Akceptoval (oprávněná osoba dodavatele)

## Karviná - hřiště pro nejmenší

### Cenová nabídka

Vypracoval(a): David Kcfurt

14. prosince 2017

Pol.	Kat. č.	Název zboží	Cena za kus	Ks	Celkem
1	61178	Skluzka 100 s tabulí <span style="float: right;">Multifunkční sestava</span>	31 600,00 Kč	1	31 600,00 Kč
2	60111	Káň <span style="float: right;">Pružinové houpadlo</span>	9 900,00 Kč	2	19 800,00 Kč
3	991	SLEVA	-6 300,00 Kč	1	-6 300,00 Kč
<b>Celkem herní prvky bez DPH</b>					<b>45 100,00 Kč</b>
<b>Celkem montáž bez DPH</b>					<b>10 794,00 Kč</b>
<b>Celkem dopadová plocha bez DPH</b>					<b>0,00 Kč</b>
<b>Dopravné bez DPH</b>					<b>7 500,00 Kč</b>
<b>Cena celkem bez DPH</b>					<b>63 394,00 Kč</b>
<b>DPH 21 %</b>					<b>13 313,00 Kč</b>
<b>Celkem včetně DPH</b>					<b>76 707,00 Kč</b>

Cena montáže je kalkulována na běžný (rostlý) terén, neztižený (skála, navážka, nadměrný kořen,...) s maximálním sklonem do 5%, který je přístupný technikou (nákladní auto, UNC,...). V opačném případě budou účtovány vícepráce.

Cenová nabídka nezahrnuje finální terénní úpravy (např. osetí travou).

**CENOVÁ NABÍDKA NEZAHHRNUJE VYTYČENÍ INŽENÝRSKÝCH SÍTÍ!**

Platnost cenové nabídky do 30.6.2018.



## Skluzka 100 s tabulí

číslo výrobku: 61178

### Základní informace:

Věková Kategorie:	3+
Minimální prostor:	6200x4000mm
Rozměr zařízení d.š.v.:	2800x1050x1950mm
Výška volného pádu:	1000mm
Dopadová plocha EN 1177:	22m <sup>2</sup> /bez požadavků
Hmotnost zařízení:	300Kg
Určení:	exteriér
Dostupnost náhradních dílů:	do dá výrobce
Certifikát shody s normou:	EN 1176-1;3
Způsob kotvení:	přímé betonáž do terénu

### Vybavení:

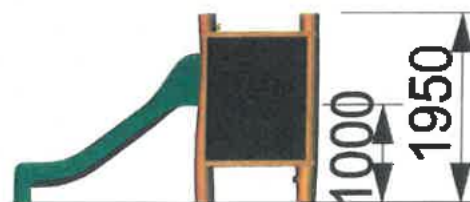
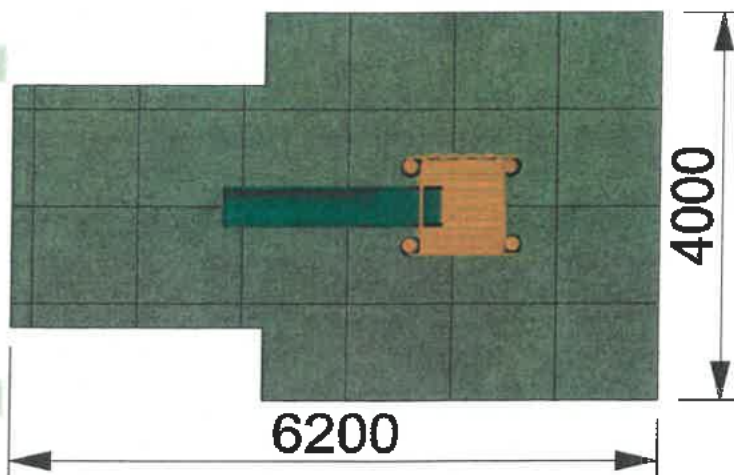
Skluzavka:	1
Tabule:	1
Obdélníková podesta:	1
Žebřík:	1

### Materiál:

Dřevěné části:	trnovník akát
Skluzavka:	laminát
Kovové díly:	nerez ocel, žárově pokovená ocel, hliník

### Povrchová úprava:

Remmers aidoal SW 310 - tenkovrstvá impregnační lazura na vodní bázi



\* uvedené rozměry a hmotnost jsou pouze orientační, mohou se lišit v závislosti na průměru klád



## Kůň

číslo výrobku: 60111

### Základní informace:

Věková Kategorie: 3-8  
 Minimální prostor: 3400x3400mm  
 Rozměr zařízení d.š.v.: 1000x440x920mm  
 Výška volného pódu: 590mm  
 Dopadová plocha EN 1176: 11m<sup>2</sup> - travník/udusaný povrch  
 Hmotnost zařízení: 60Kg  
 Určení: exteriér  
 Dostupnost náhradních dílů: dodá výrobce  
 Certifikát shody s normou: EN 1176-1;6  
 Způsob kotvení: přímá betonář do terénu

### Vybavení:

Houpadlo: 1  
 Pružina: 1

### Materiál:

Dřevěné části: trnovník akát  
 Plastové části: polyamid  
 Kovové díly: nerez ocel, žárově pokovená ocel, práškově lakovaná ocel

### Povrchová úprava:

Remmers aido! GW 310 - tenkovrstvá impregnační lazura na vodní bázi

