

1087168/TON

ZÁVAZNÁ OBJEDNÁVKA PRO SPONZOROVÁNÍ POŘADŮ A PROGRAMŮ
V TELEVIZNÍM VYSÍLÁNÍ ČESKÉ TELEVIZE
(SMLOUVA)

Dodavatel („Česká televize“):

Zadavatel:

Česká televize	
IČ:	000 27 383
DIČ:	CZ 000 27 383
Sídlo:	Kavčí Hory, 140 70 Praha 4
zřízena na základě zákona č. 483/1991 Sb., o České televizi	
nezapíše se do obchodního rejstříku	
bankovní spojení:	[REDAKCE]
číslo účtu:	[REDAKCE]
zastoupena	vedoucím obchodu

Niosport Agency a.s.	
IČ:	247 78 508
DIČ:	CZ 247 78 508
Sídlo:	Krakovská 1307/22, 110 00 Praha 1 - Nové Město
vedená u Městského soudu v Praze, oddíl B, vložka 16732	
[REDAKCE]	
bankovní spojení:	[REDAKCE]
číslo účtu:	[REDAKCE]
zastoupena:	Martinem Čičátkou, předsedou představenstva společnosti

Klient (v případě, že Zadavatelem je agentura):

Pořad: Pořady a přenosy na ČT sport

[REDACTED]

V případě prodlení s úhradou Odměny je Česká televize jednak oprávněna účtovat k dlužné částce úrok z prodlení ve výši 0,03% dlužné částky za každý započatý den prodlení až do zaplacení, jednak je Česká televize oprávněna odstoupit od Smlouvy a/nebo požadovat smluvní pokutu ve výši Odměny, přičemž nárok na náhradu škody tímto není dotčen.

Odměna je splatná na základě faktury - daňového dokladu. Faktura je splatná ve lhůtě třiceti (30) dnů ode dne vystavení.

Nedílnou součástí této Objednávky (Smlouvy) jsou Všeobecné smluvní podmínky pro sponzorování pořadů a programů v televizním vysílání České televize. Zadavatel tímto potvrzuje, že se seznámil s těmito Všeobecnými smluvními podmínkami pro sponzorování pořadů a programů v televizním vysílání České televize, souhlasí s nimi a zavazuje se je dodržovat.


Zadavatel tímto potvrzuje, že jsou mu známy všechny výrazy (jakož i jejich význam) užití ve Všeobecných smluvních podmínkách pro sponzorování pořadů a programů v televizním vysílání České televize a všechna ustanovení Všeobecných smluvních podmínek pro sponzorování pořadů a programů v televizním vysílání České televize (a to zejména čl. 4; čl. 5; čl. 6, čl. 7; čl. 8; čl. 9; čl. 10, čl. 11) bylo možné rozumně očekávat.

V Plzeň dne 21.12.2014

Česká televize

[REDACTED]
vedoucím obchodu

V _____ dne _____

Niosport Agency a.s. 

[REDACTED]
Martin Čičatka, předseda představenstva společnosti

Všeobecné smluvní podmínky pro sponzorování pořadů a programů v televizním vysílání České televize

1. Působnost

Tyto Všeobecné podmínky pro sponzorování pořadů a programů v televizním vysílání České televize upravují základní pravidla pro sponzorování pořadů a programu vysílaných v programech České televize.

2. Základní pojmy a podmínky

Soulad s právními předpisy a ostatními předpisy.

Sponzorské vzkazy dodané k televiznímu vysílání v programech České televize musí být v souladu s těmito Všeobecnými podmínkami pro sponzorování pořadů a programů v televizním vysílání České televize (dále jen „Všeobecné podmínky“), v souladu s právními předpisy zejména zák. č. 231/2001 Sb., o provozování rozhlasového a televizního vysílání, ve znění pozdějších předpisů, zák. č. 40/1995 Sb., o regulaci reklamy, ve znění pozdějších předpisů a v souladu s Kodexem České televize.

Nestanoví-li zák. č. 231/2001 Sb., o provozování rozhlasového a televizního vysílání, ve znění pozdějších předpisů, jinak, postupuje se při sponzorování pořadů České televize podle zák. č. 40/1995 Sb., o regulaci reklamy, ve znění pozdějších předpisů.

Česká televize

Česká televize je právnická osoba zřízená zákonem č. 483/1991 Sb., která je provozovatelem televizního vysílání ze zákona.

Česká televize má právo vysílat programy svobodně a nezávisle. Obsah televizních pořadů a programů, které jsou sponzorovány a chronologické uspořádání pořadů a dalších částí vysílání ve skladbě programu nesmějí být ovlivněny způsobem, kterým by mohla být dotčena redakční odpovědnost a nezávislost České televize. Česká televize nepřipustí, aby Zadavatel nebo klient mohli ovlivnit obsah pořadů a programovou skladbu. Redakční odpovědnost a nezávislost se za dotčené nepovažují, pokud Česká televize z vlastního rozhodnutí akceptuje návrh Zadavatele na sponzorování pořadu nebo programu učiněným v souladu s právními předpisy a Kodexem České televize.

Zadavatel

Zadavatelem sponzorování se rozumí právnická nebo fyzická osoba, která objednala u České televize sponzorování pořadu nebo sponzorování programu, jejichž televizní vysílání provozuje Česká televize.

Zpracovatel sponzorského vzkazu

Zpracovatelem sponzorského vzkazu se rozumí právnická nebo fyzická osoba, která pro sebe nebo pro jinou právnickou osobu zpracovala sponzorský vzkaz.

Objednávka

Objednávkou se rozumí návrh Zadavatele na uzavření smlouvy, učiněný na vzorovém formuláři objednávky České televize. Česká televize není povinna objednávku akceptovat. Návrh (storyboard) i hotový sponzorský vzkaz podléhá konečnému schválení Českou televizí.

Sponzor

Sponzorem pořadu nebo programu může být právnická nebo fyzická osoba, která neprovozuje rozhlasové a televizní vysílání, neposkytuje audiovizuální mediální služby na vyžádání a ani není výrobcem audiovizuálních děl.

Při volbě sponzora Česká televize přihlíží k jeho vhodnosti vzhledem k obsahu a případnému zaměření sponzorovaného pořadu či programu.

Sponzor nesmí ovlivňovat obsah ani časové zařazení pořadu a dalších částí vysílání ve skladbě programu.

Pořady a program nesmějí sponzorovat osoby, jejichž hlavním předmětem činnosti je výroba nebo prodej cigaret nebo jiných tabákových výrobků a výroba a pronájem výrobků nebo poskytování služeb, které nesmějí být podle zákona předmětem reklamy.

Při sponzorování pořadů a programu osobami, jejichž předmět činnosti zahrnuje výrobu nebo distribuci léčivých přípravků nebo léčebné postupy, nelze propagovat léčivé přípravky nebo léčebné postupy vázané v České republice na lékařský předpis.

Pořady pro děti a mládež nesmějí sponzorovat osoby, jejichž předmět činnosti zahrnuje výrobu nebo prodej alkoholických nápojů.

Definice sponzorování:

Sponzorováním je jakýkoli příspěvek poskytnutý k přímému nebo nepřímému financování programu nebo pořadu s cílem propagovat jméno nebo název sponzora, jeho ochrannou známku, výrobky, služby, činnosti nebo obraz sponzora na veřejnosti.

Způsoby sponzorování:

- 1) sponzorování pořadů
- 2) sponzorování programu

Pořad

Pořadem se pro účely sponzorování v televizním vysílání rozumí pohyblivá obrazová sekvence se zvukem nebo bez zvuku, která svým obsahem, formou a funkcí tvoří uzavřený celek vysílání a představuje samostatnou položku programu.

Sponzorovat nelze zpravodajské a politicko-publicistické pořady.

Program

Programem se rozumí program ČT1, ČT2, ČT24, ČT sport, ČT:D, ČT Art, jejichž vysílání provozuje Česká televize.

Sponzorovat nelze program ČT24.

Oznámení o sponzorování.

Každý pořad nebo program, který je zčásti nebo zcela sponzorován, musí být zřetelně označen, že je sponzorován.

Označení sponzorovaného pořadu nebo programu může mít formu klasického sponzorského vzkazu, zvukové nebo obrazové zmínky nebo injejtáže. Vždy musí být patrné, že jde o prezentaci v zájmu sponzora, tedy osoby odlišné od České televize. Zřetelnou součástí (tedy přiměřeně čitelnou a srozumitelnou) musí být vždy sdělení, že se jedná o sponzorování (např. sponzorem pořadu je..., nebo sponzorem programu je...); uvedené sdělení může mít formu obrazovou nebo/i zvukovou. Injejtáží se rozumí vklíčování obrazového

záznamu sponzorského vzkazu formou loga nebo ochranné známky sponzora do vysílání pořadu; injektáž nelze využít samostatně bez oznámení o sponzorování.

Sponzorský vzkaz je druhem obchodního sdělení odlišným od dalších obchodních sdělení jako je reklama, teleshopping nebo umístění produktu.

Oznámení o sponzorování pořadu je třeba uvést vždy na začátku pořadu a dále i v průběhu nebo na konci pořadu, tj. v rámci pořadu vždy v počtu 2 sponzorských vzkazů (nelze umístit pouze jeden sponzorský vzkaz).

Zařazení oznámení o sponzorování programu do vysílání je omezeno pouze zákazem vysílání v upoutávkách na pořad (ovšem nikoli umístěním oznámení o sponzorování před a po upoutávkách na pořad) a zákazem vysílání v průběhu pořadu a bezprostředně před začátkem nebo po ukončení pořadu; mezi oznámením o sponzorování programu (sponzorským vzkazem sponzora programu) a pořadem musí být povinně umístěn předěl (znělka, jingl) v délce minimálně 2 sek.

Levá horní část obrazovky je vyhrazena pro identifikaci provozovatele vysílání (logotyp).

Stopáž sponzorských vzkazů

- 1) Klasický sponzorský vzkaz může trvat maximálně 15 sekund
- 2) Injektáž může trvat maximálně 5 sekund.

Omezení týkající se obsahu sponzorovaných pořadů a programu:

Sponzorované pořady a sponzorovaný program nesmějí přímo nabádat k nákupu nebo pronájmu zboží nebo služeb, zejména zvláštním zmiňováním zboží nebo služeb za účelem propagace.

Obsah sponzorského vzkazu

Povinný obsah sponzorského vzkazu sponzora pořadu

- 1) sdělení, že pořad je sponzorován
- 2) jméno nebo název, obrazový symbol (logo), ochranná známka sponzora, výrobek, služba nebo jiný výkon.

Povinný obsah sponzorského vzkazu sponzora programu

- 1) sdělení, že program je sponzorován
- 2) jméno nebo název sponzora
- 3) hlavní předmět činnosti sponzora ([REDACTED]).

Ostatní požadavky na obsah sponzorského vzkazu

- 1) Propagace sponzora nesmí mít charakter reklamy. Základním účelem sponzorování je vytvoření dobrého jména, dobré pověsti (goodwill) sponzora. Sponzorský vzkaz tedy může obsahovat propagaci sponzora, jeho výrobku a služby, a to i prostřednictvím odkazu na jeho výrobky, služby a jejich charakteristický znak, a rovněž prostřednictvím sloganu, tedy slovního spojení charakterizujícího sponzora, jeho výrobek nebo službu, který může, ale nemusí být ochrannou známkou sponzora.
- 2) Sponzorský vzkaz musí obsahovat údaje primárně informativního charakteru, nikoli údaje nabídkové, výzvu a nabádání k nákupu či spotřebě, zmínky o kvalitě, ceně, srovnávání s jinými obdobnými výrobky nebo službami, přednostech, výhodách používání, způsobu distribuce, možnosti koupě, informace o mimořádných nabídkách a konkrétních akčních nabídkách apod. Ve sponzorském

vzkazu tedy nesmí být obsažen přímý přesvědčovací proces, který by zvukově nebo obrazově vedl diváka primárně k uvědomění si kvalit výrobku tak, aby divák shledal jako žádoucí si výrobek koupit. Sponzorský vzkaz ve svém komplexním vyznění nesmí nabádat k nákupu či spotřebě, ústředním motivem nesmí být taková propagace výrobku či služby, jejímž cílem by bylo přesvědčit diváka ke koupi či spotřebě, primárním účelem musí být informování diváka o existenci sponzora, jeho výrobku či služby.

- 3) Ve sponzorském vzkazu se může objevit pouze takové kontaktní spojení, které odkazuje k podrobnějším informacím o sponzorovi, avšak neuvádí místa prodeje či prodejních akcí. Takovým kontaktním spojením může být teletextová stránka či adresa webových stránek sponzora. Sponzorský vzkaz nesmí obsahovat adresu prodejního místa sponzora či jeho telefonní číslo. Odkaz na webové či teletextové stránky však nesmí obsahovat hodnocení nebo výzvu k nákupu produktu či výkonu. Příklad nepřipustného použití: Tento pořad sponzoruje [REDAKCE]
- 4) Sponzorský vzkaz nesmí obsahovat informace o ceně ani o srovnání užitečných vlastností značky, produktu či výkonu s konkurencí, hodnocení předností značky, produktu či výkonu, výhod spojených s jejich používáním či koupi.
- 5) Sponzorský vzkaz nesmí obsahovat hodnotící kritérium sponzora, jeho výrobku nebo služby, ve formě superlativů nebo komparativů.
- 6) Ve sponzorském vzkazu se nesmí rovněž uvádět datum jednorázových prodejních akcí. Datum může být uvedeno pouze u akcí, které mají širší než jen komerční účel. Příklad možného použití: „Tento pořad sponzoruje [REDAKCE].“
- 7) Sponzorský vzkaz nesmí obsahovat zvukové či obrazové ukázky ze sponzorovaného pořadu. Může však vyjadřovat spojení s konkrétním pořadem, který je sponzorován, a to v textové i obrazové části. Oznamení o sponzorování však nesmí být formulováno tak, aby z něj divák mohl dovodit, že pořad (program) byl vyroben sponzorem. Příklad nepřipustného použití: „Tento pořad připravil...“, „Tento přenos zajistil...“
- 8) V případě sponzorování výrobců a distributorů volně prodejných léků a potravinových doplňků musí sponzorský vzkaz obsahovat viditelné označení „volně prodejný lék“, „doplňek stravy“, „potravinový doplňek“, „potravinu pro zvláštní výživu“ nebo jiné přesné označení humánního léčivého přípravku (dané složením výrobku). Na obrazovce se může objevit obal (výrobek, etiketa) v prodejní podobě (tj. se všemi detaily), všechny informace z obalu či etikety přitom musí zůstat uvedeny pouze jako součást obalu (to se týká i účinných látek). Obal či etiketa však nesmí obsahovat reklamní sdělení (např. zvláštní balení 30% navíc zdarma apod.).

Specifické požadavky pro některé formy sponzorování

Uvedení sponzora programu před či po upoutávce

Sponzor programu nesmí být uveden v rámci upoutávky na pořad, ale pouze před upoutávkou, nebo po upoutávce, přičemž vždy musí být takový sponzorský vzkaz zřetelně oddělen od upoutávky jinglem. V případě kumulovaného sponzorského vzkazu může být uvedeno společné označení „Sponzoři programu“, avšak u každého sponzora musí být uveden obchodní název společnosti a její hlavní obchodní činnost.

Uvedení sponzora pořadu v upoutávce na pořad

Nelze sponzorovat upoutávky na pořad, avšak součástí takové upoutávky může být stručná informativní zmínka o tom, že pořad sponzoruje konkrétní sponzor (jehož sponzorský vzkaz je umístěn u pořadu, který sponzoruje a k němuž se vztahuje upoutávka); tato informace však nesmí obsahovat žádné propagační prvky.

Kampaň

Kampaň se rozumí umístění sponzorských vzkazů za peněžní plnění (tj. sponzorský příspěvek) za určité období na programech České televize.

Ceník

- 1) Ceny dle ceníku neobsahují platnou základní sazbu DPH.
- 2) Cena jednotlivého sponzorského vzkazu může být zvýšena o přírážky či snížena o slevu.
- 3) Základem pro výpočet ceny za vysílání sponzorského vzkazu je stopáž sponzorského vzkazu obsažená v platném ceníku, není-li uvedeno jinak.
- 4) Česká televize si vyhrazuje právo na změny ceníku.

GRP

GRP (Gross Rating Point) neboli kumulovaná sledovanost se rozumí 1% z počtu lidí v cílové skupině Dospělí 15+ (D 15+). Cílovou skupinou D 15+ se rozumí lidé ve věku nad 15 let žijící na území České republiky. Jedná se o ukazatel vyjadřující počet zhlédnutí sponzorského vzkazu, přičemž uvádí počet kontaktů na 1% z cílové skupiny, výpočet vychází ze součtu ratingů všech sponzorských vzkazů dané kampaně. Jednotlivci mohou být započítáni vícekrát, proto může být hodnota vyšší než 100%. Ratingem se rozumí počet lidí v cílové skupině D15+, kteří v daném čase sledovali daný sponzorský vzkaz.

3. Postup při uzavírání smlouvy o sponzorování

3.1. Ke sponzorování pořadu a/nebo programu v televizním vysílání České televize dochází na základě smlouvy pro sponzorování pořadů a programů v televizní vysílání České televize (dále jen „Smlouva“) uzavřené mezi Českou televizí a Zadavatelem, kterou se za podmínek v ní sjednaných Česká televize zavazuje poskytnout Zadavateli plnění v podobě sponzorování pořadu a/nebo programu v televizním vysílání České televize a Zadavatel se zavazuje zaplatit za to České televizi odměnu (dále též jen „Odměna“), nestanoví-li Smlouva jinak.

3.2. Smlouva se uzavírá písemně (smluvní strany výslovně akceptují jako podpis smluvní strany i jeho naskenovaný obraz). Při uzavírání Smlouvy se využije formulář objednávky, který Zadavatel řádně vyplní, podepíše a doručí České televizi. Smlouva je uzavřena v okamžiku, kdy je objednávka Zadavatele podepsána i Českou televizí. Smlouvu lze měnit či rušit jen písemně.

3.3. Je-li Zadavatelem agentura, je Česká televize oprávněna požadovat jako podmínku pro uzavření Smlouvy dodání písemného výhradního pověření klientem s uvedením výrobků nebo služeb, na které se vztahuje.

3.4. Součástí Smlouvy jsou v souladu s ustanovením § 1751 odst. 1 zák. č. 89/2012 Sb., občanského zákoníku, ve znění pozdějších předpisů („občanský zákoník“) tyto Všeobecné podmínky. Odchylná ujednání ve Smlouvě mají přednost před zněním těchto Všeobecných podmínek.

3.5. Součástí návrhu Smlouvy – Objedávky je přesná specifikace pořadu, který má být sponzorován, a to za předpokladu sponzorování pořadu, dále přesné jméno a příjmení fyzické osoby nebo názvu právnické osoby, která je sponzorem, a dále též, pokud si to Česká televize vyžádá, obrazový symbol (logo) či ochranná známka sponzora nebo jeho služby, výrobků nebo jiných výkonů či jiného předmětu, který má být v rámci sponzorování propagován, dále předmět činnosti sponzora a v případě sponzorování programu uvedení hlavního předmětu činnosti sponzora.

3.6. Zadavatel je oprávněn zrušit již závazně potvrzené vysílání sponzorského vzkazu, a to pouze na základě písemného vyrozumění, které musí být České televizi doručeno nejpozději 6 týdnů před prvním dnem vysílání sponzorského vzkazu stanoveným uzavřenou Smlouvou. Po uplynutí lhůty stanovené větou první je

Zadavatel povinen zaplatit odstupné ve výši 100% z Odměny dle Smlouvy ve smyslu ustanovení § 1992 občanského zákoníku.

3.7. Smlouva a právní vztah jí založený se řídí občanským zákoníkem.

4. Zvláštní ustanovení týkající se podmínek pro přijímání objednávek realizovaných v režimu garancí GRP (kumulované sledovanosti), a související cenové podmínky

4.1. Smlouva musí obsahovat, kromě náležitostí stanovených v čl. 3, požadovaný počet GRP (Gross Rating Point) pro každou stopáž, cenu kampaně (Odměnu), specifikaci stopáže a časování kampaně.

4.2. Zadavatel naplánuje umístění sponzorských vzkazů v součinnosti s odpovědným oddělením České televize do libovolných disponibilních časů. Česká televize si vyhrazuje právo odmítnout garanci GRP v případě umístění sponzorských vzkazů u pořadů, které jsou určeny pro specifickou cílovou skupinu (např. sportovní pořady, dětské pořady apod.) nebo které se prodávají za speciální cenu.

4.3. V průběhu kampaně má Česká televize právo přidávat, ubírat či měnit plánované nasazení sponzorských vzkazů ve spolupráci se Zadavatelem tak, aby kampaň dosáhla požadovaného množství GRPs. Zadavatel má právo při plánování kampaně po dohodě s Českou televizí označit 20% sponzorských vzkazů jako klíčové a tyto sponzorské vzkazy nebudou v průběhu kampaně odebrány ani přesunuty k jiným pořadům.

4.4. V případě, že Zadavatel trvá na garanci množství GRPs, které je o více jak 5% nižší než množství GRPs odhadované Českou televizí, je Zadavatel v případě přeplnění kampaně povinen uhradit skutečně dodané množství GRPs.

4.5. Minimální trvání garantované kampaně je jeden měsíc a požadované celkové množství GRPs bude dodáno v průběhu předmětného měsíce trvání kampaně. V případě požadavku Zadavatele na trvání kampaně po kratší dobu má Česká televize právo odmítnout garanci GRPs.

4.6. Za předpokladu nesplnění kampaně se sjednaným počtem GRPs (tj. pokud celkové skutečně dodané množství GRPs je nižší než sjednané ve Smlouvě) budou účtovány reálně (skutečně) dodané GRPs, přičemž v takovém případě dojde automaticky ke změně Smlouvy ve vztahu k Odměně. V takovém případě počet reálně dodaných GRPs (jakož i výše Odměny) vyplývá z vystavené faktury.

5. Dodání materiálů

5.1. Zadavatel se zavazuje na své náklady dodat materiál pro vysílání nejpozději do 3 pracovních dnů před prvním plánovaným vysíláním na místo určené Českou televizí. Materiálem pro vysílání se rozumí: nosič se záznamem sponzorského vzkazu, rozpis vysílání sponzorského vzkazu, včetně tzv. AKA kódů v případě sponzorských vzkazů v režimu garantovaného sponzorování a hudební sestava spotu. Hudební sestava musí obsahovat minimálně název užití hudební skladby, jména všech autorů (včetně textaře), označení výrobce (nakladatele), přesnou stopáž hudby použité ve spotu, způsob užití, jména a příjmení výkonných umělců, originální číslo nosiče a v případě užití obchodních snímků též název snímku, název výrobce, jména a příjmení výkonných umělců, originální číslo nosiče, rok výroby a užitou stopáž obchodního snímku.

5.2. Není-li ve Smlouvě sjednáno jinak, Zadavatel se zavazuje vyrobit sponzorský vzkaz na vlastní náklady v kvalitě odpovídající Technickým podmínkám pro televizní vysílání sponzorských vzkazů v České televizi, přičemž sponzorský vzkaz musí být v souladu s těmito Všeobecnými podmínkami, v souladu s právními předpisy, zejména zák. č. 231/2001 Sb., o provozování rozhlasového a televizního vysílání, ve znění pozdějších předpisů, zák. č. 40/1995 Sb., o regulaci reklamy, ve znění pozdějších předpisů a v souladu s Kodexem České televize.

5.3. Zadavatel se zavazuje zajistit, že ke sponzorskému vzkazu byla získána veškerá potřebná práva a že veškeré nároky všech

- a) nositelů práv autorských či práv souvisejících s právem autorským, jejichž díla, umělecké výkony či záznamy jsou použity a zařazeny do sponzorského vzkazu, a to zejména autorů, výkonných umělců, výrobců zvukových a zvukově obrazových záznamů;
 - b) nositelů ostatních práv duševního vlastnictví (např. ochranných známek, užitných a průmyslových vzorů);
 - c) nositelů práv osobnostních;
 - d) nositelů práv na ochranu proti nekalé soutěži a nositelů ostatních práv,
 - e) jakož i všech dalších fyzických a právnických osob zúčastněných na výrobě sponzorského vzkazu
- budou vypořádány s výjimkou odměn za televizní vysílání hudebních děl autorů zastupovaných ve výkonu jejich majetkových autorských práv kolektivním správcem OSA - Ochranný svaz autorský pro práva k dílům hudebním, o.s. a odměn za televizní vysílání zvukových záznamů vydaných k obchodním účelům ve smyslu § 72 odst. 2 zák. č. 121/2000 Sb., o právu autorském, o právech souvisejících s právem autorským a o změně některých zákonů (autorský zákon), ve znění pozdějších předpisů. Zadavatel se zavazuje na vyžádání České televizi prokázat vypořádání nároků ve shora uvedeném rozsahu. V případě, že Zadavatel poruší své závazky uvedené v tomto odstavci nebo se některé jeho prohlášení ukáže jako nepravdivé, bude povinen nahradit České televizi veškerou škodu tím vzniklou.

5.4. Jestliže Zadavatel nedodá sponzorský vzkaz, který bude v souladu s právními předpisy, těmito Všeobecnými podmínkami a Technickými podmínkami pro televizní vysílání sponzorských vzkazů v České televizi nebo by podle uvážení České televize mohlo dojít k porušení právních předpisů, etických kodexů nebo k postihu ze strany třetích osob anebo k ohrožení oprávněných zájmů České televize, má Česká televize právo od Smlouvy **odstoupit**. V případě, že Zadavatel nepředá České televizi řádně a včas kompletní materiál pro vysílání, je Česká televize oprávněna nezařadit sponzorský vzkaz do vysílání.

5.5. Pokud Zadavatel nesplní povinnosti uvedené v odst. 5.1., 5.2., 5.3., 5.4. tohoto článku je Zadavatel povinen zaplatit České televizi **smluvní pokutu** ve výši sjednané Odměny a Česká televize je současně oprávněna **odstoupit** od Smlouvy. Tímto ujednáním není dotčen nárok České televize na náhradu škody v plné výši.

5.6. Sponzorský vzkaz může propagovat Zadavatele, případně jeho klienta uvedeného ve Smlouvě, či jejich výrobky či služby. Osobu neuvedenou ve Smlouvě či její výrobky či služby sponzorský vzkaz propagovat nesmí.

6. Odvysílání sponzorského vzkazu

6.1. Není-li ve Smlouvě stanoveno jinak, odvysílá Česká televize sponzorský vzkaz s obsahem a v provedení dodaném Zadavatelem. Sponzorský vzkaz, který bude zařazen do vysílání, podléhá vždy konečnému schválení České televize.

6.2. Česká televize je oprávněna sponzorský vzkaz označit vhodným způsobem.

6.3. Zadavatel prohlašuje a garantuje, že vůči České televizi nebudou uplatněny žádné oprávněné nároky nositelů autorských práv, práv výkonných umělců a práv výrobců či oprávněné nároky jiných třetích osob v souvislosti s užitím jejich předmětů ochrany nebo osobnostních atributů při odvysílání sponzorského vzkazu způsobem a v rozsahu podle Smlouvy. Budou – li takové nároky vůči České televizi uplatněny, zavazuje se Zadavatel, že tyto nároky uspokojí a nahradí České televizi veškeré skutečně vzniklé náklady spojené s tím, že tyto oprávněné nároky byly uplatněny.

7. Odstoupení od Smlouvy

7.1. Česká televize si vyhrazuje právo odstoupit od Smlouvy s účinky ex nunc, a to z následujících důvodů:

- a) v případech stanovených těmito Všeobecnými podmínkami (čl. 5 odst. 5.4.; 5.5.; čl. 10 odst. 10.8.; 10.13.)
- b) pokud není možné zajistit vysílání sponzorování pořadu a/nebo programu v televizním vysílání České televize z důvodu programových změn,

c) pokud je Zadavatel v prodlení s úhradou Odměny a/nebo jiného splatného závazku vůči České televizi,

7.2. Zadavatel i Česká televize jsou dále oprávněni odstoupit od Smlouvy v případech stanovených zákonem, a to vždy s účinky ex nunc.

7.3. Účinky odstoupení od Smlouvy nastávají doručením druhé straně; po této době nelze účinky odstoupení od Smlouvy odvolat nebo měnit bez souhlasu druhé strany.

8. Odpovědnost za vady

8.1. Odvysílá-li Česká televize sponzorování pořadu a/nebo programu s vadami, zejména s nesprávným obsahem, nefunkční, v nesprávném technickém provedení či nesprávným způsobem, je Zadavatel oprávněn požadovat:

a) odstranění vady (je-li to možné)

b) a/nebo požadovat náhradní vysílání sponzorování pořadu a/nebo programu bez vady v rozsahu odpovídajícím povaze vady a rozsahu, v jakém se u vysílání sponzorování pořadu a/nebo programu vyskytlo,

c) nebo přiměřenou slevu z Odměny (respektive z alikvotní části Odměny odpovídající ceně za vysílání sponzorského vzkazu), přičemž přiměřená sleva by odpovídala povaze a rozsahu vady.

8.2. Nárok z odpovědnosti za vady České televize za vady podle odstavce 8.1. je Zadavatel povinen uplatnit u České televize písemně do pěti (5) dnů poté, co mohla být vada poprvé zjištěna, nejpozději do pěti (5) dnů od ukončení vysílání sponzorování pořadu a/nebo programu, jinak nárok zaniká. Vedle uplatňovaného nároku je Zadavatel povinen přesně specifikovat vadu, která nárok odůvodňuje. Uplatněný nárok nemůže Zadavatel měnit bez souhlasu České televize.

8.3. Nároky Zadavatele z odpovědnosti České televize za vady podle odstavce 8.2. nevzniknou, bylo-li vysílání sponzorování pořadu a/nebo programu s vadami způsobeno okolnostmi vylučujícími odpovědnost. Za takové okolnosti se považují zejména občanské nepokoje, vojenské operace, krizové stavy, zásahy soudů či orgány veřejné správy, výpadky dodávek elektrické energie, technické závady u třetích osob nebo technické závady způsobené třetími osobami, stávky či výluky, nebo další události mimo vliv České televize.

9. Přírážky

9.1. Za vyžádanou pozici sponzorského vzkazu nebo za exkluzivní umístění sponzorského vzkazu se účtuje přírážka 30 % z ceníkové ceny.

9.2. Za nedominantní prezentaci výrobku nebo služby ve sponzorském vzkazu se účtuje přírážka 15% za každý z nich.

10. Platební a cenové podmínky

10.1. Za umístění sponzorského vzkazu je Zadavatel povinen zaplatit České televizi Odměnu sjednanou ve Smlouvě.

10.2. Není-li ve Smlouvě stanoveno výslovně jinak, bude k veškerým částkám uvedeným ve Smlouvě připočtena DPH podle platných právních předpisů.

10.3. Odměna dle Smlouvy je účtována v souladu s platným ceníkem v době uzavření Smlouvy. Odměna dle čl. 4 odst. 4.1. těchto Všeobecných podmínek je stanovena na základě individuálního posouzení kampaně Českou televizí.

10.4. Sponzorské vzkazy jsou vysílány v souladu s programovým schématem. Potvrzené termíny a časy vysílání budou dodržovány v maximálně možné míře. Česká televize si však vyhrazuje právo z důvodů programových, technických nebo za okolností vylučujících odpovědnost odvysílat sponzorský vzkaz podle možnosti v jiném čase, na jiném programu, případně ve spojení s jiným pořadem. Zadavatel platí v tomto případě pouze cenu za vysílání, které bylo skutečně realizováno, ne však vyšší než kontrahovanou. Jakékoliv požadavky na kompenzaci vysílání sponzorského vzkazu se v tomto případě výslovně vylučují.

10.5. Odměna dle Smlouvy je splatná na základě faktury - daňového dokladu. Faktura- daňový doklad je vystavována po skončení zdaňovacího období (kalendářního měsíce, přičemž DUZP je poslední den kalendářního měsíce), s tím, že Česká televize si ponechává právo fakturovat v průběhu měsíce v případě, že je vysílání sponzorského vzkazu ukončeno (DUZP je datum ukončení vysílání sponzorského vzkazu).

10.6. Faktura je splatná ve lhůtě třiceti (30) dnů ode dne vystavení. Datem zaplacení se rozumí připsání Odměny na bankovní účet České televize uvedený na faktuře.

10.7. Česká televize je oprávněna před vysláním sponzorského vzkazu požadovat zaplacení zálohy až do plné výše sjednané Odměny za vysílání sponzorského vzkazu včetně případné DPH.

10.8. V případě prodlení s úhradou Odměny je Česká televize oprávněna účtovat k dlužné částce úrok z prodlení ve výši 0,03% dlužné částky za každý započatý den prodlení. Dále v případě, že Zadavatel je v prodlení s úhradou Odměny, je Česká televize oprávněna **odstoupit** od Smlouvy a Zadavatel je povinen zaplatit **smluvní pokutu** ve výši Odměny. Případný nárok na náhradu škody České televize není tímto ujednáním dotčen.

10.9. Česká televize si vyhrazuje právo nezahájit objednané a potvrzené vysílání sponzorského vzkazu a/nebo přerušit vysílání sponzorského vzkazu již zahájeného v případě, že Zadavatel je v prodlení s úhradou splatné Odměny dle Smlouvy a/nebo splatných finančních závazků vůči České televizi. Tímto není dotčen nárok České televize na náhradu škody (zejména náhradu ušlého zisku) v plné výši.

10.10. Přímé platby ze zahraničí jsou hrazeny v Euro nebo USD ve výši odpovídající fakturované částce v přepočtu dle oficiálního devizového kurzu vyhlášeného ČNB v den fakturace. Bankovní poplatky vyplývající z převodu kontrahovaných částek ze zahraničí jsou hrazeny výlučně Zadavatelem. Za platbu nelze považovat vystavení šeku či směnky bez příslušného převedení na účet České televize.

10.11. Vznikne-li České televizi v souladu se Smlouvou nebo Všeobecnými podmínkami nárok na smluvní pokutu, vystaví Česká televize Zadavateli na příslušnou částku fakturu se splatností 30 dnů.

10.12. Česká televize má nárok na úhradu nákladů spojených s vymáháním pohledávky za neuhrazené faktury ze strany Zadavatele dle Smlouvy.

10.13. Pokud dojde ke změně ceníkové ceny v době od uzavření Smlouvy do doby vysílání sponzorského vzkazu a Zadavatel výslovně neakceptuje změnu této ceny, je Česká televize, pokud nesouhlasí s vysláním za původní cenu, oprávněna **odstoupit** od Smlouvy.

11. Odpovědnost za škodu

11.1. Pokud v důsledku plnění podle Smlouvy vznikne České televizi nebo jinému subjektu škoda, Zadavatel se jí zavazuje v plné výši uhradit, a to i za předpokladu, že byla způsobena okolnostmi vylučujícími odpovědnost dle ustanovení § 2913 odst. 2 občanského zákoníku. Zadavatel uhradí rovněž veškeré nároky a výdaje, pokud se na Českou televizi v souvislosti s plněním podle Smlouvy obrátí třetí osoba z důvodu porušení práv.

11.2. Výše škody, kterou je Česká televize v rámci své odpovědnosti za škodu způsobenou porušením některé z povinností vyplývajících pro Českou televizi z uzavření Smlouvy povinná Zadavateli nahradit, je omezena výší Odměny sjednané ve Smlouvě.

12. Další ustanovení

12.1. Tyto Všeobecné podmínky jsou nedílnou součástí Smlouvy uzavírané mezi Zadavatelem a Českou televizí.

12.2. Po odsouhlasení kódování spotů (sponzorských vzkazů) pro účely elektronického měření sledovanosti TV stanic musí být veškerý materiál pro vysílání řádně označen. V případě porušení tohoto ustanovení si Česká televize vyhrazuje právo nechat takový materiál označit, a to na náklad Zadavatele v plném rozsahu.

12.3. Česká televize a Zadavatel se dohodli, že obsah Smlouvy se považuje za důvěrný, stejně jako veškeré informace, které vejdou ve známost smluvních stran v souvislosti s jednáním o uzavření Smlouvy, při jejím plnění a v souvislosti s ním, a žádná ze smluvních stran není bez předchozího písemného souhlasu druhé smluvní strany oprávněna dané informace sdělovat třetím osobám, a to ani po ukončení plnění Smlouvy či ukončení Smlouvy, s výjimkou informací: (i) s nimiž se smluvní strana seznámila nezávisle na druhé smluvní straně; (ii) které Česká televize sama sděluje třetím osobám v souvislosti s přípravou, výrobou, distribucí a/nebo propagací svého programového obsahu, k němuž se vztahuje tato smlouva, a/nebo v souvislosti se svou propagací (s výjimkou informací označených Zadavatelem jako jeho obchodní tajemství); (iii) které smluvní strana poskytne nebo uveřejní na základě právního předpisu nebo vykonatelného rozhodnutí soudu či správního orgánu; a (iv) které smluvní strana poskytne svým odborným poradcům a/nebo jiným spolupracovníkům vázaným zákonnou a/nebo smluvní povinností mlčenlivosti. Pro případ, že Smlouva podléhá nebo by v budoucnu podléhala (např. v důsledku přijetí dodatku) povinnosti uveřejnění dle zákona č. 340/2015 Sb., o registru smluv (dále jen „**zákon o registru smluv**“), smluvní strany ve vzájemné shodě označily v jejich stejnopisech žlutou barvou (nebo v jiném zřejmém označení, tj. ve škále šedé, pokud by smlouva byla při kontraktaci výjimečně skenována ve škále šedi), informace, které budou znečitelné v souladu se zákonem o registru smluv. Takto bylo označeno zejména, nikoli však výlučně, obchodní tajemství, jehož utajení smluvní strany odpovídajícím způsobem zajišťují. Na informace, které ve Smlouvě nejsou označeny žlutou barvou (nebo v jiném zřejmém označení, tj. ve škále šedé), se povinnost mlčenlivosti dle tohoto odstavce nevztahuje. Tuto smlouvu je oprávněna postupem podle zákona o registru smluv uveřejnit pouze Česká televize, a to v době do 30 dnů od jejího uzavření. Nedojde-li v této době k uveřejnění této smlouvy ze strany České televize, pak je k jejímu uveřejnění postupem podle zákona o registru smluv oprávněna kterákoli smluvní strana. Za každé porušení kterékoli povinnosti dle tohoto odstavce je dotčená smluvní strana oprávněna požadovat od porušující smluvní strany zaplacení smluvní pokuty ve výši 100.000 Kč.

12.4. Zadavatel není jakkoli oprávněn zasahovat do vysílacího plánu (programu) České televize či redakční odpovědnosti a nezávislosti České televize.

Pokud Zadavatel poruší povinnost uvedenou v tomto ustanovení, je Zadavatel povinen zaplatit České televizi **smluvní pokutu** ve výši sjednané Odměny dle Smlouvy. Tímto není dotčen nárok České televize na náhradu škody v plné výši.

12.5. V případě, že se kterékoli ustanovení Smlouvy stane neplatným, zdánlivým nebo nevymahatelným, bude v celém rozsahu odděleno od ostatních ustanovení a nebude mít žádný vliv na platnost a vymahatelnost ostatních ustanovení Smlouvy anebo ustanovení těchto Všeobecných podmínek. Smluvní strany se zavazují nahradit neplatné, zdánlivé či nevymahatelné ustanovení ustanovením novým, které bude platné a vymahatelné a jehož předmět bude z ekonomického hlediska co nejvíce odpovídat předmětu původního ustanovení. Smlouva může být měněna pouze písemně.

12.6. Dle § 1765 občanského zákoníku na sebe Zadavatel převzal nebezpečí změny okolností. Před uzavřením smlouvy strany zvážily plně hospodářskou, ekonomickou i faktickou situaci a jsou si plně vědomy okolností Smlouvy.

12.7. Smluvní strany se dohodly, že práva a povinnosti případně vzniklé z plnění v rámci předmětu Smlouvy, k němuž došlo před nabytím účinnosti Smlouvy, nahrazují závazkem vzniklým z této Smlouvy. Plnění v rámci předmětu Smlouvy před účinností Smlouvy se považuje za plnění podle Smlouvy a práva a povinnosti z něj vzniklé se řídí Smlouvou.

12.8. Smluvní strany výslovně vylučují aplikaci ustanovení § 2050 občanského zákoníku a dále výslovně prohlašují, že mezi nimi není jakákoli zavedená praxe stran a/nebo obchodní zvyklosti, jejichž aplikaci výslovně vylučují. Smluvní strany souhlasí, že písemnosti dle Smlouvy, respektive dle těchto Všeobecných podmínek mohou být v naskenované podobě zasílány smluvními stranami prostřednictvím e-mailové pošty.

12.9. Veškeré vztahy, které nejsou upraveny Všeobecnými podmínkami, se řídí občanským zákoníkem a ostatními platnými právními předpisy České republiky, s vyloučením kolizních norem mezinárodního práva soukromého. V případě mezinárodního prvku ve vztahu založeném Smlouvou smluvní strany sjednávají pro všechny spory vzniklé v souvislosti se Smlouvou jurisdikci soudů České republiky. Smluvní strany dále sjednávají, že v případě vztahů vyplývajících z podnikatelské činnosti smluvních stran je místně příslušným soudem v případě sporu obecný soud České televize.

Tyto Všeobecné podmínky nabývají účinnosti dne 1.7.2017.

Přílohy

1. Technické podmínky pro televizní vysílání sponzorských vzkazů v České televizi

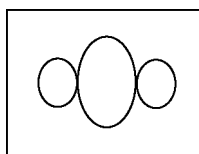
Technické podmínky pro televizní vysílání sponzorských vzkazů v České televizi

Vydání technických podmínek pro vysílání sponzorských vzkazů v České televizi se uskutečňuje pro zajištění optimální technické kvality televizního vysílání, jež musí v souladu s platnými normami splňovat následující technické údaje:

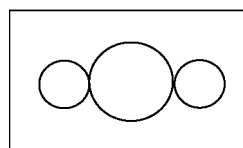
1. Záznam na formátu **Digital Betacam** nebo **XDCam** s využitím kodeku **MPEG-2/IMX 50** nebo **30 Mbit/s** (I-frame only, 422P@ML) pro SD a **MPEG-2 50 Mbit/s** (Long GOP, 422P@HL) pro FULL HD. (Oba formáty jsou kompatibilní se zařízeními řady Sony XDCAM.)
2. Formát se předpokládá **FULL HD (1920 x 1080i 25)** nebo **SD (720 x 576i 25)**, zvuky v kódování **24 bit / 48 kHz**.
3. Reprodukovaný videosignál bude ve všech případech kontrolován v soustavě PAL (v případě HD downkovertovaný) a musí vyhovovat mezinárodním doporučením **ITU-R BT.601** pro obrazovou složku a **EBU R128** pro zvukovou složku.
4. Audiosignál je vždy nekomprimovaný u verze mono musí být shodný v obou stopách CH1 a CH2. Modulace v CH1 a CH2 nesmějí být ve vzájemné protifázi. Zvuková modulace ve stereofonní verzi s dodržением zásady CH1 = L, CH2 = P.
5. Charakteristika zvukové složky označení sponzora:
 - a) hladina hlasitosti označení sponzora je normována na cílovou hladinu **-23 LUFS**, s maximální odchylkou **+/- 1 LU** a
 - b) maximální povolená skutečná špičková hladina hlasitosti označení sponzora je **-3 dBTP** (dB skutečné špičky) při měření měřicím zařízením odpovídajícím Doporučení Mezinárodní telekomunikační unie ITU-R BS.1770-2 „Algoritmy pro měření hlasitosti zvukových programů a skutečné špičkové úrovně zvuku“, březen 2011 a Technickému dokumentu Evropské vysílací unie EBU Tech Doc 3341 „Měření hlasitosti: měření v „režimu EBU“ na doplnění normalizace hlasitosti v souladu s EBU-R 128“ Ženeva, srpen 2011.
6. Levý horní roh musí zůstat volný pro **IDENT programu**, kterým musí být ze zákona opatřeny veškeré sponzorské vzkazy.

Akceptovatelný formát obrazu je v HD FULL HD, v případě SD 16:9 Anamorphic.

Obraz formátu SD 16:9 anamorphic:
16:9:



Obraz formátu Full HD



Injektáž

Velikost injektáže: Velikost předané injektáže z důvodu zachování kvality v rozlišení SD 720x576 pixelů Anamorphic, nebo Full HD 1920x1080 (pokud se sponzorovaný pořad v HD vysílá) s tím, že ve vysílání bude upravena na velikost 1/16 obrazovky ve formátu 16:9 při deklaraci poměru stran zadaného objektu Zadavatelem.

Logo musí být doplněno nápisem „**SPONZOR POŘADU**“ v dostatečné velikosti.

Způsob předání: CD, DVD, přenosný harddisk (flash-disk), je možný přenos prostřednictvím e-mailu. Po předchozí dohodě možno uložit nekomprimované ve formátu „targa sequence“, nebo „tiff“ s alpha kanálem v signálovém tvaru RGBK (t.j. s klíčem) na ftp server.

Doba trvání jedné injektáže – 5 sec, není-li dohodnuto jinak.

1. Statická grafika

- **Velikost grafiky** musí být Full HD 1920x1080 bodů

- **Přípustné formáty** jsou z důvodů celistvosti pokrytí plochy jednolitou barvou pouze nekomprimované bitmapové formáty *TARGA (*.tga) nebo TIFF (*.tif)* a Windows Bitmap (BMP), v signálovém tvaru *RGBK (tj. s klíčem)*.
- **Alphakanál** je vyžadován u grafiky v 32-bitové hloubce (24 bitů barvy + 8 bitů alphakanál). Barevné rozlišení – True Color

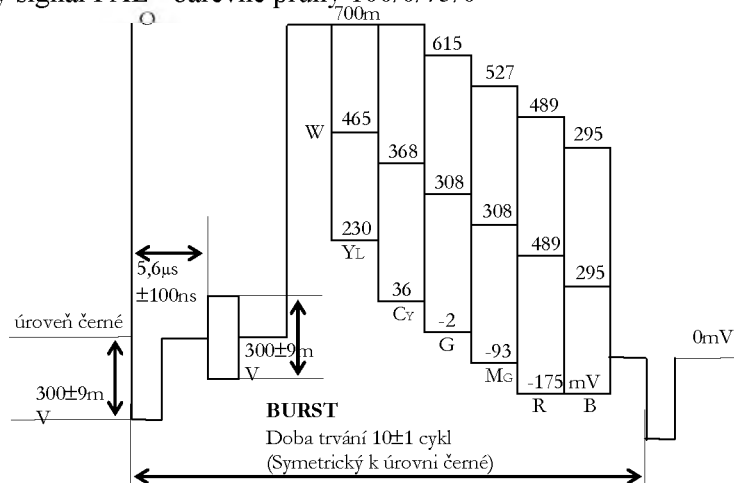
2. Dynamická grafika (animace)

- **Velikost animované grafiky** musí být Full HD 1920x1080 bodů s přihlédnutím k odlišnému stranovému poměru bodů na TV obrazovce.
- **Přípustné formáty** animované grafiky jsou opět pouze nekomprimované. Grafiku je možné dodat jako jediný soubor videosekvence nebo jako sekvenci za sebou jdoucích očíslovaných statických snímků.
Formáty videosekvencí: *TARGA (*.tga) nebo TIFF (*.tif)* v signálovém tvaru *RGBK (tj. s klíčem)*.
- **Alphakanál** je vyžadován u grafiky v 32-bitové hloubce (24 bitů barvy + 8 bitů alphakanál). Barevné rozlišení – True Color
- **Snímková frekvence** musí být 25 snímků / sekundu

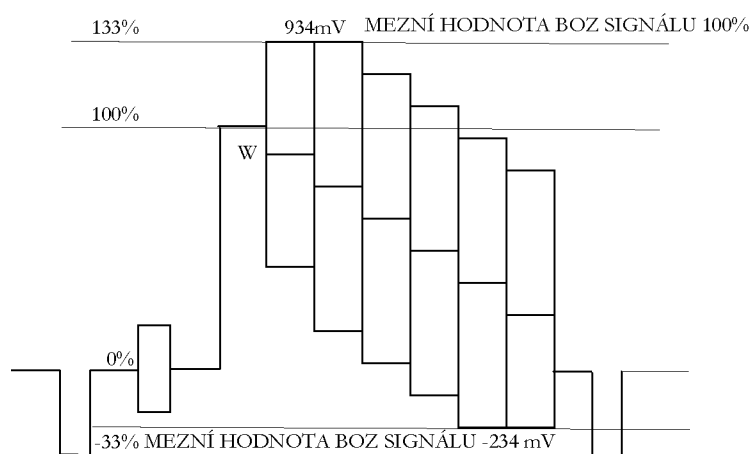
Tabulka hodnot barevných pruhů PAL 100/0/75/0

Puhová barva	Luminance úroveň (mV)	Chrominance			
		rozkmit (mV)	úhel ve stupních		
			řádek n	řádek n+1	
W bílá	700	0	*	*	
YL žlutá	465	470	167.0	193.0	
CY azurová	368	664	283.5	76.5	
G zelená	308	620	240.5	119.5	
MG purpurová	217	620	60.5	299.5	
R červená	157	664	103.5	256.5	
B modrá	60	470	347.0	13.0	
SIB burst	0	300	135.0	225.0	

Úplný signál PAL - barevné pruhy 100/0/75/0



Úplný signál PAL - barevné pruhy 100/0/100/10 - mezní signály



Technické údaje vycházejí ze zprávy CCIR č.624