

**Kupní smlouva**  
kterou níže uvedeného dne uzavírají:

**Výzkumný ústav zemědělské techniky, v.v.i.**

se sídlem Drnovská 507/73, 161 06 Praha 6 – Ruzyně

IČ: 00027031

DIČ: CZ00027031

zapsaná v rejstříku veřejných výzkumných institucí vedeném Ministerstvem školství ČR  
zastoupen **Ing. Antonínem Machálkem, CSc.**, ředitelem instituce

na straně jedné (dále jen „**kupující**“)

**a**

**Mensuro s.r.o.**

se sídlem Zborovská 281/98

IČ: 29113580

DIČ: CZ29113580

zapsaná v obchodním rejstříku pod spisovou značkou C 25736 vedenou u Krajského soudu  
v Plzni

zastoupen **Janem Grygarem**, jednatelem společnosti

bankovní spojení č. ú. 5930833001/5500, Raiffeisenbank a.s.

kontaktní osoba: Jan Grygar

kontaktní spojení (telefon, e-mail) [jan.grygar@mensuro.cz](mailto:jan.grygar@mensuro.cz), tel.: +420 773964445

na straně druhé (dále jen „**prodávající**“)

**Preambule**

Tato smlouva je uzavřena k realizaci objednatelem vyhlášené veřejné zakázky s názvem:

**Dodávka multispektrálního snímače pro VÚZT, v.v.i. Praha**

(dále jen „**veřejná zakázka**“).

**I.**

**Předmět koupě**

- 1.1 Prodávající je vlastníkem movité věci – multispektrálního snímače, jehož podrobná specifikace je uvedena v nabídce prodávajícího, která tvoří přílohu č. 1 této smlouvy.
- 1.2 Prodávající prohlašuje, že předmět koupě je nový, nepoužitý a prostý jakýchkoliv vad, a splňuje veškeré požadavky a rozsah stanovený ve výzvě k podání nabídek na veřejnou zakázku a ve specifikaci.
- 1.3 Prodávající prohlašuje, že předmět koupě má veškeré vlastnosti obsažené v nabídce prodávajícího učiněné v rámci veřejné zakázky, která tvoří přílohu č. 1 této smlouvy (dále jen „**nabídka**“).



## II. Předmět smlouvy

- 2.1 Prodávající prodává kupujícímu předmět koupě, kupující jej do svého vlastnictví přijímá a zavazuje se za něj zaplatit prodávajícímu kupní cenu ve výši a za podmínek stanovených dále touto smlouvou.
- 2.2 Vlastnictví k předmětu koupě přechází na kupujícího okamžikem převzetí v místě plnění.
- 2.3 Zároveň prodávající převádí či uděluje kupujícímu veškerá práva, která jsou potřebná pro neomezené a nerušené užívání předmětu koupě (software, jiné licence).

## III. Termín, místo a způsob plnění

- 3.1 Prodávající se zavazuje předmět koupě dodat a předat kupujícímu nejpozději do 5 týdnů ode dne podpisu této smlouvy.
- 3.2 Prodávající se zavazuje dodat a plně zprovoznit předmět koupě na kupujícím určeném místě v sídle kupujícího:

- Výzkumný ústav zemědělské techniky, v.v.i., Praha – Ruzyně na adrese Drnovská 507/73, Praha 6 – Ruzyně,
- kontaktní osoba: Ing. Jiří Souček, Ph.D.  
tel.: +420 731 471 748  
email: [jiri.soucek@vuzt.cz](mailto:jiri.soucek@vuzt.cz)

Prodávající se zavazuje informovat příslušnou kontaktní osobu kupujícího o přesném termínu předání zboží nejméně 5 pracovních dnů před termínem dodávky.

- 3.3 Prodávající se zavazuje v místě dodávky:
  - 3.3.1 dodat předmět koupě, uvést jej do provozu v místě předání a provést zkušební provoz v přítomnosti kontaktní osoby kupujícího;
  - 3.3.2 předat kupujícímu veškeré doklady o provedení předepsaných zkoušek, atestech, certifikáty, prohlášení o shodě, návody, manuály a další dokumenty potřebné pro provoz předmětu koupě v listinné i elektronické formě, a to v českém jazyce;
- 3.4 Kupující není povinen převzít předmět koupě nebo kteroukoliv jeho část, v případě, že jakkoli neodpovídá sjednanému předmětu koupě.

## IV. Kupní cena

- 4.1 Za veškeré dodávky a služby dle této smlouvy se kupující zavazuje uhradit prodávajícímu celkovou kupní cenu ve výši:

223 000,- Kč bez DPH  
DPH 21% je 46 860,- Kč  
celkem včetně DPH 269 830,- Kč.

Faktura je splatná ve lhůtě 30 dnů od doručení bezvadné faktury kupujícím. Nedílnou součástí faktury musí být kupujícím potvrzený dodací list k předmětu koupě a předávací protokol.

- 4.3 Faktura se považuje za uhrazenou okamžikem odepsání fakturované částky z účtu kupujícího ve prospěch účtu dle faktury.
- 4.5 Kupující nebude poskytovat prodávajícímu zálohy.

## V.

### Záruka a servis

- 5.1 Prodávající na předmět prodeje poskytuje záruku v délce 24 měsíců ode dne převzetí poslední části předmětu koupě kupujícím.
- 5.2 Prodávající se zavazuje odstranit jakékoliv záruční vady ve lhůtě 14 pracovních dnů od nahlášení vady. Kupující má právo na náhradu nutných nákladů, které mu vznikly v souvislosti s uplatněním práv z vad.
- 5.3 Prodávající se zavazuje poskytovat po dobu trvání záruky plný servis předmětu koupě – zejména provádění příslušných revizí a kontrol dle platných předpisů a doporučení výrobce, a to bezplatně.
- 5.4 Reklamací a oznámení vad může kupující uplatňovat také na emailu kontaktní osoby prodávajícího:  
  
Kontaktní osoba: Jan Grygar  
Email: jan.grygar@mensuro.cz
- 5.5 Prodávající se zavazuje zajistit dostupnost autorizovaného servisu po dobu životnosti předmětu koupě, nejméně však 5 let.

## VI.

### Sankce a odstoupení od smlouvy

- 6.1 V případě prodloužení prodávajícího s jakýmkoliv plněním dle této smlouvy, je prodávající povinen zaplatit kupujícímu smluvní pokutu ve výši 1 000 Kč za každý započatý den prodloužení. Zaplacení smluvní pokuty nemá vliv na rozsah povinnosti nahradit vzniklou škodu.
- 6.2 Od této smlouvy je možno odstoupit pouze z důvodů v této smlouvě uvedených.
- 6.3 Kupující je oprávněn od této smlouvy odstoupit z důvodů uvedených v zákoně a vedle těchto důvodů také v případě:
  - 6.3.1 zahájení insolvenčního řízení proti prodávajícímu;
  - 6.3.2 porušení povinnosti dle této smlouvy, které nebude odstraněno ani ve lhůtě 14 dnů od písemného upozornění na porušení;
  - 6.3.3 prodávající v rámci výběrového řízení veřejné zakázky uvedl nepravdivou informaci;



- 6.3.4 předmět koupě nebude během záruční doby způsobilý k užívání po dobu delší než 10 kalendářních dnů.

## VII. Závěrečná ustanovení

- 7.1 Tato smlouva nabývá platnosti okamžikem jejího podpisu poslední smluvní stranou a účinnosti okamžikem zveřejnění v Registru smluv. Zveřejnění v registru smluv zajistí kupující.
- 7.2 Přijetí této smlouvy kteroukoliv stranou s výhradou, dodatkem nebo odchylkou, není přijetím smlouvy, ani pokud se podstatně nemění podmínky smlouvy.
- 7.3 Tato smlouva se řídí českým právním řádem. Případné spory z této smlouvy mají být rozhodovány obecnými soudy České republiky, přičemž místně příslušný je obecný soud dle sídla kupujícího.
- 7.4 Strany sjednávají zákaz postoupení smlouvy.
- 7.5 Prodávající nese nebezpečí změny okolností na své straně.
- 7.6 Tato smlouva je úplným ujednáním o předmětu smlouvy a o všech náležitostech, které strany mínily smluvně upravit. Žádný projev stran při sjednávání této smlouvy a neobsažený v této nebo jiné písemné smlouvě nemá zakládat závazek kterékoliv ze stran.
- 7.7 Strany vylučují, aby vedle výslovných ustanovení smlouvy, byly práva a povinnosti dovozovány z dosavadní či budoucí praxe mezi stranami nebo ze zvyklostí ať obecných nebo odvětvových.
- 7.8 Prodávající potvrzuje, že je podnikatel a uzavírá tuto smlouvu v rámci svého podnikání. Na práva a povinnosti z této smlouvy se neuzijí ustanovení §1793 a 1796 občanského zákoníku. Obě strany prohlašují, že práva a povinnosti přijaté touto smlouvou jsou a budou přiměřené jejich hospodářské situaci.
- 7.9 Nevymahatelnost nebo neplatnost kteréhokoli ustanovení této smlouvy neovlivní vymahatelnost nebo platnost této smlouvy jako celku, vyjma těch případů, kdy takové nevymahatelné nebo neplatné ustanovení nelze vyčlenit z této smlouvy, aniž by tím pozbyla platnosti. Smluvní strany se pro takový případ zavazují vynaložit v dobré víře veškeré úsilí na nahrazení takového neplatného nebo nevymahatelného ustanovení vymahatelným a platným ustanovením, jehož účel v nejvyšší možné míře odpovídá účelu původního ustanovení a cílům této smlouvy.
- 7.10 Tato smlouva může být měněna nebo rušena pouze číslovanými dodatky uzavřenými oběma smluvními stranami v písemné formě, pod sankcí neplatnosti jiných forem ujednání. Za písemnou formu pro změnu smlouvy se nepovažuje výměna elektronických zpráv.

7.11 Nedílnou součástí této smlouvy je:

- příloha č. 1 – nabídka prodávajícího (technická specifikace)

7.12 Tato smlouva je sepsána ve dvou vyhotoveních, přičemž každá smluvní strana obdrží jedno vyhotovení.

V Praze dne: **15-12-2017**

V Plzni dne: 12.12.2017

Za kupujícího VÚZT, v.v.i.

Za prodávajícího Mensuro s.r.o.

  
Ing. Antonín Machálek, CSc.  
ředitel



  
Jan Grygar  
jednatel společnosti

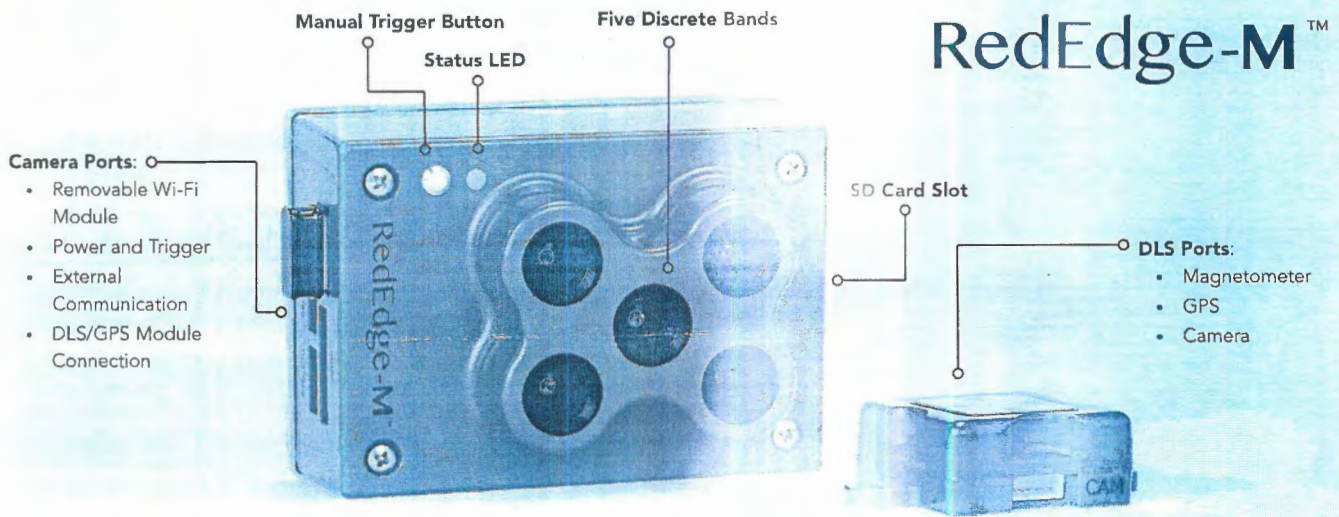
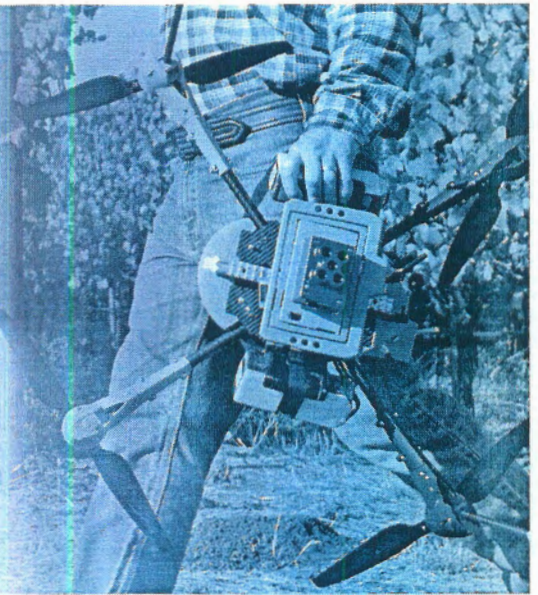
**mensuro**  
mensuro, s.r.o. IČ: 291 13 580  
Zborovská 98 DIČ: CZ29113580  
301 00 Plzeň www.mensuro.cz  
tel: 773 964 445 info@mensuro.cz





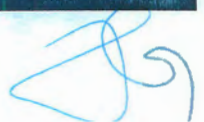
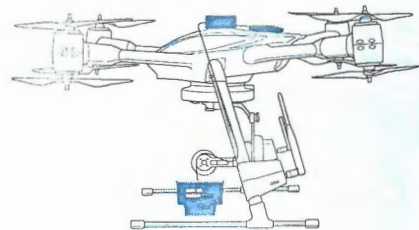
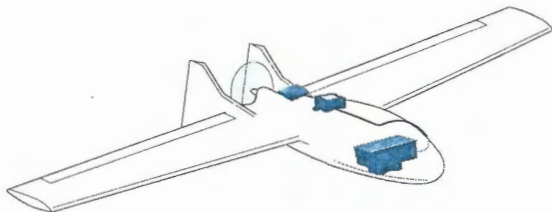
## ► The RedEdge-M™

A rugged, built-to-last, professional multispectral sensor. Captures five discrete spectral bands, and is one of the most flexible solutions on the market.



## ► RedEdge-M is action ready, integrating seamlessly no matter the platform.

It has a compact design and is lightweight to work with as many drone models as possible.





## Key Benefits

- Compact size allows for integration with a wide variety of drones
- Simultaneous capture of five discrete spectral bands, including RGB color
- Fast capture rate enables faster flight speeds and lower flight altitudes
- Global shutter design for distortion-free results on every platform
- Calibrated for precise, repeatable measurements
- Expanded voltage range to handle more integrations without extra power conversion
- Rugged design with no moving parts

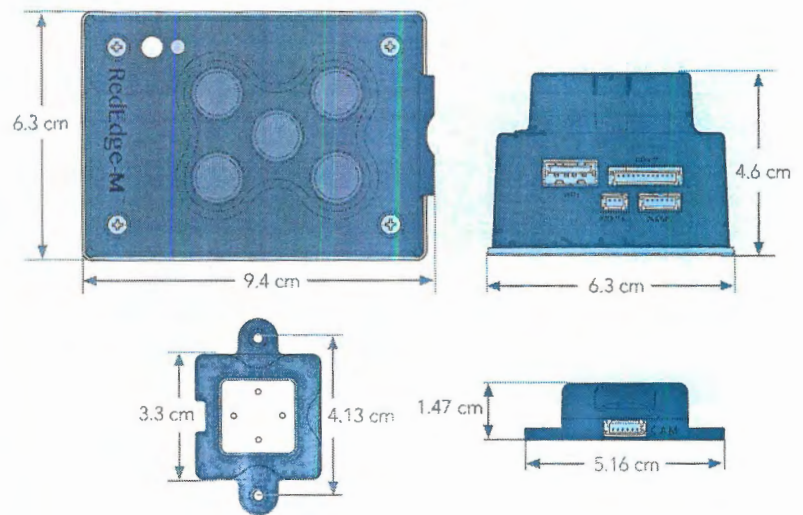
## Key Features

- Narrowband optical filters provide full image resolution for each band
- Single SD card stores all images with geotags
- Standalone operation, with optional external trigger and data from host aircraft
- Intuitive web-based interface accessed from any Wi-Fi-capable device
- Option for Ethernet or serial communications with host aircraft for full configuration, status, and control of the camera
- GigE Ethernet connectivity for faster transfer of data between camera and host aircraft

**RedEdge-M™**

Learn more at  
[www.micasense.com/rededge-m](http://www.micasense.com/rededge-m)

## Form Factor



## SPECIFICATIONS

WEIGHT	180 grams (6.3 oz.) (Includes DLS and cable)
DIMENSIONS	9.4 cm x 6.3 cm x 4.6 cm (3.7 in x 2.5 in x 1.8 in)
EXTERNAL POWER	4.2 V DC - 15.6 V DC 4 W nominal, 8 W peak
SPECTRAL BANDS	Blue, green, red, red edge; near-IR (global shutter, narrowband)
RGB OUTPUT	Global shutter, aligned with all bands
GROUND SAMPLE DISTANCE	8 cm per pixel (per band) at 120 m (~400 ft) AGL
CAPTURE RATE	1 capture per second (all bands), 12-bit RAW
INTERFACES	Serial; 10/100/1000 ethernet, removable Wi-Fi, external trigger, GPS; SDHC
FIELD OF VIEW	47.2° HFOV
CUSTOM BANDS	400nm - 900nm (QE of 10% at 900nm)
TRIGGERING OPTIONS	Timer mode; overlap mode; external trigger mode (PWM, GPIO, serial, and Ethernet options); manual capture mode