

I.
SMLUVNÍ STRANY**ZHOTOVITEL:**

Jméno : **Window Holding a.s.**
Ulice : Hlavní 456
Město : 250 89 Lázně Toušeň
IČO / DIČ : 28436024 / CZ28436024
Telefon : +420 234 001 111
Fax : +420 234 001 221
E-mail : info@windowholding.cz

OBCHODNÍ ZÁSTUPCE:

Jméno : Tomáš
Příjmení : Bytel
Ulice : Podnikatelská 1237/30
Město : 301 00 Plzeň
Telefon : 602 788 196
Mobil :
E-mail :

OBJEDNATEL:

Jméno :
Příjmení : **Gymnázium a Střední odborná škola,
Plasy**
Ulice : Školní 280
Město : Plasy, 331 01
IČO / DIČ : 70838534 /
Telefon : 373 322 115
Mobil : 605 502 597
E-mail : info@gsplasy.cz
Dat./místo nar.:

DODACÍ ADRESA:

Jméno :
Příjmení : pí. Boudová
Ulice : Školní 280
Město : 331 01 Plasy
Telefon : 373 322 115
Mobil :
E-mail :

Výše uvedené smluvní strany prohlašují, že podle stanov, společenské smlouvy nebo vnitřního předpisu jsou oprávněny tuto smlouvu podepsat a k platnosti smlouvy není třeba podpisu jiných osob.

II.
PŘEDMĚT SMLOUVY

1. Zhotovitel se zavazuje dle této smlouvy, v dohodnuté kvalitě, ceně a termínu dodat objednateli výplně stavebních otvorů - okna, dveře, výkladce, skleněné výplně, kooperační materiál či součásti oken a dveří (dále jen "dílo") přesně definované ve výpisu zboží za podmínek sjednaných v této smlouvě.

2. V případě, že součástí smlouvy jsou služby jako demontáž, montáž, likvidace, začištění apod., musí být tyto služby uvedeny ve výpisu zboží této smlouvy.

3. Technické provedení: přesná specifikace zboží je uvedena ve výpisu zboží této smlouvy a pokud není uvedeno jinak, jsou základní parametry zboží specifikovány takto:

PROFILY: profily značky VEKRA jsou od renomovaného německého výrobce, který pro výrobu používá pouze vysoce kvalitní nerecyklovaný plast. Profily jsou standardně vyztuženy pozinkovanou ocelí o síle 1,5-3mm. Veškeré okenní a dveřní profily SALAMANDER jsou dodávány dle normy ČSN EN 12608 nejvyšší třídy "A".

ZASKLENÍ: standardně pokud není ve výpisu zboží uvedeno jinak: tepelně izolační dvojsklo, $U_g = 1,1W/m^2K$, teplý okraj skla (černý plastový distanční rámeček) výrazně potlačuje možnost vzniku kondenzátu. S tímto zasklením dosahují naše výrobky min. hodnoty vzduchové neprůzvučnosti 32dB.

KOVÁNÍ: celoobvodové kování TITAN AF od firmy SIEGENIA AUBI, u pravoúhlých OS oken dodávané s mikroventilací, s pojistkou proti náhodnému vyklopení křídla a s dvěma bezpečnostními body garantujícími zvýšenou odolnost proti vloupání. Produktová řada Praktik používá u OS oken

Window Holding a.s

Tel.: +420 234 001 111 | Fax.: +420 234 001 221 | info@windowholding.cz | www.windowholding.cz

Zapsaná v obchodním rejstříku vedeném Městským soudem v Praze, oddíl B, vložka 14506. Držitel certifikátů: ISO 9001 a ISO 14001

celoobvodové kování řady FAVORIT od SIEGENIA AUBI, které díky masivním ocelovým čepům umožňuje základní třípolohové ovládání.

Veškeré otvorové výplně jsou zobrazeny z interiéru.

4. Objednatel se zavazuje takovéto dílo převzít a zaplatit dohodnutou cenu.

III. TERMÍN PLNĚNÍ

1. Termín výroby se stanovuje dohodou smluvních stran maximálně na osm týdnů po potvrzení této smlouvy podpisy obou smluvních stran a uhrazením zálohy ze strany objednatele ve výši, která je uvedena v odst.VIII - Cena díla. Při platbě bude objednatel uvádět jako variabilní symbol číslo faktury. (Pokud smlouva obsahuje pouze příslušenství ve standardním provedení, stanovuje se termín výroby maximálně na tři týdny.)

2. Montáž bude provedena nejpozději do 30-ti dnů od ukončení výroby. Přesný termín montáže bude ze strany zhotovitele s objednatelem dojednáno minimálně 10 dní před samotným termínem dokončení výroby. **Do termínu plnění se nezapočítává období od 18. 12. 2017 do 8. 1. 2018**

3. Smlouva nabývá účinnosti dnem podpisu obou smluvních stran a pokud je sjednána záloha, dnem její úhrady, kterým se rozumí připsání na účet zhotovitele.

4. Objednatel (či kupující) berou na vědomí, že v případě prodloužení s odběrem zboží dle této smlouvy je zhotovitel (prodávající) oprávněn účtovat náklady související s uskladněním zboží ve výši 0,1 % ceny díla bez DPH za každý den prodloužení a poplatek za převoz zboží do skladu ve výši 1.000,- Kč bez DPH, a to za podmínek bodu 29a Všeobecných obchodních podmínek.

IV. PLATEBNÍ PODMÍNKY

1. Vyúčtování ceny za dokončené a řádně předané dílo se objednatel zavazuje zaplatit do 14-ti dnů po předání díla po odečtení zaplacených záloh. Zhotovitel vyúčtuje cenu díla fakturou - řádným daňovým dokladem. Objednatel je povinen při jakékoli bezhotovostní platbě uvést jako variabilní symbol číslo faktury.

2. Objednavatel prohlašuje, že zboží, které je zdaněné sníženou sazbou DPH, bude zabudováno do stavby určené pro bytové účely (§ 48 zákona 235/2004 Sb. o dani z přidané hodnoty).

3. Výše DPH se při vyúčtování zakázky (smlouvy) bude řídit sazbou DPH, platnou k datu uskutečnění zdanitelného plnění.

V. POSKYTOVANÉ ZÁRUKY

Společnost Window Holding a.s. poskytuje záruku na okna Vekra:

1. 60 měsíců na dodávku otvorových výplní a dodávku příslušenství, je-li realizováno včetně montáže
2. 24 měsíců na dodávku otvorových výplní a příslušenství bez montáže (jako předmět koupě)
3. seřízení a pozáruční servis zajistíme po Vámi podaném oznámení na bezplatné lince 800 777 666
4. případné reklamace uplatňujte na tel.:800 183 572 nebo e-mailem: info@windowholding.cz

VI.

OSTATNÍ UJEDNÁNÍ

Okna poz. 3 - 12 budou osazena bez podkladových parapetních lišt, spodní hrana rámu bude osazena na úroveň spodního obkladu stavebního otvoru.

Vnější obklady budou zachovány, vnitřní keramické podklady budou dle možností zachovány, nelze ale zaručit, že nedojde k jejich poškození.

Vnitřní začistění pod spodní hranou rámu bude provedeno zednický štukem do „zrcátka“. Objednatel před termínem montáže na vlastní náklady demontuje mříže přikotvené do rámu oken, mříže zabudované ve špaletách budou ponechány.

Rámová světlost hlavního křídla VD poz. 2 je cca 790 mm.

U poz. 1 - 2 ks štítových oken demontuje objednatel před termínem montáže vnitřní dřevěné obložení ve špaletách, nadpraží a parapetní části. Rámy nových oken budou dorazeny ke stávajícímu oplechování, přechod mezi spodní částí rámu stávajícím oplechováním bude překryt přechodovým plechem Fe - Zn

1. Smluvní strany se dohodly, že tato smlouva se ve věcech v ní neupravených řídí ve smyslu ust. § 1751 odst. 1 občanského zákoníku Všeobecnými obchodními podmínkami a Reklamačním řádem společnosti Window Holding a.s., jejichž úplné platné znění je zveřejněno na www.windowholding.cz a na obchodních zastoupeních zhotovitele. Objednatel prohlašuje, že se seznámil s celým obsahem výše uvedených Všeobecných obchodních podmínek a Reklamačním řádem a svým podpisem stvrzuje, že s těmito Všeobecnými obchodními podmínkami a Reklamačním řádem souhlasí.

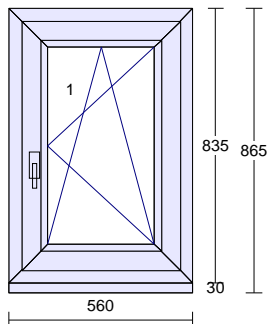
2. Smlouva se vyhotovuje ve 2 vyhotoveních, s platností originálu, z nichž každá smluvní strana obdrží jedno vyhotovení.

3. Smluvní strany prohlašují, že tato smlouva byla sepsána podle jejich pravé a svobodné vůle, žádná ze smluvních stran ji neuzavírala v tísní, ani za nápadně nevýhodných podmínek. Obě smluvní strany prohlašují, že se seznámily s obsahem této smlouvy ve znění jejích příloh, zejména s Všeobecnými obchodními podmínkami, Reklamačním řádem a s obsahem souhlasí, na důkaz čehož připojují svůj vlastnoruční podpis.

VII.
VÝPIS ZBOŽÍ
(specifikace díla a ceny)

Pozice: 1
Množství: 2 ks

Profil:	PRIMA
Šířka:	560 mm
Výška:	835 mm
Barva:	bílá
Rám:	rám standard
Křídlo:	křídlo standard
Rozšíření:	podklad 8069 uni pro PVC tep. izol. 27,5/50mm
Výplň:	4-16-4 Float-PTN+, Ug1,1
Výplň tl.:	24 mm
Kování:	Pole + název otvírky: 1 otevíravé sklopné pravé
Kotvení:	na vruty - H+D+L+P
Odvodnění:	dopředu
Hmotnost kg:	16.281

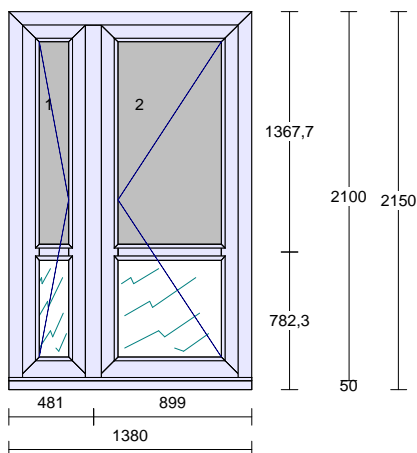


<u>Cena za kus:</u>	<u>Cena celkem:</u>
4279,00 Kč	8558,00 Kč

Klička FKS bílá RAL9016 logo Vekra

Pozice: 2
Množství: 1 ks

Profil:	PRIMA
Šířka:	1380 mm
Výška:	2100 mm
Barva:	bílá
Rám:	rám vchodový standard
Křídlo:	2 * křídlo vchodové ven otv.
Rozšíření:	rozš.pr. 50x73mm bílý s výzt.
Příčka:	2 ks: sklodělicí příčka 90mm
Výplň:	2 * */16/ 4 Pl. Top N+, Ug1,1, 2 * Perizol 24mm bílý (Brüggmann)
Sklo spec1:	2 ks Kůra (čirá) 4 mm
Výplň tl.:	4 ks 24 mm
Kování:	Pole + název otvírky: 1 VD ven o. pravé štlup 2 VD ven otv. levé hlavní
Kotvení:	na vruty - H+D+L+P
Odvodnění:	dopředu
Hmotnost kg:	123.345



Poznámka k pozici: :
* rámová světlost hlavního křídla je 776 mm

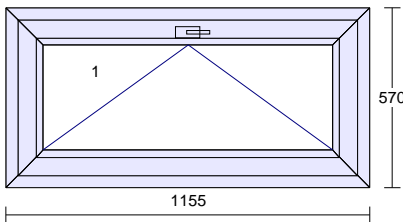
<u>Cena za kus:</u>	<u>Cena celkem:</u>
46410,00 Kč	46410,00 Kč

Koule / klika STUTTGART Q, bílá 69-75

Cylindrická vložka FAB200DNR1+ SR/50+50 5.kl (3. tř. bezpečnosti)

Pozice: 3
Množství: 4 ks

Profil: PRIMA
 Šířka: 1155 mm
 Výška: 570 mm
 Barva: **bílá**
 Rám: rám standard
 Křídlo: křídlo standard, sklopné
 Výplň: 4-16-4 Float-PTN+, Ug1,1
 Výplň tl.: 24 mm
 Kování: **Pole + název otvírky:**
 1 sklopné klika nahoře
 Kotvení: na vruty - H+D+L+P
 Odvodnění: dopředu
 Hmotnost kg: 21.929

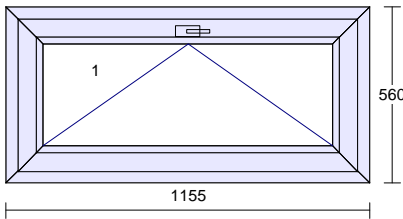


Cena za kus: Cena celkem:
4395,00 Kč **17580,00 Kč**

Klička FKS bílá RAL9016 logo Vekra

Pozice: 4
Množství: 8 ks

Profil: PRIMA
 Šířka: 1155 mm
 Výška: 560 mm
 Barva: **bílá**
 Rám: rám standard
 Křídlo: křídlo standard, sklopné
 Výplň: 4-16-4 Float-PTN+, Ug1,1
 Výplň tl.: 24 mm
 Kování: **Pole + název otvírky:**
 1 sklopné klika nahoře
 Kotvení: na vruty - H+D+L+P
 Odvodnění: dopředu
 Hmotnost kg: 21.673

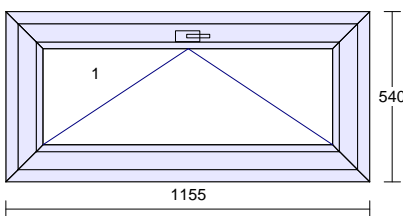


Cena za kus: Cena celkem:
4368,00 Kč **34944,00 Kč**

Klička FKS bílá RAL9016 logo Vekra

Pozice: 5
Množství: 6 ks

Profil: PRIMA
 Šířka: 1155 mm
 Výška: 540 mm
 Barva: **bílá**
 Rám: rám standard
 Křídlo: křídlo standard, sklopné
 Výplň: 4-16-4 Float-PTN+, Ug1,1
 Výplň tl.: 24 mm
 Kování: **Pole + název otvírky:**
 1 sklopné klika nahoře
 Kotvení: na vruty - H+D+L+P
 Odvodnění: dopředu
 Hmotnost kg: 21.161

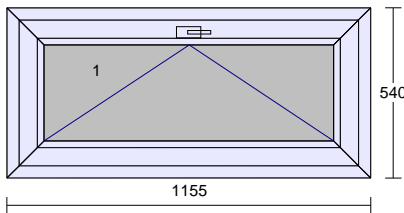


Cena za kus: Cena celkem:
4314,00 Kč **25884,00 Kč**

Klička FKS bílá RAL9016 logo Vekra

Pozice: 6
Množství: 1 ks

Profil: PRIMA
 Šířka: 1155 mm
 Výška: 540 mm
 Barva: **bílá**
 Rám: rám standard
 Křídlo: křídlo standard, sklopné
 Výplň: *16/ 4 Pl. Top N+, Ug1,1
 Sklo spec1: Kúra (čirá) 4 mm
 Výplň tl.: 24 mm
 Kování: **Pole + název otvírky:**
 1 sklopné klika nahoře
 Kotvení: na vruty - H+D+L+P
 Odvodnění: dopředu
 Hmotnost kg: 22.759

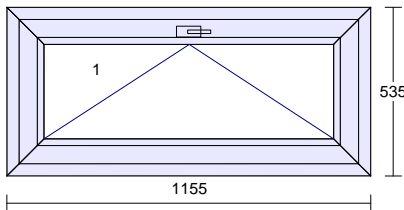


Cena za kus: Cena celkem:
4436,00 Kč **4436,00 Kč**

Klička FKS bílá RAL9016 logo Vekra

Pozice: 7
Množství: 1 ks

Profil: PRIMA
 Šířka: 1155 mm
 Výška: 535 mm
 Barva: **bílá**
 Rám: rám standard
 Křídlo: křídlo standard, sklopné
 Výplň: 4-16-4 Float-PTN+, Ug1,1
 Výplň tl.: 24 mm
 Kování: **Pole + název otvírky:**
 1 sklopné klika nahoře
 Kotvení: na vruty - H+D+L+P
 Odvodnění: dopředu
 Hmotnost kg: 21.033

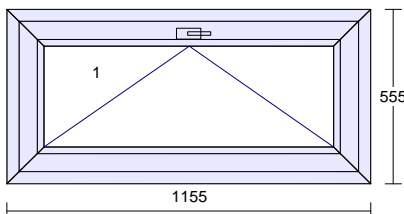


Cena za kus: Cena celkem:
4293,00 Kč **4293,00 Kč**

Klička FKS bílá RAL9016 logo Vekra

Pozice: 8
Množství: 3 ks

Profil: PRIMA
 Šířka: 1155 mm
 Výška: 555 mm
 Barva: **bílá**
 Rám: rám standard
 Křídlo: křídlo standard, sklopné
 Výplň: 4-16-4 Float-PTN+, Ug1,1
 Výplň tl.: 24 mm
 Kování: **Pole + název otvírky:**
 1 sklopné klika nahoře
 Kotvení: na vruty - H+D+L+P
 Odvodnění: dopředu
 Hmotnost kg: 21.545

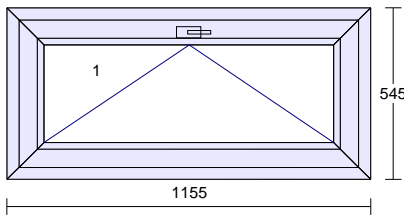


Cena za kus: Cena celkem:
4347,00 Kč **13041,00 Kč**

Klička FKS bílá RAL9016 logo Vekra

Pozice: 9
Množství: 5 ks

Profil:	PRIMA
Šířka:	1155 mm
Výška:	545 mm
Barva:	bílá
Rám:	rám standard
Křídlo:	křídlo standard, sklopné
Výplň:	4-16-4 Float-PTN+, Ug1,1
Výplň tl.:	24 mm
Kování:	Pole + název otvírky: 1 sklopné klika nahoře
Kotvení:	na vruty - H+D+L+P
Odvodnění:	dopředu
Hmotnost kg:	21.289

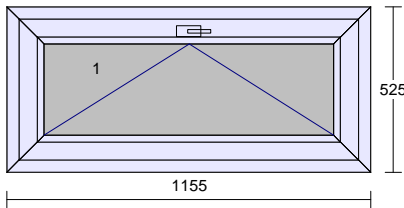


<u>Cena za kus:</u>	<u>Cena celkem:</u>
4320,00 Kč	21600,00 Kč

Klička FKS bílá RAL9016 logo Vekra

Pozice: 10
Množství: 2 ks

Profil:	PRIMA
Šířka:	1155 mm
Výška:	525 mm
Barva:	bílá
Rám:	rám standard
Křídlo:	křídlo standard, sklopné
Výplň:	*16/ 4 Pl. Top N+, Ug1,1
Sklo spec1:	Kúra (čirá) 4 mm
Výplň tl.:	24 mm
Kování:	Pole + název otvírky: 1 sklopné klika nahoře
Kotvení:	na vruty - H+D+L+P
Odvodnění:	dopředu
Hmotnost kg:	22.303



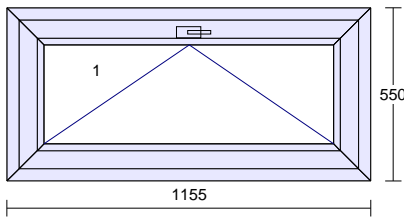
Poznámka k pozici: :
* kotelna

<u>Cena za kus:</u>	<u>Cena celkem:</u>
4399,00 Kč	8798,00 Kč

Klička FKS bílá RAL9016 logo Vekra

Pozice: 11
Množství: 1 ks

Profil: PRIMA
 Šířka: 1155 mm
 Výška: 550 mm
 Barva: **bílá**
 Rám: rám standard
 Křídlo: křídlo standard, sklopné
 Výplň: 4-16-4 Float-PTN+, Ug1,1
 Výplň tl.: 24 mm
 Kování: **Pole + název otvírky:**
 1 sklopné klika nahoře
 Kotvení: na vruty - H+D+L+P
 Odvodnění: dopředu
 Hmotnost kg: 21.417

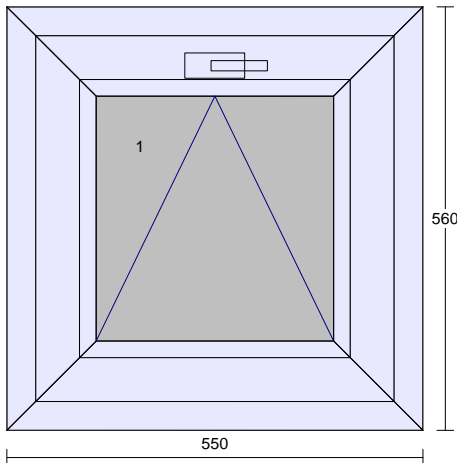


Cena za kus: Cena celkem:
4341,00 Kč **4341,00 Kč**

Klička FKS bílá RAL9016 logo Vekra

Pozice: 12
Množství: 2 ks

Profil: PRIMA
 Šířka: 550 mm
 Výška: 560 mm
 Barva: **bílá**
 Rám: rám standard
 Křídlo: křídlo standard, sklopné
 Výplň: */16/ 4 Pl. Top N+, Ug1,1
 Sklo spec1: Kúra (čirá) 4 mm
 Výplň tl.: 24 mm
 Kování: **Pole + název otvírky:**
 1 sklopné klika nahoře
 Kotvení: na vruty - H+D+L+P
 Odvodnění: dopředu
 Hmotnost kg: 9.767
Poznámka k pozici: :
 * kotelna



Cena za kus: Cena celkem:
3404,00 Kč **6808,00 Kč**

Klička FKS bílá RAL9016 logo Vekra

Pozice: 13**Množství: 6,930** Rozšíření 12 mm, bílá
m - pro 73mm systém Prima, PraktikVysvětlivka ke množství a ceně:
Položka obsahuje celkem 6 ks * 1,155 m (cena za 1 kus = 289,00 Kč)
289,00 Kč * 6 = 1734,00 Kč

<u>Cena za kus:</u>	<u>Cena celkem:</u>
289,00 Kč	1734,00 Kč

Cena ke slevě

198427,00 Kč

Pozice: 14**Množství: 36 ks** Pomocná pol.pro výpočet obv.metrů

<u>Cena za kus:</u>	<u>Cena celkem:</u>
0,00 Kč	0,00 Kč

- celkový obvod k montáži

Pozice: 15**Množství:**
122,720 m Info - počet obvodových metrů

<u>Cena za kus:</u>	<u>Cena celkem:</u>
0,00 Kč	0,00 Kč

Pozice: 16**Množství:**
122,720 m Cena za montáž, demontáž, zednické zapravení (zděný dům);
obvod 100 - 150 bm

(1 ks *122,720 m * 375,00 Kč = 46020,00 Kč)

<u>Cena za kus:</u>	<u>Cena celkem:</u>
375,00 Kč	46020,00 Kč

Pozice: 17	Množství: 122,720 m	Likvidace oken REKORD - ostatní regiony mimo Prahu a Stř. Čechy, > 120 bm				
		(1 ks *122,720 m * 39,00 Kč = 4786,00 Kč)				
		<table border="0"> <tr> <td style="text-align: right;"><u>Cena za kus:</u></td> <td style="text-align: right;"><u>Cena celkem:</u></td> </tr> <tr> <td style="text-align: right;">4786,00 Kč</td> <td style="text-align: right;">4786,00 Kč</td> </tr> </table>	<u>Cena za kus:</u>	<u>Cena celkem:</u>	4786,00 Kč	4786,00 Kč
<u>Cena za kus:</u>	<u>Cena celkem:</u>					
4786,00 Kč	4786,00 Kč					

Pozice: 18	Množství: 1 ks	Expediční náklady				
		Vysvětlivka ke množství a ceně: Položka obsahuje celkem 1 ks * 1 ks (cena za 1 kus = 2000,00 Kč) 2000,00 Kč * 1 = 2000,00 Kč				
		<table border="0"> <tr> <td style="text-align: right;"><u>Cena za kus:</u></td> <td style="text-align: right;"><u>Cena celkem:</u></td> </tr> <tr> <td style="text-align: right;">2000,00 Kč</td> <td style="text-align: right;">2000,00 Kč</td> </tr> </table>	<u>Cena za kus:</u>	<u>Cena celkem:</u>	2000,00 Kč	2000,00 Kč
<u>Cena za kus:</u>	<u>Cena celkem:</u>					
2000,00 Kč	2000,00 Kč					

Pozice: 19	Množství: 1 ks	Lešení pro pol. č. 10, parapet ve výšce 2,7 m				
		(1 ks *1 ks * 1500,00 Kč = 1500,00 Kč)				
		<table border="0"> <tr> <td style="text-align: right;"><u>Cena za kus:</u></td> <td style="text-align: right;"><u>Cena celkem:</u></td> </tr> <tr> <td style="text-align: right;">1500,00 Kč</td> <td style="text-align: right;">1500,00 Kč</td> </tr> </table>	<u>Cena za kus:</u>	<u>Cena celkem:</u>	1500,00 Kč	1500,00 Kč
<u>Cena za kus:</u>	<u>Cena celkem:</u>					
1500,00 Kč	1500,00 Kč					

Pozice: 20	Množství: 1,120 m	Přechodový plech pozink 20x45mm		
			<u>Jednotková cena:</u>	<u>Cena celkem:</u>
			71,34 Kč	71,34 Kč
		Pozinkovaný plech 20x45mm		
		Jedn.cena (1,120 m * 28,00 Kč = 31,00 Kč)	31,00 Kč	31,00 Kč
		cena montáže pozinkovaného plechu		
		Jedn.cena (1,120 m * 35,70 Kč = 40,00 Kč)	40,00 Kč	40,00 Kč

Pozice: 21**Množství: 1 ks** Dodávka žaluzií

*Detailní specifikace typu, barvy, rozměrů, počtu ks a cen je
obsažena v příloze, jež je nedílnou součástí této
smlouvy.*

	<u>Jednotková cena:</u>	<u>Cena celkem:</u>
	11053,00 Kč	11053,00 Kč
- dodávka žaluzií počet 28 ks		
	7693,00 Kč	7693,00 Kč
- montáž žaluzií počet 28 ks		
Jedn.cena (1 ks * 3360,00 Kč = 3360,00 Kč)		
	3360,00 Kč	3360,00 Kč

VIII.
CENA DÍLA

Suma položek		263857,00 Kč
Zákaznická sleva		-93261,00 Kč
Mimořádná sleva	-6,00 %	-6310,00 Kč
Částka bez DPH		164286,00 Kč
DPH 21% - základní	21,00 %	34500,06 Kč
Částka celkem		198786,06 Kč
		=====

V

V

dne.....

dne:.....

Za zhotovitele:

Za objednatele:

Window Holding a.s.

Poznámka:

Při platbě záloh a faktur uvádějte, prosím, číslo naší zálohy nebo faktury jako variabilní symbol.

Výtisk smlouvy potvrzený Vaším podpisem vraťte prosím na adresu obchodního zastoupení uvedenou v záhlaví této smlouvy.